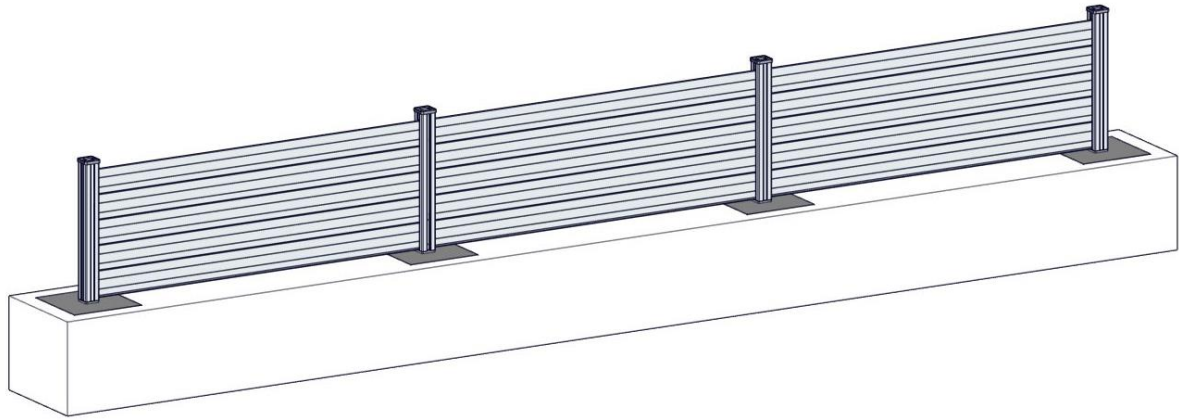


NOTICE DE POSE

BRISE-VUE / CLÔTURE A LAMES



Les éléments de fixation ne sont pas fournis, ils doivent être choisis en fonction de la nature du support et relèvent de l'unique responsabilité du poseur.

NOTA : Il est important de lire la notice en entier une première fois avant de commencer le montage.

Nombre de personnes conseillé : 2

Outils nécessaires :

- Perforateur
- Marteau
- Foret béton Ø12 ou 14mm
- Pistolet à cartouches
- Perceuse/visseuse + foret selon Ø des fixations
- Mètre ruban / décamètre
- Scie radiale + lame spécifique aluminium
- Jeu de clés Allen
- Fraises
- Embouts cruciformes
- Niveau à bulle
- Pelle
- Pioche
- Cordeau
- Crayon
- Clé plate de 13
- Cales / Fers à béton Ø6mm
- Graisse

ENTRETIEN – NETTOYAGE

L'entretien et le nettoyage de votre clôture s'effectuent minimum une fois par an :

Au jet d'eau ou à l'éponge douce (sans abrasif), avec une eau pure, eau savonneuse ou un produit d'entretien ménager non corrosif (PH neutre de 5 à 8) + rinçage à l'eau claire + essuyage.

En zone urbaine, industrielle ou marine, l'entretien doit être semestriel. Lorsque le maintien permanent de l'aspect décoratif constitue une exigence toute particulière, le nettoyage sera plus fréquent.

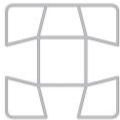




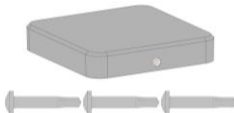






NE PAS UTILISER DE PRODUIT DETERGENT

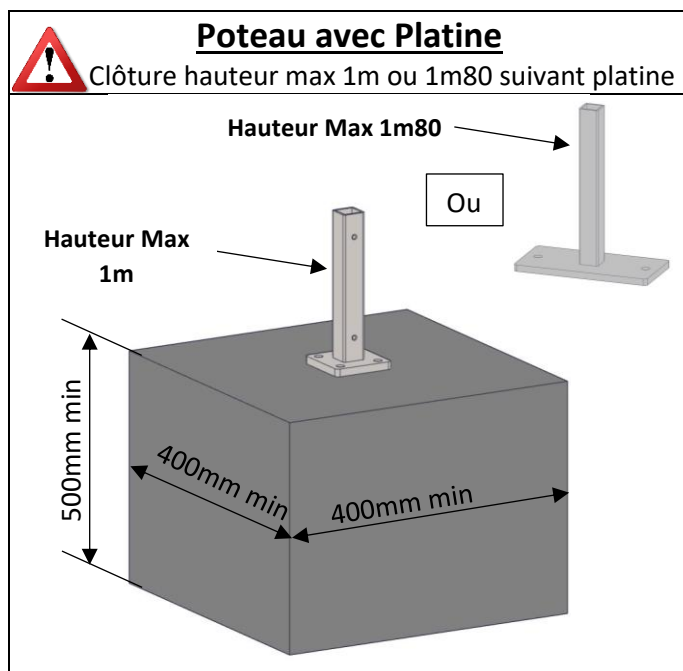
Avant de procéder aux différentes phases de montage, contrôler que tous les composants soient présents en se référant à la liste et vérifier qu'aucun élément ne soit endommagé.

Pour mettre en œuvre la garantie, tout défaut doit être signalé avant la pose. Un matériel posé est un matériel accepté et plus aucune demande ne sera recevable par la suite.

Produits disponibles :

Désignation	Représentation
Poteau Lg 1050 / Lg 1850	
Espaceur Lg 1050 / Lg 1850	
Lame de 100 (100x20) Lg 1960 (mm)	
Lame Bretagne (150x20) Lg 1960 (mm)	
Lame de 200 (200x20) Lg 1960 (mm)	
SACLOT01 Chapeau de poteau G7016S + 1 vis HC M5x6 + 3 Vis autoforeuses TCB Ø4.2x25	
SACLOT11 6 espaceurs BRETAGNE 20x20x10	
SACLOT05 2 vis BHC M6x20	
Platine affleurante	
Platine débordante	

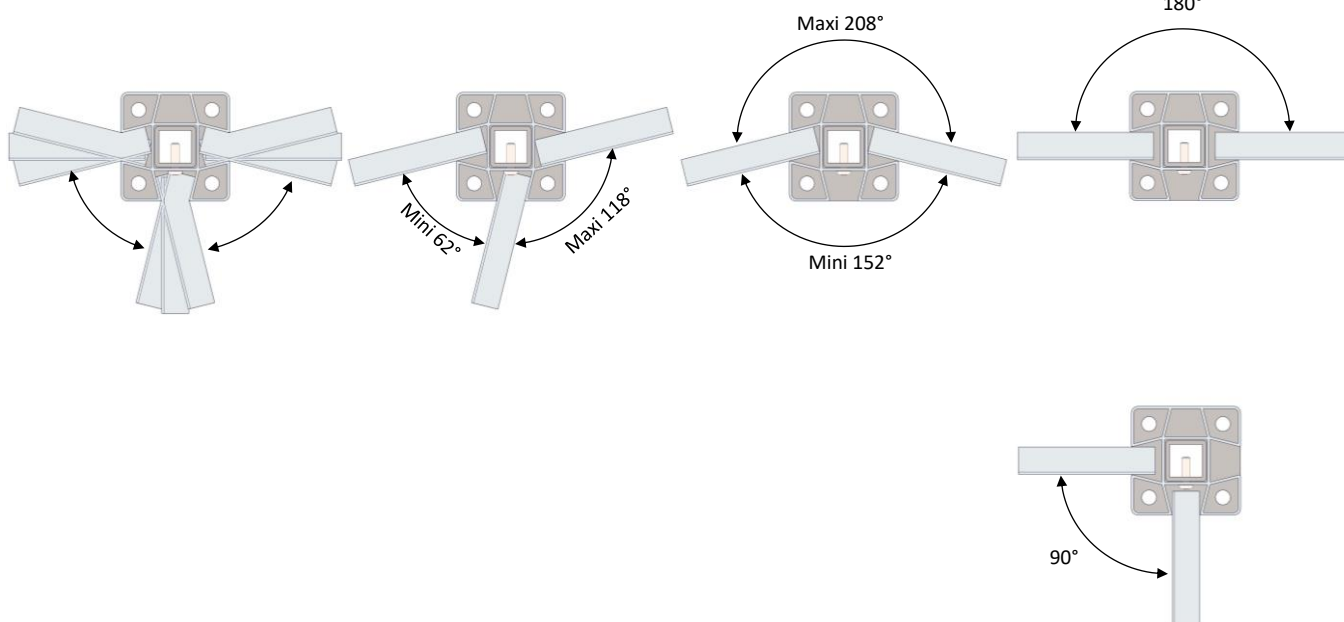
Fixation des poteaux



 **Adapter les dimensions selon la nature du sol !**

Gestion des angles

Possibilité de réaliser des angles de 90° et 180°, avec une flexibilité de +/- 28°



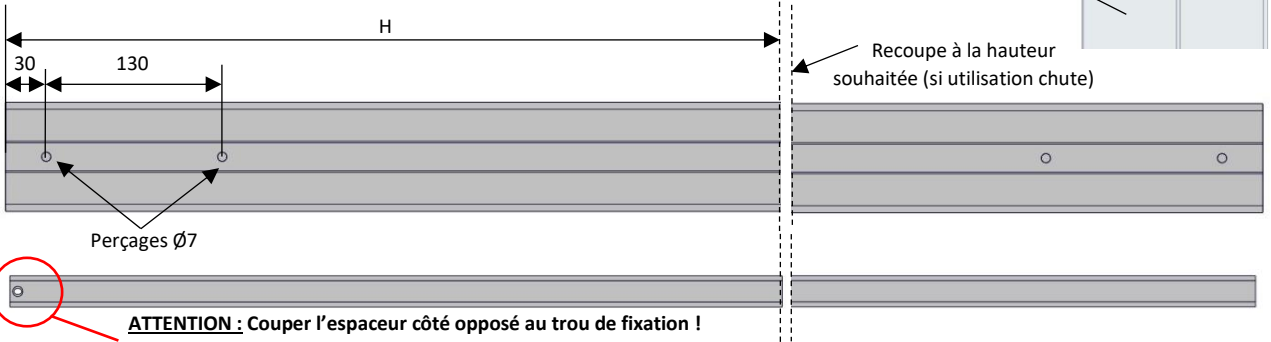
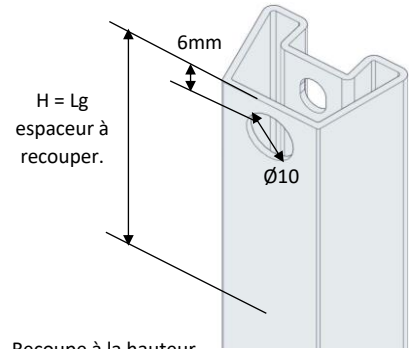
1 – Recoupe des poteaux et des espaceurs (au besoin)

Possibilité de recouper les poteaux et les espaceurs pour ajuster la hauteur H

Rappel : Possibilité de compléter le poteau recoupé (chute) avec des accessoires complémentaires (Platine, chapeau et espaceurs).

Outils nécessaires :

- Scie radiale + lame spécifique aluminium
- Mètre ruban
- Perceuse + forets alu Ø5.5, 10 (si utilisation chute)



Remarque générale : Il est vivement conseillé de procéder à une pose « à l'avancée » (Poser 2 poteaux avec le 1^{er} remplissage ; puis, poteau suivant avec 2nd remplissage, etc..)

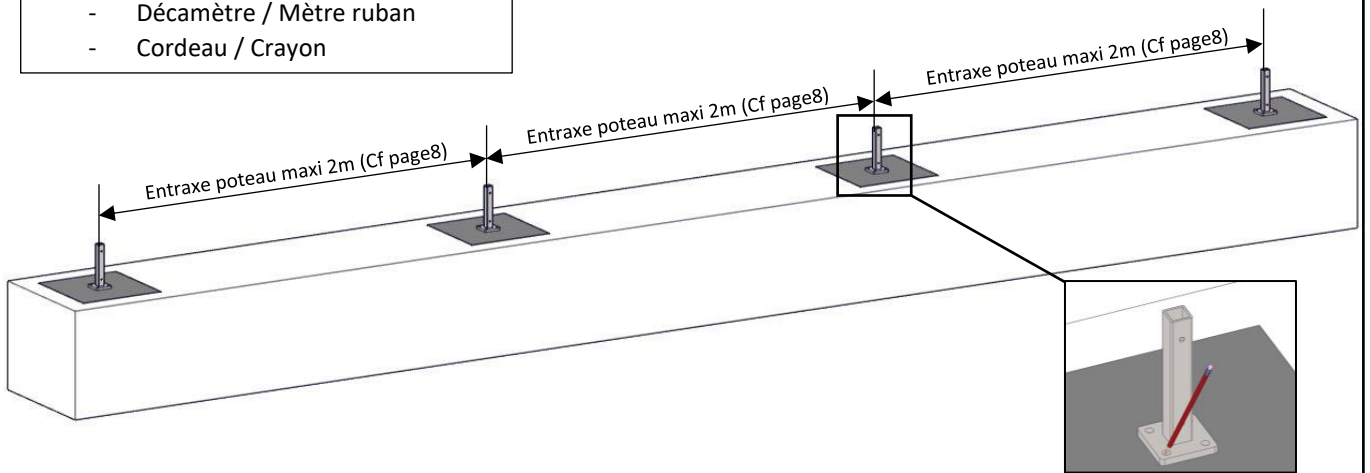
2 – Fixation des poteaux avec Platine (⚠ Hauteur max 1m ou 1m80 suivant platine)

2.1 – Tracer l'emplacement des platines

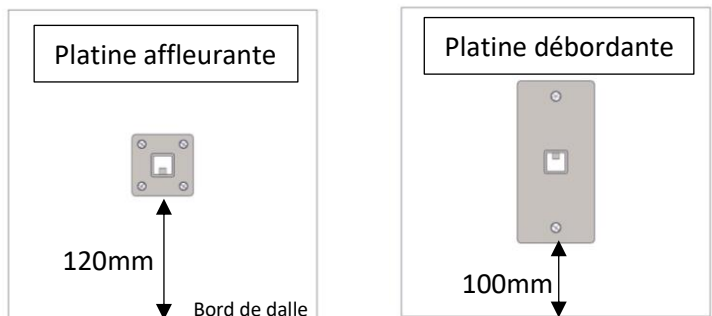
Outils nécessaires :

- Décamètre / Mètre ruban
- Cordeau / Crayon

⚠ Si entraxe imprécis, risque d'échappement des lames



Préconisation des distances au bord de dalle :



2.2 – Fixer les Platines

Bord de dalle

2.2.1 – Platine affleurante

! Les éléments de fixation ne sont pas fournis, ils doivent être choisis en fonction de la nature du support et relèvent de l'unique responsabilité du poseur (Trous Ø11 prévus dans la platine).

Outils nécessaires :

- Cales
- Niveau à bulle
- Perforateur
- Marteau
- Foret béton Ø12mm
- Pistolet à cartouches
- Clé Allen de 4
- Clé plate de 13

Préconisations des fixations : (Cf pages 7 et 8)

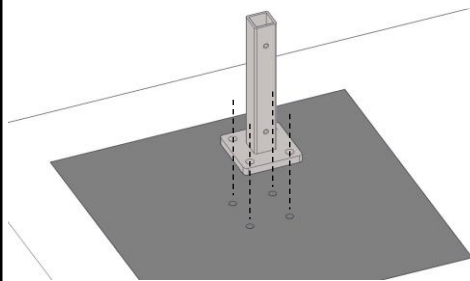
- 4 x FIX Z A4 M10x95

Ou

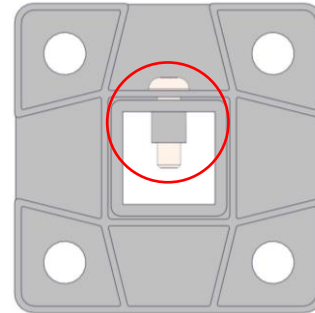
- Sur muret uniquement (Largeur 200mm) : 4 x Viper XTREM avec M10x130

1 – Percer les 4 trous à l'aide d'un perforateur et d'un foret Ø12mm

2 – Mettre en place les chevilles à expansion à l'aide d'un marteau **ou bien** le scellement chimique et les tiges filetées à l'aide d'un pistolet à cartouches.



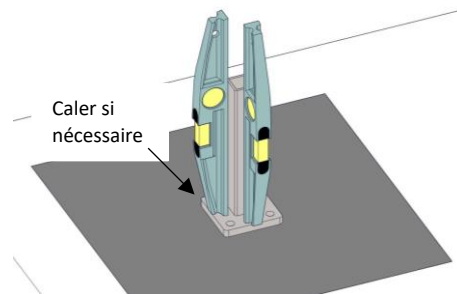
! **Sens de la platine !**
Côté inserts = côté opposé à la face visible du poteau



Face vue

3 – Poser la platine **d'aplomb** et la fixer au sol.

! **Aplomb impératif afin de garantir la bonne pose des lames**



2.2.2 – Platine débordante

⚠: Les éléments de fixation ne sont pas fournis, ils doivent être choisis en fonction de la nature du support et relèvent de l'unique responsabilité du poseur (Trous Ø13 prévus dans la platine).

Outils nécessaires :

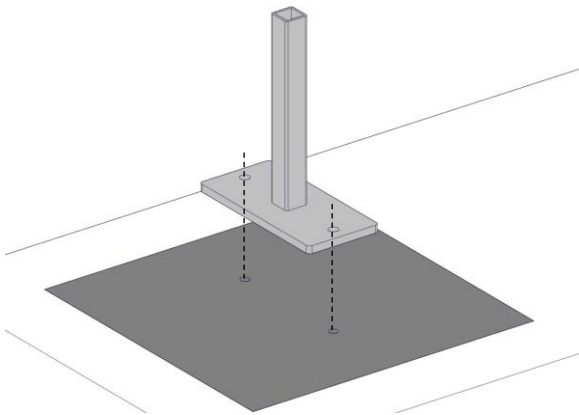
- Cales
- Niveau à bulle
- Perforateur
- Marteau
- Foret béton Ø14mm
- Pistolet à cartouches
- Clé Allen de 4
- Clé plate de 13

Préconisations des fixations : (Cf pages 7 et 8)

- 2 x FIX Z A4 M12x160

1 – Percer les 2 trous à l'aide d'un perforateur et d'un foret Ø14mm

2 – Mettre en place les scellements chimiques et les tiges filetées à l'aide d'un pistolet à cartouches.



Sens de la platine !

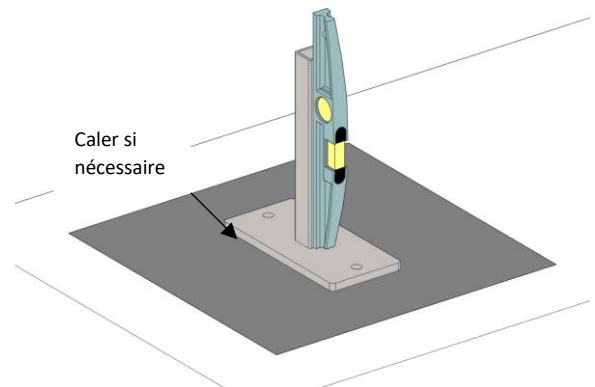
Côté inserts = côté opposé à la face visible du poteau



Face vue

3 – Poser la platine **d'aplomb** et la fixer au sol.

⚠ Aplomb impératif afin de garantir la bonne pose des lames



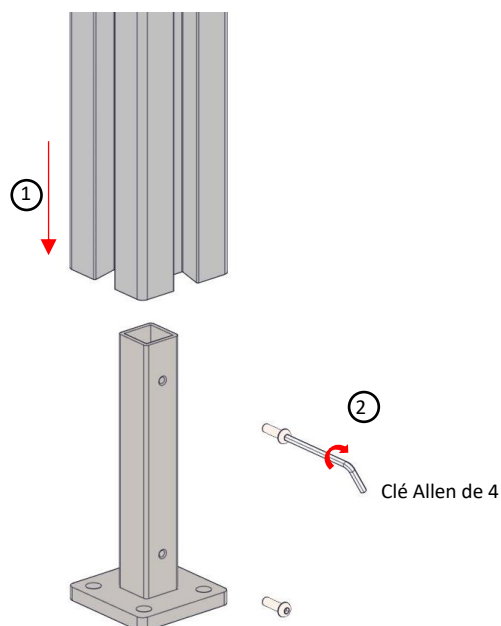
2.3 – Fixer les poteaux sur les platines

Visserie nécessaire :

SACLOT05

Outils nécessaires :

- Clé Allen de 4



Fixation platine affleurante



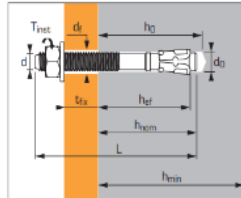
FIX Z - A4

version inoxydable 1/4

Cheville à expansion par vissage pour béton fissuré et non fissuré



FIX Z A4 M10



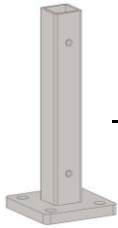
Caractéristiques techniques

Dimensions	Profondeur d'ancrage minimum			Profondeur d'ancrage maximum			Ø filetage	Ø passage	Ø passage	Long. totale cheville	Couple de serrage	Code				
	Prof. ancrage min.	Epais. max. pièce à fixer	Epais. min. support	Prof. ancrage min.	Prof. ancrage max.	Epais. max. pièce à fixer							Prof. ancrage min.	Epais. min. support		
	h _{ref}	h _{fix}	h _{min}	h _{ref}	h _{max}	h _{min}	d	d _o	d _i	L	T _{inst}					
6X55/15*	25,6	35	15	41	100	35	45	5	51	100	6	6	8	55	10	054270
8X55/5			5											55		050441
8X70/20-7			20	52	100	48	55	7	65	100	8	8	9	70	20	054610
8X90/40-27	35	42	40					27						90		055343
8X130/80-67			80					67						130		050367
10X65/5			5											65		050456
10X75/15			15	62	100	58	65		78	116	10	10	12	75	35	054630
10X95/35-20			35					20						95		054640
10X120/60-45			60					45						120		050442
12X80/5			5											80		055344
12X100/25-6			25	75	100	70	80	6	95	140	12	12	14	100	50	055345
12X115/40-21	50	60	40					21						115		055334
12X140/65-46			65					46						140		054680
16X125/30-8			30					8						125		050443
16X150/55-33	64	70	55	95	128	86	100	33	117	172	16	16	18	150	100	054700
16X170/75-53			75					53						170		050444

APPLICATION

- Charpentes et poutres en bois et en acier
- Rails de guidage d'élévateurs
- Portes et portails industriels
- Cornières de soutien de maçonnerie
- Systèmes de stockage

Fixation mécanique



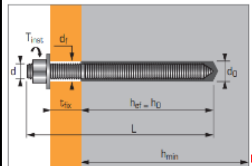
VIPER XTREM

ANCRAGE STANDARD - Tiges filetées zinguées & inoxydables 1/12

Résine chimique vinylester, pour béton fissuré & non fissuré et performance sismique de catégorie C1



ETE Option 1 - 17/0514



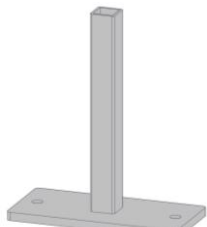
Caractéristiques techniques

Dimensions	Prof. ancrage min. (mm)	Epaisseur max. pièce à fixer (mm)	Epaisseur min. support (mm)	Ø filetage (mm)	Profondeur perçage (mm)	Ø perçage (mm)	Ø passage (mm)	Longueur totale cheville (mm)	Couple de serrage (Nm)	Code* tige MAXIMA	
										version zinguée	version inox A4
	h _{ref}	h _{fix}	h _{min}	d	h _g	d _o	d _i	L	T _{inst}	version zinguée	version inox A4
MBX110	80	15	110	8	80	10	9	110	10	050950	052400
M10X130	90	20	120	10	90	12	12	130	20	050960	052410
M12X160	110	25	140	12	110	14	14	160	30	050970	052420
M16X190	125	35	160	16	125	18	18	190	60	050980	052440
M20X260	170	65	220	20	170	25	22	260	120	655220	052450
M24X300	210	63	265	24	210	28	26	300	200	655240	052470
M30X360	280	70	350	30	280	35	33	360	400	050940	-
VIPER Résine vinylester cartouche deux composantes 280 ml										060187	
VIPER Résine vinylester cartouche deux composantes 410 ml										060189 / 060188	
VIPER Résine vinylester cartouche deux composantes 825 ml										060190	

APPLICATION

- Fixation de charpentes métalliques
- Fixation de machines (résiste aux vibrations)
- Fixation de silos de stockage, supports de tuyauteries
- Fixation de panneaux indicateurs
- Fixation de barrières de sécurité

Fixation chimique



Fixation platine débordante



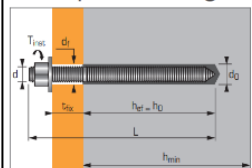
VIPER XTREM

ANCRAGE STANDARD - Tiges filetées zinguées & inoxydables 1/12

Résine chimique vinylester, pour béton fissuré & non fissuré et performance sismique de catégorie C1



ETE Option 1 - 17/0514



Caractéristiques techniques

Dimensions	Prof. ancrage min. (mm)	Epaisseur max. pièce à fixer (mm)	Epaisseur min. support (mm)	Ø filetage (mm)	Profondeur perçage (mm)	Ø perçage (mm)	Ø passage (mm)	Longueur totale cheville (mm)	Couple de serrage (Nm)	Code* tige MAXIMA	
										version zinguée	version inox A4
	h _{ref}	h _{fix}	h _{min}	d	h _g	d _o	d _i	L	T _{inst}	version zinguée	version inox A4
MBX110	80	15	110	8	80	10	9	110	10	050950	052400
M10X130	90	20	120	10	90	12	12	130	20	050960	052410
M12X160	110	25	140	12	110	14	14	160	30	050970	052420
M16X190	125	35	160	16	125	18	18	190	60	050980	052440
M20X260	170	65	220	20	170	25	22	260	120	655220	052450
M24X300	210	63	265	24	210	28	26	300	200	655240	052470
M30X360	280	70	350	30	280	35	33	360	400	050940	-
VIPER Résine vinylester cartouche deux composantes 280 ml										060187	
VIPER Résine vinylester cartouche deux composantes 410 ml										060189 / 060188	
VIPER Résine vinylester cartouche deux composantes 825 ml										060190	

APPLICATION

- Fixation de charpentes métalliques
- Fixation de machines (résiste aux vibrations)
- Fixation de silos de stockage, supports de tuyauteries
- Fixation de panneaux indicateurs
- Fixation de barrières de sécurité

Tableau des entraxes de poteaux avec platines débordantes Brise-vue/clôture - Hauteur remplissage maxi. : 1800 mm

NOTA : Les platines débordantes doivent impérativement être fixées dans le support avec 2 tiges filetées M12 + Scellement chimique (cf. Préconisations dans la notice de pose).

Tableau 1 : Entraxe des platines posées sur dalle béton (100 mm du bord de dalle) - Données en mm

Exposition au vent Région	Protégé	Normal	Exposé
1	2000	2000	2000
2	2000	2000	2000
3	2000	2000	1500
4	2000	1500	1000

Tableau 2 : Entraxe des platines posées sur muret (largeur muret : 400 mm) - Données en mm

Exposition au vent Région	Protégé	Normal	Exposé
1	2000	2000	2000
2	2000	2000	1500
3	2000	2000	1500
4	2000	1500	1000

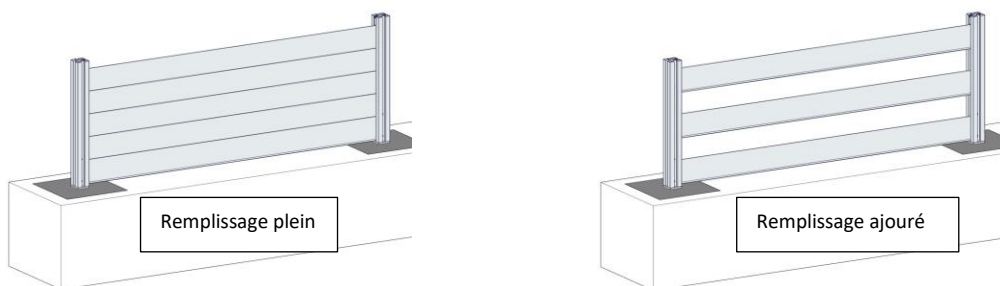
Tableau 3 : Entraxe des platines posées sur plot (plot : 400 x 400 mm) - Données en mm

Exposition au vent Région	Protégé	Normal	Exposé
1	2000	2000	2000
2	2000	2000	1500
3	2000	2000	1500
4	2000	1500	1000



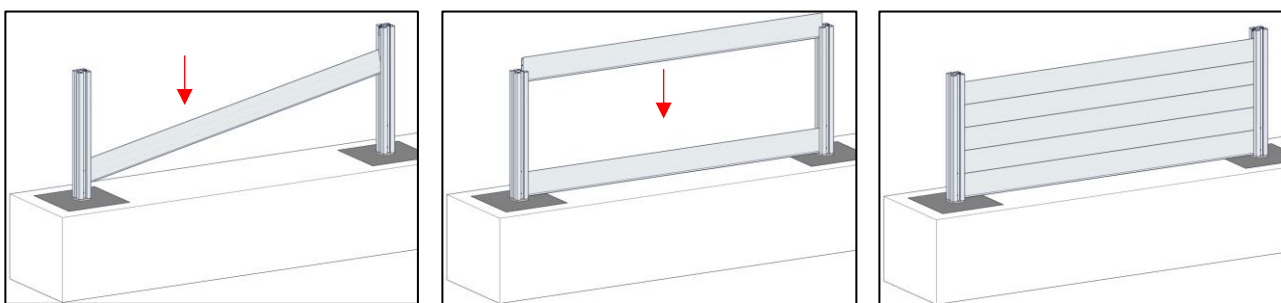
Cf. Régions de vent
Eurocode 1 France ou autre

3 – Remplissage avec les lames

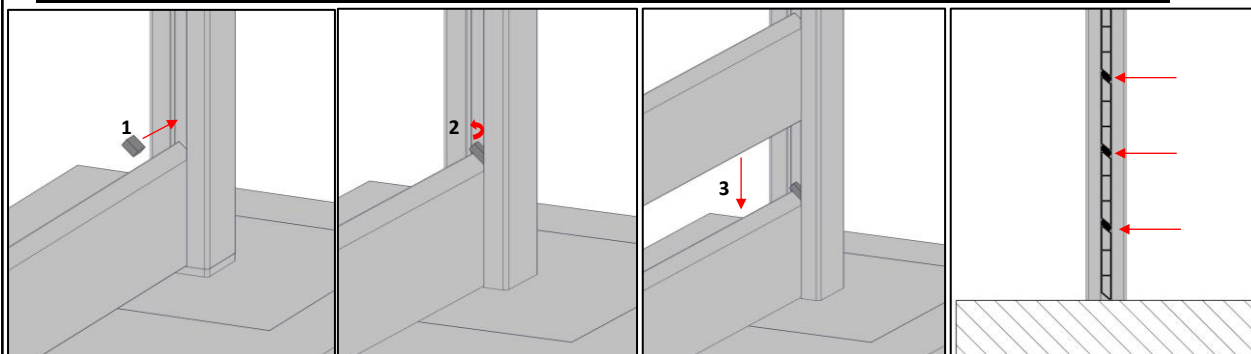


3.1 Mise en place des lames

Remarque: Lors de l'insertion de la première lame (en particulier, quand il y a un angle), possibilité de buter contre les têtes des vis BHC de la platine. Alors, insérer la lame de manière inclinée.



Lame Bretagne : Insérer les espaceurs (SACLOT11) entre 2 lames pour réaliser l'ajouré



3.2 Mise en place des espaceurs

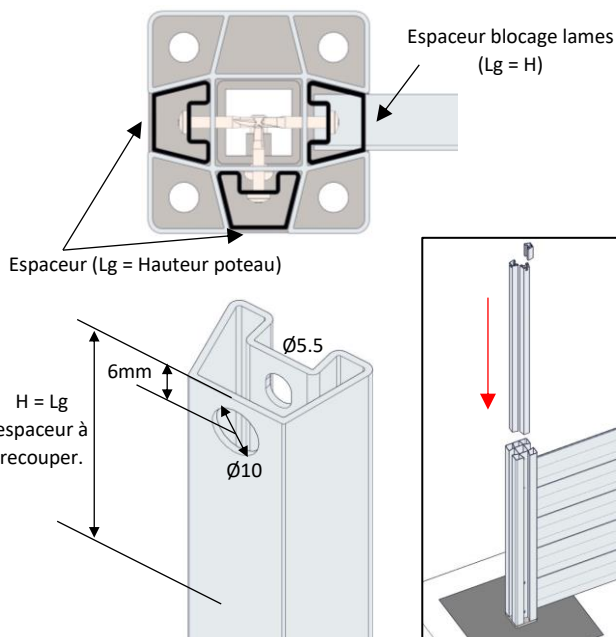
Outils nécessaires :

- Perceuse + forets alu Ø5.5 et 10
- Embout cruciforme
- Scie radiale + lame alu
- Mètre ruban

NOTA : En fonction de la finition des lames (plaxées ou thermolaquées) la hauteur H peut varier.

H : Hauteur dessus lames/extrémité poteau

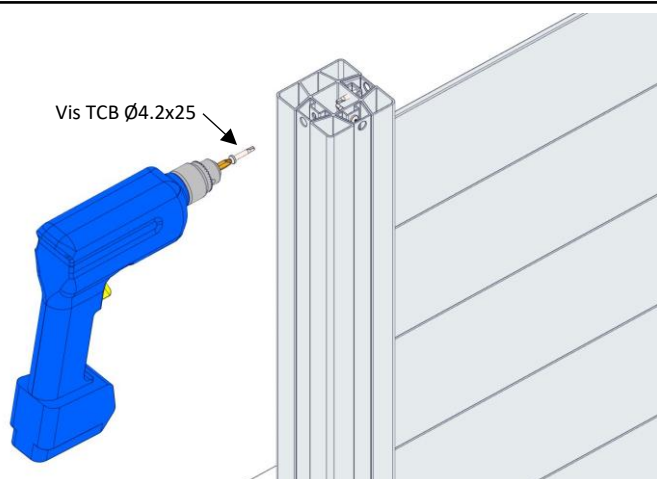
Dans le cas d'un remplissage ajouré, découper les espaceurs à la longueur de l'ajour souhaité.



3.3 Fixer les espaceurs sous le chapeau de poteau

Outils nécessaires :

- Visseuse + embout cruciforme



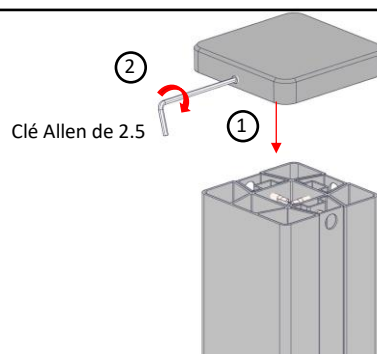
4 – Mise en place des chapeaux de poteaux


Visserie nécessaire :

SACLOT01

Outils nécessaires :

- Clé Allen de 2.5

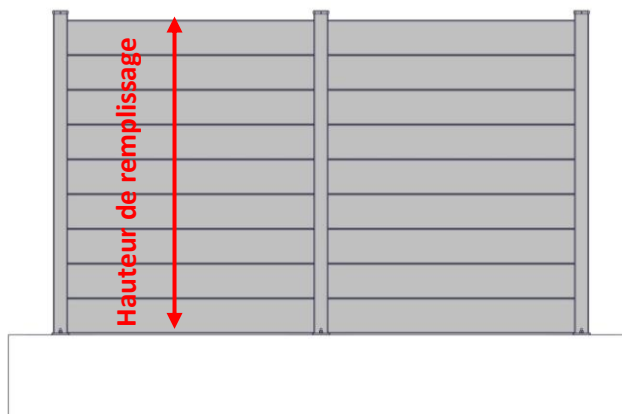


 : Vis côté face pleine du poteau (Face visible)

Abaque hauteur de remplissage théorique

Nombre de lames	1	2	3	4	5	6	7	8	9	10	11	12	13	14	15	16	17	18
Lame Bretagne	149	298	446	595	743	892	1041	1189	1338	1486	1635	1784	/	/	/	/	/	/
Lame de 100	100	200	300	400	500	600	700	800	900	1000	1100	1200	1300	1400	1500	1600	1700	1800
Lame de 200	200	400	600	800	1000	1200	1400	1600	1800	/	/	/	/	/	/	/	/	/

Exemple sur lame de 200 avec 9 lames :



Entretien de l'aluminium thermolaqué

L'entretien courant de l'aluminium thermolaqué consiste en un simple lavage à l'eau savonneuse additionnée d'un détergent doux (pH compris entre 5 et 8) suivi d'un rinçage soigné à l'eau claire puis un essuyage avec un chiffon doux, non abrasif et absorbant.

Le nettoyage devra être effectué en respectant des préconisations élémentaires :

Le support de nettoyage ne doit pas être agressif pour le thermolaquage, ne doit pas abraser, rayer, décolorer ou colorer la couche de peinture.

Les supports conseillés sont une éponge douce, un chiffon doux en matière non-abrasive (ouate, coton, non-tissé, non-pelucheux), de couleur blanche exclusivement.

Les supports tels que éponges abrasives, paille de fer et chiffons de couleur sont exclus.

Tout nettoyage avec un produit doit être suivi d'un rinçage à l'eau claire ainsi qu'un séchage soigneux.

Il faut prendre garde à ce qu'il n'y ait pas de zone de rétention et veiller à ce que les orifices de drainage soient débouchés.

De manière générale, il est recommandé de faire un essai systématique sur une zone cachée avant toute opération de nettoyage pour valider la compatibilité des produits utilisés avec le thermolaquage.

Les produits recommandés pour le nettoyage des surfaces laquées sont :

- Les nettoyants domestiques ou industriels à pH neutre
- Les produits à vitres et les produits à vaisselle à pH neutre

Les autres produits sont fortement déconseillés pour le nettoyage des surfaces laquées, entre autres :

- Les acides : acide acétique, acide chlorhydrique, acide nitrique, acide sulfurique
- Les bases : lessive de soude, eau de javel, ammoniac
- Les oxydants : eau oxygénée
- Les solvants organiques :
 - o Acétone et dérivés (dissolvant),
 - o Alcool (ménager, alcool à brûler, alcool médical), isopropanol
 - o Essences et autres distillats du pétrole : White Spirit, gasoil, essence
 - o Nettoyant mastic et dégoudronnant (acétate de méthyléthyle)
 - o Produits anti-graffiti : les solvants tels que les dérivés du propylène glycol ou de l'essence de térébenthine et leurs mélanges
 - o Nettoyant d'atelier pour l'aluminium ou le PVC : tensio-actifs et alcool
- Poudres et crèmes à récurer :
 - o Polish pour rénovation automobile
 - o Polish rénovation thermolaquage

Votre brise-vue / clôture est garanti(e) 5 ans.

Il/elle est garanti(e) en cas de :

- Défaut de fabrication et vices cachés

Pour bénéficier de la garantie votre brise-vue / clôture doit :

- Etre posé(e) selon la notice
- Etre entretenu(e) régulièrement
- Etre utilisé(e) normalement et sans avoir subi(e) de modifications

Facteurs d'exclusion de la garantie :

- Le non-respect des conditions citées ci-dessus
- Les défauts apparents non signalés avant la mise en œuvre du produit
- Les détériorations consécutives au montage ou à une mauvaise utilisation
- Les désordres consécutifs à un événement extérieur

Mise en œuvre de la garantie :

- La garantie est limitée au remplacement des pièces défectueuses, à l'exclusion de la réparation de tout autre préjudice
- Voir avec votre point de vente d'achat de votre produit avec :
 - Les éléments d'achats (facture, numéro commande d'origine)
 - Le descriptif du problème
 - Des photos facilitant la compréhension