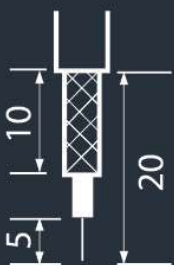


40 mm



67 mm



BANDE
PASSANTE

TV 120 -
862 Mhz

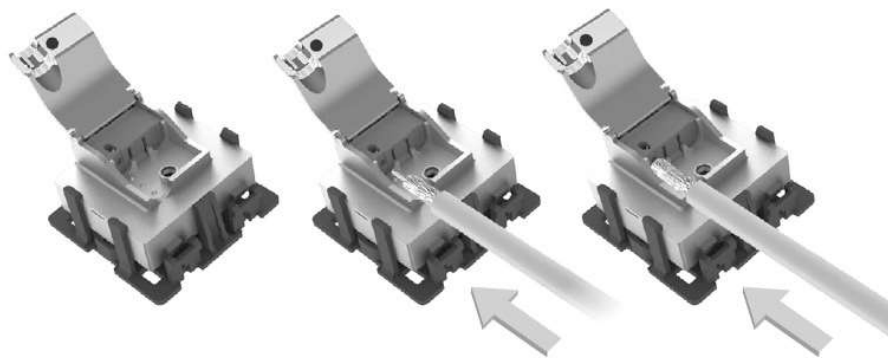
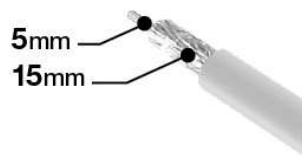
FM 87.5 -
108 Mhz

SAT 950 -
2400 Mhz

Collection **CASUAL** PRISE TÉLÉVISION

1. Dégainer de 20mm la gaine de protection extérieure. Écarter puis replier le treillis métallique sur la gaine en l'enroulant. Ôter la feuille d'aluminium entourant la gaine intérieure. Enfin découper la gaine intérieure à 5mm du treillis métallique replié.

2. Vérifier la longueur du fil de cuivre restant, ici il doit mesurer 5mm. Enfin ouvrir la borne de l'appareillage TV à monter. Glisser le câble ainsi préparé.



*Couper le courant
avant toute intervention*