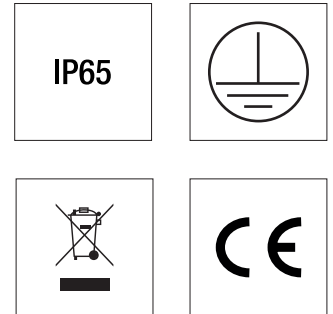
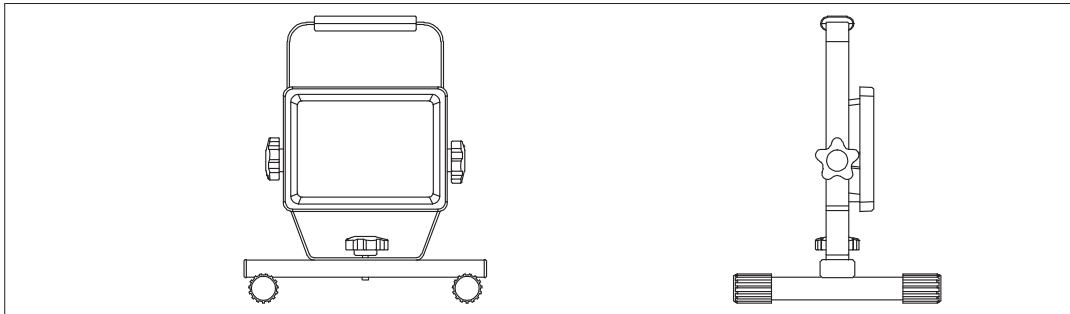


PROJECTEUR SÉRIE P

PORTABLE

IMPORTANT: Avant installation, lire attentivement les instructions. Conserver précieusement cette notice.



| Réf | Puissance | Flux Lumineux | Température de Couleur | IRC | Optique | IP | PF | Durée de vie | Finition | Alimentation | Dimensions |
|--------|-----------|---------------|------------------------|-----|---------|----|------|--------------|------------|---------------|------------------------|
| 200510 | 20W | 1600lm | 4000K | >80 | 100° | 65 | >0.9 | 30 000H | Jaune/Noir | 220-240V 50Hz | (l)214x(H)254x(P)183mm |
| 200512 | 50W | 4000lm | 4000K | >80 | 100° | 65 | >0.9 | 30 000H | Jaune/Noir | 220-240V 50Hz | (l)286x(H)337x(P)183mm |

1) PRECAUTIONS D'UTILISATION

- Les diodes électroluminescentes ne sont pas remplaçables. En fin de vie de celles-ci, veuillez rapporter le produit à la déchetterie communale ou à un centre de recyclage.
- Les produits électriques ne doivent pas être jetés avec les ordures ménagères. Ils doivent être rapportés dans un point de collecte de votre commune afin d'être recyclés de manière écologique selon les réglementations en vigueur au niveau local. Renseignez-vous auprès des autorités locales ou distributeur pour obtenir plus de conseils sur le recyclage.
- L'installation du produit devra être réalisée par un électricien ou toute autre personne qualifiée et conformément aux règles d'installation en vigueur (NF C 15-100). Pour procéder à l'installation ou à toute intervention de maintenance, mettre le réseau électrique hors tension.
- Lors du branchement électrique de l'appareil, ne pas toucher le produit.
- Ne pas regarder directement la source lumineuse.
- Ne jamais toucher le produit lorsqu'il est en fonctionnement, ou lorsqu'il vient juste d'être éteint.
- Ne pas utiliser l'appareil lorsque la vitre de protection est fissurée ou brisée. La vitre devra être remplacée exclusivement par le fabricant (se renseigner au point de vente).
- Avant utilisation, s'assurer que le produit n'a pas été endommagé. Si une détérioration est constatée, ne pas utiliser le produit (se renseigner sur le point de vente).
- Ne pas utiliser de cordon d'alimentation endommagé ou modifié afin d'éviter tout risque d'incendie ou de choc électrique.
- Le câble ou le cordon extérieur souple de ce luminaire ne peut pas être remplacé. Si le câble est endommagé, le luminaire doit être détruit.
- Le luminaire ne doit pas être utilisé dans des conditions sévères d'utilisation.
- Veiller à ce que le projecteur ne bascule pas lors de son installation et de son fonctionnement. Il est recommandé d'installer le projecteur sur un support stable (sol) dont la pente est <15°.
- Ne pas couvrir le produit lors du fonctionnement.
- Pour débrancher le cordon d'alimentation de la prise électrique, tirer sur la prise de courant.
- Ne pas immerger le produit dans l'eau, ou toute autre source liquide.
- Indice de protection IP65 (projecteurs sans détecteur):
 - 1er chiffre: protégé contre toute infiltration de poussières
 - 2ème chiffre: protégé contre les jets d'eau provenant de toutes les directions.

2) INFORMATIONS GÉNÉRALES

Projecteur LED portable série P pour un usage intérieur ou extérieur. Le raccordement électrique du produit est réalisé via un cordon d'alimentation de longueur 1.8m.

3) UTILISATION DU PRODUIT

Brancher la prise de courant du projecteur sur une prise électrique.
Vérifier le bon fonctionnement de l'appareil.

4) CONSEILS D'ENTRETIEN

Avant toute intervention, mettre le produit hors tension. Attendre le refroidissement du produit. A l'aide d'un chiffon sec non pelucheux, nettoyer l'appareil en évitant tout contact avec les parties actives.

5) GARANTIE

ARLUX-LIGHTING met tout en œuvre pour contrôler et garantir la sécurité, la fiabilité et la qualité de nos produits. Cet article est garanti 3ans pour défauts et vices cachés. Nous restons à votre disposition pour toute information complémentaire.