

IMPORTANT: Avant installation, lire attentivement les instructions. Conserver précieusement cette notice.



1) PRÉCAUTIONS D'UTILISATION:

- Les diodes électroluminescentes ne sont pas remplaçables . En fin de vie de celles-ci, veuillez rapporter le produit à la déchetterie communale ou à un centre de recyclage.
- Ne pas regarder directement la source lumineuse pendant une période prolongée.
- Ne pas utiliser l'appareil lorsque l'écran de protection est fissurée ou brisée. L'écran de protection n'est pas remplaçable. (se renseigner au point de vente).
- Avant utilisation, s'assurer que le produit n'a pas été endommagé. Si une détérioration est constatée, ne pas utiliser le produit.
- Ne pas utiliser le produit avec le cordon d'alimentation endommagé ou modifié. Si le câble ou le cordon extérieur de ce luminaire est endommagé, il doit être remplacé exclusivement par le fabricant ou son agent de maintenance ou toute personne de

qualification équivalente, cela afin d'éviter tout risque. (se renseigner au point de vente).

- Assurez-vous que le projecteur ne bascule pas lors de son installation et lors de son fonctionnement. Il est recommandé d'installer le projecteur sur un support stable dont la pente est <15°.
- Ne pas installer le produit à proximité de produits inflammables ou explosifs.
- Ne pas couvrir le produit lors du fonctionnement.
- Ne pas immerger le produit dans l'eau, ou tout autre source liquide.
- Pour débrancher le cordon d'alimentation de la prise électrique, toujours tirer sur la prise de courant et non sur le cordon. Tirer sur le cordon d'alimentation risque de l'endommager.

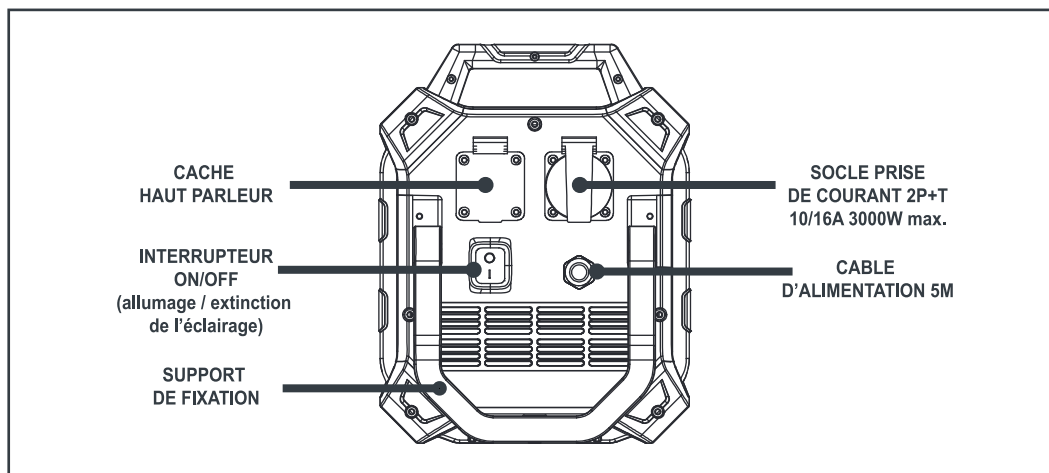
METTRE LE PROJECTEUR LED HORS TENSION POUR PROCÉDER A L'INSTALLATION OU A TOUTE INTERVENTION SUR L'APPAREIL.

2) INFORMATIONS GÉNÉRALES

2.a Description du produit:

Projecteur LED 30W multifonction pliable série X. Grâce à sa protection IP54 (résistance renforcée contre l'eau et les poussières) et à sa résistance IK08 (protection contre les chocs), l'appareil convient pour un usage intérieur ou extérieur. Le projecteur est équipé d'un socle de prise de courant avec contact de terre, permettant d'alimenter tout type d'appareils en toute sécurité. La puissance totale des appareils d'utilisation raccordés à cette prise ne devra en aucun cas excéder 3000W max. Un haut parleur Bluetooth de 3W RMS / 90dB intégré à l'arrière du projecteur, permet la diffusion de

3) INSTALLATION DU PRODUIT:



Conforme à la directive 
RED
Radio Equipment Directive
2014/53/EU
Déclaration disponible sur: www.arlux-lighting.fr

- Définir l'emplacement d'installation du produit.
- Positionner votre appareil à l'endroit désiré, en veillant à régler au préalable le support de fixation.
- Brancher la prise de courant du projecteur LED sur le réseau électrique. Une fois l'appareil raccordé, un signal sonore retentit.
- Presser l'interrupteur situé à l'arrière de l'appareil pour activer l'éclairage.

4) APPAIRAGE BLUETOOTH:

Le haut-parleur Bluetooth reste en fonctionnement même si l'éclairage est éteint.

- Activer le Bluetooth de votre appareil mobile.
- Lancer la recherche d'appareils Bluetooth aux alentours.
- Sélectionner le projecteur LED nommé «the worklight with bluetooth».
- Une fois votre appareil appairé au projecteur LED, relever le cache présent sur le haut parleur afin de profiter

5) CONSEILS D'ENTRETIEN:

Mettre le projecteur LED hors tension.

A l'aide d'un chiffon humide et non pelucheux, nettoyer le projecteur en évitant tout contact avec la prise de courant.

6) GARANTIE:

ARLUX-LIGHTING met tout en œuvre pour contrôler et garantir la sécurité, la fiabilité et la qualité de nos produits. Cet article est sous une garantie de 3 ans pour défauts et vices cachés. Nous restons à votre disposition pour toute information complémentaire.