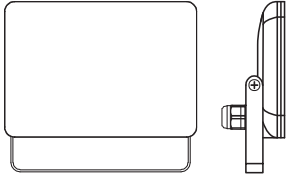


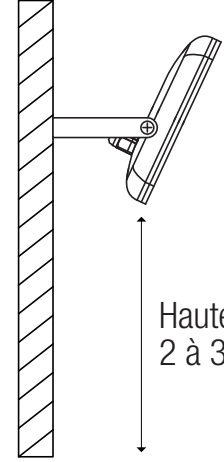
# PROJECTEUR LED SÉRIE SLIMER

GRIS | ÉBLOUISSEMENT LIMITÉ

**IMPORTANT: Avant installation, lire attentivement les instructions. Conserver précieusement cette notice.**

**SANS DÉTECTEUR**





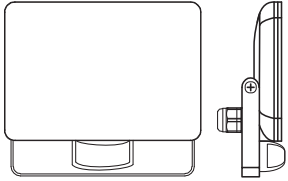
Hauteur conseillée  
2 à 3m

---

**AVEC DÉTECTEUR**

**DÉTECTION**  
JUSQU'À 12m  
ANGLE 180°

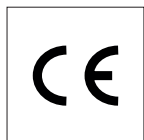
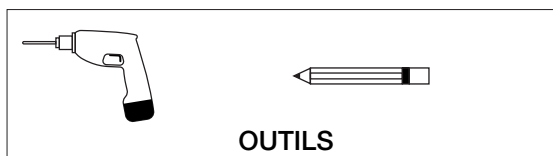
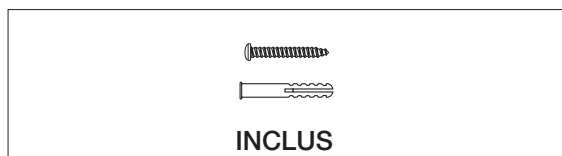
**DURÉE D'ÉCLAIRAGE RÉGLABLE**  
3sec à 7min



**GARANTIE**  
**3 ans**



**30 000h**



Réf. Arlux	Détection	Puissance	Flux Lumineux	Température de Couleur	IP	IRC	Optique	Facteur de puissance	Alimentation	Dimensions
200540	Non	10W	900lm	4000K	65	>80	120°	>0.9	220-240V 50Hz	(l)120x(H)90x(P)48mm
200542	Non	20W	1800lm	4000K	65	>80	120°	>0.9	220-240V 50Hz	(l)160x(H)120x(P)48mm
200544	Non	30W	2800lm	4000K	65	>80	120°	>0.9	220-240V 50Hz	(l)160x(H)120x(P)48mm
200541	Infrarouge + crépusculaire	10W	900lm	4000K	44	>80	120°	>0.9	220-240V 50Hz	(l)120x(H)118x(P)48mm
200543	Infrarouge + crépusculaire	20W	1800lm	4000K	44	>80	120°	>0.9	220-240V 50Hz	(l)160x(H)149x(P)48mm
200545	Infrarouge + crépusculaire	30W	2800lm	4000K	44	>80	120°	>0.9	220-240V 50Hz	(l)160x(H)120x(P)48mm

## 1) PRECAUTIONS D'UTILISATION

- Les diodes électroluminescentes ne sont pas remplaçables. En fin de vie de celles-ci, veuillez rapporter le produit à la déchetterie communale ou à un centre de recyclage.
- L'installation du produit devra être réalisée par un électricien ou toute autre personne qualifiée et conformément aux règles d'installation en vigueur (NF C 15-100). Pour procéder à l'installation ou à toute intervention de maintenance, mettre le réseau électrique hors tension.
- Ne pas regarder directement la source lumineuse.
- Ne jamais toucher le produit lorsqu'il est en fonctionnement, ou lorsqu'il vient juste d'être éteint.
- Ne pas installer l'appareil dans l'eau.
- Ne pas utiliser l'appareil lorsque la vitre de protection est fissurée ou brisée. La vitre de ce luminaire ne peut être remplacée. En fin de vie, l'appareil doit être rapporté à un centre de recyclage.
- Avant utilisation, s'assurer que le produit n'a pas été endommagé. Si une détérioration est constatée, ne pas utiliser le produit (se renseigner sur le point de vente).
- Ne pas utiliser de cordon d'alimentation endommagé ou modifié afin d'éviter tout risque d'incendie, de choc électrique.
- Le câble ou le cordon extérieur souple de ce luminaire ne peut pas être remplacé. Si le câble

est endommagé, le luminaire doit être détruit.

- (Pour les luminaires équipés d'un détecteur) Le détecteur doit être orienté en direction du corps à détecter. Afin de ne pas provoquer de fonctionnements intempestifs, la zone de détection doit être exempte de tout corps pouvant entrer naturellement en mouvement (ex: branchages...).
- Indice de protection IP65 (projecteurs sans détecteur):
  - 1er chiffre: protégé contre toute infiltration de poussières
  - 2ème chiffre: protégé contre les jets d'eau de toutes directions
- Indice de protection IP44 (projecteurs avec détecteur):
  - 1er chiffre: protégé contre les corps solides supérieurs à 1mm
  - 2ème chiffre: protégé contre les projections d'eau de toutes directions
- Bien que ces produits soient protégés des projections d'eau (ou jet d'eau selon le modèle), il est toujours recommandé de les installer sous abri.

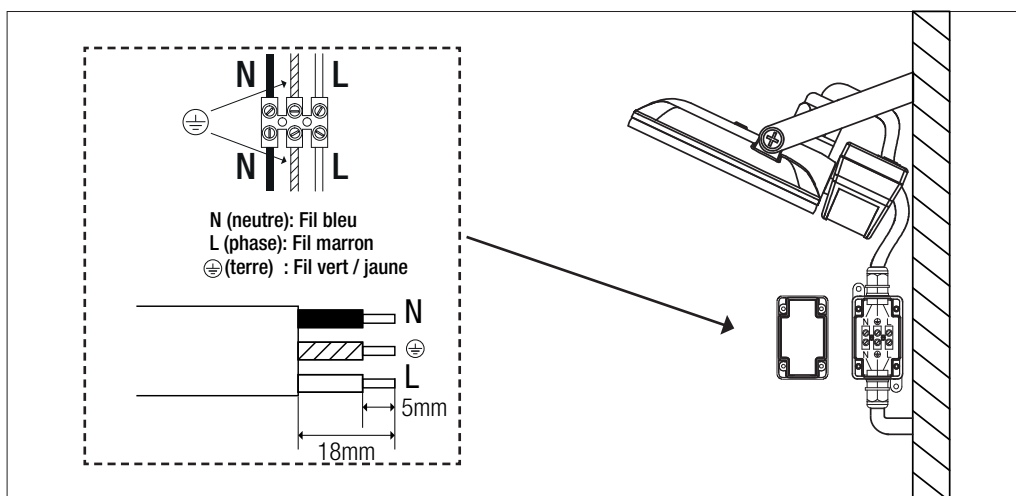
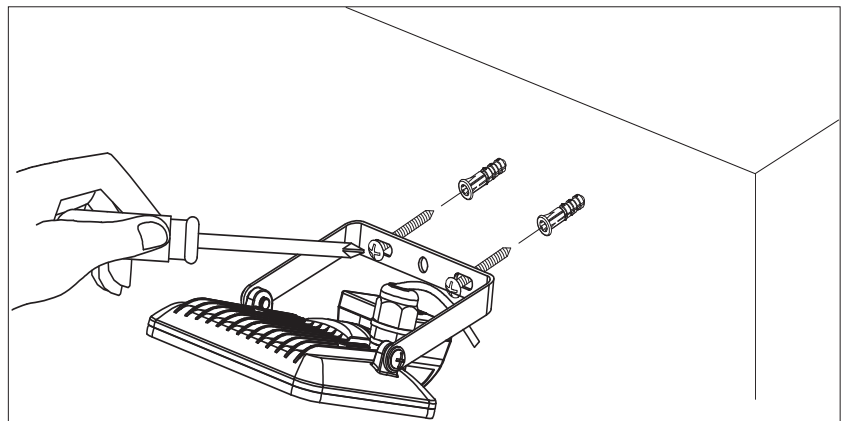
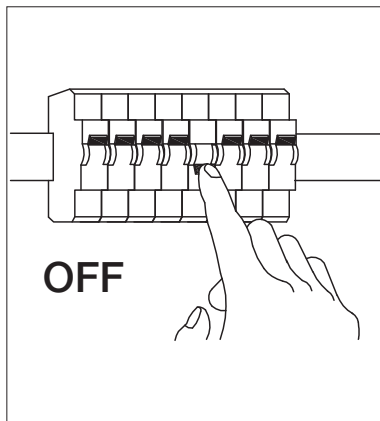
## 2) INFORMATIONS GÉNÉRALES

Projecteur LED série SLIMER pour un usage extérieur. L'appareil est équipé d'un verre dépoli réduisant l'éblouissement.

Les modèles avec détecteur de mouvement infrarouges intègrent un capteur crépusculaire réglable permettant d'activer la détection à la lumière du jour, en pénombre ou en obscurité.

### 3I INSTALLATION DU PRODUIT

L'installation du produit devra être réalisée par un électricien ou toute autre personne de qualification équivalente et conformément aux règles d'installation en vigueur (NF C 15-100). Pour procéder à l'installation ou à toute intervention de maintenance, mettre le réseau électrique hors tension. Le raccordement électrique de l'appareil sur le réseau électrique doit être réalisé au moyen d'un boîtier de raccordement électrique étanche (non inclus). Le boîtier doit comporter un bornier de raccordement 3 fils compatible avec une section de câble de 1.0mm<sup>2</sup> jusqu'à 1.5mm<sup>2</sup>.



#### Pour les modèles avec détecteur de mouvement

Le détecteur devra être orienté vers le sol, en direction des personnes ou véhicules à détecter. Afin de ne pas provoquer de fonctionnements intempestifs, la zone de détection devra être exempte de corps pouvant entrer naturellement en mouvement (par exemple des branchages).

Règle le temps d'allumage du projecteur après détection d'un mouvement.

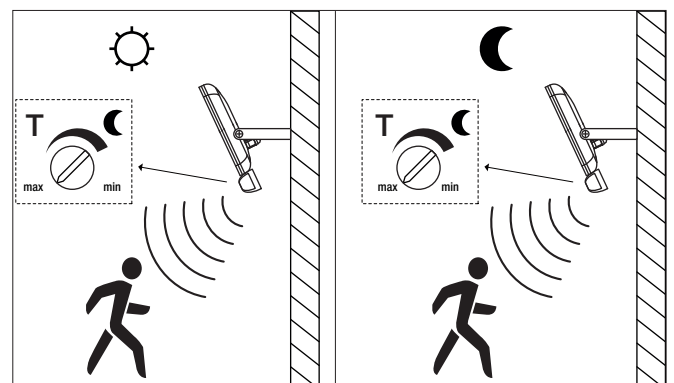
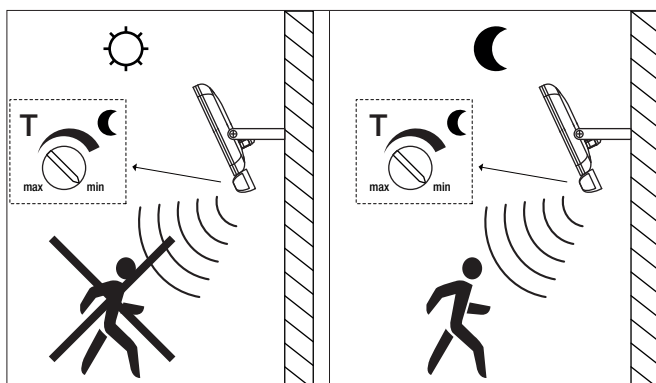
Règle le seuil de détection par rapport à la luminosité de l'environnement.

#### RÉGLAGE DU TEMPS:

Position «+»: Temps maximal  
Position «T»: Temps minimal

#### RÉGLAGE DE LA SENSIBILITÉ:

- Position «☾»: Fonctionnement la nuit uniquement.
- Position intermédiaire: Fonctionnement à la tombée du jour
- Position «T»: Fonctionnement le jour et la nuit.



### 4I CONSEILS D'ENTRETIEN

Avant toute intervention, mettre le réseau électrique hors tension. Basculer le fusible sur OFF (arrêt), et protéger l'installation contre les redémarrages non souhaités. Attendre le refroidissement du produit. A l'aide d'un chiffon sec non pelucheux, nettoyer l'appareil en évitant tout contact avec les parties actives.

### 5I GARANTIE

ARLUX-LIGHTING met tout en œuvre pour contrôler et garantir la sécurité, la fiabilité et la qualité de nos produits. Cet article est garanti 3 ans pour défauts et vices cachés. Nous restons à votre disposition pour toute information complémentaire.