

PROJECTEUR LED

IMPORTANT: Avant installation, lire attentivement les instructions. Conserver précieusement cette notice.

SANS DÉTECTEUR

Hauteur conseillée
2 à 3m

AVEC DÉTECTEUR

DÉTECTION
 JUSQU'À 10m
 ANGLE 180°

DURÉE D'ÉCLAIRAGE RÉGLABLE
 10sec (±2s) à 8mins (±2mins)

GARANTIE
3 ans



30 000h



Réf. Arlux	Finition	Détection	Puissance	IP	Alimentation	Dimensions
TFLD010NNNABK511	Noir	Non	10W	65	220-240V / 50Hz	(H)109x(H)88x(P)40mm
TFLD010NNNAWH511	Blanc	Non	10W	65	220-240V / 50Hz	(H)109x(H)88x(P)40mm
TFLD020NNNABK512	Noir	Non	20W	65	220-240V / 50Hz	(H)126x(H)104x(P)40mm
TFLD020NNNAWH512	Blanc	Non	20W	65	220-240V / 50Hz	(H)126x(H)104x(P)40mm
TFLD030NNNABK512	Noir	Non	30W	65	220-240V / 50Hz	(H)157.5x(H)118x(P)40mm
TFLD030NNNAWH512	Blanc	Non	30W	65	220-240V / 50Hz	(H)157.5x(H)118x(P)40mm
TFLD050NNNABK512	Noir	Non	50W	65	220-240V / 50Hz	(H)179x(H)143x(P)40mm
TFLD050NNNAWH512	Blanc	Non	50W	65	220-240V / 50Hz	(H)179x(H)143x(P)40mm
TFLD010INNABK511	Noir	Infrarouge + crépusculaire	10W	44	220-240V / 50Hz	(H)109x(H)139x(P)64mm
TFLD010INNAWH511	Blanc	Infrarouge + crépusculaire	10W	44	220-240V / 50Hz	(H)109x(H)139x(P)64mm
TFLD020INNABK512	Noir	Infrarouge + crépusculaire	20W	44	220-240V / 50Hz	(H)126x(H)155x(P)64mm
TFLD020INNAWH512	Blanc	Infrarouge + crépusculaire	20W	44	220-240V / 50Hz	(H)126x(H)155x(P)64mm
TFLD030INNABK512	Noir	Infrarouge + crépusculaire	30W	44	220-240V / 50Hz	(H)157x(H)170x(P)64mm
TFLD030INNAWH512	Blanc	Infrarouge + crépusculaire	30W	44	220-240V / 50Hz	(H)157x(H)170x(P)64mm
TFLD050INNABK512	Noir	Infrarouge + crépusculaire	50W	44	220-240V / 50Hz	(H)179x(H)194x(P)64mm
TFLD050INNAWH512	Blanc	Infrarouge + crépusculaire	50W	44	220-240V / 50Hz	(H)179x(H)194x(P)64mm

1) PRECAUTIONS D'UTILISATION

- Les diodes électroluminescentes ne sont pas remplaçables. En fin de vie de celles-ci, veuillez rapporter le produit à la déchetterie communale ou à un centre de recyclage.
- L'installation du produit devra être réalisée par un électricien ou toute autre personne qualifiée et conformément aux règles d'installation en vigueur (NF C 15-100). Pour procéder à l'installation ou à toute intervention de maintenance, mettre le réseau électrique hors tension.
- Ne pas regarder directement la source lumineuse.
- Ne jamais toucher le produit lorsqu'il est en fonctionnement, ou lorsqu'il vient juste d'être éteint.
- Ne pas installer l'appareil dans l'eau.
- Ne pas utiliser l'appareil lorsque la vitre de protection est fissurée ou brisée. La vitre de ce luminaire ne peut être remplacée. En fin de vie, l'appareil doit être rapporté à un centre de recyclage.
- Avant utilisation, s'assurer que le produit n'a pas été endommagé. Si une détérioration est constatée, ne pas utiliser le produit (se renseigner sur le point de vente).
- Ne pas utiliser de cordon d'alimentation endommagé ou modifié afin d'éviter tout risque

d'incendie, de choc électrique.

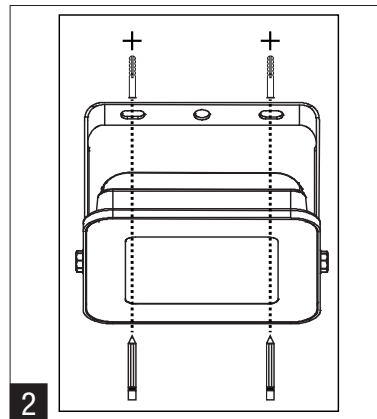
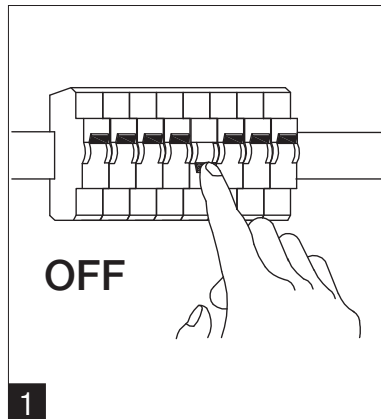
- Le câble ou le cordon extérieur souple de ce luminaire ne peut pas être remplacé. Si le câble est endommagé, le luminaire doit être détruit.
- (Pour les luminaires équipés d'un détecteur) Le détecteur doit être orienté en direction du corps à détecter. Afin de ne pas provoquer de fonctionnements intempestifs, la zone de détection doit être exempte de tout corps pouvant entrer naturellement en mouvement (ex: branchages...).
- Indice de protection IP65 (projecteurs sans détecteur):
 - 1er chiffre: étanche à la poussière
 - 2ème chiffre: protégé contre les jets d'eau de toutes directions
- Indice de protection IP44 (projecteurs avec détecteur):
 - 1er chiffre: protégé contre les corps solides supérieurs à 1mm
 - 2ème chiffre: protégé contre les projections d'eau de toutes directions
- Bien que ces produits soient protégés des projections d'eau (ou jet d'eau selon le modèle), il est toujours recommandé de les installer sous abri.

2) INFORMATIONS GÉNÉRALES

Projecteur LED pour un usage extérieur. Les modèles avec détecteur de mouvement infrarouges intègrent un capteur crépusculaire réglable permettant d'activer la détection à la lumière du jour, en pénombre ou en obscurité. La distance de détection ainsi que la durée d'allumage du projecteur sont réglables.

3I INSTALLATION DU PRODUIT

L'installation du produit devra être réalisée par un électricien ou toute autre personne de qualification équivalente et conformément aux règles d'installation en vigueur (NF C 15-100). Pour procéder à l'installation ou à toute intervention de maintenance, mettre le réseau électrique hors tension. Le raccordement électrique de l'appareil sur le réseau électrique doit être réalisé au moyen d'un câble H05RN-F 3G1.0mm² ou H05RN-F 3G1.5mm²



- 1-Dévissez les 4 vis présentes sur le capot arrière
- 2-Retirez l'écrou
- 3-Passez le câble d'alimentation à travers l'écrou.
- 4-Introduire ensuite le câble d'alimentation à travers le joint d'étanchéité
- 5-Retirer l'arrêt de traction en dévissant les 2 vis.
- 6-Dégainez puis connectez le câble d'alimentation sur le bornier de raccordement, en respectant le schéma ci-dessous.
- 7-Installez l'arrêt de traction par-dessus le câble d'alimentation.
- 8-Remettre le capot arrière en place. Afin de garantir l'étanchéité du produit, serrez fermement les 4 vis du capot arrière.
- 9-Serrez fermement l'écrou.

N (neutre): Fil bleu
L (phase): Fil marron
⊕ (terre): Fil vert / jaune

Pour les modèles avec détecteur de mouvement

Le détecteur devra être orienté vers le sol, en direction des personnes ou véhicules à détecter. Afin de ne pas provoquer de fonctionnements intempestifs, la zone de détection devra être exempte de corps pouvant entrer naturellement en mouvement (par exemple des branchages).

RÉGLAGE TIME:

Règle le temps d'allumage du projecteur après détection d'un mouvement.

- Position «+»: Temps maximal
- Position «-»: Temps minimal

RÉGLAGE LUX:

Règle le seuil de détection par rapport à la luminosité de l'environnement.

- Position «☾»: Fonctionnement la nuit uniquement.
- Position intermédiaire: Fonctionnement à la tombée du jour
- Position «☀»: Fonctionnement le jour et la nuit.

RÉGLAGE SENS:

Règle la distance de détection du projecteur après un mouvement. Celle-ci peut varier en fonction des conditions climatiques.

- Position «+»: Distance maximale
- Position «-»: Distance minimale

4I CONSEILS D'ENTRETIEN

Avant toute intervention, mettre le réseau électrique hors tension. Basculer le fusible sur OFF (arrêt), et protéger l'installation contre les redémarrages non souhaités. Attendre le refroidissement du produit. A l'aide d'un chiffon sec non pelucheux, nettoyer l'appareil en évitant tout contact avec les parties actives.

5I GARANTIE

ARLUX-LIGHTING met tout en œuvre pour contrôler et garantir la sécurité, la fiabilité et la qualité de nos produits. Cet article est garanti 3 ans pour défauts et vices cachés. Nous restons à votre disposition pour toute information complémentaire.