

SUNSTREET

FR: Batterie remplaçable
EN: Battery replaceable
DE: Batterie austauschbar
IT: Batteria sostituibile
ES: Batería reemplazable
PL: Bateria wymienny

(24W) Max.12H
Max.8m DC 7.4V-5400mAh Pack Li-ion 18650
Max.8H

(40W) Max.12H
Max.12m DC 9.6V-12 000mAh Pack LiFe-PO4
Max.8H

IR Max.12m
Time: 2H, 4H, 6H, 8H, 10H, 12H
Brightness: 60%, 80%, 100%

FR: Include EN: Included DE: Inklusive IT: Incluso ES: Incluido PL: W zestawie

		CRI			
3297028571361	24W	> 80	IP 65		49,3x23,2x5,8 cm
3297028571385	40W	> 80	IP 65		71x28,5x7,1 cm

FR: Les produits électriques ne doivent pas être mis au rebut avec les déchets ménagers. En fin de vie, veuillez les recycler dans points de collectes prévus à cet effet. Adressez-vous aux autorités locales ou à votre revendeur pour obtenir des conseils.
EN: Electrical products must not be thrown out with domestic waste. They must be taken to a communal collecting point for environmentally friendly disposal in accordance with local regulations. Contact your local authorities or stockist for advice on recycling.
DE: Elektrische Produkte dürfen nicht mit dem Hausmüll entsorgt werden. Bitte entsorgen Sie sie am Ende ihrer Lebensdauer in den dafür vorgesehenen Sammelstellen. Wenden Sie sich an Ihre lokale Behörde oder Ihren Händler, um Rat zu erhalten.
IT: I prodotti elettrici non devono essere smaltiti con i rifiuti domestici. A fine vita si prega di riciclarli negli appositi punti di raccolta. Contattare l'autorità locale o il proprio rivenditore per un consiglio.
ES: Los productos eléctricos no deben desecharse con la basura doméstica. Al final de su vida útil, recíclalos en los puntos de recogida previstos para tal fin. Póngase en contacto con su autoridad local o su distribuidor para obtener asesoramiento.
PL: Produkty elektryczne nie mogą być wyrzucane razem z odpadami domowymi. Po zakończeniu ich eksploatacji prosimy o recykling w przeznaczonych do tego punktach zbiórki. Skontaktuj się z lokalnymi władzami lub sprzedawcą w celu uzyskania porady.

FR: Les batteries doivent être recyclées ou détruites de manière appropriée. Ne jeter pas les batteries dans les ordures ménagères, les déchets municipaux ou au feu, car elles risqueraient de fuir ou d'exploser. N'ouvrez pas, ne court-circuitez pas et n'endommagez pas les batteries, au risque de provoquer des blessures.
EN: Batteries must be recycled or disposed of in an appropriate manner. Do not dispose of batteries in household garbage, municipal waste or on fire, as they may leak or explode. Do not open, short circuit, or damage the batteries, as this may cause injury.
DE: Batterien müssen auf geeignete Weise recycelt oder entsorgt werden. Entsorgen Sie Batterien nicht im Hausmüll, Hausmüll oder ins Feuer, da sie auslaufen oder explodieren können. Öffnen, kurzschließen oder beschädigen Sie die Batterien nicht, da dies zu Verletzungen führen kann.
IT: Le batterie devono essere riciclate o smaltite in modo appropriato. Non gettare le batterie nei rifiuti domestici, nei rifiuti urbani o nel fuoco, poiché potrebbero perdere liquidi o esplodere. Non aprire, cortocircuitare o danneggiare le batterie, poiché ciò potrebbe causare lesioni.
ES: Las baterías deben reciclarse o desecharse de manera adecuada. No deseche las baterías en la basura doméstica, basura municipal o en el fuego, ya que pueden tener fugas o explotar. No abra, cortocircuite ni dañe las baterías, ya que esto puede causar lesiones.
PL: Baterie należy poddać recyklingowi lub zutylizować w odpowiedni sposób. Nie wyrzucaj baterii do śmieci domowych, komunalnych ani do ognia, ponieważ mogą wyciekać lub eksplodować. Nie otwieraj, nie zwieraj ani nie uszkadzaj baterii, ponieważ może to spowodować obrażenia.

FR: Produit conforme aux Directives de l'Union Européenne
EN: Product conforms to European Union Directives
DE: Produkt entspricht den Richtlinien der Europäischen Union
IT: Prodotto conforme alle Direttive dell'Unione Europea
ES: El producto cumple con las directivas de la Unión Europea
PL: Produkt zgodny z dyrektywami Unii Europejskiej

FR: Circuit LED intégré
EN: Integrated LED circuit
DE: Integrierte LED-Schaltung
IT: Circuito LED integrato
ES: Circuito led integrado
PL: Wbudowany obwód LED

FR: Classe III, matériel alimenté sous une tension inférieure à 50 volts
EN: Class III, equipment supplied at a voltage of less than 50 volts
DE: Klasse III, Geräte, die mit einer Spannung von weniger als 50 Volt versorgt werden
IT: Classe III, apparecchiature alimentate a una tensione inferiore a 50 volt
ES: Clase III, equipo alimentado a un voltaje de menos de 50 voltios
PL: Klasa III, sprzęt zasilany napięciem poniżej 50 woltów

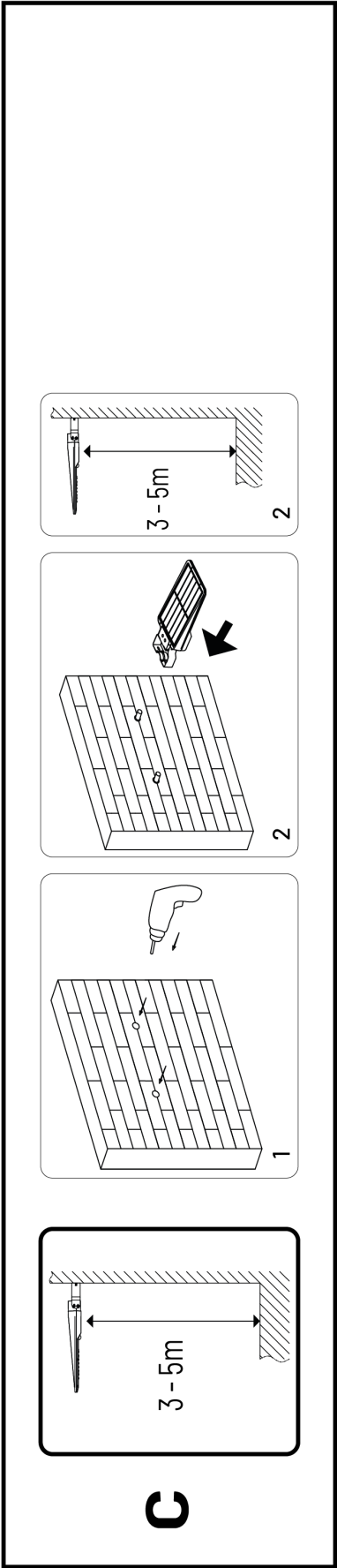
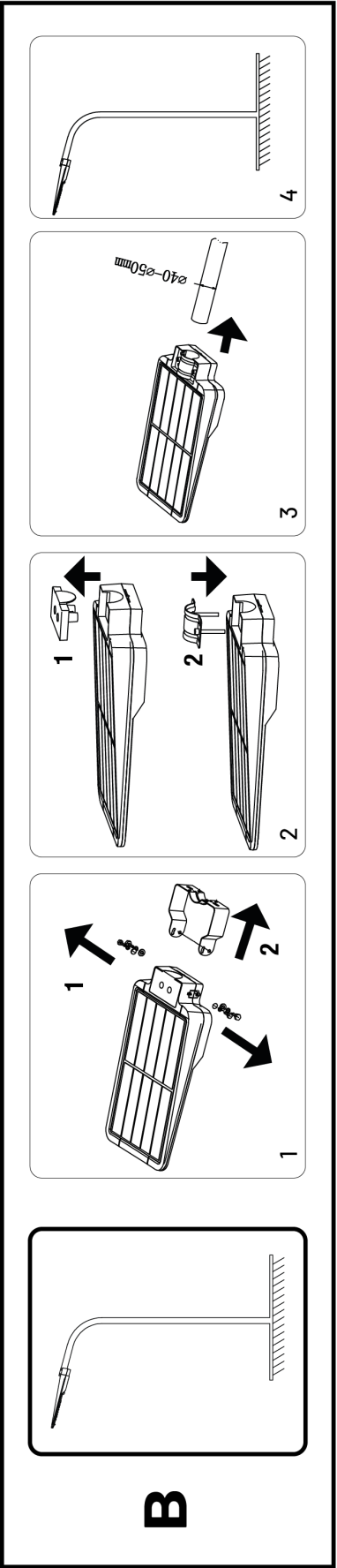
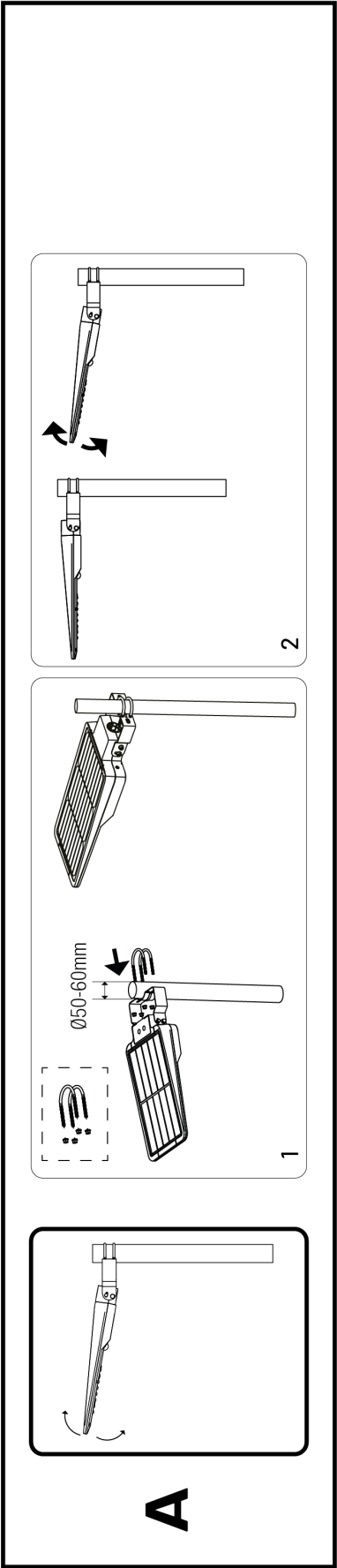
FR
Cet appareil, ses accessoires, piles et cordons se recyclent

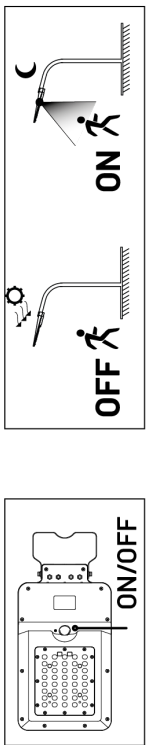
À DÉPOSER EN MAGASIN
OU
À DÉPOSER EN DÉCHÈTERIE

Points de collecte sur www.quefairedemesdechets.fr
Privilégiez la réparation ou le don de votre appareil !

1) Consignes générales de sécurité - General safety instructions - Allgemeine Sicherheitshinweise Istruzioni generali di sicurezza - Instrucciones generales de seguridad - Ogólne instrukcje bezpieczeństwa

- FR** - Vérifiez que le produit n'est pas endommagé avant toute manipulation. Mettre le produit hors tension avant toute manipulation.
- Ne pas exposer le produit à de forte chaleur. Ne pas jeter au feu
- Ne pas regarder directement la source lumineuse.
- Nettoyez régulièrement le produit en utilisant un chiffon doux, légèrement humide et non-pelucheux.
- La batterie de ce produit est remplaçable. Utilisez une batterie de même type et de même caractéristiques.
- L'autonomie de la batterie peut varier en fonction de l'intensité lumineuse choisie. Mettre en charge un appareil mobile sur le projecteur réduit de façon significative le temps d'utilisation du projecteur.
- Le luminaire ne peut pas être utilisé dans des conditions sévères d'utilisation.
- EN** - Check that the product is not damaged before handling. Switch off the product before handling it.
- Do not expose the product to strong heat. Do not throw into the fire
- Do not look directly at the light source.
- Clean the product regularly using a soft, slightly damp, lint-free cloth.
- The battery of this product is replaceable. Use a battery of the same type and characteristics.
- Battery life may vary depending on the light intensity chosen. Charging a mobile device on the projector significantly reduces projector usage time.
- The luminaire cannot be used under severe conditions of use.
- DE** - Vergewissern Sie sich vor der Handhabung, dass das Produkt nicht beschädigt ist. Schalten Sie das Produkt aus, bevor Sie es handhaben.
- Setzen Sie das Produkt keiner starken Hitze aus. Nicht ins Feuer werfen
- Schauen Sie nicht direkt in die Lichtquelle.
- Reinigen Sie das Produkt regelmäßig mit einem weichen, leicht angefeuchteten, fusselfreien Tuch.
- Die Batterie dieses Produkts ist austauschbar. Verwenden Sie eine Batterie desselben Typs und derselben Eigenschaften.
- Die Batterielebensdauer kann je nach gewählter Lichtintensität variieren. Das Aufladen eines Mobilgeräts auf dem Projektor reduziert die Nutzungszeit des Projektors erheblich.
- Die Leuchte kann nicht unter erschwerten Nutzungsbedingungen verwendet werden.
- IT** - Verificare che il prodotto non sia danneggiato prima di maneggiarlo. Spegnerlo il prodotto prima di maneggiarlo.
- Non esporre il prodotto a forti fonti di calore. Non gettare nel fuoco
- Non guardare direttamente la fonte di luce.
- Pulire regolarmente il prodotto utilizzando un panno morbido, leggermente umido e privo di lanugine.
- La batteria di questo prodotto è sostituibile. Utilizzare una batteria dello stesso tipo e caratteristiche.
- La durata della batteria può variare a seconda dell'intensità della luce scelta. La ricarica di un dispositivo mobile sul proiettore riduce notevolmente il tempo di utilizzo del proiettore.
- ES** - Compruebe que el producto no esté dañado antes de manipularlo. Apague el producto antes de manipularlo.
- No exponga el producto a un calor fuerte. No lo arrojes al fuego
- No mire directamente a la fuente de luz.
- Limpie el producto con regularidad con un paño suave, ligeramente humedecido que no suelte pelusa.
- La batería de este producto es reemplazable. Utilice una batería del mismo tipo y características.
- La duración de la batería puede variar según la intensidad de luz elegida. La carga de un dispositivo móvil en el proyector reduce significativamente el tiempo de uso del proyector.
- La luminaria no se puede utilizar en condiciones severas de uso.
- PL** - Przed manipulacją sprawdź, czy produkt nie jest uszkodzony. Wyłącz produkt przed manipulowaniem nim.
- Nie wystawiaj produktu na działanie silnego ciepła. Nie wrzucaj do ognia
- Nie patrz bezpośrednio na źródło światła.
- Produkt należy regularnie czyścić miękką, lekko wilgotną, niestrzepiącą się ściereczką.
- Bateria tego produktu jest wymienna. Użyj baterii tego samego typu i właściwości.
- Żywotność baterii może się różnić w zależności od wybranego natężenia światła. Ładowanie urządzenia mobilnego przez projektor znacznie skraca czas użytkowania projektora.
- Oprawa nie może być używana w trudnych warunkach użytkowania.
- Nie używaj urządzenia, gdy szyba ochronna jest pęknięta lub pęknięta.
- Ne pas utiliser l'appareil lorsque la vitre de protection est fissurée ou brisée.
- Afin de garantir l'étanchéité du produit, veiller à ce que le cache situé à l'arrière du produit soit fermé.
- Le détecteur doit être orienté en direction du corps à détecter. Afin de ne pas provoquer de fonctionnements intempestifs, la zone de détection doit être exempte de tout corps pouvant entrer naturellement en mouvement. La sensibilité à la détection peut varier en fonction de l'emplacement d'installation, de la hauteur d'installation, des objets environnant...
- Le panneau solaire doit être propre et installé dans un emplacement exposé à un ensoleillement direct. Toute ombre ou corps empêchant l'exposition du soleil sur le panneau solaire compromettent la bonne charge de la batterie.
- Do not use the appliance when the protective glass is cracked or broken.
- To ensure the product is watertight, ensure that the cover located at the rear of the product be closed.
- The detector must be pointed in the direction of the body to be detected. In order not to cause unwanted operation, the detection area must be free of any body that can naturally move. Sensitivity to detection may vary depending on the installation location, installation height, surrounding objects...
- The solar panel must be clean and installed in a location exposed to direct sunlight. Any shadow or body preventing the sun from being exposed on the solar panel will compromise the proper charge of the battery.
- Non utilizzare l'apparecchio se il vetro di protezione è incrinato o rotto.
- Um sicherzustellen, dass das Produkt wasserdicht ist, stellen Sie sicher, dass die Abdeckung an der Rückseite des Produkts geschlossen.
- Der Melder muss in Richtung des zu detektierenden Körpers ausgerichtet sein. Um keinen ungewollten Betrieb zu verursachen, muss der Erfassungsbereich frei von Körpern sein, die sich von Natur aus bewegen können. Die Erkennungsempfindlichkeit kann je nach Installationsort, Installationshöhe, umgebenden Objekten ...
- Das Solarpanel muss sauber sein und an einem Ort mit direkter Sonneneinstrahlung installiert werden. Jeglicher Schatten oder Körper, der verhindert, dass die Sonne auf das Solarpanel scheint, beeinträchtigt die ordnungsgemäße Ladung der Batterie.
- L'apparecchio non può essere utilizzato in condizioni d'uso gravose.
- Non utilizzare l'apparecchio se il vetro di protezione è incrinato o rotto.
- Per garantire la tenuta stagna del prodotto, assicurarsi che il coperchio situato sul retro del prodotto essere chiuso.
- Il rilevatore deve essere orientato nella direzione del corpo da rilevare. Per non causare operazioni indesiderate, l'area di rilevamento deve essere libera da qualsiasi corpo che possa muoversi naturalmente. La sensibilità al rilevamento può variare in base al luogo di installazione, all'altezza di installazione, agli oggetti circostanti...
- Il pannello solare deve essere pulito e installato in un luogo esposto alla luce solare diretta. Qualsiasi ombra o corpo che impedisca l'esposizione del sole sul pannello solare comprometterà la corretta carica della batteria.
- No utilice el aparato cuando el cristal protector esté rajado o roto.
- Para asegurarse de que el producto sea hermético, asegúrese de que la tapa de la parte posterior del producto esté cerrada.
- El detector debe estar orientado en la dirección del cuerpo que se va a detectar. Para no causar una operación no deseada, el área de detección debe estar libre de cualquier cuerpo que pueda moverse naturalmente. La sensibilidad al rilevamento può variare in base al luogo di installazione, all'altezza di installazione, agli oggetti circostanti...
- El panel solar debe estar limpio e instalado en un lugar expuesto a la luz solar directa. Cualquier sombra o cuerpo que impida que el sol quede expuesto en el panel solar comprometerá la carga adecuada de la batería.
- Para asegurarse de que el producto sea hermético, asegúrese de que la tapa de la parte posterior del producto esté cerrada.
- Detektor musí být zorientovaný v kierunku wykrywanego ciała. Aby nie prowokować niezamierzone działanie, obszar wykrywania musi być wolny od wszelkich ciał, które mogłyby naturalnie wchodzić w ruch. Czulość wykrywania może się różnić w zależności od miejsca instalacji, wysokości instalacji, otaczających obiektów ...
- Panel słoneczny musi być czysty i zainstalowany w miejscu narazonym na bezpośrednie działanie promieni słonecznych. Jakikolwiek cień lub ciało uniemożliwiające ekspozycję słońca na panel słoneczny zakłóci prawidłowe ładowanie akumulatora.





24W

100% → 30%

AUTO C

1

2

3

20s

5min

1

2

3

4

30% → 0%

40W

1 → MODE A

2 → MODE B

3 → OFF

MODE A

MODE B

30%

100%

20s

2

3

FR: Par défaut
EN: By default
DE: Standardmäßig
IT: Per impostazione predefinita
ES: Por defecto
PL: Domyślnie

MODE A

MODE B

FR: Ajustable
DE: Einstellbar
IT: Regolabile
ES: Ajustable
PL: Nastawny

FR: Ajustable
DE: Einstellbar
IT: Regolabile
ES: Ajustable
PL: Nastawny