


# PROJECTEUR SOLAIRE SÉRIE FLOOD

À DÉTECTION INFRAROUGE

**IMPORTANT:** Avant installation, lire attentivement les instructions. Conserver précieusement cette notice.


**DÉTECTION**



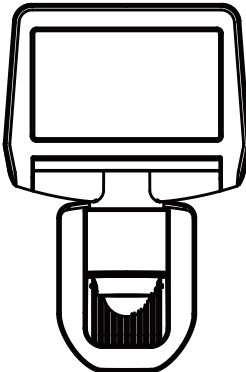
JUSQU'À 8m  
ANGLE 140°

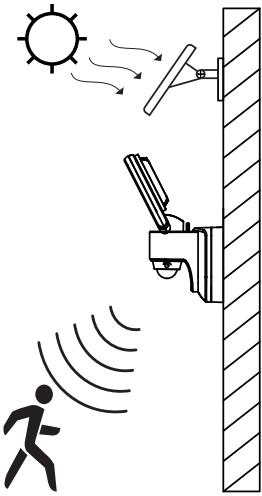
---

**DURÉE D'ÉCLAIRAGE**




RÉGLABLE  
3sec à 7min




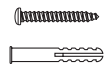


**IP44**




**30 000h**






**INCLUS**



**OUTILS**



Réf. Arlux	Puissance	Flux Lumineux	Température de Couleur	IRC	Type Batterie	Autonomie	Finition	Dimensions
500576	15W	1000lm	4000K	>80	Pack Li-ion 18650 7.4V - 1800mAh	288 cycles de 25 sec	Blanc	(l)189x(H)283x(P)135mm
500577	15W	1000lm	4000K	>80	Pack Li-ion 18650 7.4V - 1800mAh	288 cycles de 25 sec	Noir	(l)189x(H)283x(P)135mm

## 1| PRECAUTIONS D'UTILISATION

- Les diodes électroluminescentes ne sont pas remplaçables. En fin de vie de celles-ci, veuillez rapporter le produit à la déchetterie communale ou à un centre de recyclage.
- Ne pas regarder directement la source lumineuse.
- Avant utilisation, s'assurer que le produit n'a pas été endommagé. Si une détérioration est constatée, ne pas utiliser le produit (se renseigner sur le point de vente).
- Le détecteur doit être orienté en direction du corps à détecter. Afin de ne pas provoquer de fonctionnements intempestifs, la zone de détection doit être exempte de tout corps pouvant entrer naturellement en mouvement (ex: branchages...).
- L'autonomie du luminaire dépend de l'emplacement d'installation (exposition au soleil et à la lumière). L'autonomie peut varier en fonction des conditions climatiques, ou de la saison (autonomie réduite en hiver).
- Le panneau solaire doit être installé dans un emplacement exposé à un ensoleillement direct. Toute ombre ou corps empêchant l'exposition du soleil sur le panneau solaire compromettent

la bonne charge de la batterie.

- Veiller à ce que le panneau solaire soit maintenu propre. Toute impureté entraîne une réduction de son efficacité.
- Ne pas démonter ou modifier la batterie.
- Ne pas jeter la batterie ou le produit complet au feu.
- Pour le remplacement de la batterie, utiliser une batterie de même caractéristiques (Lithium-ion, type 18650, 7.4V). La donnée en mAh est la capacité de la batterie. Plus la capacité sera grande, et plus l'autonomie sera importante.
- Indice de protection IP44 :
  - 1er chiffre: protégé contre les corps solides supérieurs à 1mm
  - 2ème chiffre: protégé contre les projections d'eau de toutes directions
- Bien que ces produits soient protégés des projections d'eau, il est toujours recommandé de les installer sous abri.

## 2| INFORMATIONS GÉNÉRALES

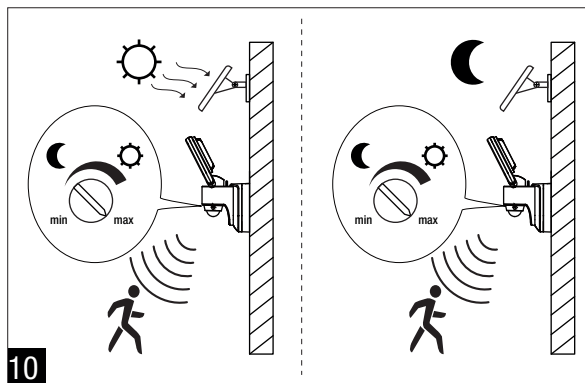
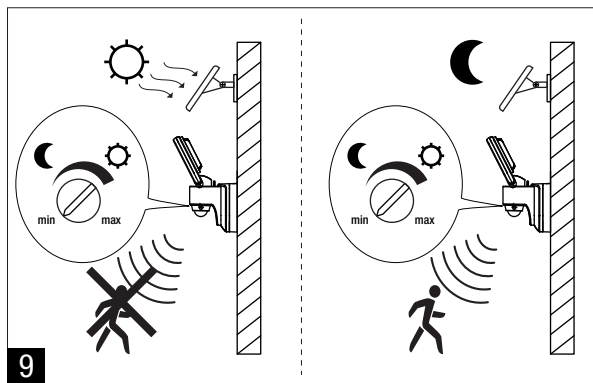
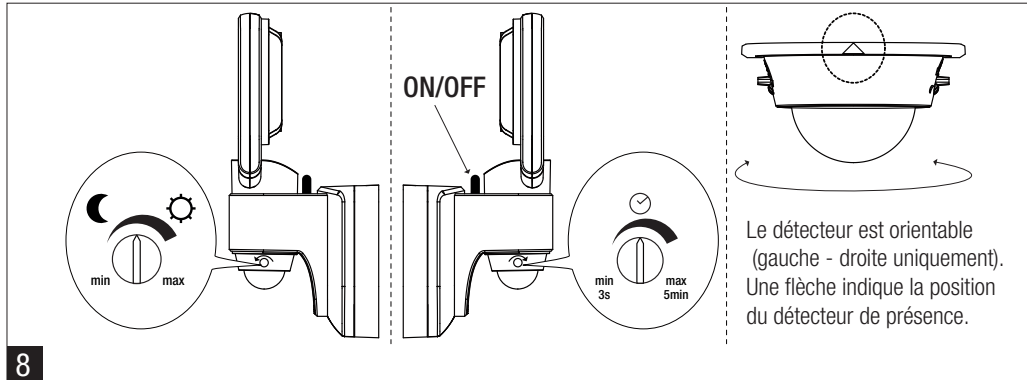
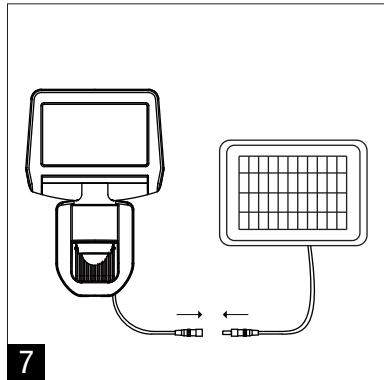
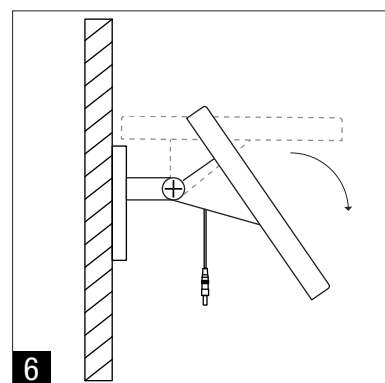
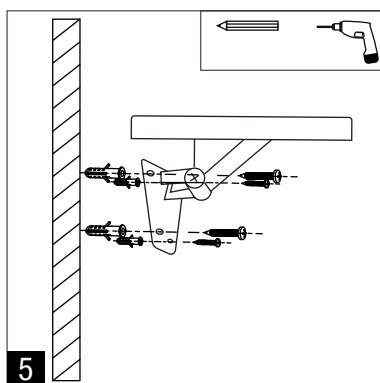
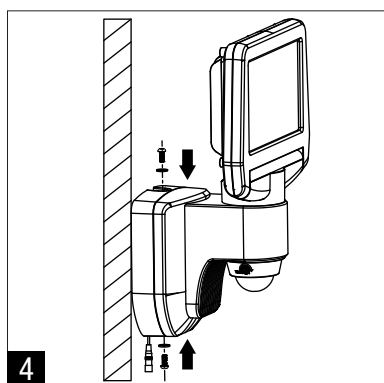
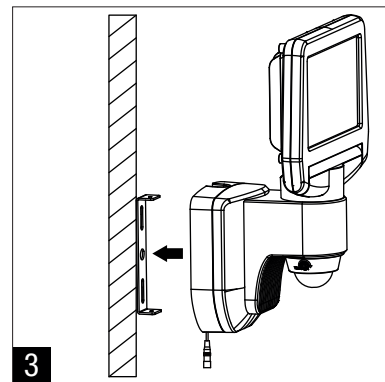
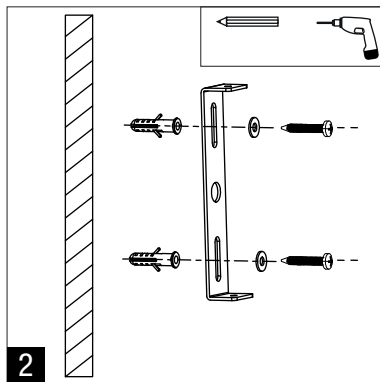
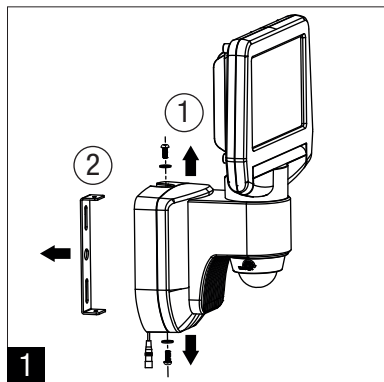
Projecteur LED solaire à détection série FLOOD pour un usage extérieur. L'appareil est équipé d'un détecteur infrarouge provoquant la mise en marche du produit à la détection d'un corps mouvement. Un capteur crépusculaire réglable, intégré dans le détecteur permet d'activer la détection seulement à la lumière du jour, en pénombre ou en obscurité. Le luminaire a une protection contre les projections d'eau IP44.

### 3I INSTALLATION DU PRODUIT

Le détecteur devra être orienté en direction des personnes ou véhicules à détecter. Afin de ne pas provoquer de fonctionnements intempestifs, la zone de détection devra être exempte de corps pouvant entrer naturellement en mouvement (par exemple des branchages).

La batterie installée à l'intérieur de l'appareil n'est pas chargée au maximum. Avant de commencer l'installation, laissez charger pendant une journée ou plus en plein soleil pour un fonctionnement optimal. Le temps de charge dépend de l'exposition au soleil.

Régler si nécessaire l'inclinaison du panneau. La hauteur d'installation du luminaire doit être comprise entre 2 et 3m.



### 4I CONSEILS D'ENTRETIEN

A l'aide d'un chiffon sec non pelucheux, nettoyer l'appareil en évitant tout contact avec les parties actives.

### 5I GARANTIE

ARLUX-LIGHTING met tout en œuvre pour contrôler et garantir la sécurité, la fiabilité et la qualité de nos produits. Cet article est garanti 3 ans pour défauts et vices cachés. Nous restons à votre disposition pour toute information complémentaire.