


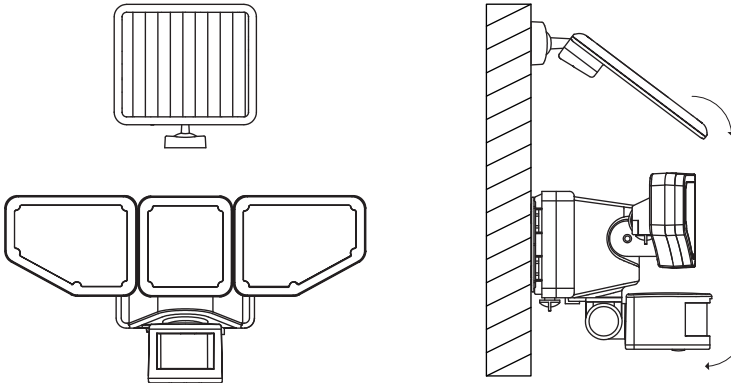


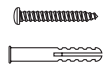



PROJECTEUR SOLAIRE SÉRIE DRIFT

DÉTECTION INFRAROUGE

IMPORTANT: Avant installation, lire attentivement les instructions. Conserver précieusement cette notice.

<p>DURÉE D'ÉCLAIRAGE</p> <p> RÉGLABLE 8sec à 2min</p> <hr/> <p>VEILLEUSE NOCTURNE</p> <p> 10% CONSTANT BLANC CHAUD 2700K</p> <hr/> <p>OPTIONS DE FIXATION</p> <p> SUPPORT SURFACE PLANE INCLUS SUPPORT D'ANGLE INCLUS</p>		<div style="border: 1px solid black; padding: 5px; margin-bottom: 10px;">IP44</div> <div style="border: 1px solid black; padding: 5px; margin-bottom: 10px;"></div> <div style="border: 1px solid black; padding: 5px; margin-bottom: 10px;"> 30 000h</div> <div style="border: 1px solid black; padding: 5px;">CE</div>
 INCLUS	 OUTILS	

Réf. Arlux	Puissance	Flux Lumineux	Température de Couleur	IRC	Détecteur	Type Batterie	Autonomie	Finition	Dimensions
500590	15W	1000lm	4000K	>80	Angle:180° Portée:12m	Li-ion 18650 3.7V - 3000mAh	192 cycles de 25sec	Blanc	(l)287x(H)148x(P)153mm
500591	15W	1000lm	4000K	>80	Angle:180° Portée:12m	Li-ion 18650 3.7V - 3000mAh	192 cycles de 25sec	Noir	(l)287x(H)148x(P)153mm

1| PRECAUTIONS D'UTILISATION

- Les diodes électroluminescentes ne sont pas remplaçables. En fin de vie de celles-ci, veuillez rapporter le produit à la déchetterie communale ou à un centre de recyclage.
- Ne pas regarder directement la source lumineuse.
- Avant utilisation, s'assurer que le produit n'a pas été endommagé. Si une détérioration est constatée, ne pas utiliser le produit (se renseigner sur le point de vente).
- Le détecteur doit être orienté en direction du corps à détecter. Afin de ne pas provoquer de fonctionnements intempestifs, la zone de détection doit être exempte de tout corps pouvant entrer naturellement en mouvement (ex: branchages...).
- L'autonomie du luminaire dépend de l'emplacement d'installation (exposition au soleil et à la lumière). L'autonomie peut varier en fonction des conditions climatiques, ou de la saison (autonomie réduite en hiver).
- Le panneau solaire doit être installé dans un emplacement exposé à un ensoleillement direct. Toute ombre ou corps empêchant l'exposition du soleil sur le panneau solaire compromettent

la bonne charge de la batterie.

- Veiller à ce que le panneau solaire soit maintenu propre. Toute impureté entraîne une réduction de son efficacité.
- Ne pas démonter ou modifier la batterie.
- Ne pas jeter la batterie ou le produit complet au feu.
- Pour le remplacement de la batterie, utiliser une batterie de même caractéristiques (Lithium-ion, type 18650, 3.7V).
- Indice de protection IP44 (projecteurs avec détecteur):
 - 1er chiffre: protégé contre les corps solides supérieurs à 1mm
 - 2ème chiffre: protégé contre les projections d'eau de toutes directions
- Bien que ces produits soient protégés des projections d'eau, il est toujours recommandé de les installer sous abri.

2| INFORMATIONS GÉNÉRALES

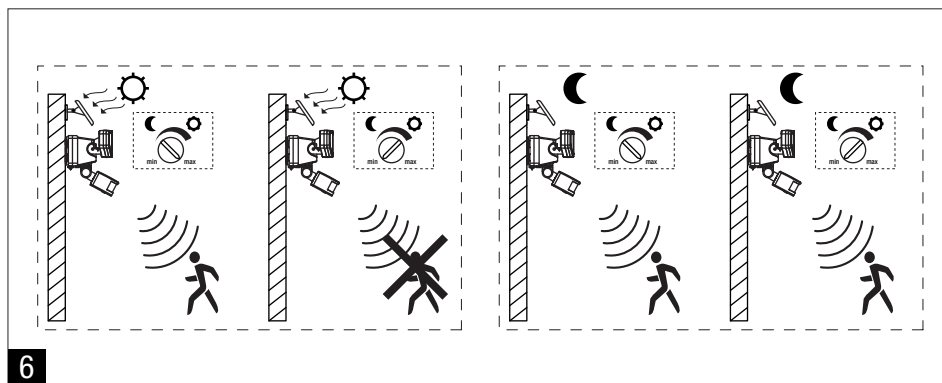
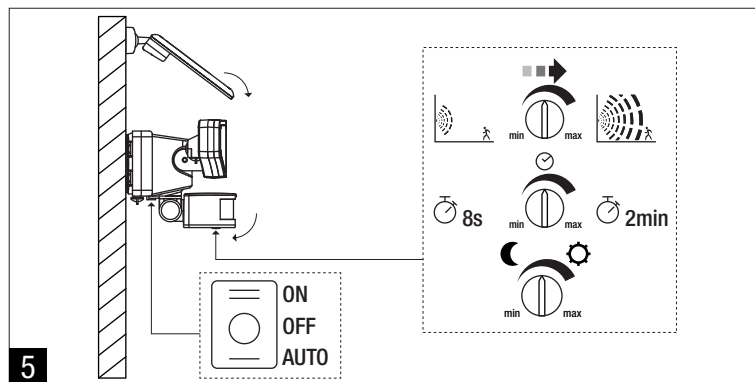
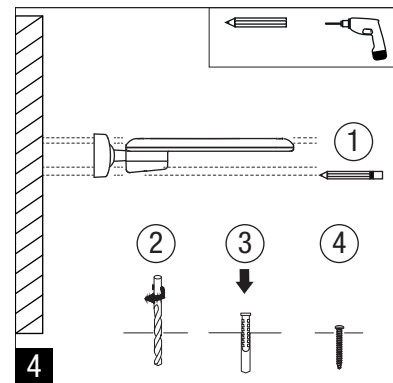
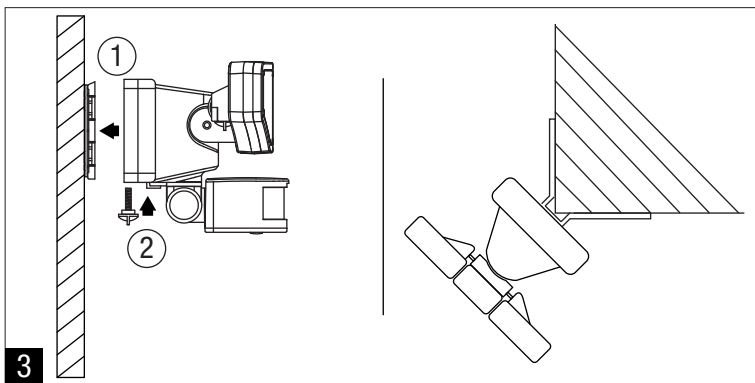
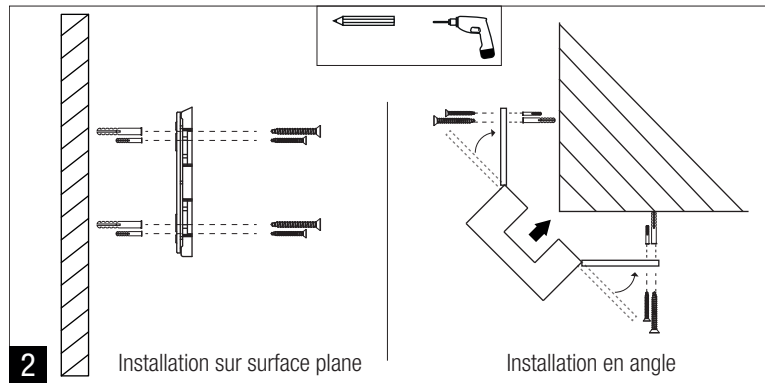
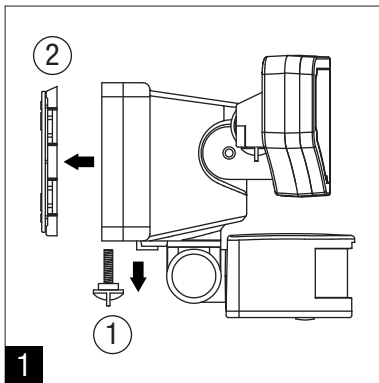
Projecteur LED solaire à détection pour un usage extérieur. L'appareil est équipé d'un détecteur infrarouge provoquant la mise en marche du produit à la détection d'un mouvement. Un capteur crépusculaire intégré dans le détecteur peut être réglé afin d'activer la détection à la lumière du jour, en pénombre ou en obscurité. Le produit est équipé d'une veilleuse nocturne, permettant un éclairage constant à 10% de la puissance maximale (blanc chaud 2700K). Le panneau solaire déporté permet de recharger la batterie. Le projecteur a une protection contre les projections d'eau IP44.

31 INSTALLATION DU PRODUIT

Le détecteur devra être orienté vers le sol, en direction des personnes ou véhicules à détecter. Afin de ne pas provoquer de fonctionnements intempestifs, la zone de détection devra être exempte de corps pouvant entrer naturellement en mouvement (par exemple des branchages).

La batterie installée à l'intérieur de l'appareil n'est pas chargée au maximum. Avant de commencer l'installation, laissez charger pendant une journée ou plus en plein soleil pour un fonctionnement optimal. Le temps de charge dépend de l'exposition au soleil.

Régler si nécessaire l'inclinaison du panneau. La hauteur d'installation du luminaire doit être comprise entre 2 et 3m.



41 CONSEILS D'ENTRETIEN

Nettoyer l'appareil à l'aide d'un chiffon humide.

51 GARANTIE

ARLUX-LIGHTING met tout en œuvre pour contrôler et garantir la sécurité, la fiabilité et la qualité de nos produits. Cet article est garanti 3 ans pour défauts et vices cachés. Nous restons à votre disposition pour toute information complémentaire.