

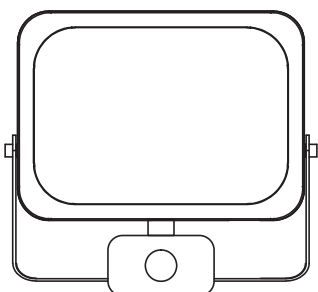
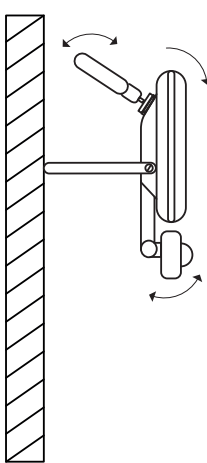
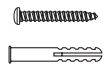





PROJECTEUR SOLAIRE SÉRIE EKINOX

DÉTECTION INFRAROUGE

IMPORTANT: Avant installation, lire attentivement les instructions. Conserver précieusement cette notice.

<p>DURÉE D'ÉCLAIRAGE</p>  <p>RÉGLABLE 8sec à 2min</p> <hr/> <p>VEILLEUSE NOCTURNE</p>  <p>10% CONSTANT BLANC CHAUD 2700K</p> <hr/> <p>PANNEAU SOLAIRE</p> <p>6V 1W</p>			<p>IP44</p>
 <p>INCLUS</p>	 <p>OUTILS</p>	 <p>30 000h</p>	

Réf. Arlux	Puissance	Flux Lumineux	Température de Couleur	IRC	Détecteur	Type Batterie	Autonomie	Finition	Dimensions
200198	8W	500lm	4000K	>80	Angle:100° Portée:8m	Li-ion 18650 3.7V - 1500mAh	144 cycles de 25sec	Blanc	(l)167x(H)153x(P)40mm
200199	8W	500lm	4000K	>80	Angle:100° Portée:8m	Li-ion 18650 3.7V - 1500mAh	144 cycles de 25sec	Noir	(l)167x(H)153x(P)40mm

1) PRECAUTIONS D'UTILISATION

- Les diodes électroluminescentes ne sont pas remplaçables. En fin de vie de celles-ci, veuillez rapporter le produit à la déchetterie communale ou à un centre de recyclage.
- Ne pas regarder directement la source lumineuse.
- Avant utilisation, s'assurer que le produit n'a pas été endommagé. Si une détérioration est constatée, ne pas utiliser le produit (se renseigner sur le point de vente).
- Le détecteur doit être orienté en direction du corps à détecter. Afin de ne pas provoquer de fonctionnements intempestifs, la zone de détection doit être exempte de tout corps pouvant entrer naturellement en mouvement (ex: branchages...).
- L'autonomie du luminaire dépend de l'emplacement d'installation (exposition au soleil et à la lumière). L'autonomie peut varier en fonction des conditions climatiques, ou de la saison (autonomie réduite en hiver).
- Le panneau solaire doit être installé dans un emplacement exposé à un ensoleillement direct. Toute ombre ou corps empêchant l'exposition du soleil sur le panneau solaire compromettent

la bonne charge de la batterie.

- Veiller à ce que le panneau solaire soit maintenu propre. Toute impureté entraîne une réduction de son efficacité.
- Ne pas démonter ou modifier la batterie.
- Ne pas jeter la batterie ou le produit complet au feu.
- Pour le remplacement de la batterie, utiliser une batterie de même caractéristiques (Lithium-ion, type 18650, 3.7V).
- Indice de protection IP44:
 - 1er chiffre: protégé contre les corps solides supérieurs à 1mm
 - 2ème chiffre: protégé contre les projections d'eau de toutes directions
- Bien que ces produits soient protégés des projections d'eau, il est toujours recommandé de les installer sous abri.

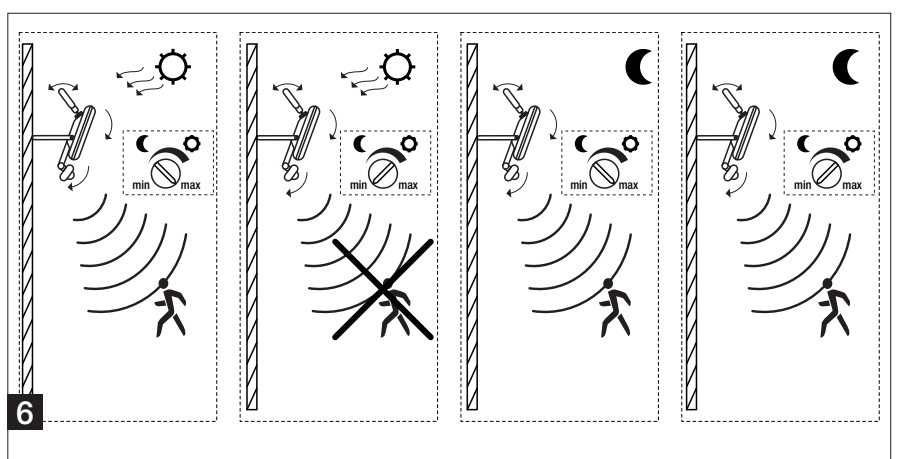
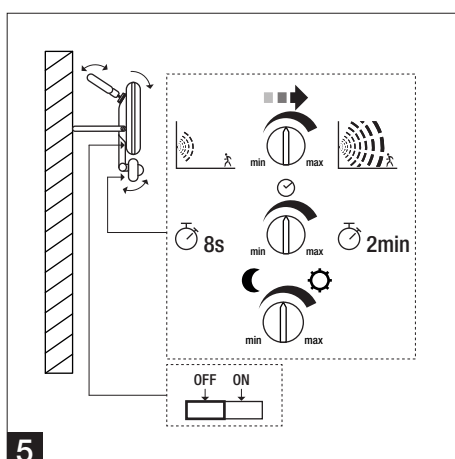
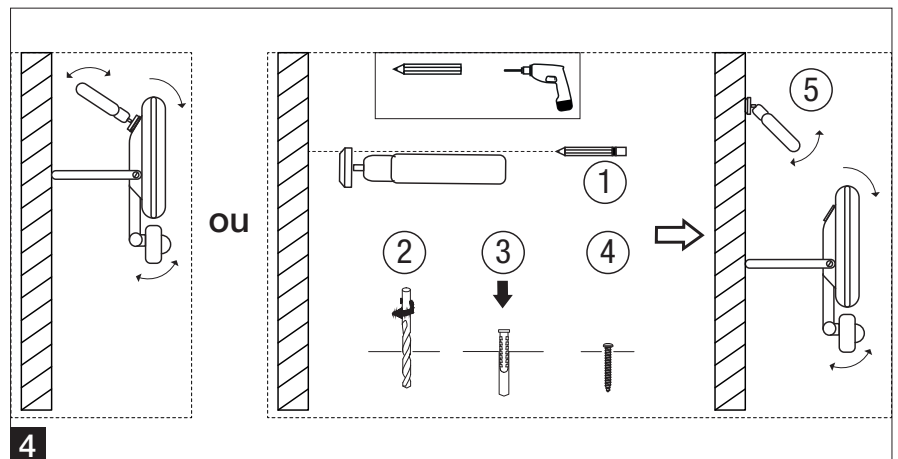
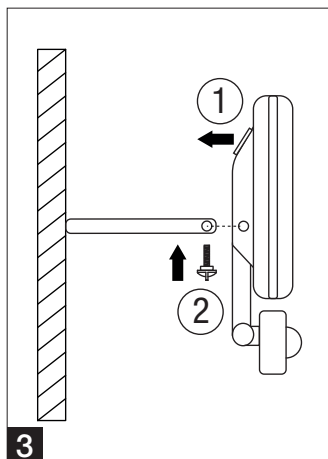
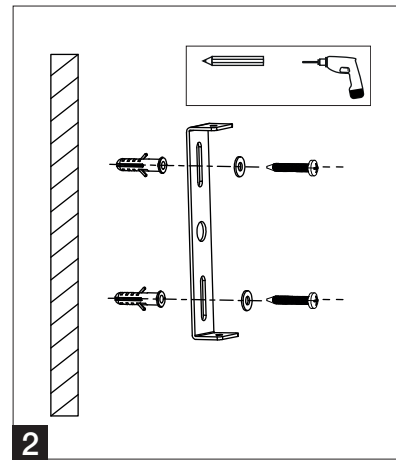
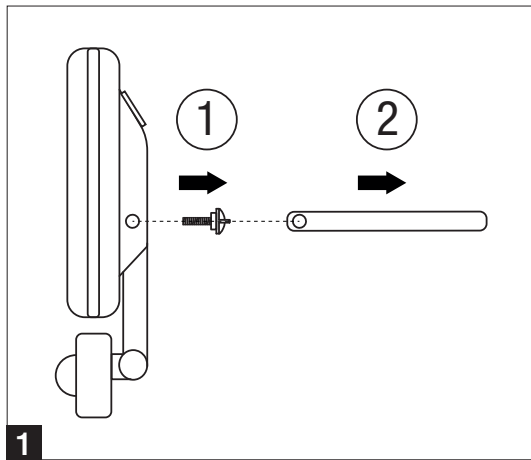
2) INFORMATIONS GÉNÉRALES

Projecteur LED solaire à détection pour un usage extérieur. L'appareil est équipé d'un détecteur infrarouge provoquant la mise en marche du produit à la détection d'un corps en mouvement. Un capteur crépusculaire intégré dans le détecteur peut être réglé afin d'activer la détection à la lumière du jour, en pénombre ou en obscurité. Un mode veilleuse nocturne maintient le projecteur allumé à 10% à une température de couleur de 2700K (blanc chaud). Le panneau solaire inclus permet de recharger la batterie. Le projecteur a une protection contre les projections d'eau IP44.

3I INSTALLATION DU PRODUIT

Le détecteur devra être orienté en direction des personnes ou véhicules à détecter. Afin de ne pas provoquer de fonctionnements intempestifs, la zone de détection devra être exempte de corps pouvant entrer naturellement en mouvement (par exemple des branches).

La batterie installée à l'intérieur de l'appareil n'est pas chargée au maximum. Avant de commencer l'installation, laissez charger pendant une journée ou plus en plein soleil pour un fonctionnement optimal. Le temps de charge dépend de l'exposition au soleil. Régler si nécessaire l'inclinaison du panneau. Veiller à ce que la tête du luminaire ne masque pas le détecteur de mouvement.



4I CONSEILS D'ENTRETIEN

Nettoyer l'appareil à l'aide d'un chiffon humide.

5I GARANTIE

ARLUX-LIGHTING met tout en œuvre pour contrôler et garantir la sécurité, la fiabilité et la qualité de nos produits. Cet article est garanti 3 ans pour défauts et vices cachés. Nous restons à votre disposition pour toute information complémentaire.