

# FAR TOOLS

<b>FR</b>	<i>Rabot Dégauchisseur ( Notice originale )</i>
<b>EN</b>	<i>Electric Planer thicknesser ( Original manual translation )</i>
<b>DE</b>	<i>Elektrohobel</i>
<b>ES</b>	<i>Pialla elettrica ( Traducción del manual de instrucciones originale )</i>
<b>IT</b>	<i>Pialla elettrica ( Traduzione dell'avvertenza originale)</i>
<b>PT</b>	<i>Maquina de Aplinar ( Tradução do livro de instruções original )</i>
<b>NL</b>	<i>Elektrische Schaafmachine</i>
<b>EL</b>	Ηλεκτρική Πλάνη
<b>PL</b>	<i>Strugarka Elektryczna</i>
<b>FI</b>	<i>sähköhöylä</i>
<b>SV</b>	<i>elhyvel</i>
<b>BU</b>	Електрическо ренде.
<b>DA</b>	<i>Elektrisk hovel</i>
<b>RO</b>	<i>Rindea electrică</i>
<b>RU</b>	<i>Электрический строг</i>
<b>TU</b>	<i>Elektrikli rende</i>
<b>CS</b>	<i>Elektrický hoblík</i>
<b>SK</b>	<i>Elektrický hoblík</i>
<b>HE</b>	מקצועה חשמלית
<b>AR</b>	منجّر كهربائي
<b>HU</b>	<i>Elektromos gyalu</i>
<b>SL</b>	<i>Električni oblič</i>
<b>ET</b>	<i>Ítoorepuuhöövle</i>
<b>LV</b>	<i>Īslyginamasis drožtuvas</i>
<b>LT</b>	<i>ėvele</i>



**PTH 254**  
Professional Machine



© FAR GROUP EUROPE

113757-B-20140125

[www.fartools.com](http://www.fartools.com)

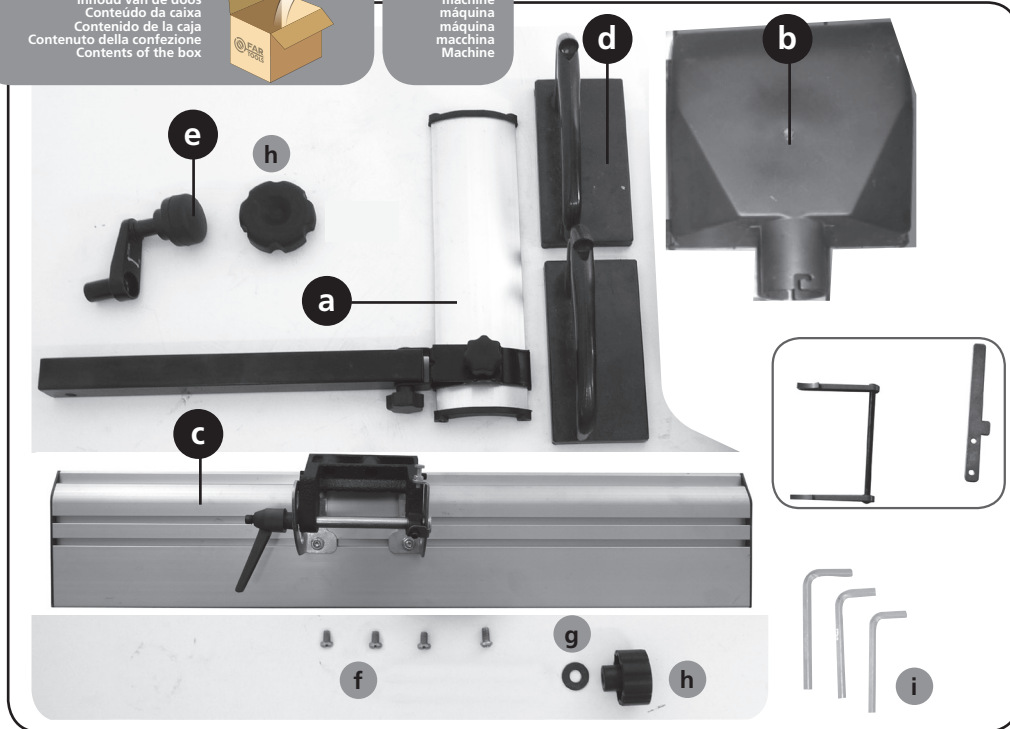


**FIG. C**

Contenu du carton  
Inhoud van de doos  
Conteúdo da caixa  
Contenido de la caja  
Contenuto della confezione  
Contents of the box



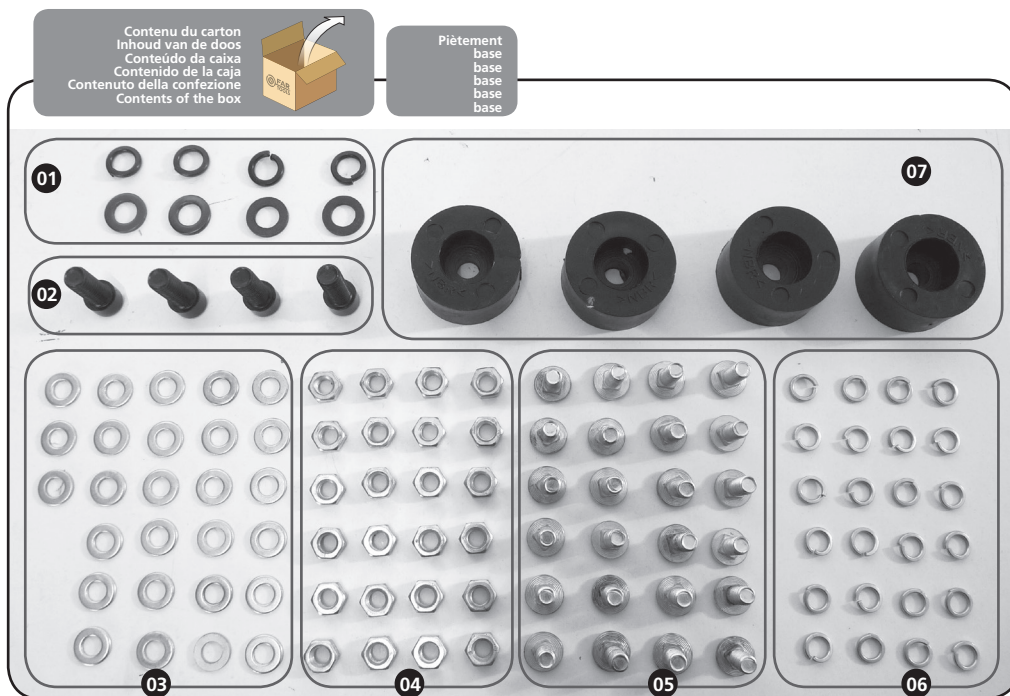
machine  
machine  
máquina  
máquina  
macchina  
Machine



Contenu du carton  
Inhoud van de doos  
Conteúdo da caixa  
Contenido de la caja  
Contenuto della confezione  
Contents of the box



Piètement  
base  
base  
base  
base  
base



© FAR GROUP EUROPE

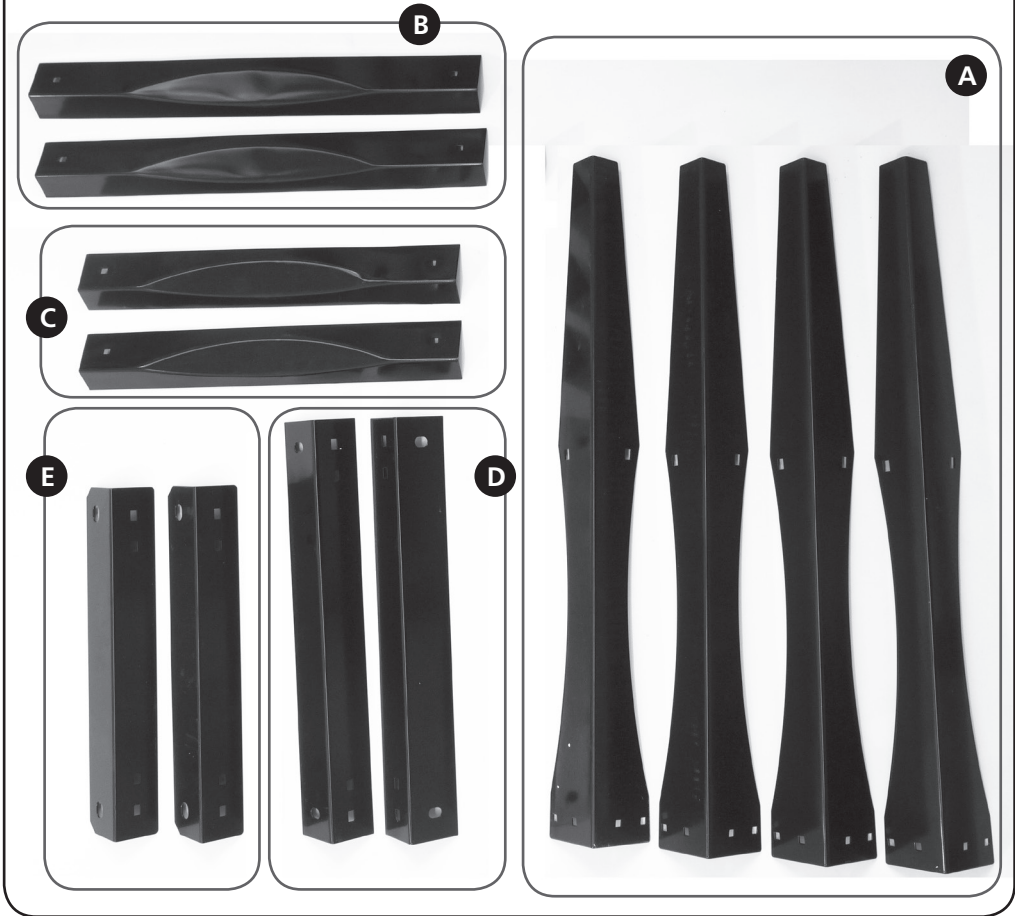




Contenu du carton  
 Inhoud van de doos  
 Conteúdo da caixa  
 Contenido de la caja  
 Contenuto della confezione  
 Contents of the box

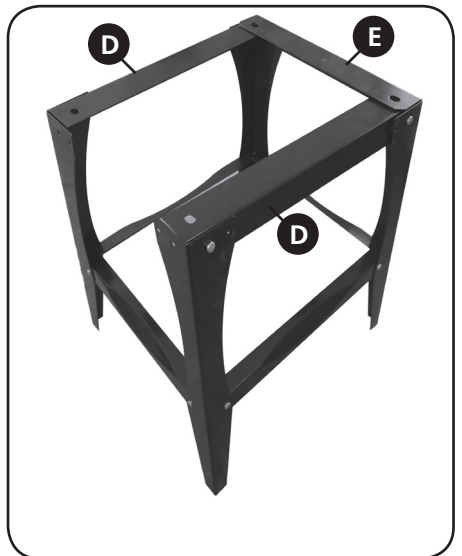
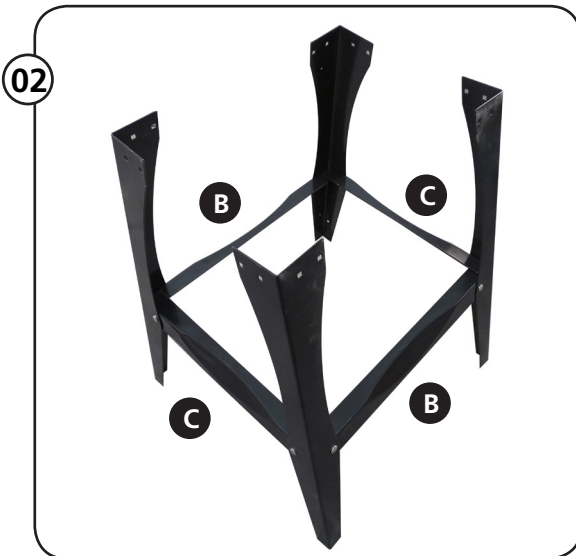
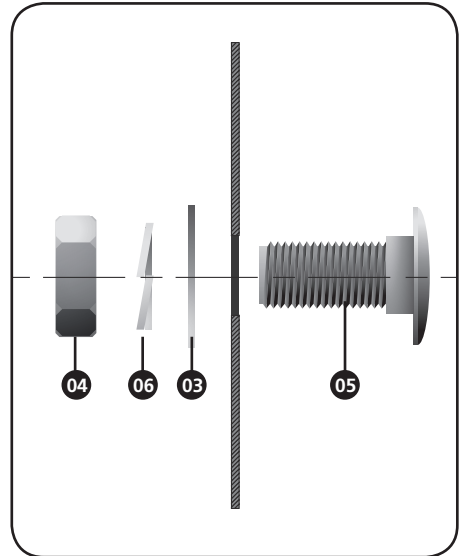


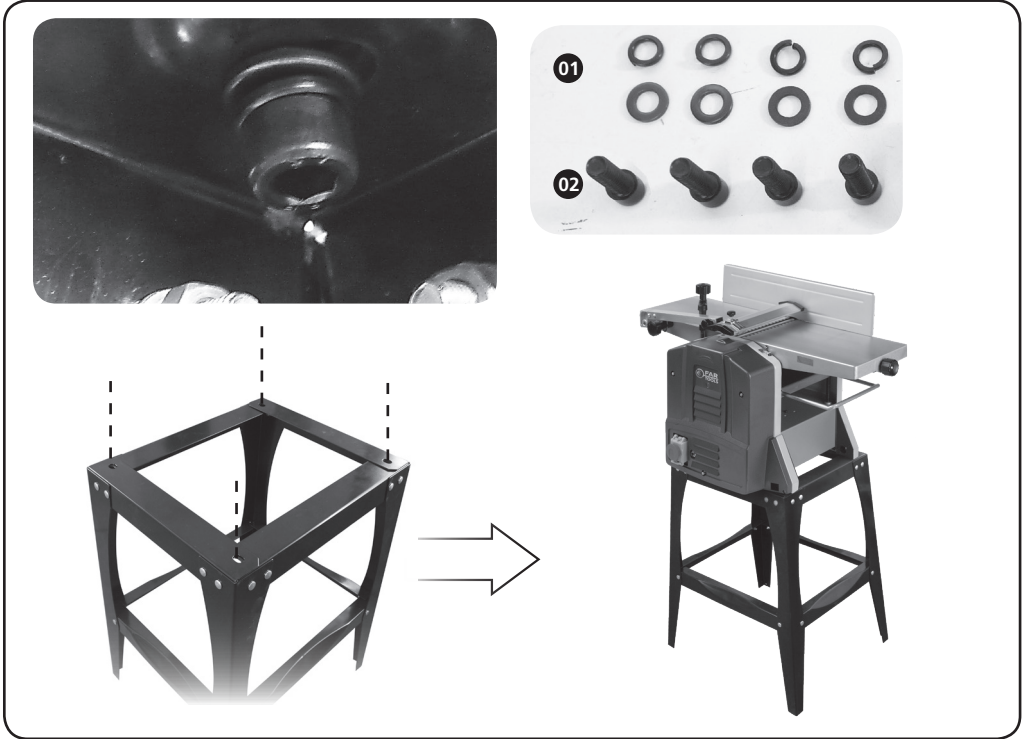
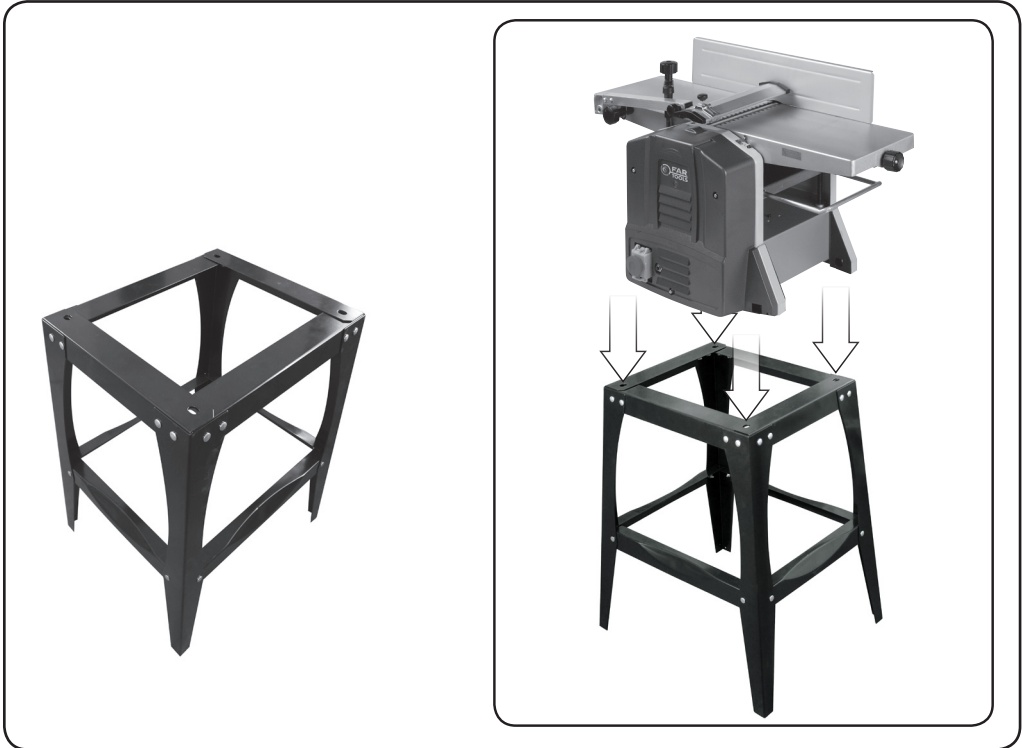
Piètement  
 base  
 base  
 base  
 base  
 base



**FIG. D****01** *Montage du chassis - montageframe - marco de montaje - estrutura de montagem - telaio di montaggio - mounting frame*

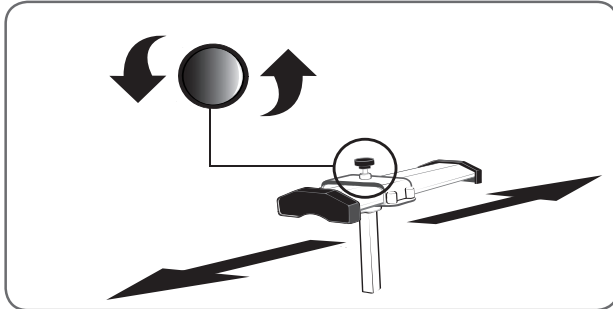
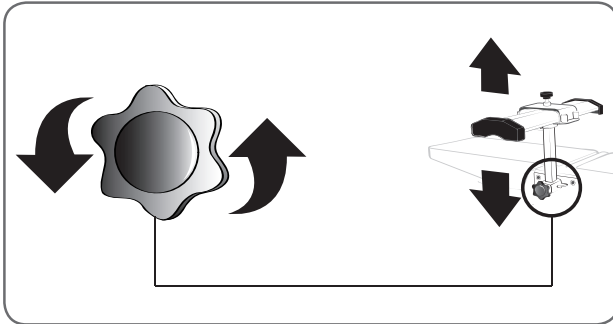
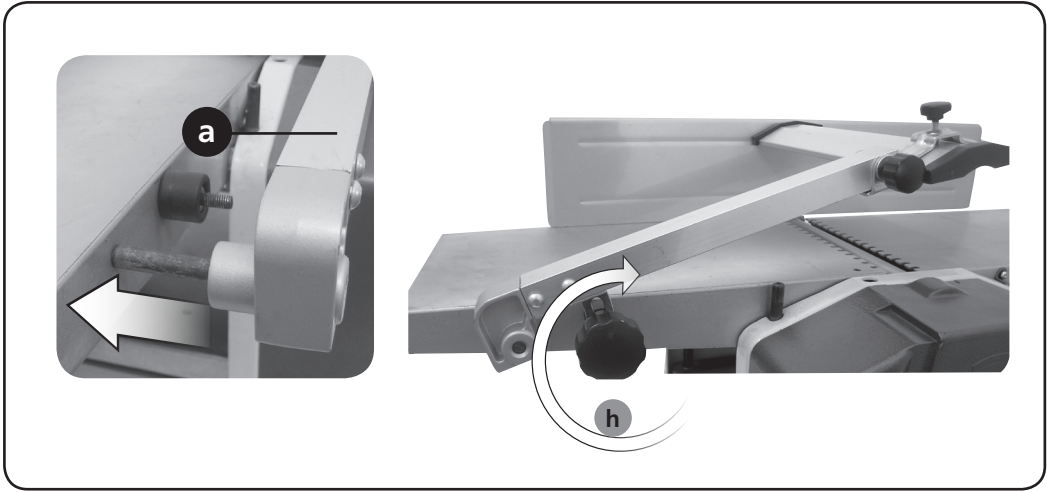
répéter l'opération de l'autre coté  
 Herhaal aan de andere kant  
 repetir en el otro lado  
 repetir no outro lado  
 ripetete dall'altro lato  
 repeat on the other side



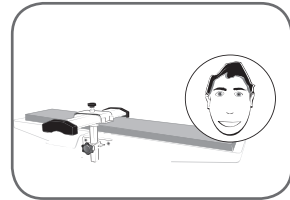
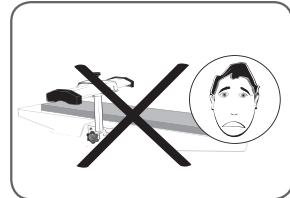


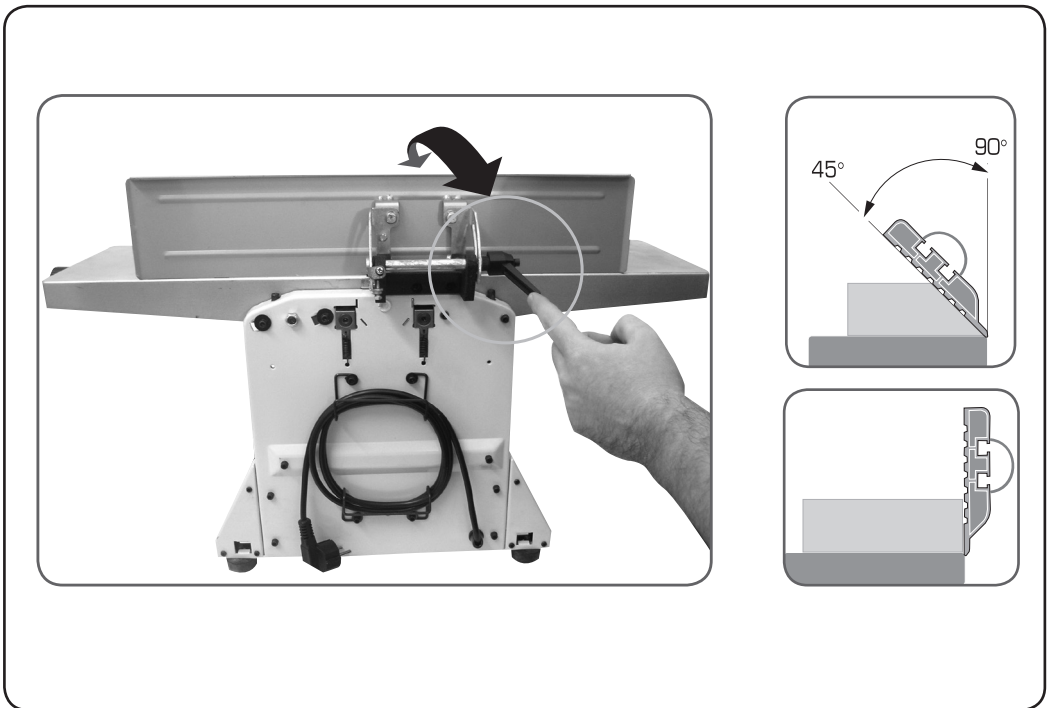
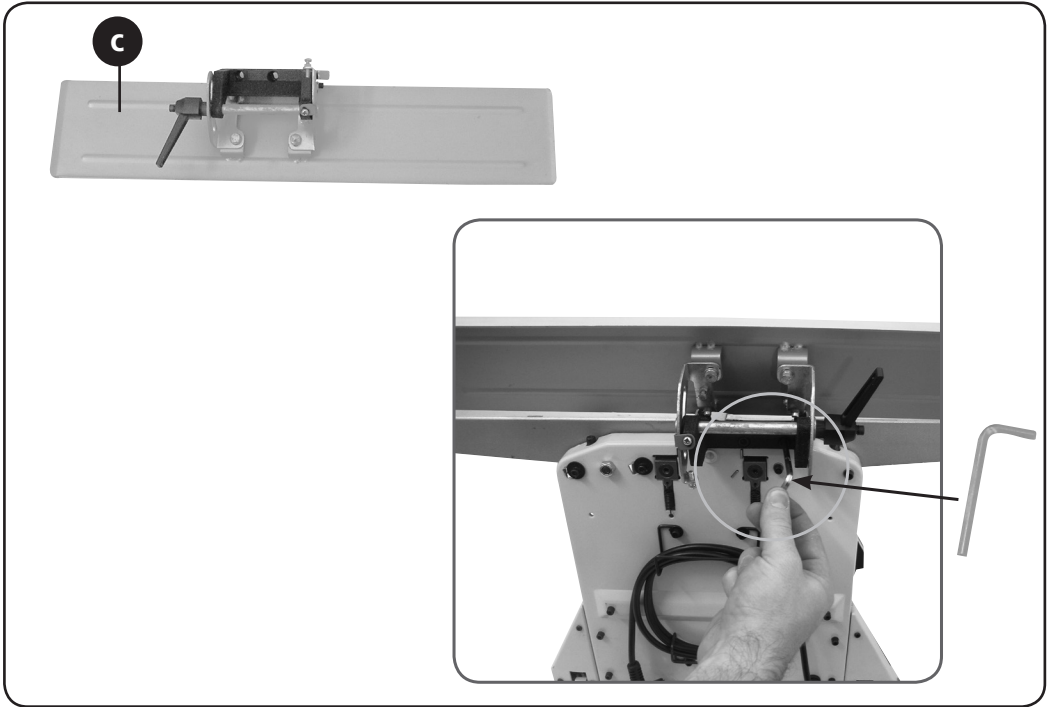
© FAR GROUP EUROPE





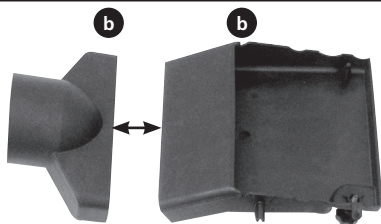
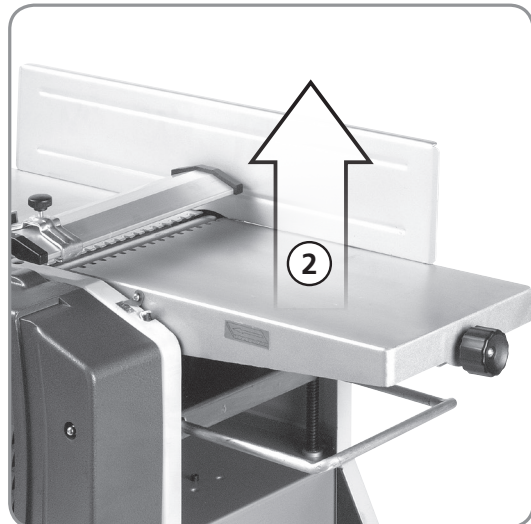
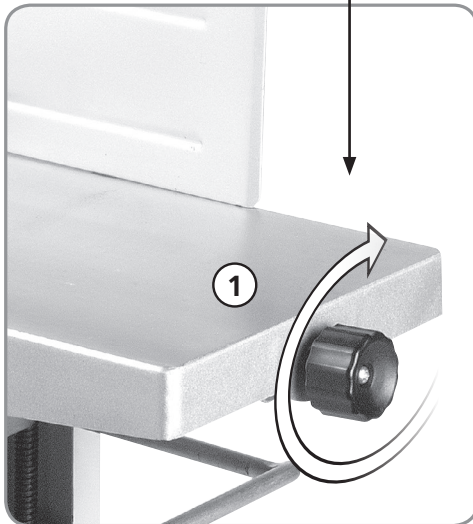
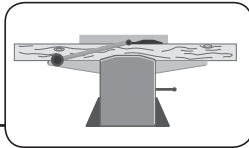
Ne pas travailler la pièce sans le bras de maintien !  
Weet u het stuk hout niet werken zonder het onderhoud arm!  
No trabaje el trozo de madera sin el brazo de mantenimiento!  
Não trabalhe o pedaço de madeira sem o braço de manutenção!  
Non lavorare il pezzo di legno senza il braccio di manutenzione!  
Do not work the piece of wood without holding arm!



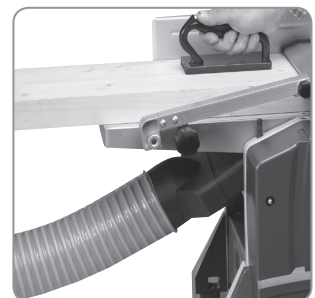
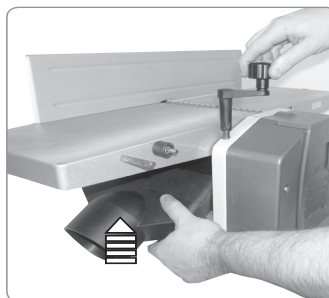
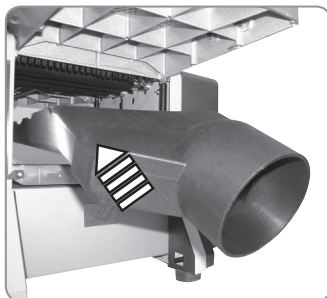




Degauchisseuse  
schaafmachine  
Regruessadora  
pialla a filo  
jointer



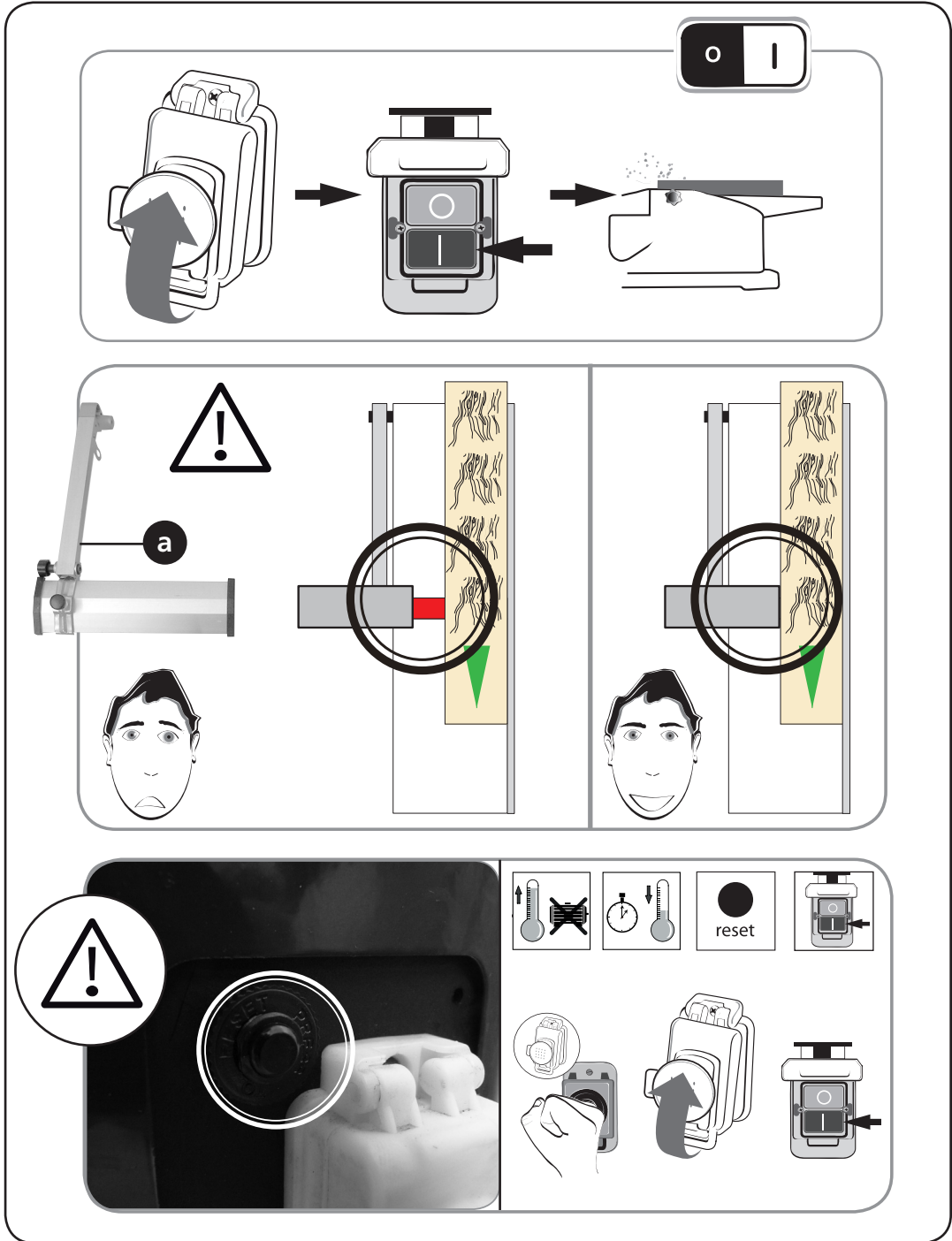
**Connexion à un aspirateur OBLIGATOIRE !**  
**Aansluiting op een vacuüm VERPLICHT!**  
**La conexión a un vacío OBLIGATORIA!**  
**Conexão a um vácuo OBRIGATÓRIA!**  
**Collegamento a un vuoto OBBLIGATORIO!**  
**Connection to a vacuum Cleaner OBLIGATORY !**



© FAR GROUP EUROPE

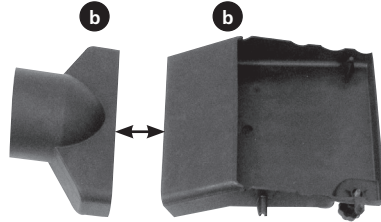
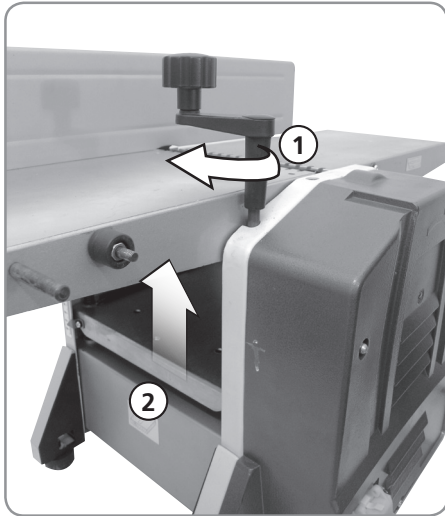
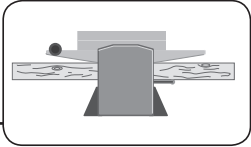




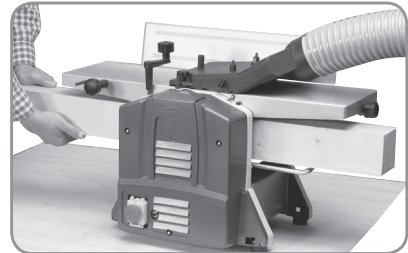
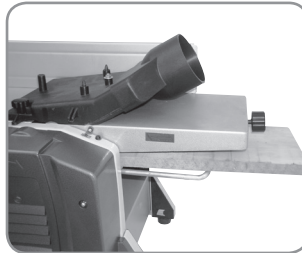




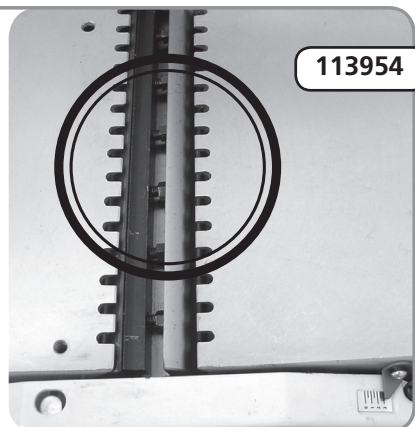
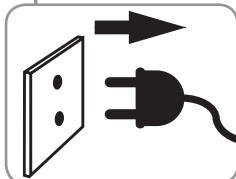
Rabot  
Cepilladora  
Plaina  
Plaina  
Thicknesser planer



**Connexion à un aspirateur OBLIGATOIRE !**  
**Aansluiting op een vacuüm VERPLICHT!**  
**La conexión a un vacío OBLIGATORIA!**  
**Conexão a um vácuo OBRIGATORIA!**  
**Collegamento a un vuoto OBBLIGATORIO!**  
**Connection to a vacuum Cleaner OBLIGATORY !**

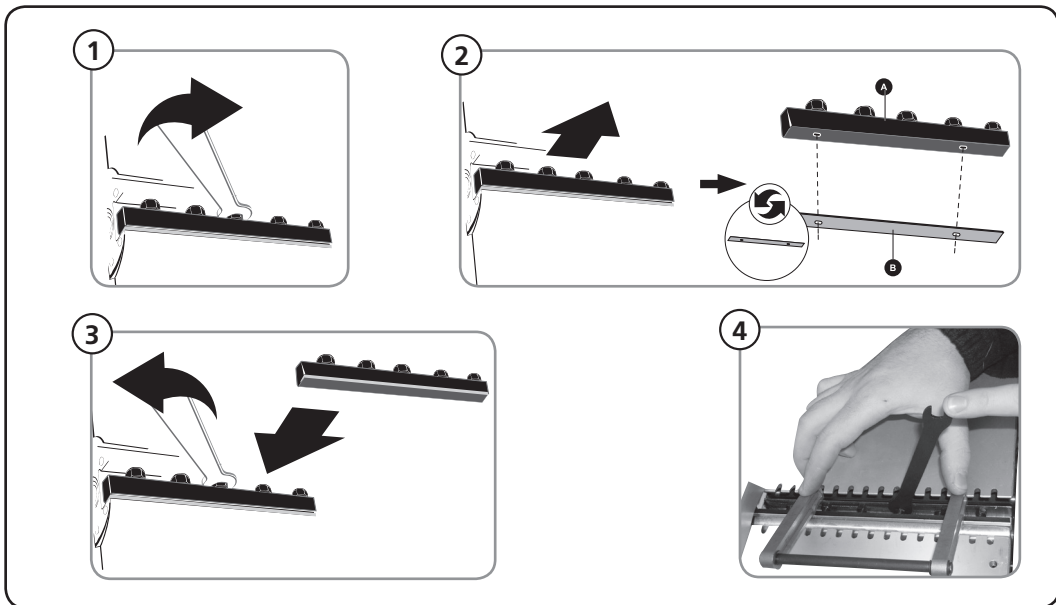


Débrancher la machine du réseau électrique  
 Koppel de machine van het net  
 Desconecte la máquina de la red eléctrica  
 Desligue o aparelho da rede eléctrica  
 Staccare la macchina dalla rete elettrica  
 Disconnect the machine from the power



113954





Poser la barrette de réglage sur la table fixe; les fers doivent la toucher et le tout doit être parfaitement aligné

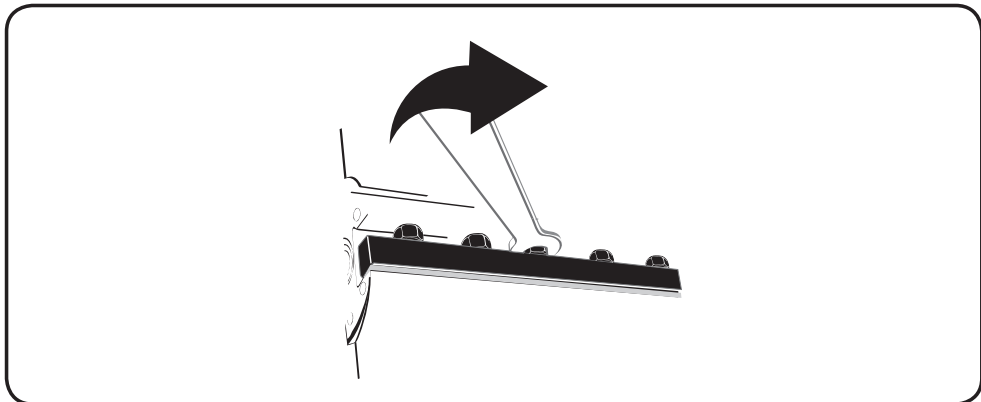
Plaats de strip op de tafel instelling vast de schoenen moet raken en alles moet perfect uitgelijnd worden

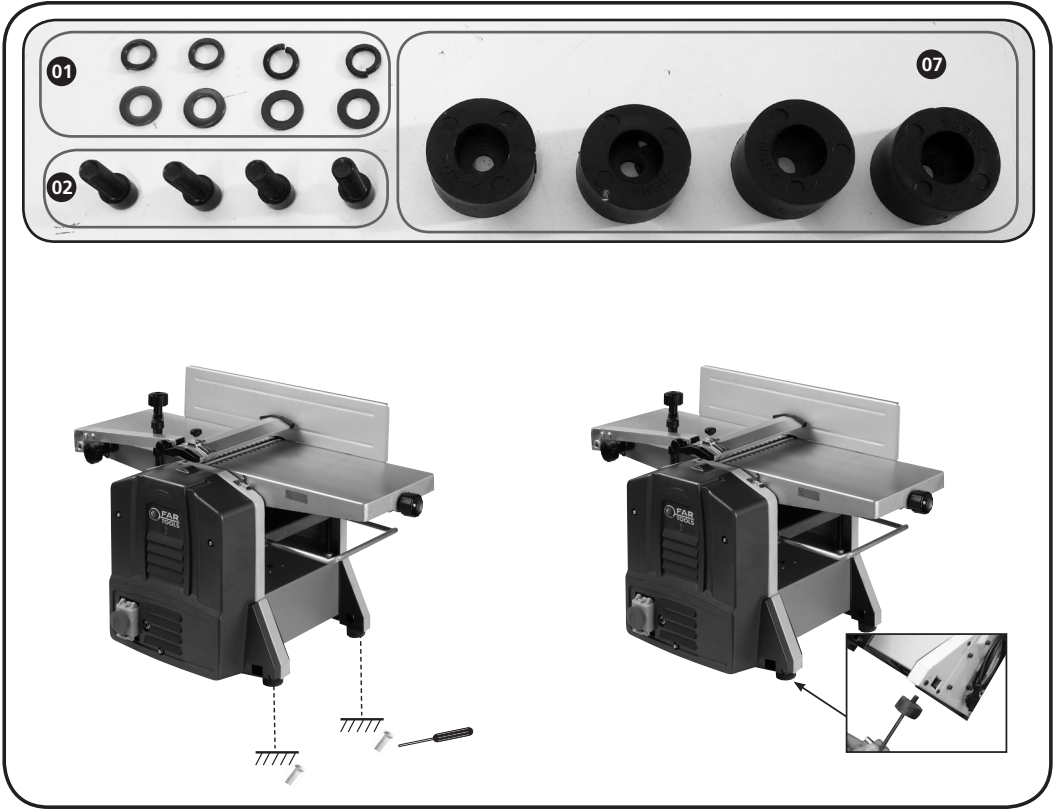
Coloque la tira en el ajuste de la tabla fija los zapatos deben tocar y todo debe estar perfectamente alineado

Coloque a tira sobre o ajuste da tabela fixa os sapatos devem tocar e tudo deve estar perfeitamente alinhados


Posizionare la striscia sul tavolo impostazione fissa le scarpe devono toccare e tutto deve essere perfettamente allineato


Place the strip on the table setting fixed the blades should touch and everything must be perfectly aligned








	<p>Lire les instructions avant usage : Read the instructions before use : Vor Einsatz des Geräts Anweisung lesen : Léase las instrucciones antes de usar : Leggere le istruzioni prima dell'uso : Ler as instruções antes da utilização : Lees voor het gebruik de instructies : Διαβάστε τις οδηγίες χρήσης : Zapoznać się instrukcją przed użyciem : Lue ohjeet ennen käyttöä : Läs anvisningarna före användning : Læs instruktionerne før brug Înainte de utilizare, citiți instrucțiunile :</p>	<p><b>Внимательно прочитайте следующие инструкции :</b> Kullanmadan talimatları okuyunuz : Pozorně si přečtěte následující pokyny : Pred použitím si prečítajte pokyny : רדם חילופי اقرأ التعلیمات قبل الاستخدام. használat előtt olvassuk el az utasítást : Pred uporabo preberite ustrežna navodila : <b>Прочетете указанията за употреба :</b> <b>Enne kasutamist lugege instruksiooni</b> <b>Prieš naudojimą perskaityti instrukciją</b> <b>izlasīt instrukcijas pirms lietošanas</b></p>	X
---	--	---	---

	<p>Conformité européenne Conforms to EC standards : CE-Konformität : Cumple con las directivas CE : Conforme alle norme CE : Conforme às normas CE : Valdoet aan de EG-normen : Συμφώνο με τα πρότυπα Zgodność z normami CE : EU-standardien mukainen : EU-standardien mukainen : Overholder EU standarderne : Conform cu normele europene:</p>	<p><b>соответствие европейским стандартам:</b> Avrupa uygunluk : evropská shoda : európska dohoda : התאמה לתקנים האירופיים مطابق للمواصفات الأوروبية. evropska ustreznost : európai megfeleléség : <b>Съответствие с европейските норми :</b> <b>Euroopa Liidu vastavusmärk</b> <b>Europinių normų atitikima</b> <b>Atbilstība Eiropas standartiem</b></p>	X
---	---	--	---

	<p>Danger : Danger : Gefahr : Peligro : Pericolo : Perigo : Gevaar : Κυδνός : Niebezpieczeństwo : Vaara : Fara : Fare : Pericol :</p>	<p><b>Опасно :</b> Tehlike : Nebezpečí : Nebezpečnostvo : סכנה. خطر. Veszély : Nevarnost: <b>Опасност :</b> <b>Oht</b> <b>Pavojus</b> <b>Bīstamība</b></p>	X
---	---	--	---





	<p>Porter des lunettes de sécurité : Wear protective eyewear : Schutzbrille tragen : Llevar puestas gafas protectoras : Portare de gli occhiali di sicurezza : Utilizar óculos de segurança : Draag een veiligheidsbril : Φορέστε Προστατευτικά γυαλιά : Zakładać okulary ochronne : Käytä suojalaseja : Använd skyddsglasögon : Der skal benyttes sikkerhedsbriller : Purtati ochelari de protecție :</p>	<p><b>Наденьте защитные очки :</b> Güvenlik gözlükleri takın : Používejte bezpečnostní brýle : Noste ochranné okuliare : תחייטב יפקשמ ביכרהל אן חמל נזפארטא ופיאי Viseljen védőszemüveget : Nositi zaščitna očala : <b>Да се използват защитни очила :</b> Kandke kaitseprille Nešioti apsauginius akinius Valkät aizsargbrilles</p>	<b>X</b>
	<p>Porter un masque anti-poussière: Wear a dust mask : Staubschutzmaske tragen : Llevar puesta una careta de protecção contra el polvo : Indossare una mascherina anti-polvere : Utilizar uma máscara anti-poeira : Draag een stofmasker : χρήση προστατευτική μάσκα : Zakładać maskę przeciwpyłową Käytä pölysuojust : Bär mask mot damm : Der skal benyttes beskyttelsesmaske mod støv: Purtati mască anti-praf :</p>	<p><b>Наденьте респиратор :</b> Toza karşı maske takın : Používejte masku proti prachu : Noste ochrannú masku proti prachu : קבא דגן הכסמ שובחל אן لبس قزاز مراضا للغبيار Viseljen porvédő maszkot Nositi zaščitno masko proti prahu: <b>Да се използва защитна маска :</b> Kandke tolmumaski. Dëvëti respiratoriq Valkät aizsarg masku pret putekļiem</p>	<b>X</b>
	<p>Porter une protection auditive: Wear hearing protective equipment: Gehörschutz tragen: Llevar puesta una protección auditiva: Portare una protezione uditiva: Utilizar uma protecção auditiva: Draag gehoorbeschermers: Φορέστε Προστατευτικά ακουστικά Zakładać słuchawki ochronne Käytä kuulosuojaimia: Bär hörselskydd: Der skal benyttes høreværn: Purtati căști de protecție auz:</p>	<p><b>наденьте средства звуковой защиты:</b> İşitsel koruma aleti takın: Používejte ochranu sluchu: Noste ochranné slúchadlá: יש ל הרכיב הגנת שמיעה لبس حوذة خرض الخرجيج Viseljen fülvédőt Nositi zašito ušes: <b>Да се използва слухови защитни средства:</b> Kandke kõrvakaitset Nešioti apsaugā nuo triukšmo valkät dzirdes aizsarglīdzekli</p>	<b>X</b>
		<b>5-120 mm</b>	
		<b>254 mm</b>	
		<b>261 x 16,5 x 1,5 mm</b>	





Niveau de pression acoustique : Acoustic pressure level : Schalldruckpegel : Nivel de presión acústica : Livello di pressione acustica : Nivel de pressão acústica : Niveau akoestische druk : Σπίθμη Θορύβου : Poziom mocy akustycznej : Käytä kuulosuojaimia : Ljudtrycksnivå : Lydtryk : Nivel presiune acustică :	<b>Уровень акустического давления. :</b> Akustik basınç seviyesi : Hladina akustického tlaku : Hladina akustického tlaku : רמת לחץ אקוסטי. مس‌توى الخ‌ن‌غ‌ط الس‌م‌ع‌ي. A hangnyomás szintje : <b>Nivo akustičnega pritiska:</b> <b>Равнище на акустично налягане :</b> <b>Helirõhu nivoo</b> <b>Akustinio spaudimo lygis</b> <b>Akustiskā spiediena līmenis</b>	<b>92,9 dB (A)</b>
---	--	--------------------

Niveau de puissance acoustique : Acoustic power level : Schalleistungspegel : Nivel de potencia acústica : Livello di potenza acustica : Nivel de potência acústica : Niveau akoestisch vermogen : Σπίθμη Ονομαστική Θορύβου : Poziom mocy akustycznej : Käytä suojalaseja : Ljudstyrkenivå : Lydstyrke : Nivel putere acustică :	<b>уровень мощности звука :</b> Akustik basınç seviyesi : Hladina zvukového výkonu: <b>Hladina zvukového výkonu:</b> רמת כוח אקוסטי. مس‌توى الخ‌ن‌ج‌ي ح. a hangnyomás szintje : <b>Nivo akustične jakosti :</b> <b>Равнище на вибрации :</b> <b>Helivõimsuse nivoo</b> <b>Triukšmo lygis</b> <b>Akustiskās jaudas līmenis</b>	<b>105,9 dB (A)</b>
---	--	---------------------

NIVEAU SONORE D'EMISSION: A VIDE

Pression acoustique LpA poste opérateur 92,9 dB  
 Incertitude 3

Puissance acoustique LWA 105,9 dB  
 Incertitude 3


Valeurs déterminées suivant le code d'essai de l'annexe B de la norme EN 61029-1 avec emploi des normes de base ISO 11201 et ISO 3744.


Les niveaux de pression acoustique obtenus in situ dépendent:


- Des niveaux réels de la machine considérées, en prenant en compte les incertitudes déclarées;
- Du local et de l'installation de la machine. Préférez une pièce dont l'acoustique est plus feutrée. Evitez les pièces vide à grande résonance. Placez vous auprès d'une fenêtre le cas échéant.
- Des outils montés, des pièces travaillées, des réglages choisis,...




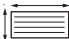


	Poids :	<b>Bec :</b>	33,5 kg
	Weight :	Ağırlık :	
	Gewicht :	Hmotnost :	
	Peso :	Hmotnost' :	
	Peso :	משקל	
	Gewicht :	الوزن.	
	Βάρος :	Súly :	
	Masa :	Teža :	
	Paino :	<b>Тегло :</b>	
	Vikt :	<b>Raskus</b>	
	Greutate :	<b>Svoris</b>	
		<b>Svars</b>	

	Tension et fréquence assignée:	<b>Заданное напряжение и частота:</b>	230 V ~ 50 Hz
	Nominal frequency and power:	Tahsis gerilimi ve frekansı:	
	Spannung und Frequenz:	Stanovené napětí a frekvence:	
	Tensión y frecuencia fijada:	Stanovené napätie a frekvencia:	
	Tensione e frequenza assegnata:	מחמת ותדר מוקצב.	
	Tensão e frequência fixa:	الفعلطية والذبذبة المبرمجة.	
	Aangewezen spanning en frequentie:	Névleges feszültség és frekvencia:	
	Ονομαστική τάση και συχνότητα:	Napetost in določena frekvenca:	
	Napięcie i częstotliwość przydzielona:	<b>Консумирано напрежение и честота :</b>	
	Jännite ja määrätty taajuus:	<b>Määratud pinge ja sagedus</b>	
	Angiven spänning och frekvens:	<b>Nustatyta įtampa ir dažnis</b>	
Anført spænding og frekvens:	<b>Noteiktais spriegums un frekvence.</b>		
Tensiune și frecvență de lucru:			

	Puissance assignée:	<b>Заданная мощность:</b>	1500 W
	Nominal power:	Tahsis edilen güç:	
	Leerlaufdrehzahl:	Stanovený příkon:	
	Potencia fijada:	Předpísaný výkon:	
	Potenza assegnata:	כוח מוקצב.	
	Potência assinada:	القدرة المبرمجة.	
	Onbelast toerental:	Névleges teljesítmény :	
	Ονομαστική ισχύς :	Določena jakost:	
	Prędkość na biegu jałowym:	<b>Консумирана мощност:</b>	
	Teho:	<b>Määratud võimsus.</b>	
	Angiven effekt:	<b>Nustatyta galia</b>	
Anført styrke:	<b>Noteiktā jauda</b>		
Putere de lucru:			


	Vitesse à vide:	<b>Скорость вращения на холостом ходу:</b>	9000 min <sup>-1</sup>
	No-load speed:	Boşalma hızı:	
	Drehzahl unbelastet:	Rychlost naprázdno:	
	Velocidad vacía:	Rýchlosť pri chode naprázdno:	
	Velocità a vuoto:	מהירות ריק.	
	Velocidade no vácuo:	السرعة على الفارغ.	
	Leerlaufdrehzahl:	Üres sebesség:	
	Ταχύτητα στο κενό:	Prosti tek:	
	Prędkość bezciążenia:	<b>Скорост на празни обороти:</b>	
	Tyhjäkäyntinopeus:	<b>Kiirus tühikäigul</b>	
	Tomgångshastighet:	<b>Tuščio prietaiso greitis</b>	
Hastighed i ubelastet tilstand:	<b>Tukšgaitas ātrums</b>		
Viteza în gol:			

	Dimensions table :	<b>Размеры стола :</b>	920 x 265 / 280 x 265 mm
	Dimensions of table :	Tablo boyutu :	
	Tischabmessungen :	Rozměr stolu :	
	Dimensiones mesa :	Rozmery dosky :	
	Dimensioni tabella :	מידת שולחן	
	Dimensões da mesa :	أبعاد الطاولة	
	Afmetingen tafel :	Az asztal mérete:	
	Διαστάσει τραπεζιού :	Dimenzije ventilatorja:	
	Wymiary stołu :	<b>Размери на плота :</b>	
	Mittapöytä :	<b>Ketta suurus :</b>	
	Bordets storlek :	<b>Stovo matmenys :</b>	
Bordets mål :	<b>Galda izmēri :</b>		
Dimensiuni masă :			







	<p>Soumis à recyclage Subjected to recycling Sujeto a reciclaje Sottoposti a riciclaggio Sujeitos à reciclagem Não deite no lixo : Niet wegwerpen : Μην την πετάτε : Nie wyrzucac : Älä heittä pois luontoon : Batteriet får inte kastas : Bortkast det ikke: Nu le auncati :</p>	<p>Не выбрасывайте в мусорный ящик Atmayiniz : Nevyhazujte je do bežného odpadu : Neodhadzovat : אין לזרוק סוללות فلا ترمدها هكذا في القمامة. ne mečite! Ne odvržite ga/jih vstran : Не го изхвърляйте : Äрге visake seda minema : Nemetykíte : Nemest :</p>	X
---	---	--	---

**FR-Recyclage des déchets:**

Les outils, accessoires et leur emballages doivent suivre une voie de recyclage adaptée. Conformément aux directives Européenne 2002/96/CE et 91/157/CEE, les composants d'un produit doivent être séparés, collectés, recyclés ou éliminés en conformité avec les réglementations environnementales en vigueur. Les appareils, batteries, piles, huiles, emballages devront être déposés dans les systèmes d'élimination des déchets spéciaux tels que déchetteries. Renseignez vous auprès de votre commune pour connaître l'organisme le plus proche à même de retraiter ou de collecter ces déchets.

**EN-Waste recycling:**

The tools, accessories and their packaging must use an appropriate recycling channel. In compliance with European Directives 2002/96/EC and 91/157/EEC, a product's components must be separated, collected, recycled or eliminated in accordance with the environmental regulations in force. The appliance, batteries, oils and packaging must be deposited in the special waste elimination systems such as the waste collection centres. Ask your commune for information on the nearest organisation in a position to reprocess or collect this waste

**ES-Reciclado de los residuos:**

Las herramientas, los accesorios y los envases tienen que seguir la vía de reciclaje adecuada. En virtud de las directivas europeas 2002/96/CE y 91/157/CEE, los componentes de un producto deben separarse, recogerse, reciclarse o eliminarse de acuerdo con las regulaciones medioambientales vigentes. Los aparatos, baterías, pilas, aceites, envases deberán llevarse a los centros de eliminación de residuos especiales tales como los ecoparques. Pedir información al municipio par conocer el centro más cercano apto para reciclar o recoger dichos residuos.

**IT-Riciclaggio dei rifiuti:**

Gli apparecchi, i loro accessori ed imballaggi devono essere sottoposti ad un processo di riciclaggio appropriato. In conformità con le direttive europee 2002/96/CE e 91/157/CEE, i componenti di un prodotto devono essere separati, raccolti, riciclati o smaltiti in conformità con le normative ambientali in vigore. Gli apparecchi, le batterie, le pile, gli oli, gli imballaggi dovranno essere conferiti nei sistemi di smaltimento dei rifiuti speciali come le isole ecologiche. Informarsi presso il proprio comune per sapere qual è l'ente più vicino in grado di fare il trattamento o la raccolta differenziata di questi rifiuti

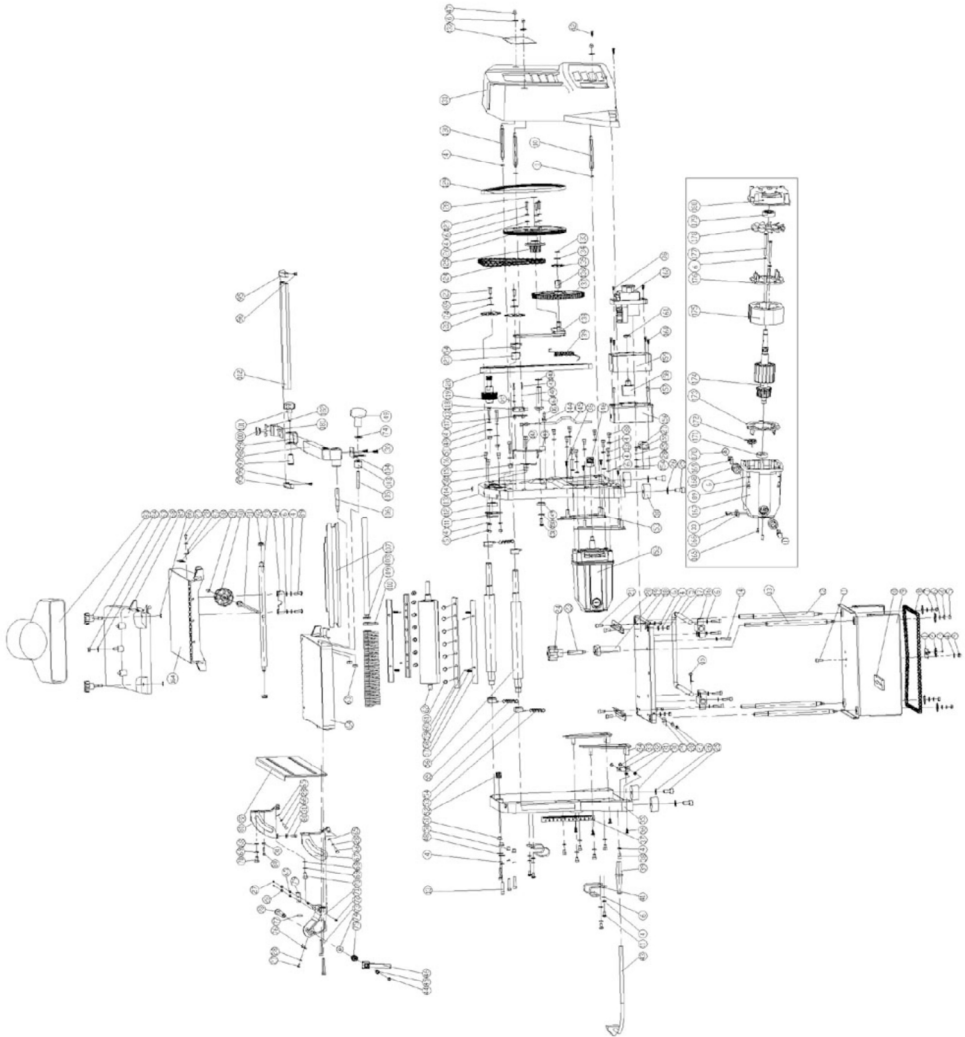
**PT-Reciclagem do lixo:**

As ferramentas, acessórios e suas embalagens devem seguir um canal de reciclagem adaptado. Confrontemente às diretivas europeias 2002/96/CE e 91/157/CEE, os componentes de um produto devem ser separados, recolhidos, reciclados ou eliminados de acordo com as regulamentações ambientais em vigor. Os aparelhos, baterias, pilhas, óleos e embalagens deverão ser depositados nos sistemas de eliminação de detritos especiais, tais como unidades de triagem de detritos. Informar-se junto ao seu concelho municipal para conhecer o órgão mais próximo habilitado a evacuar ou recolher estes detritos.





PTH 254



© FAR GROUP EUROPE



Plaques signalétiques - naamplaatjes - placas de identificación -  
 placas de identificação - targhette - machine labels



VERKLARING VAN OVEREENSTEMMING  
DECLARATION DE CONFORMITE  
KONFORMITÄSERKLÄRUNG  
DECLARAÇÃO DE CONFORMIDADE  
OM ÖVERENSSTÄMMELE  
Overensstemmelseerklæring

Declarație de conformitate  
Декларация соответствия  
UYGUNLUK BEYANI  
Prohlášení shody  
Декларация за съответствие с нормите

DECLARACION DE CONFORMIDAD  
DICHIARAZIONE DI CONFORMITÀ  
DECLARATION CONFORMITY

DECLARACJA ZGODNOSCI Z NORMAMI  
VAATIMUSTENMUKAISUUSVAKUUTUS  
Δήλωση συμμόρφωσης/συμμόρφωσης  
Vyhlasenie zhody  
הצהרת תואמת  
التصريح بالخطابفة  
Egyezőségi nyilatkozat  
Izjava o skladnosti

Ondergetekende,  
Le soussigné,  
Der Unterzeichner,  
O abaixo assinado,  
Undertecknad,  
Долуподписаният  
Undertegnede  
Subsemnatul,  
Я, нижеподписавшийся,  
Imzalayan,  
Níže podepsaný,

Personne autorisée à  
constituer le dossier technique :  
Christophe HUREL

El suscrito,  
Il sottoscritto,  
The undersigned,  
Nízej podpísaný  
Allekirjoittanut,  
Ουπτογεγραμμένο  
Nížšie podpísaný  
החתום מטה  
الجوق ع أدناه  
Alulírott,  
Podpisani,



Verklaart hiermede dat,  
Déclare par la présente que,  
Erklärt hiermit daß,  
Declara pela presente que,  
Förklarar härmed att  
Заявява с настоящото  
erklærer hermed, at  
Declar prin prezenta că,  
настоящим подтверждаю, что  
Mevcut belgeyle beyan ediliyor ki,  
tímtó proklašuje, že,

FAR GROUP EUROPE  
192, Avenue Yves FARGE  
37700 Saint-Pierre-des-Corps  
FRANCE

Declara por la presente, que,  
Dichiare che,  
Declares that,  
OÓwiadca niniejszym, że  
Ilmoitetaan täten että,  
Δηλώνει με την Παρούσα  
týmto vyhlasuje, že  
מזהיר בזה כי  
يصرح إبتنأدا على ذلك  
kijelentem, hogy a készülék Izjavlja da,

**Rabot Dégauchisseur / Electric Planer thicknesser / Elektrohobel / Pialla elettrica / Pialla elettrica / Maquina de Aplainar / Elektrische Schaafmaschine / Ηλεκτρική Πλάνη / Strugarka Elektryczna / sähköhöylä / elhyvel / Электрическо ренде. / Elektrisk hövl / Rindea electrică / Электрическуи срупе / Elektrikli rende / Elektrický hoblík / Elektrický hoblík / חשמלית / מקצועי / מכונת לרובאי / Elektromos gyalu / Električni oblič / toorepuuhöve / Išlyginamasis drožtuvas / évele**

code

FARTOOLS / 113757 / PTH 254 / MB9025

In overeenstemming is met en Voldoet aan EG richtlijnen,  
Est conforme et satisfait aux normes CE,  
Den følgende EU-Bestimmungen entspricht,  
Respeita e está em conformidade com as normas CE,  
Överensstämmer med och uppfyller EG-standarder,  
Съответства и отговаря европейските норми  
er i överensstemmelse med og overholder EU standarderne  
Este conform și satisface normele CE  
полностью соответствует и удовлетворяет  
требованиям стандартов ЕС  
CE şartlara uygundur,  
odpovídá normám ES.

Cumple con la directivas de la CE,  
È conforme alle direttive CEE,  
Complies with the EEC standards,  
Odpowiada normom UE,  
Täyttää EU-vaatimukset,  
Είναι σύμφωνα και ανταποκρίνεται στα Πρότυπα CE  
zodpovedá normám ES.  
מתאים ועונה לתקני CE  
بأن الجهاز يطابق ويلبي مع مجموعة الدول الأوروبية  
kielégíti a CE szabványok előírásait.  
Je v skladu z in izpolnjuje norme Evropske skupnosti.

Attestation de type (EC type) N° M6A 180541469898

Rapport (report) N° 704030650301-04

TUV SÜD Product Service GmbH  
- Zertifizierstelle - Ridlerstrasse 65 - 80339 München - GERMANY  
Enregistré sous (registered under) N° 0123

2014/30/EU 2006/42/EC 2011/65/EU

EN61029-1/A11:2010 EN61029-2-3:2011  
EN55014-1:2017 EN55014-2:2015  
EN61000-3-2:2014  
EN61000-3-11:2000

Christophe HUREL,  
Président Directeur Général  
09/09/2018  
Fait à Saint Pierre des Corps

© FAR GROUP EUROPE

**FR. GARANTIE**

Cet outil est garanti contractuellement contre tout vice de construction et de matière, à compter de la date de vente à l'utilisateur et sur simple présentation du ticket de caisse. La garantie consiste à remplacer les parties défectueuses. Cette garantie n'est pas applicable en cas d'exploitation non conforme aux normes de l'appareil, ni en cas de dommages causés par des interventions non autorisées ou par négligence de la part de l'acheteur. La garantie ne s'applique pas sur les dommages causés par une défaillance de l'outil.

**DE. GARANTIE**

Die Garantiezeit für dieses Gerät in bezug auf Konstruktions- und Materialfehler beträgt lt. Vertrag bei Vorlage des Kassensbons. Die Garantieleistung besteht im Ersatz schadhafter Teile. Die Garantie erlischt bei einem Einsatz des Geräts, der nicht normentsprechend ist, bei Schäden, die auf unsachgemäße Eingriffe zurückzuführen sind bzw. bei Nachlässigkeit seitens des Käufers. Die Garantie erstreckt sich nicht auf Schäden, die auf Fehlfunktionen des Geräts zurückzuführen sind.

**IT. GARANZIA**

Quest' attrezzo è garantito per contratto contro qualsiasi difetto di costruzione e di materia, a partire dalla data di vendita all' utente e su semplice presentazione dello scontrino. La garanzia consiste nel sostituire le parti difettose. Questa garanzia non è applicabile in caso di sfruttamento non conforme alle norme dell' apparecchio, né in caso di danni causati da interventi non autorizzati o da negligenza da parte dell' acquirente. La garanzia non si applica ai danni causati da un' avaria dell' attrezzo.

**EN. GARANTEE**

This tool is guaranteed, in writing, against any defect in manufacture or parts from the date of sale, upon simple presentation of the sales slip. The guarantee is limited to the replacement of faulty parts. This guarantee is not applicable in the event of usage which is not conform with the intended usage of the apparatus, nor in the event of damage caused by unauthorised servicing or negligence on behalf of the purchaser. This guarantee does not apply to any damage caused by the failure of this tool.

**ES. GARANTIA**

Esta herramienta se garantiza contractualmente contra todo defecto de construcción y materia, a partir de la fecha de venta a l' usuario y sobre simple presentación del recibo de caja. La garantía consiste en sustituir a las partes defectuosas. Esta garantía no es aplicable en caso de explotación no conforme a las normas del aparato, ni en caso de daños causados por intervenciones no autorizadas o por negligencia por parte del comprador. La garantía no se aplica sobre los daños causados por un fallo del herramienta.

**NL. GARANTIE**

Dit gereedschap heeft een garantie tegen constructiefouten en materiaaldefecten, die geldig is vanaf de aankoopdatum door de gebruiker, op vertoning van de kassabon. De garantie betreft de vervanging van de defecte onderdelen. Deze garantie is niet van toepassing indien het apparaat niet volgens de normen gebruikt is, noch in geval van schade veroorzaakt door oneigenlijk gebruik of nalatigheid van de koper. De garantie is niet van toepassing op schade voortvloeiend uit een defect van het gereedschap.

**PT. GARANTIA**

Esta ferramenta tem uma garantia contratual contra qualquer defeito de construção e de material, a partir da data de venda ao utilizador e sobre simples apresentação do talão da caixa.. A garantia consiste em substituir as partes defeituosas. Esta garantia não é aplicável no caso de exploração não conforme às normas do aparelho, nem em caso de danos causados pelas intervenções não autorizadas ou por negligência da parte do comprador. A garantia não se aplica para os danos causados por uma falha da ferramenta.

**EL. Εγγύηση**

Το εργαλείο αυτό φέρει συμβατική εγγύηση για οποιoδήποτε ελάττωμα κατασκευής απ'ο την ημερομηνία Π'ωλησης στο χρώστη. με απλή Προσκόμιση της απ'ο'οειξης αγοράς. Η εγγύηση αποτελείται απ'ο την αντικατάσταση των ελαττωματικών τμημάτων. Η Παρούσα εγγύηση οεν εφαρμόζεται σε περίπτωση χρήσης μη σύμφωνα με τα Πρότυπα της συσκευής. η σε περίπτωση ζημιών που Προκλήθηκε απ'ο μη εγκεκριμένη επέμβαση ή απ'ο αμέλεια του αγοραστή. Η εγγύηση "οεν εφαρμόζεται στις ζημιές που Προκαλούνται απ'ο βλάβη του εργαλείου Σταυρού κενού Διασπασμο-Παρέμβυσμα

**PL. GWARANCJA**

Narz'dzie jest obj'te gwarancją na wszelkie wady konstrukcyjne i materiałowe, licząc od daty sprzed'ny u'ytkownikowi i po okazaniu paragonu kasowego. Gwarancja obejmuje wymian' cz'ci wybrakowanych. Gwarancją nie znajduje zastosowania w przypadku u'ytkowania niezgodnego z normami urz'adzenia, ani w przypadku szkód spowodowanych działaniami niedozwolonymi lub zaniebdaniami ze strony nabywcy. Gwarancją nie obejmuje szkód powstałych z powodu upadku urz'adzenia.

**SV. GARANTI**

Detta verktyg har en avtalsenlig garanti mot konstruktions- och materialfel, från och med tidpunkten för användarens inköp och genom uppvissning av kassakvittot. Garantin består i att ersätta de bristfälliga delarna. Denna garanti gäller inte om användningen inte motsvarar apparatens standarder, inte heller vid skador som orsakas av ej tillåtna ingrepp eller på grund av köparens vårdslöshet. Garantin gäller inte förskador som orsakats av att verktyget fungerat bristfälligt.

**FI. TAKUU**

Tämän laitteen takuu on voimassa sopimuksenmukaisesti kattaa kaikki rakenne- ja materiaaliiviat lukien ostopäivästä kassakuittia vastaan. Takuu sisältää viallisten osien korvaamisen. Takuu ei korvaa ohjeidenvastaista käyttöä eikä valtuuttamattomien henkilöiden käsittelystä tai ostajan huolimattomuudesta aiheutuneita vahinkoja. Takuu ei vastaa myöskään toimintahäiriöistä aiheutuneita vahinkoja.

**BU. Гаранция**

Този инструмент е под договорна гаранция срещу всякакъв дефект в изработката и използваните материали, считано от датата на продажба на потребителя и само срещу представяне на касовата бележка. Гаранционното обслужване се състои в замяна на дефектните части. Настоящата гаранция не е валидна когато апаратът се използва по начин, несъответстващ на стандарта за работа с него, както и в случай на щети, нанесени от неотризиранни лица, или вследствие на проявена небрежност от страна потребителя.

Гаранцията не покрива щети, произтекли вследствие на техническа неизправност на апарата.





#### DA. GARANTI

Dette værktøj er dækket af en garantikontrakt for konstruktions- og materialefejl, som gælder fra købsdatoen ved visning af kassebonen. Garantien består i at udskifte de defekte dele. Garantien dækker ikke fejl opstået som følge af anvendelse, som ikke overholder standarderne for apparatet, eller skader opstået ved ikke autoriserede indgreb eller sløsethed fra brugerens side. Garantien dækker ikke skader opstået, fordi værktøjet har svigtet.

#### RO. GARANȚIE

Acest aparat este garantat din punct de vedere contractual împotriva tuturor viciilor de construcție și de material, începând de la data vânzării lui către utilizator și la simpla prezentare a bonului de casă. Garanția constă în înlocuirea componentelor defecte. Această garanție nu se aplică în cazul exploataării în alt mod decât cel recomandat de normele aparatului și nici în caz de stricăciuni provocate de intervenții neautorizate sau prin neglijența cumpărătorului. Garanția nu se aplică asupra pagbelor cauzate de o defectare a aparatului.

#### RU. ГАРАНТИЯ

Данное изделие обладает имеющей силу контракта гарантией, покрывающей все возможные дефекты изготовления и материала. Гарантия вступает в силу с даты продажи изделия пользователю, для этого достаточно сохранить и предъявить полученный в кассе чек. Гарантия обязывает изготовителя заменить дефектные части изделия. В случае не соответствующего нормам использования изделия, несанкционированного демонтажа или ремонта или небрежного обращения действие гарантии прекращается. Гарантия не покрывает ущерб, возникшего в результате сбоев в работе изделия.

#### TU. GARANTI

Bu araç, satış tarihinden itibaren, kullanıcının sadece vezne alınısını sunmasıyla tüm üretim ve malzeme hatasına karşı garantilidir. Garanti eksik olan kısımları değiştirmek içindir. Bu garanti aracın şartlarına uygun olmayan işleme durumunda, izin verilmeyen kullanımlardan kaynaklanan hasarlarda veya alıcının isteği durumunda uygulanmaz. Garanti malzemenin bir eksikliğinden meydana gelen bir zararda uygulanmaz.

#### CS. ZÁRUKA

Pro tento nástroj platí smluvní záruka na všechny výrobní a materiálové vady od data prodeje uživateli a na základě předloženého pokladničního bloku. Záruka spočívá ve výměně vadných částí. Tato záruka neplatí v případě použití přístroje, které neodpovídá normám, ani v případě škod způsobených nepovolenými zásahy nebo nedbalostí ze strany kupujícího. Záruka se nevztahuje na škody způsobené závadou nástroje.

#### SK. ZÁRUKA

Pre tento nástroj platí zmluvná záruka na všetky výrobné a materiálové chyby od dátumu predaja užívateľovi a na základe predloženia pokladničného bloku. Záruka spočíva vo výmene chybných častí. Táto záruka neplatí v prípade použitia prístroja, ktoré nezodpovedá normám, ani v prípade škôd spôsobených nepovolenými zásahmi alebo nedbalosťou zo strany kupujúceho. Záruka sa nevzťahuje na škody spôsobené poruchou nástroja.

#### HE. אחריות

הי עלכלי זה חלה אחריות לפי חוזה מפני כל ליקוי בייצור או בחומר, החל מיום המכירה למשתמש עם הצגת חשבונית קופה. האחריות-משמעה החלף תחלקם הליקויים אחריות זו אינה חלה במקרה של שימוש במכשיר שאינו מתאים לתקנים ובמקרה של נזק שנגרם על ידי התערבותי תללא סמכות או על ידי רשלנות מאת הקונה. האחריות אינה חלה על נזק שנגרם על ידי תקלה בכלי.

#### AR. الضمان

إن هذه الة مضمونة تعاقدياً من أي عيب في التصني عوفي الجواء، إعتباراً من تاريخ البيع إلى المستعمل وبنها على مجرد تقديم بطاقتة للبراءة يتبدل ق الخدمان فباي ستبدال الأجزاء الةاطلة لا يكون هذا الضمان قابلاً للتطبيق في حالة الإستخدام غير المطابق لمعايير الة، ولا في حالة تعرضه للإتلافات ناتجة عن عمليات تدخل غير مخصصة أو في حالة الأفعال من قبل المشتري لا يغطي الضمان على الخرد الناتج عن غل

#### HU. GARANCIA

Entre a szerszámra szerződéses garanciát vállalunk bármilyen gyártási és anyaghiba felmerülése esetére, a fogyasztó részére történt eladás napjától számítva, a pénztári blokk egyszerű felmutatása ellenében. A garancia a hibás alkatrészek cseréjére terjed ki. Ez a garancia nem érvényes, ha a készüléket nem rendeltetésszerűen használták, sem illetéktelen beavatkozások, vagy a vásárló hanyagsága okozta károk esetén. A garancia nem fedezi azokat a károkat, melyeket a szerszám hibás működése okozott.

#### SL. GARANCIJA

To orodje je z garancijsko pogodbo zaščiteno proti vsem napakam v izdelavi in v sestavnem materialu od datuma prodaje naprej in ta velja ob predložitvi blagajniškega računa. Garancija velja za zamenjavo delov z napako. Ta garancija ne velja za uporabo orodja, ki ni v skladu z normami, predpisanimi za omenjeno orodje in za primere okvar, ki nastanejo zaradi nedovoljenih posegov na orodju ali zaradi malomarnega rokovanja kupca. Garancija ne velja za škodo, ki jo lahko povzroči okvara orodja.

#### ET. GARANTII :

See tööriist kuulub lepingu järgi garantiiremonti arvestades alates müümise päevast ja kasatšeki alusel kasutatjale kõigi konstruktsiooni- ja materjalivigade puhul. Garantii seisneb defektsete osade väljavahetamises. See garantii ei kehti aparadi normide ebaavalise eiramise puhul ega ostja poolt keelatud viisil kasutamisest või hooletussejätmisest tulenevate kahjude korral. Garantii ei kehti seadme defektidest põhjustatud kahjude puhul

#### LV. GARANTIJA :

Šis prietaisas yra užtikrinamas kaip itin geros kokybės, nuo jo pardavimo datos iki jo panaudojimo, ir jam yra suteikiamas garantinis talonas. Garantijos metu galima pakeisti atsiradusius trumplalaikius gedimus. Ši garantija netaikoma esant netinkamam naudojimui ar nesilaikant reikiam šio aparato vartojimo instrukcijų, tai pat pačiam pirkėjui jį sugadinus. Garantija taip pat netaikoma, prietaisą naudojant ne pagal paskirtį ir jį apgadinus

#### LT. GARANTIJA :

Šim darbarikam ir ligumä noteikta garantija visiem defektiem, kas saistäs ar konstrukciju un materiälu, säkot ar pārdošanas datumu, kad mašinu pārdoed lietotäjam un vienkärši uzrädot kases čeku. Garantija iekļauj bojätö daļu nomaiņu. Ši garantija nav derīga, ja aparätš nav lietots saskaņä ar drošības noteikumiem, ne gadījumos ja bojājumi radušies nesankcionētās iejaukšanäs gadījumä vai arī pircēja nolaidības dēļ. Garantija nav derīga, ja bojājumi radušies darbarika defekta dēļ

