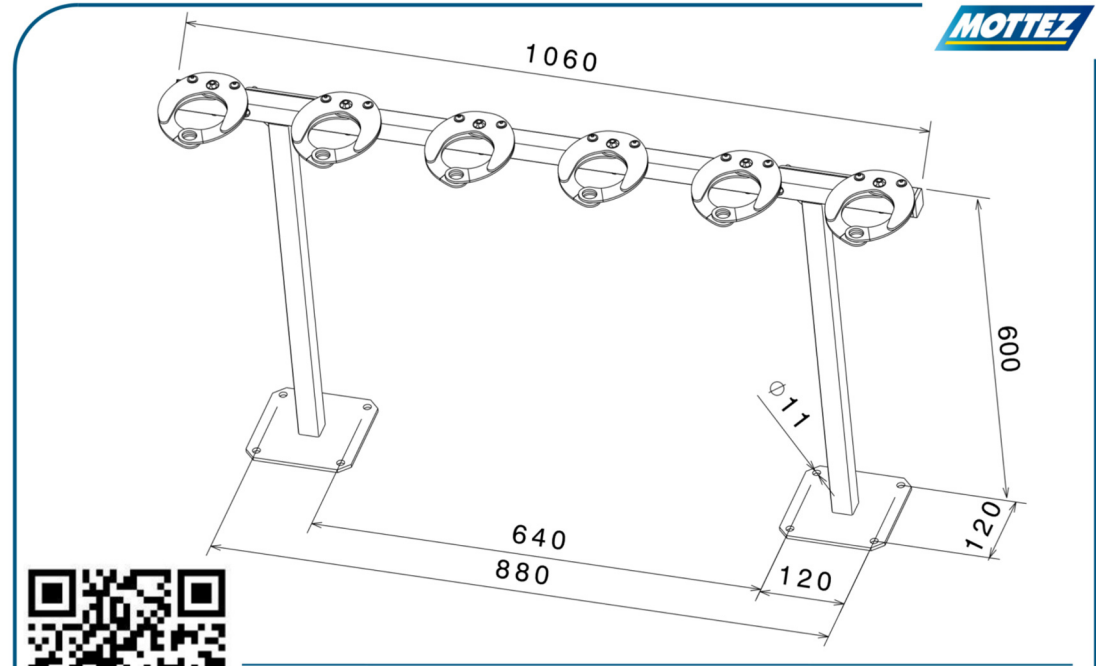
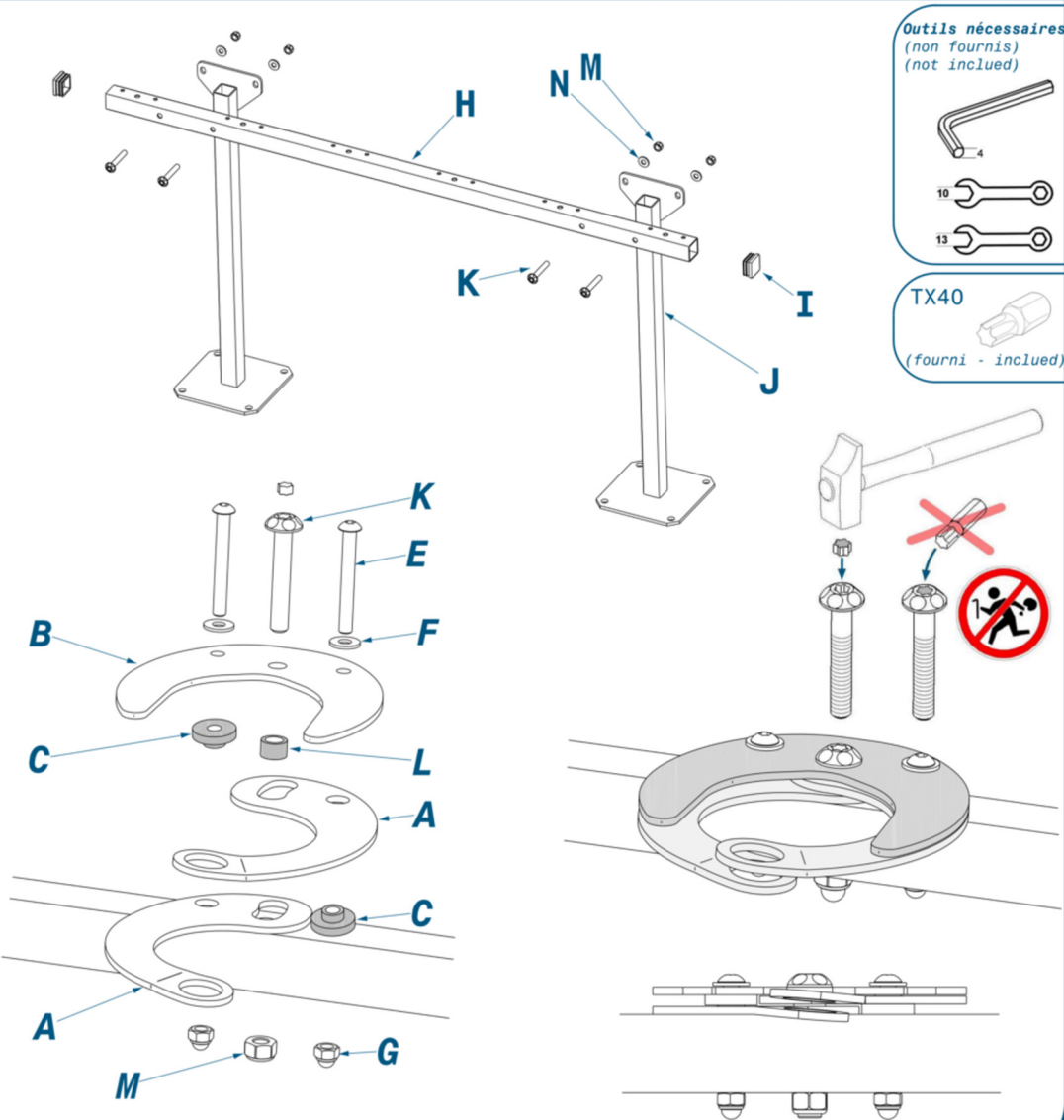
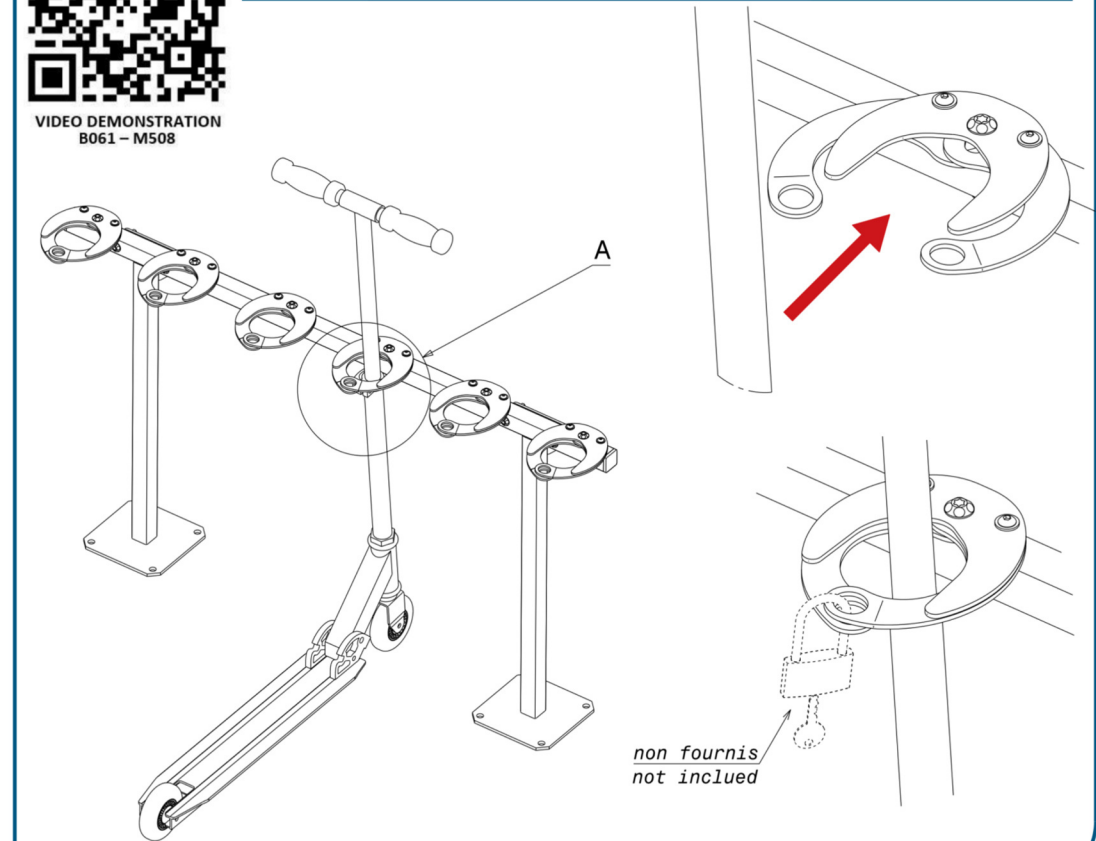


# B061C6

 <b>A x12</b> (PRB06101BZN)	 <b>B x6</b> (PRB06102BPO)	 <b>C x12</b> (PRB06108)	 <b>E x12</b> (VIBHC06 50)	 <b>F x12</b> (VRM06)	 <b>G x12</b> (VEH06BONY)
 <b>H x1</b> (B061SE1NO)	 <b>I x2</b> (EMC30I)	 <b>J x2</b> (B061SE2NO)	 <b>K x10</b> (VITM08 50)	 <b>L x6</b> (EM12 8 8)	 <b>M x10</b> (VEH08NY)
			 <b>N x4</b> (VRM08)		



VIDEO DEMONSTRATION  
B061 – M508



# B061CMUR

 <b>A x12</b> (PRB06101BZN)	 <b>B x6</b> (PRB06102BPO)	 <b>C x12</b> (PRB06108)	 <b>E x12</b> (VIBHC06 50)	 <b>F x12</b> (VRM06)	 <b>G x12</b> (VEH06BONY)
 <b>H x1</b> (B061SE1NO)	 <b>I x2</b> (EMC30I)	 <b>J x2</b> (B061SE3NO)	 <b>K x10</b> (VITM08 50)	 <b>L x6</b> (EM12 8 8)	 <b>M x10</b> (VEH08NY)

