

PRODOTTO: Vassoi Portaposate, per l'utilizzo nei cassetti dei mobili con dimensioni in larghezza di 400. Temperatura di impiego all'aria: 0 ÷ 50°C.

PRODUCT: Cutlery trays, to be used in furniture drawers of 450 mm width. Air rate temperature: 0 ÷ 50° C.

MATERIALE: Poliolefina termoplastica (Polipropilene), inodore ed insapore, caratterizzata da:
 - ottima resistenza chimica e buona resistenza meccanica
 - buona compatibilita' alla pelle ed alla mucosa, fisiologicamente innocuo.

MATERIAL: Thermoplastic polyolefines (polypropylene), without any odour and any taste, characterised by:
 - excellent chemical resistance and good mechanical resistance
 - good compatibility to skin and to mucous membrane, physiologically innocuous

COLORANTI: Master per l'ottenimento dei colori:

Bianco - Grigio - Grafite - Lava

impiegato nella colorazione/ additivazione del materiale nella percentuale dell'1%.
 I Pigmenti contenuti rispondono ai requisiti di purezza previsti dalla normativa CONEG e dalla direttiva 94/62/CE (recepita in Italia con D.L.22 del 05.02.97) e il contenuto totale di Pb, Cd, Hg, Cr e' inferiore alle 100 ppm.

COLOURING AGENTS: the master to obtain these colours:

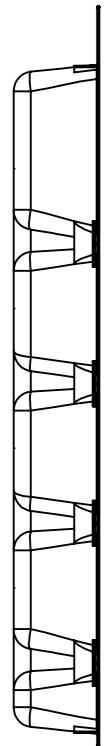
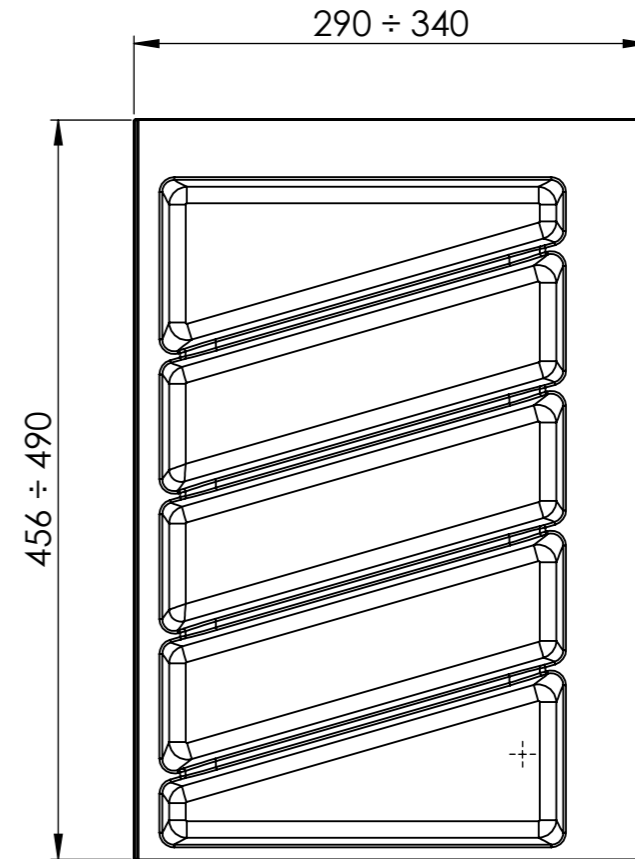
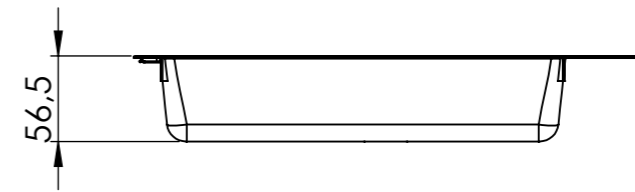
White - Grey - Graphite - Black

is used for colouring/ mixing with an additive the material in the percentage of 1%.
 The Pigments contained correspond to the requirements of purity as per CONEG norm and as per 94/62/CE directive (adopted in Italy with D.L.22 dated 05.02.97); the total content of Pb, Cd, Hg, Cr is inferior to 100 ppm.

LAVORAZIONE:

- 1) Stampaggio ad iniezione
 - 2) Rifilatura L x P secondo specifiche del cliente
- PRODUCTION:**
- 1) Injection moulding
 - 2) Cutting L x P according to customer's specification

Finitura: opaco
Finish: matt



TOLERANCES UNLESS OTHERWISE SPECIFIED ARE ACCORDING TO UNI EN 22768 CLASS m		REVISIONS		No.		DATE		SIGN		DESCRIPTION	
above 2000	to 4000	+	2.00								
above 1000	to 2000	+	1.20								
above 400	to 1000	+	0.80								
above 120	to 400	+	0.50								
above 30	to 120	+	0.30								
above 6	to 30	+	0.20								
above 0.5	to 6	+	0.10								

ACCORDING TO THE LAW THIS DRAWING CAN'T BE COPIED, REPRODUCED OR COMMUNICATED				ITEM CODE 32_76.R40			
 VOLPATO 31027 Spresiano (TV) ITALY Tel. 0422-7227 Fax. 0422-725598 www.volpatoindustrie.com E-mail : info@volpatoindustrie.it		SCALE	NAME	DATE			
		1:5	Drawn.: DB	08/06/2018			
		-	Checked: DB				
		-	Approved.: -				
MATERIAL		Area: -	DWG No.		SHEET		
		Volume: -	32_76.R40.xx		1/1		
		Weight: -	Rev. 00				
TITLE		Overwrite		SIZE			
Vassoio portaposate Cutlery trays		-		A3			