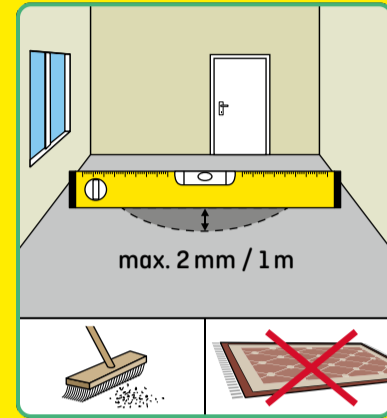
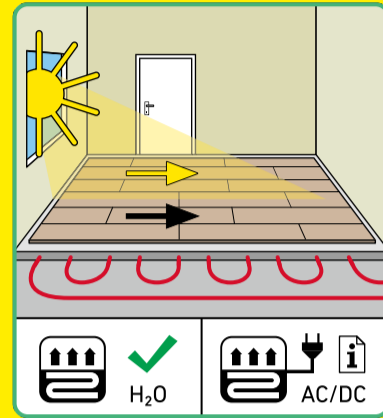


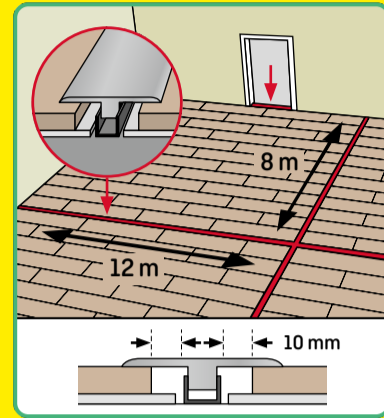
A



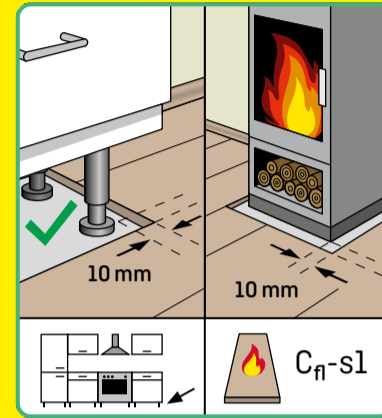
B



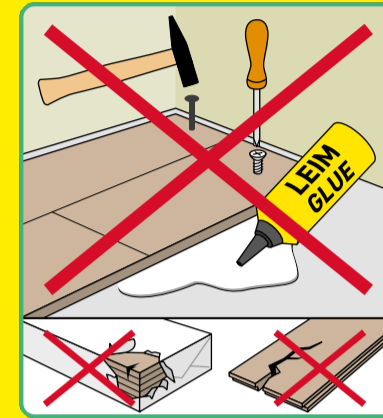
C



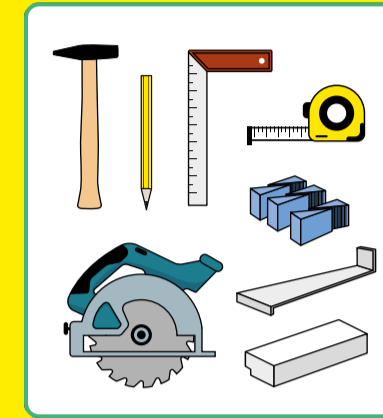
D



E



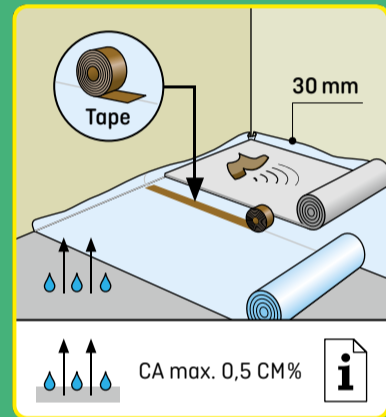
F



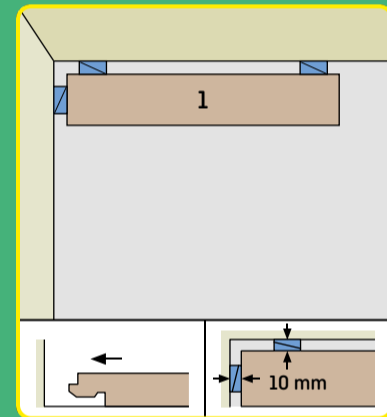
G



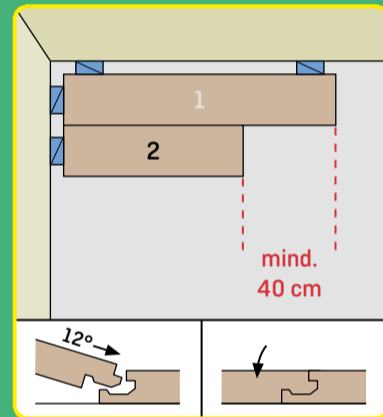
H



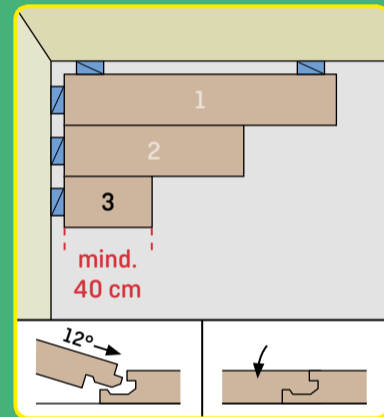
1



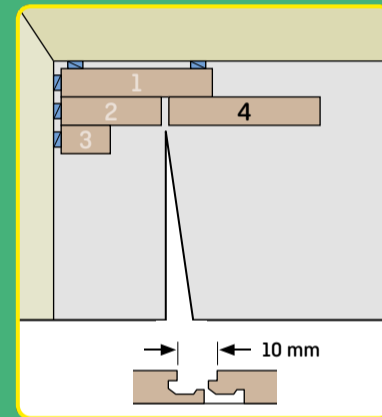
2



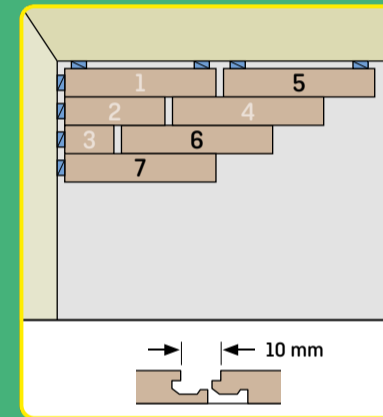
3



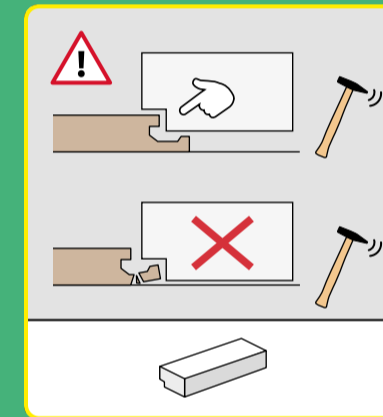
4



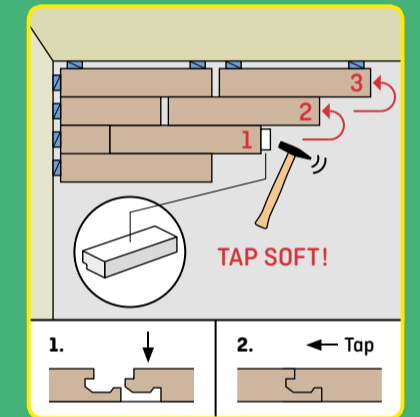
5



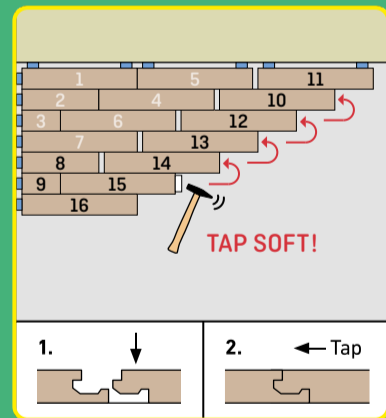
6



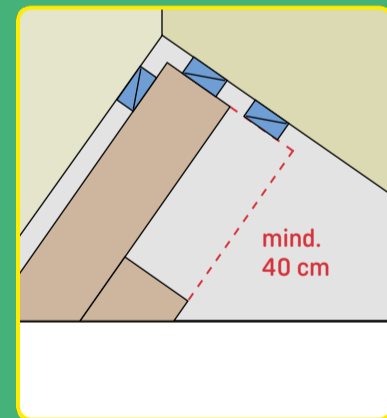
7



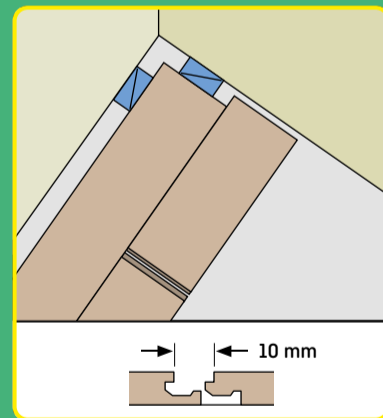
8



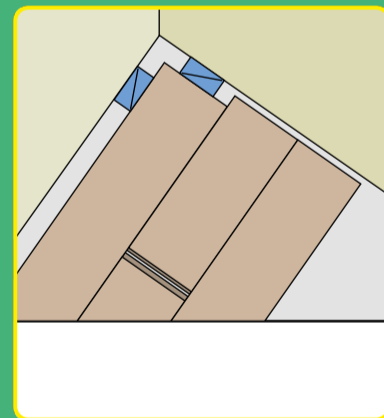
9



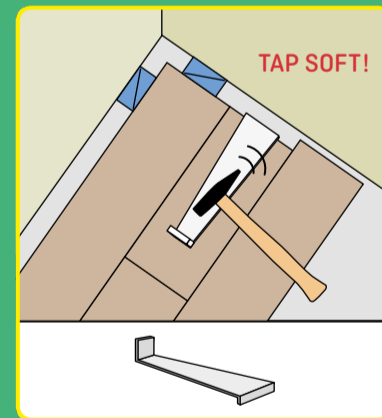
10



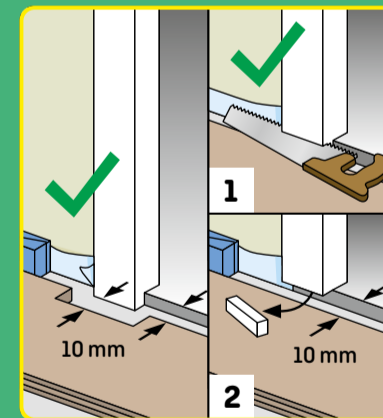
11



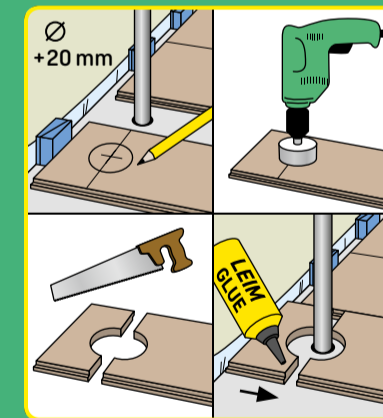
12



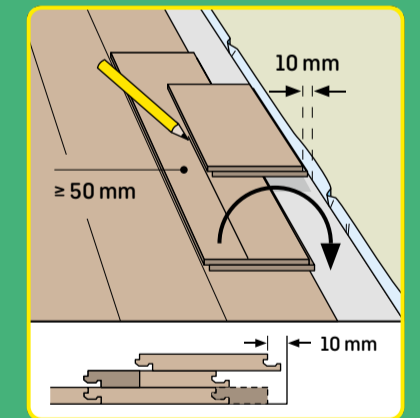
13



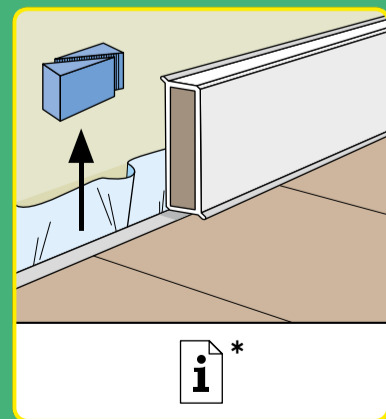
14



15



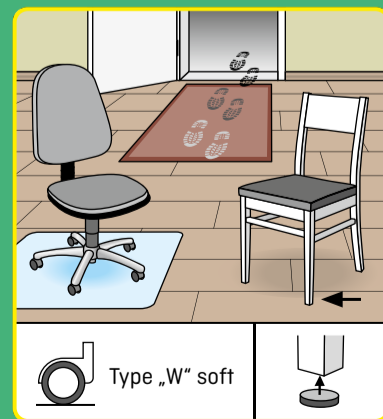
16



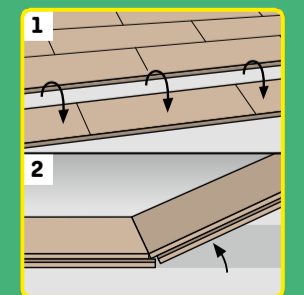
17



18



19



REMOVAL

* SOCKELLEISTEN AQUA 60 // AQUA 80: HDF-Kern, weiß, ummantelt mit chlorfreiem Polyblend auf PP/TPE-Basis mit flexiblen Ober- und Unterseiten.
SKIRTING BOARDS AQUA 60 // AQUA 80: HDF core, white, wrapped with chlorine-free PP/TPE based polyblend with flexible top and bottom soft lips