



Consignes de sécurité

- ⚠ Lors du montage, porter des gants de protection pour éviter toute blessure par écrasement ou coupure.
- ⚠ Il est conseillé d'équilibrer les pressions de l'eau chaude et froide.

Instructions pour le montage

- Avant son montage, s'assurer que le produit n'a subi aucun dommage pendant le transport. Après le montage, tout dommage de transport ou de surface ne pourra pas être reconnu.
- Les conduites et la robinetterie doivent être montés, rincés et contrôlés selon les normes en vigueur.
- Les directives d'installation en vigueur dans le pays concerné doivent être respectées.

Informations techniques

Pression de service autorisée:	max. 1 MPa
Pression de service conseillée:	0,1 - 0,5 MPa
Pression maximum de contrôle:	1,6 MPa (1 MPa = 10 bar = 147 PSI)
Température d'eau chaude:	max. 60 °C
Désinfection thermique:	70 °C / 4 min

Le produit est exclusivement conçu pour de l'eau potable!

Description du symbole



Ne pas utiliser de silicone contenant de l'acide acétique!



Etalonnage (voir pages [41](#))

Réglage de la limitation d'eau chaude. En liaison avec les chauffe-eau, un blocage de l'eau chaude n'est pas recommandable.



Entretien (voir pages [48](#))

Les clapets anti-retour doivent être examinés régulièrement conformément à la norme EN 806-5 ou conformément aux dispositions nationales ou régionales quant à leur fonction (au moins une fois par an).



Dimensions (voir pages [42](#))



Diagramme du débit (voir pages [43](#))



Pièces détachées (voir pages [47](#))

XXX = Couleurs
 000 = Chromé
 340 = Brushed Black Chrome
 670 = Matt Black
 800 = Aspect Acier Inox

Accessoires en option

(ne fait pas partie de la fourniture)



Adaptateur (G $\frac{3}{8}$ / G $\frac{1}{2}$)
 #93395000 (voir pages [47](#))



Nettoyage (voir pages [44](#))



Instructions de service

(voir pages [44](#))

Hansgrohe recommande de ne pas utiliser le premier demi-litre le matin ou après une période de stagnation prolongée.



Classification acoustique et débit

(voir pages [48](#))

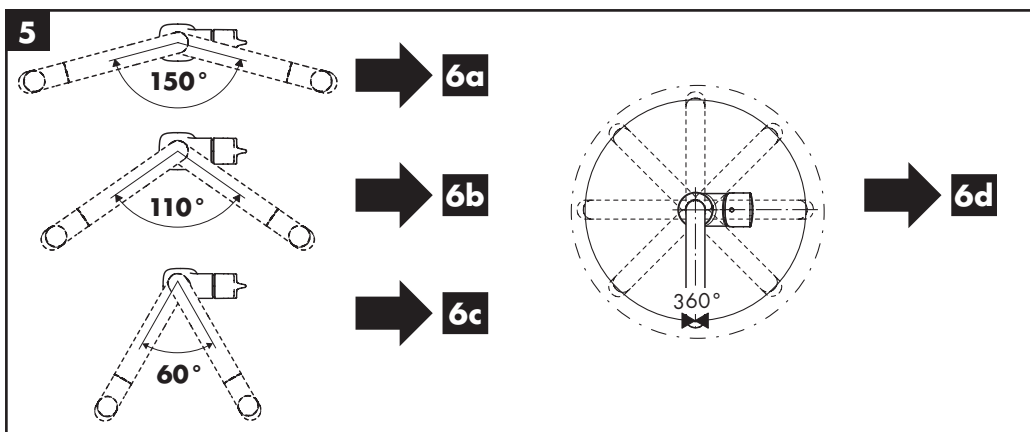
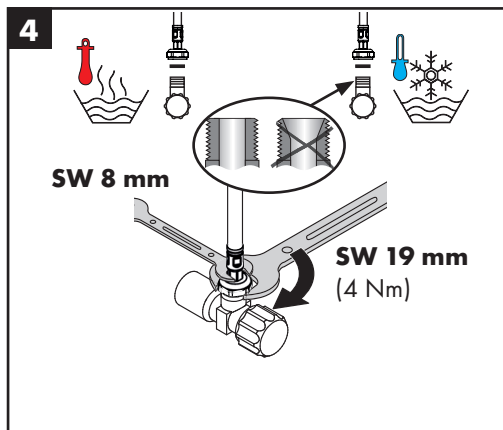
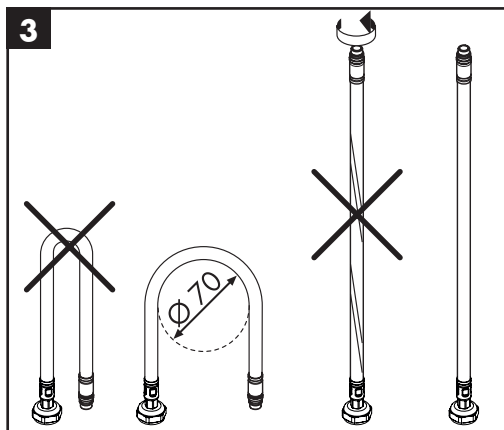
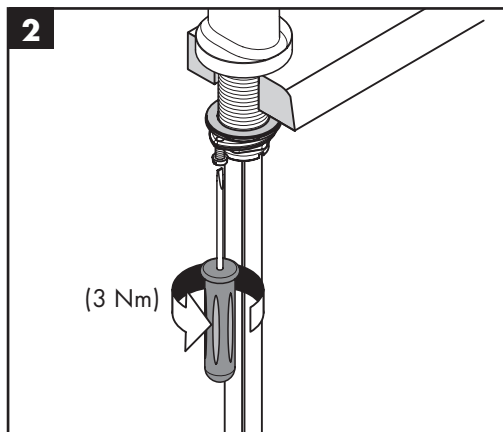
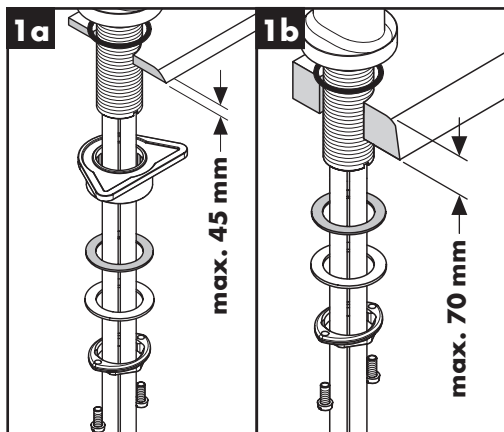
Dysfonctionnement

Origine

Solution

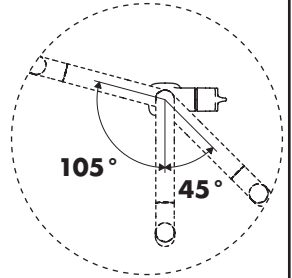
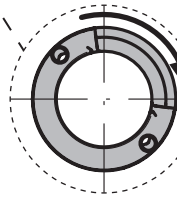
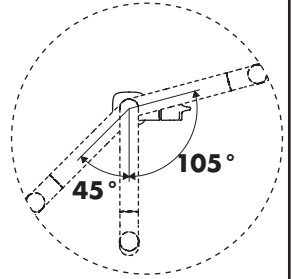
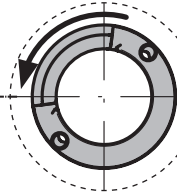
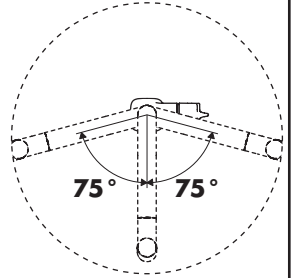
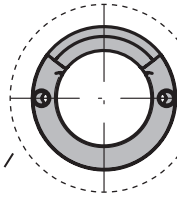
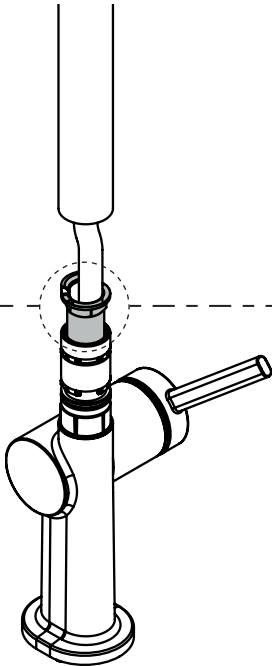
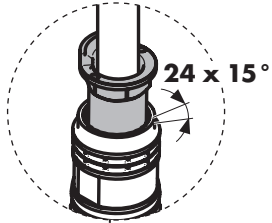
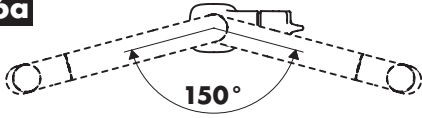
Dureté de fonctionnement	- Cartouche défectueuse, entartrée	- Changer la cartouche
Le mitigeur goutte	- Cartouche défectueuse	- Changer la cartouche
Fuite à l'embase du bec	- Joint torique défectueux	- Changer le joint torique
Fuite à la fixation sous le mitigeur	- Les flexibles de raccordement ne sont pas correctement vissés dans le corps. - Joint torique sous les flexibles de raccordements défectueux	- Resserrer le flexible à la main. - Changer le joint torique
Température d'eau chaude trop basse, pas d'eau froide	- Limiteur de température mal positionné	- Positionner le limiteur de température





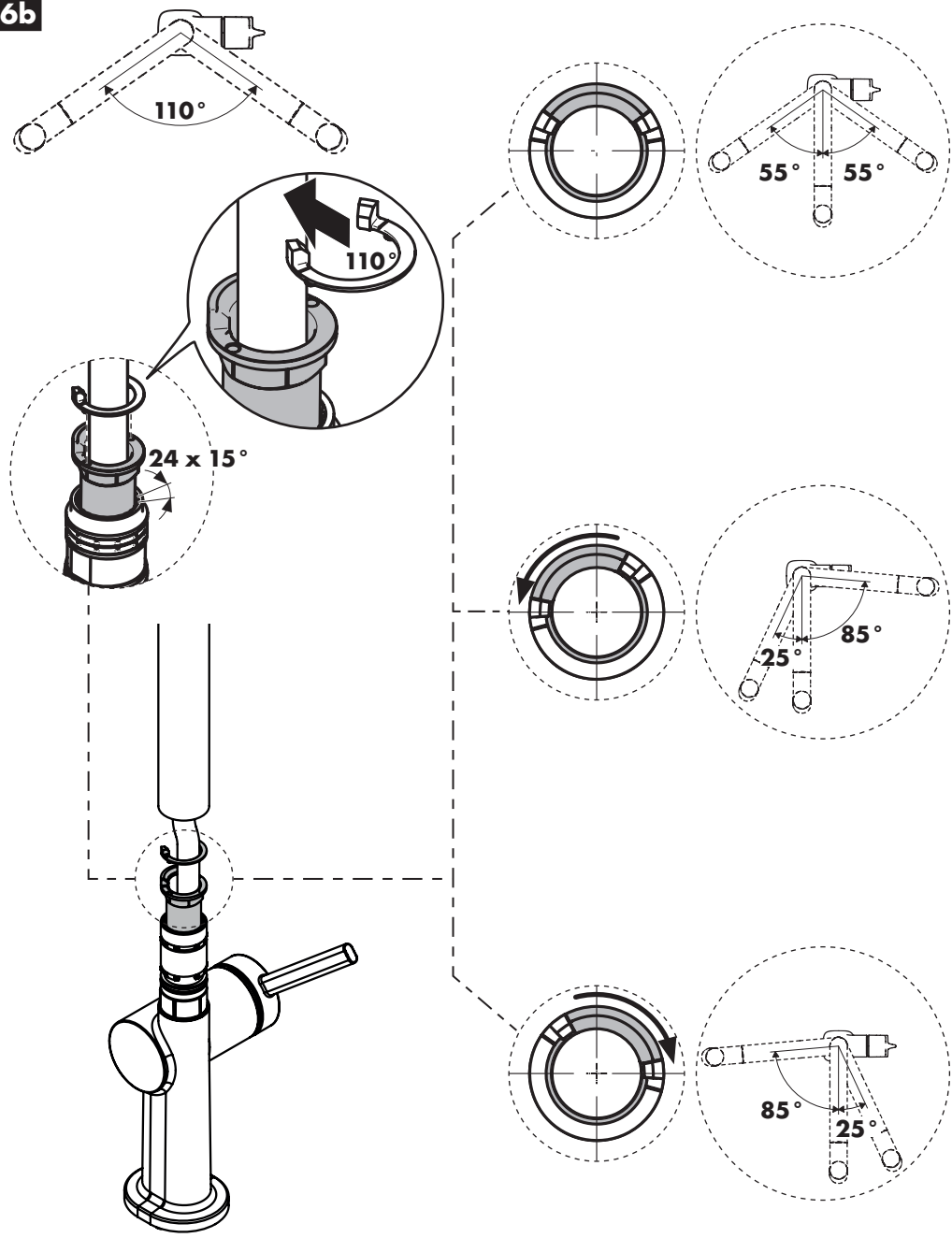


6a



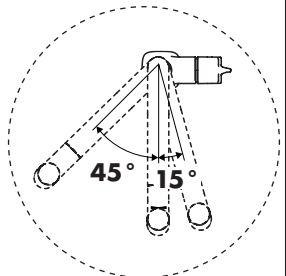
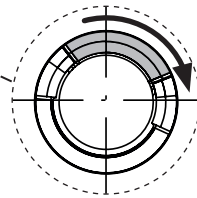
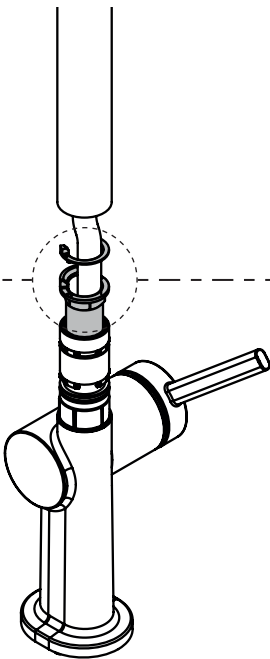
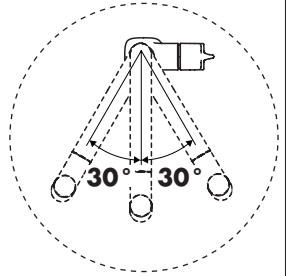
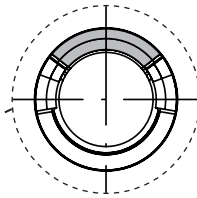
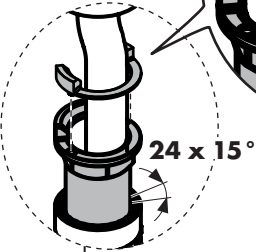
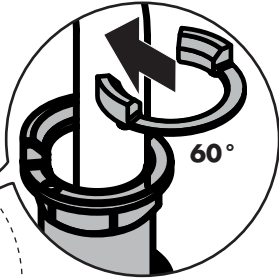
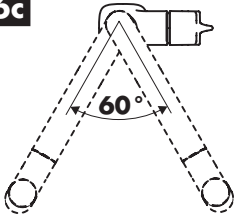


6b



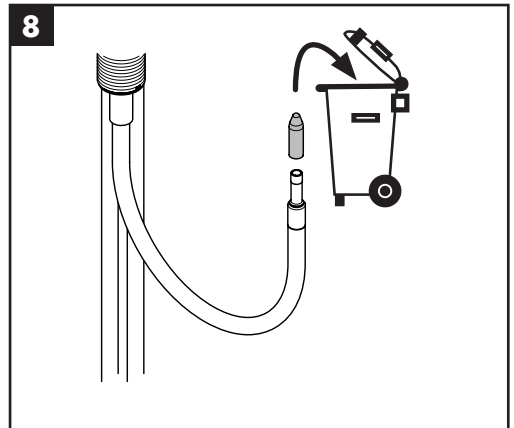
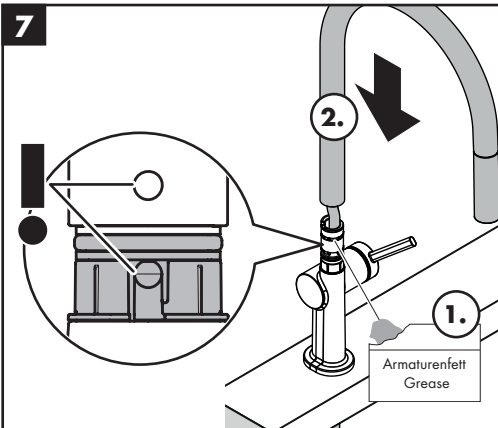
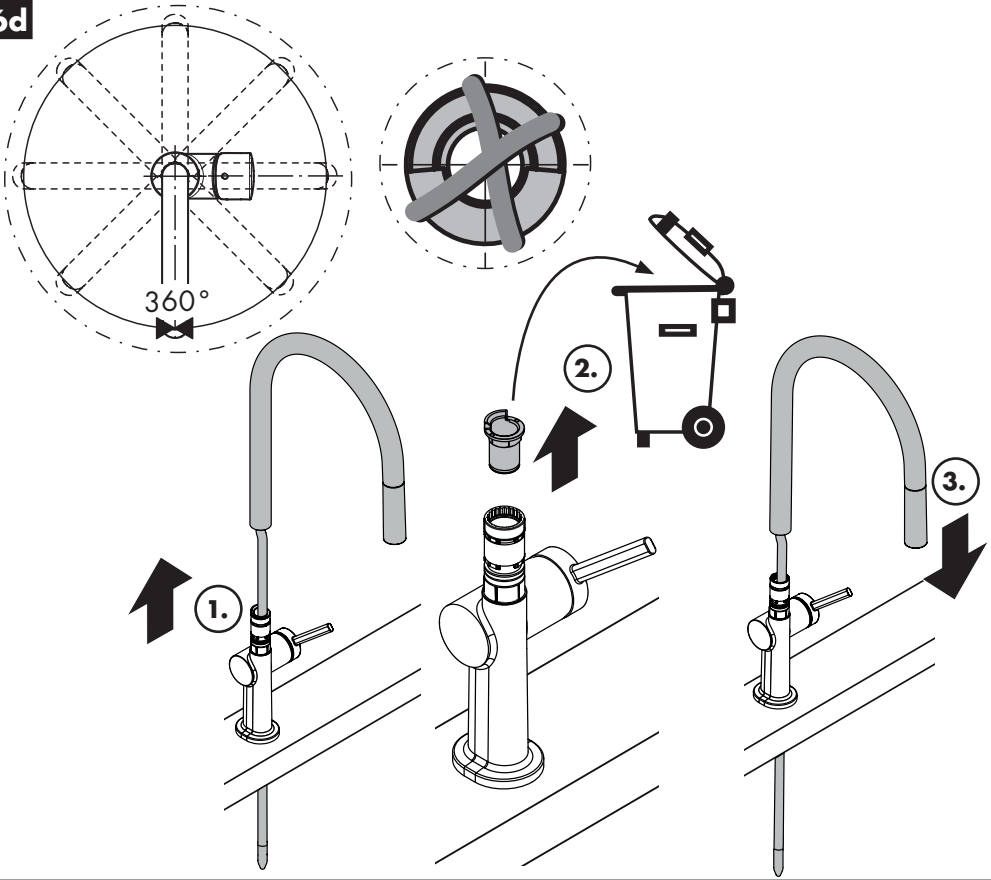


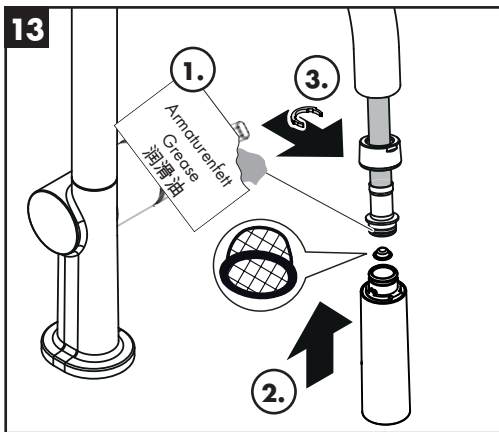
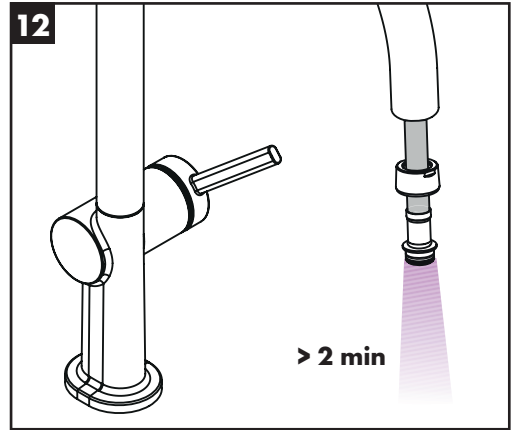
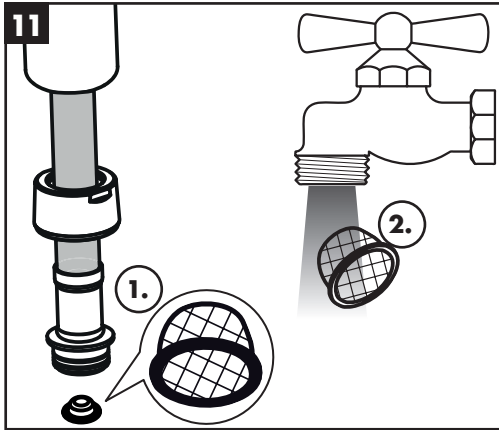
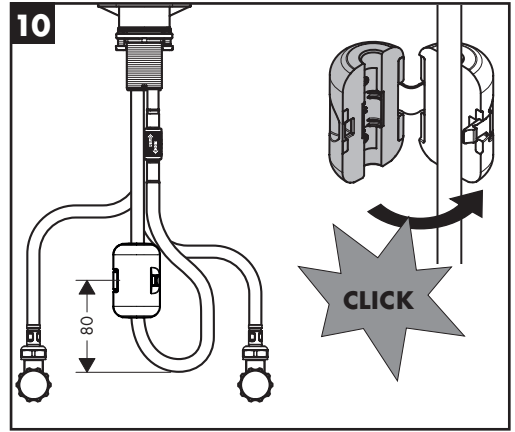
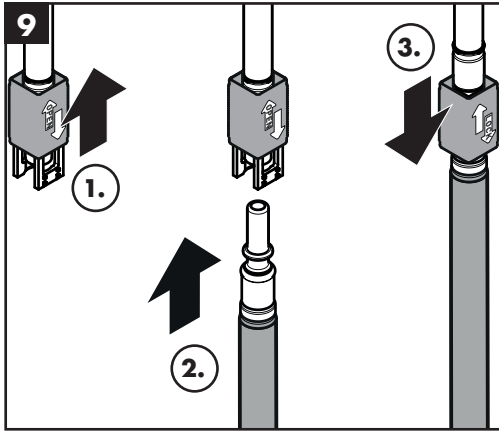
6c

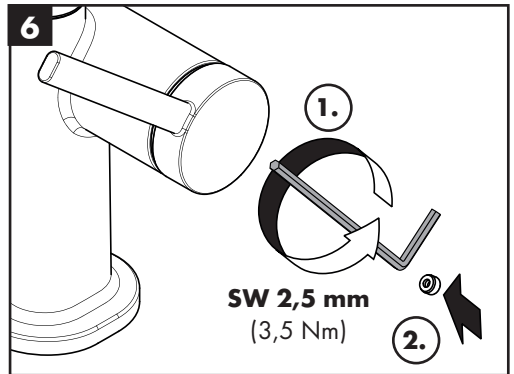
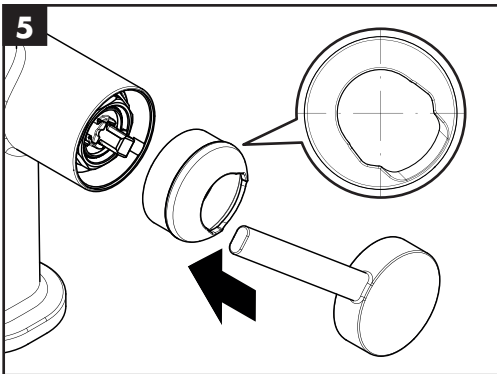
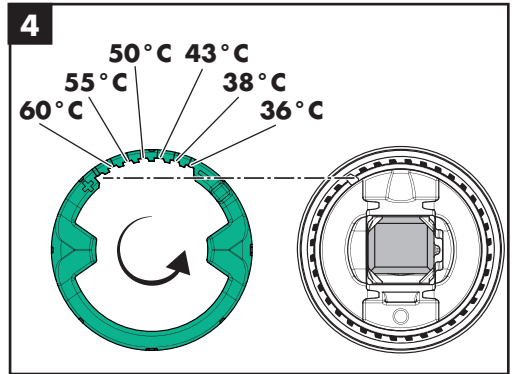
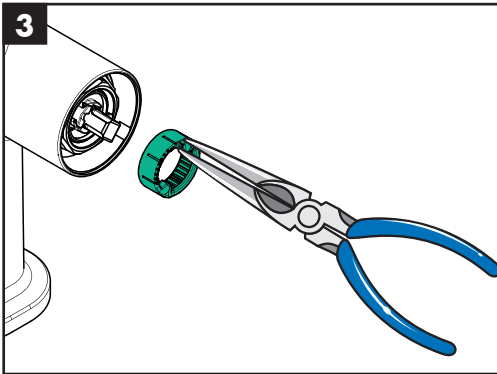
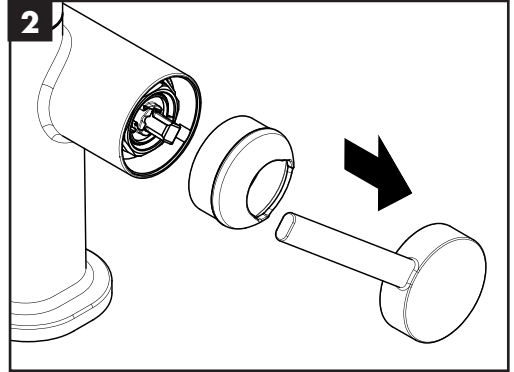
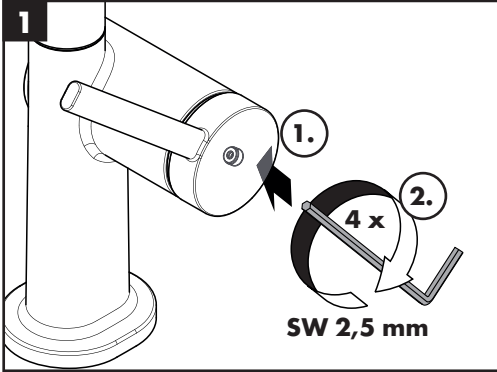




6d



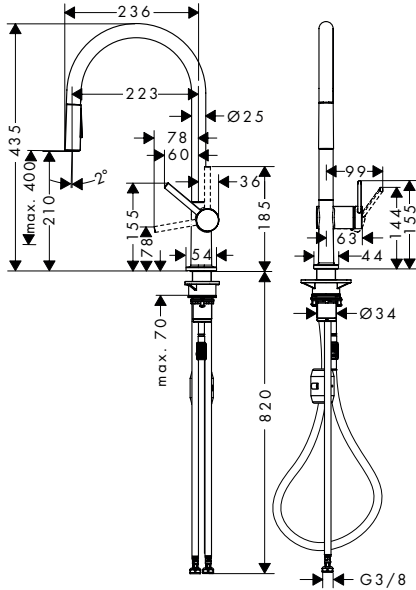






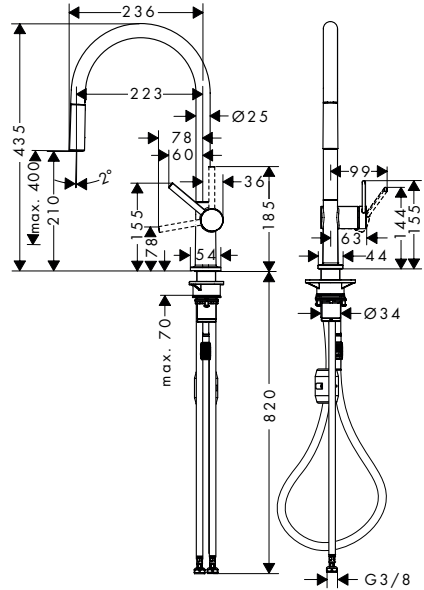
Talis M54 210 2jet 72800XXX

Talis M54 210 Eco 2jet 72842XXX



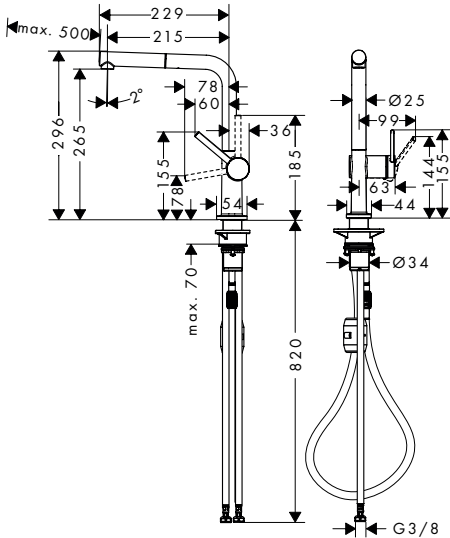
Talis M54 210 1jet 72802XXX

72802XXX



Talis M54 270 1jet 72808XXX

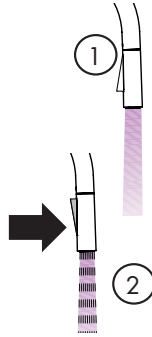
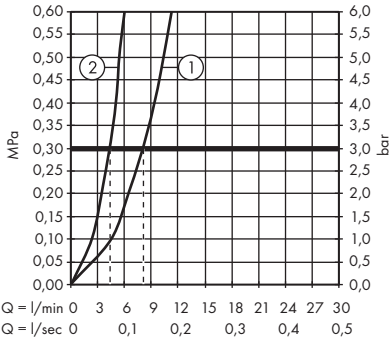
Talis M54 270 Eco 1jet 72845XXX





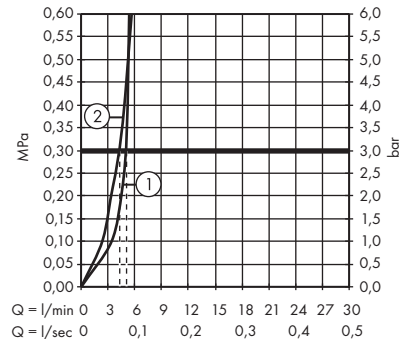
Talis M54 210 2jet

72800XXX



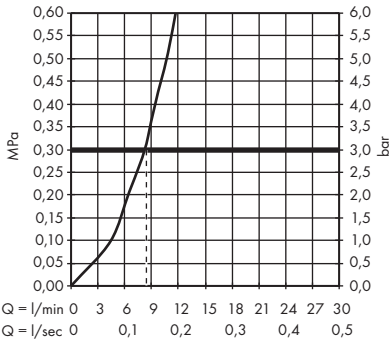
Talis M54 210 Eco 2jet

72842XXX



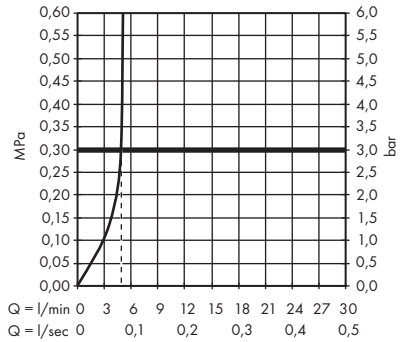
Talis M54 270 1jet

72808XXX



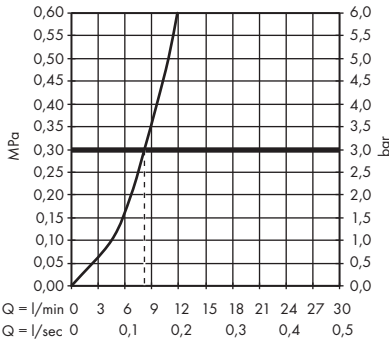
Talis M54 270 Eco 1jet

72845XXX



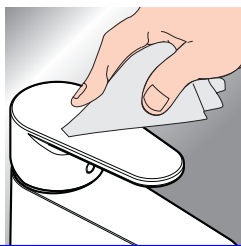
Talis M54 210 1jet

72802XXX

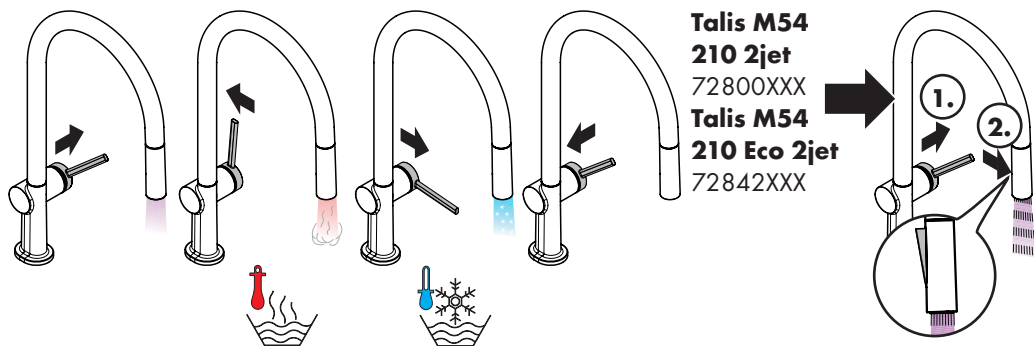




www.hansgrohe.com/cleaning-recommendation



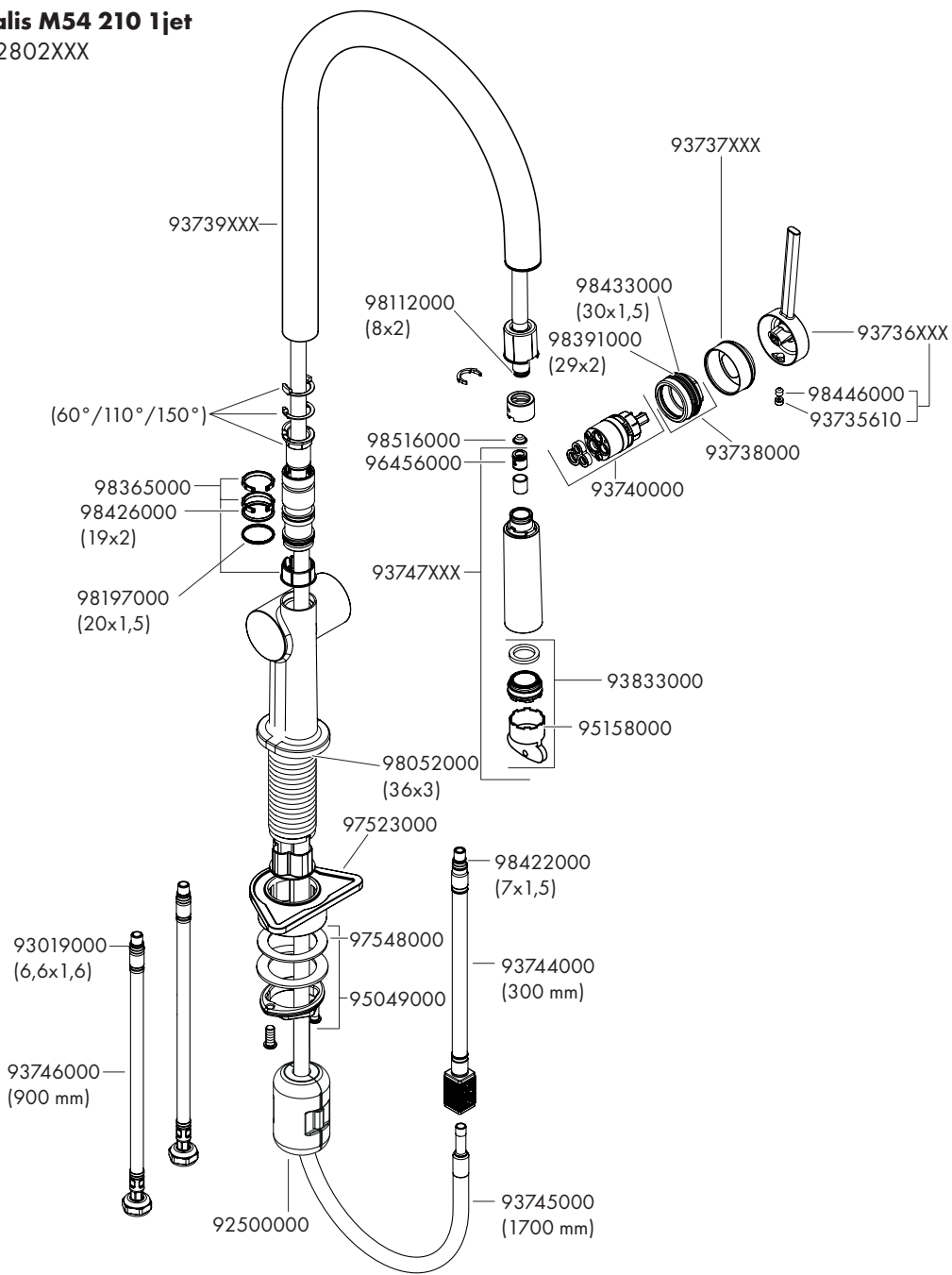
- | | |
|--|--|
| DE Reinigungsempfehlung / Garantie / Kontakt | SV Rengöringsrekommendationer / Garanti / Kontakt |
| FR Recommandation pour le nettoyage / Garanties / Contact | LT Valymo rekomendacijos / Garantija / Kontaktai |
| EN Cleaning recommendation / Warranty / Contact | HR Preporuke za čišćenje / Garancija / Kontakt |
| IT Raccomandazione di pulizia / Garanzia / Contatto | RO Recomandări pentru curățare / Garanție / Contact |
| ES Recomendaciones para la limpieza / Garantía / Contacto | EL Σύσταση καθαρισμού / Εγγύηση / επαφή |
| NL Aanbevelingen inzake reiniging / Garantie / Contact | SL Priporočila za čiščenje / Garancija / Kontakt |
| DK Rengøringsvejledning / Garanti / Kontakt | ET Puhastussoovitused / Garantii / Kontakt |
| PT Recomendações de limpeza / Garantia / Contacto | LV Tīrīšanas ieteikumi / Garantija / Kontakti |
| PL Zalecenie dotyczące pielęgnacji / Gwarancja / Kontakt | SR Preporuke za čišćenje / Garancija / Kontakt |
| CS Doporučení k čištění / Záruka / Kontakt | NO Anbefaling for rengjøring / Garanti / Kontakt |
| SK Odporúčania pre čistenie / Záruka / Kontakt | BG Препоръка за почистване / Гаранция / Контакт |
| ZH 清洁指南 / 担保 / 接触 | JP お手入れの方法 / 保証について / ご連絡先 |
| RU Рекомендации по очистке / Гарантия / Контакты | SQ Këshilla rreth pastrimit / Garancia / Kontakt |
| FI Puhdistussuositus / Takuu / Kosketus | AR توصيات التنظيف / الضمان / اتصال |
| | TR Temizleme önerisi / Garanti / Temas |
| | HU Tisztítási tanácsok / Garancia / érintkezés |
| | HE המלצות לניקוי / אחריות / איש קשר |





Talis M54 210 1jet

72802XXX



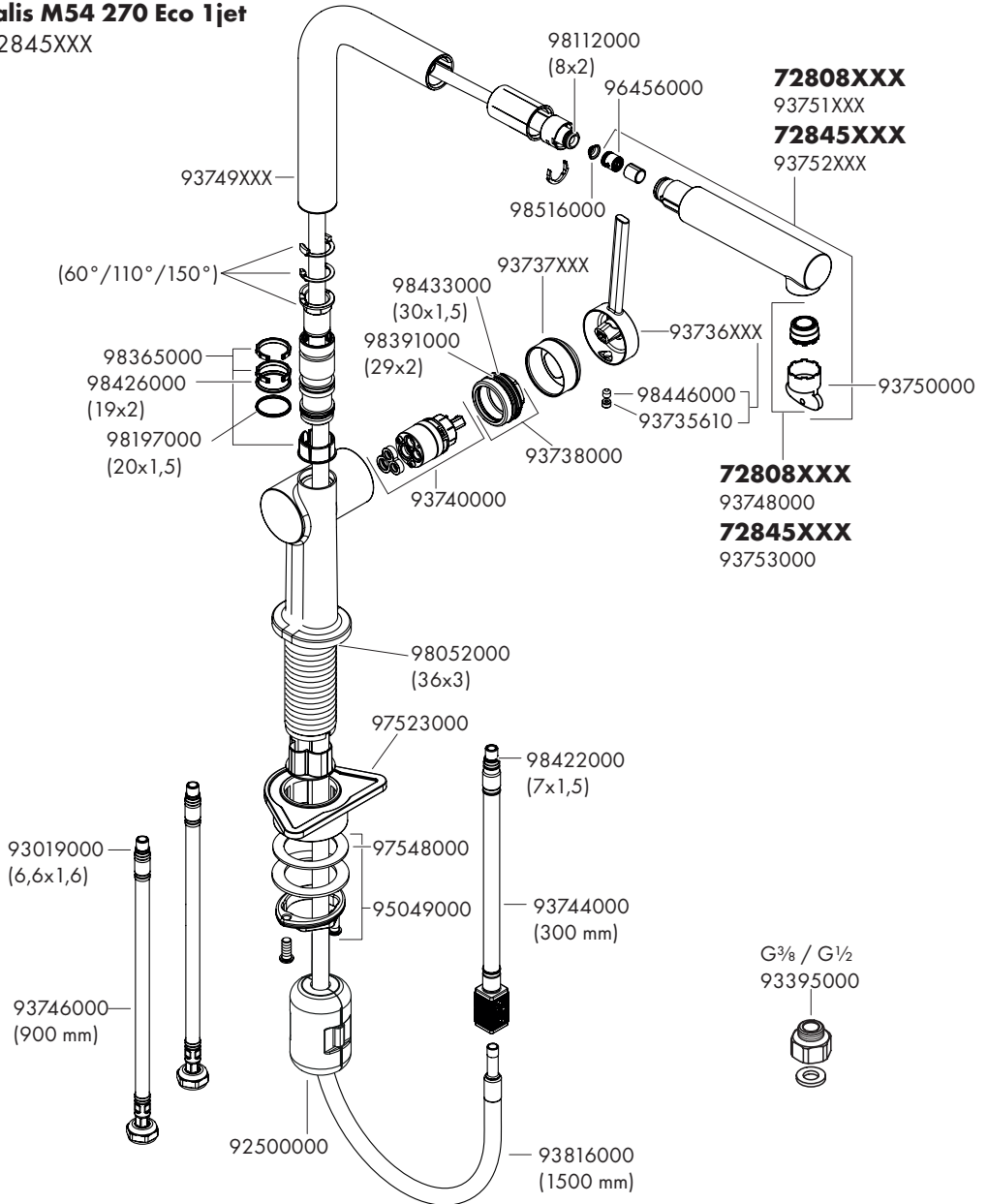


Talis M54 270 1jet

72808XXX

Talis M54 270 Eco 1jet

72845XXX



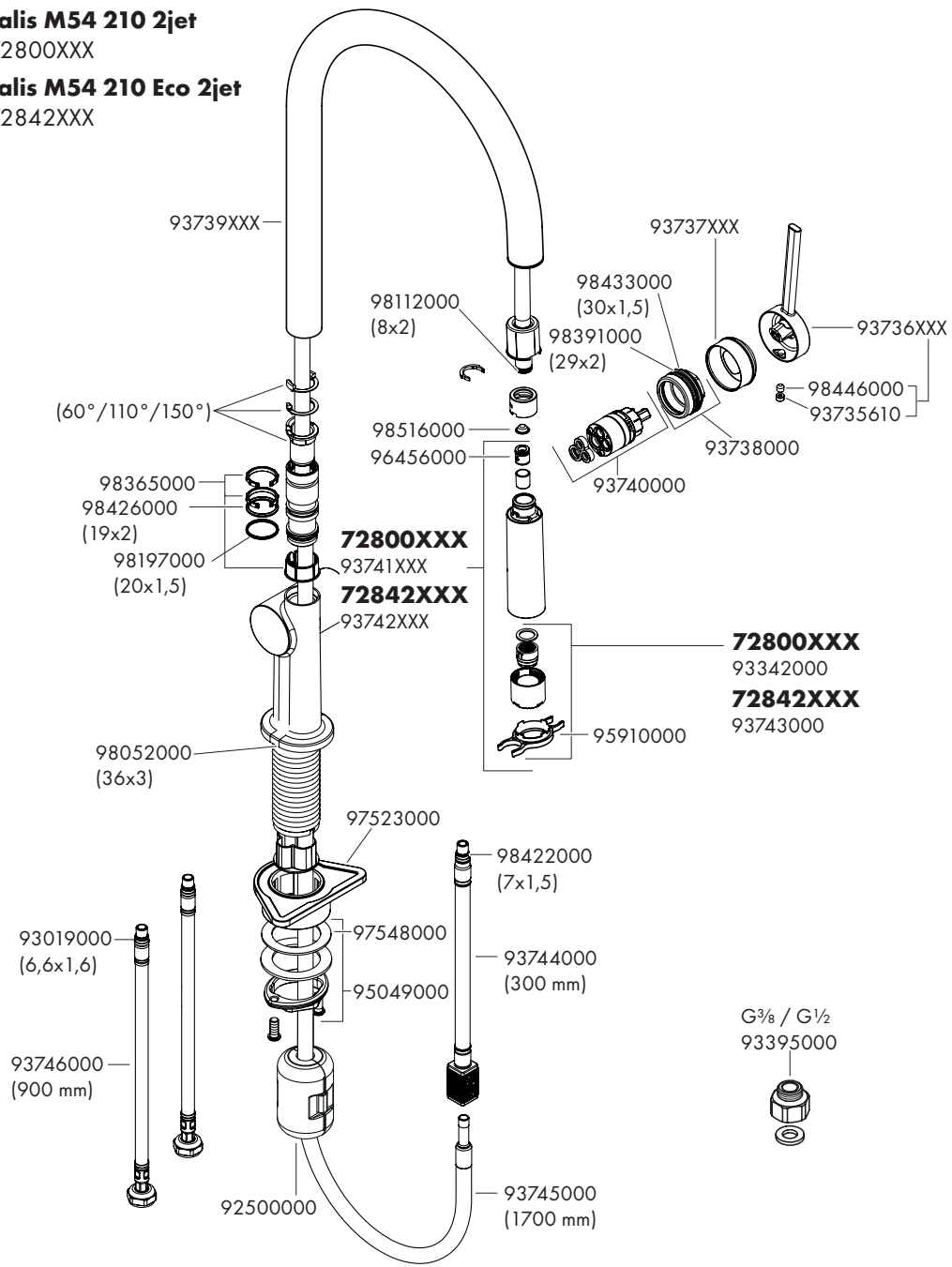


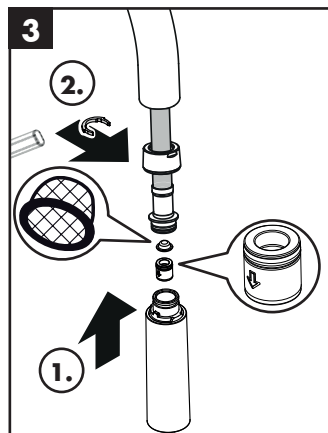
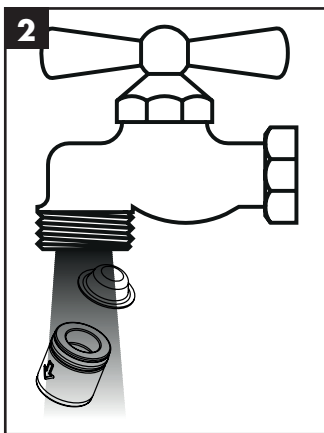
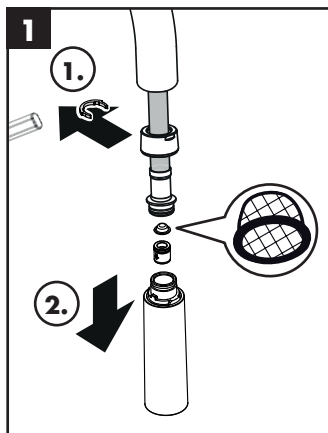
Talis M54 210 2jet

72800XXX

Talis M54 210 Eco 2jet

72842XXX





P-IX	DVGW	SINTEF	NF	STF	CERTIFICATION BODY	ETA	GODKENDT TIL DRIKKEVAND
72800XXX	P-IX 29737/100	DL0136		X			
72802XXX	P-IX 29738/1A	DL0136		X			
72808XXX	P-IX 29741/10	DL0136		X			
72842XXX	P-IX 29743/100	DL0136		X			
72845XXX	P-IX 29745/10	DL0136		X			

