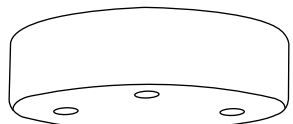


Votre produit :



x1



x2



x3



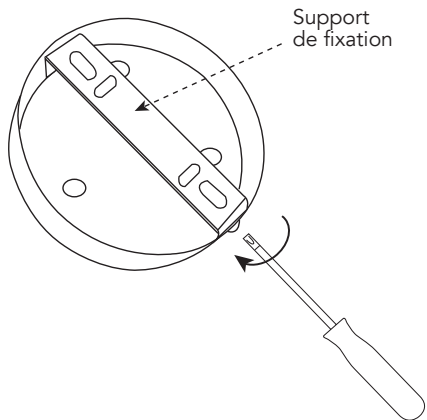
x3



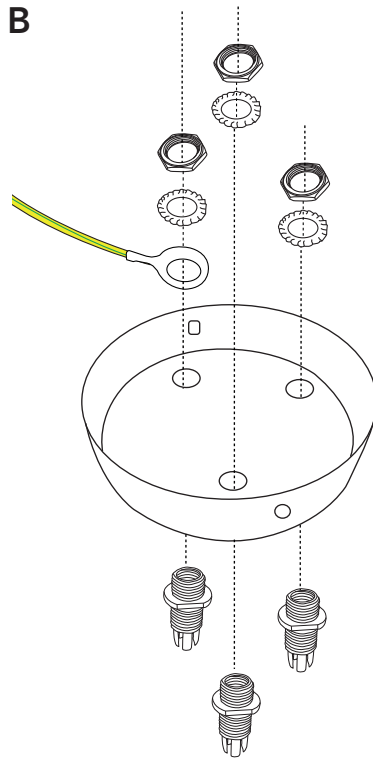
x1

## MONTAGE

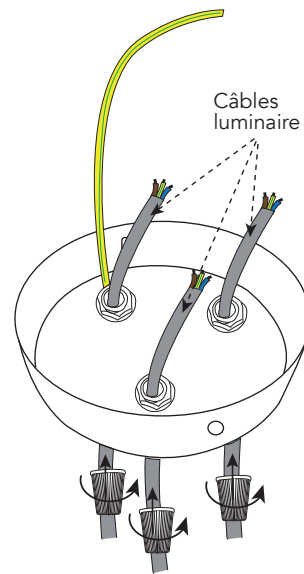
A



B



C



D

