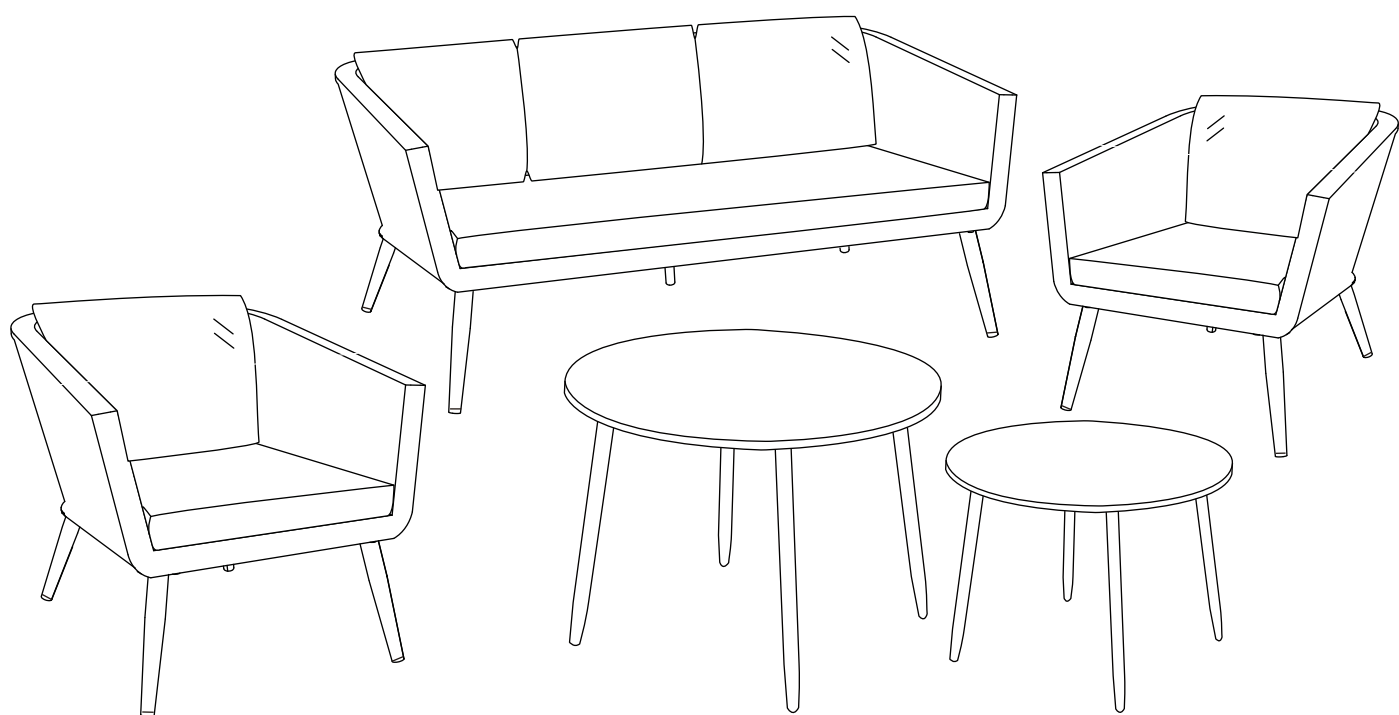


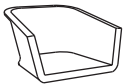
















NOTICE DE MONTAGE ET D'UTILISATION
SALON EN ALUMINIUM ET RATTAN MAGNOLIA
REF 1336516

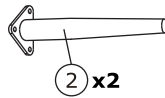
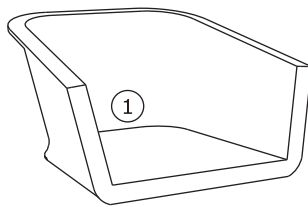


IMPORTANT
A CONSERVER POUR UNE CONSULTATION ULTERIEURE
A LIRE ATTENTIVEMENT

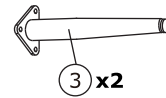
Pour usage domestique

"Schémas non contractuels"
IMPORTE PAR SAMSE - ZAC AIR PARC 38590
BREZINS - FRANCE

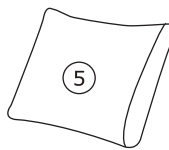
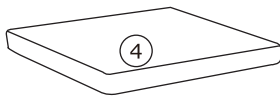
① x 2 	② x 6  Ø38x300mm	③ x 6  Ø38x290mm	④ x 2 	⑤ x 5 	⑥ x 1 	⑦ x 1  Ø38x280mm	⑧ x 1 
⑨ x 1  Ø700mm	⑩ x 4  Ø32x430mm	⑪ x 1  Ø500mm	⑫ x 4  Ø32x360mm	⑬ x 39  M6x20 mm	⑭ x 39  Ø6 mm	⑮ x 1  10 mm	⑯ x 24  M6x15 mm
⑰ x 24  Ø6 mm							



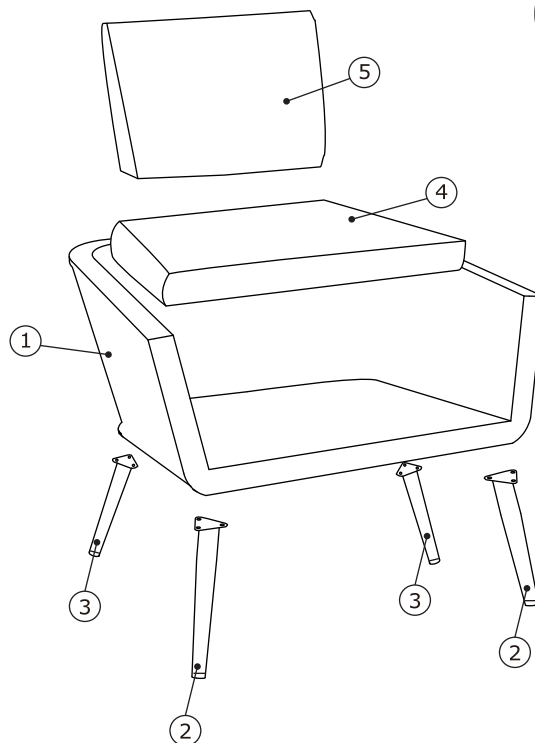
Ø38x300mm






Ø38x290mm

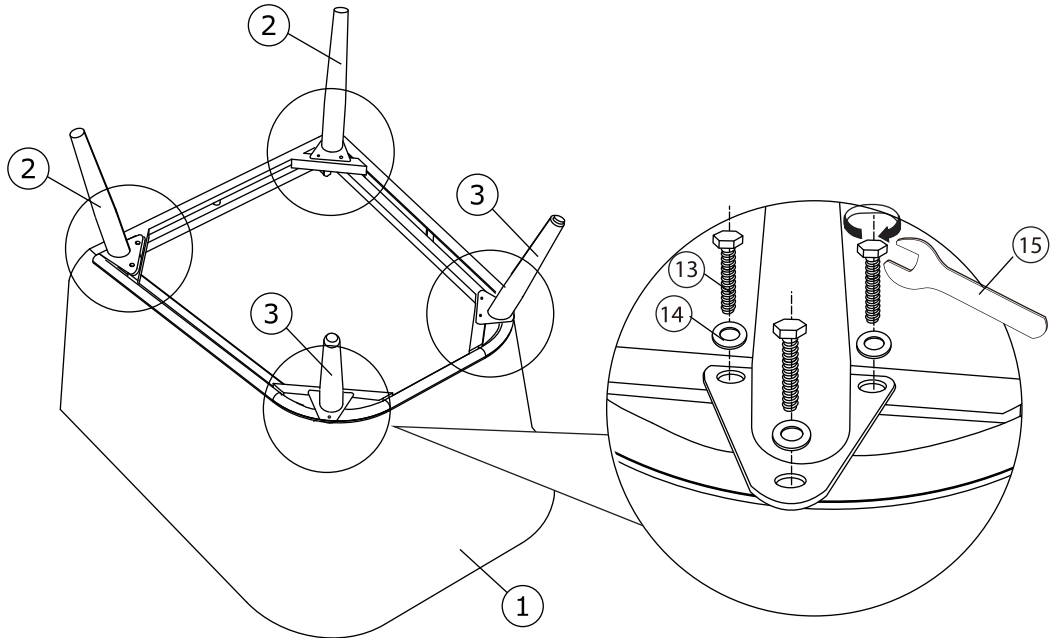


x 2

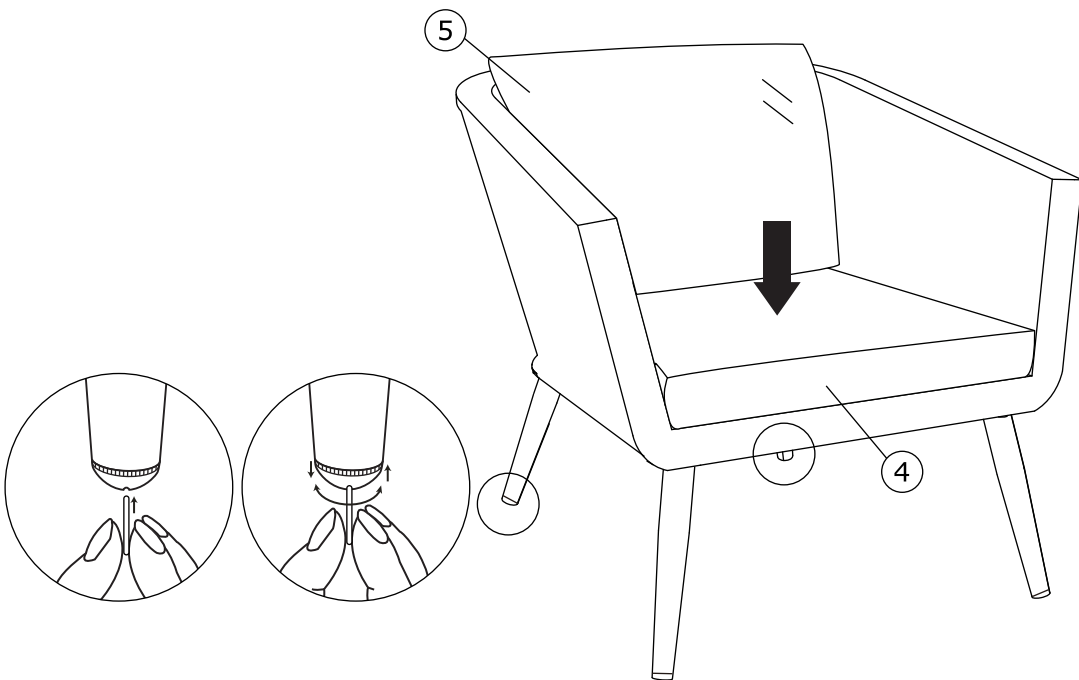


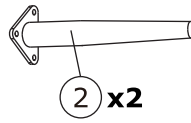
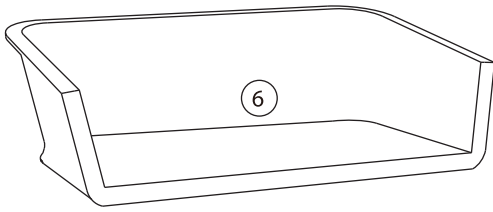
1

<p>(13) x 12</p>  <p>M6x20 mm</p>	<p>(14) x 12</p>  <p>Ø6 mm</p>	<p>(15) x 1</p>  <p>10 mm</p>	
--	---	--	--

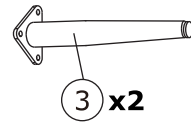


2

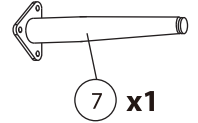




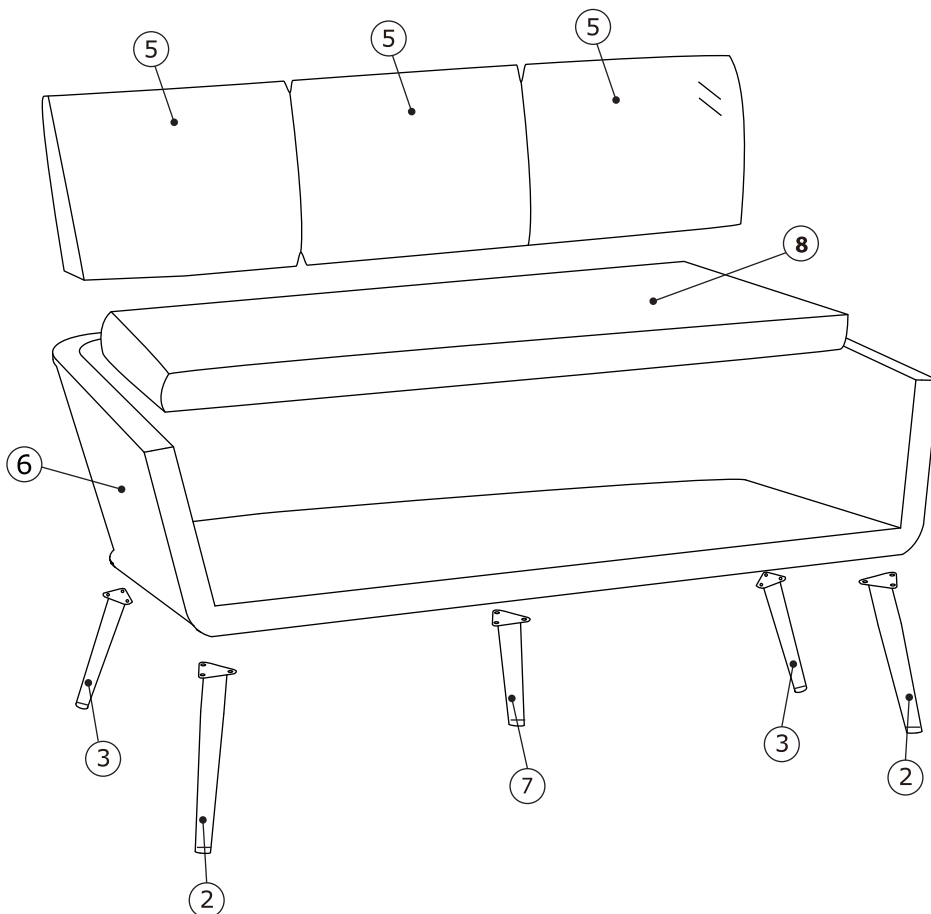
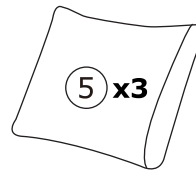
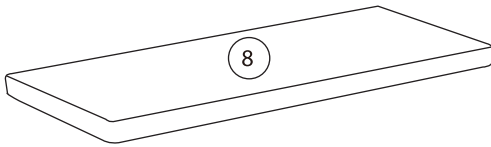
Ø38x300mm



Ø38x290mm

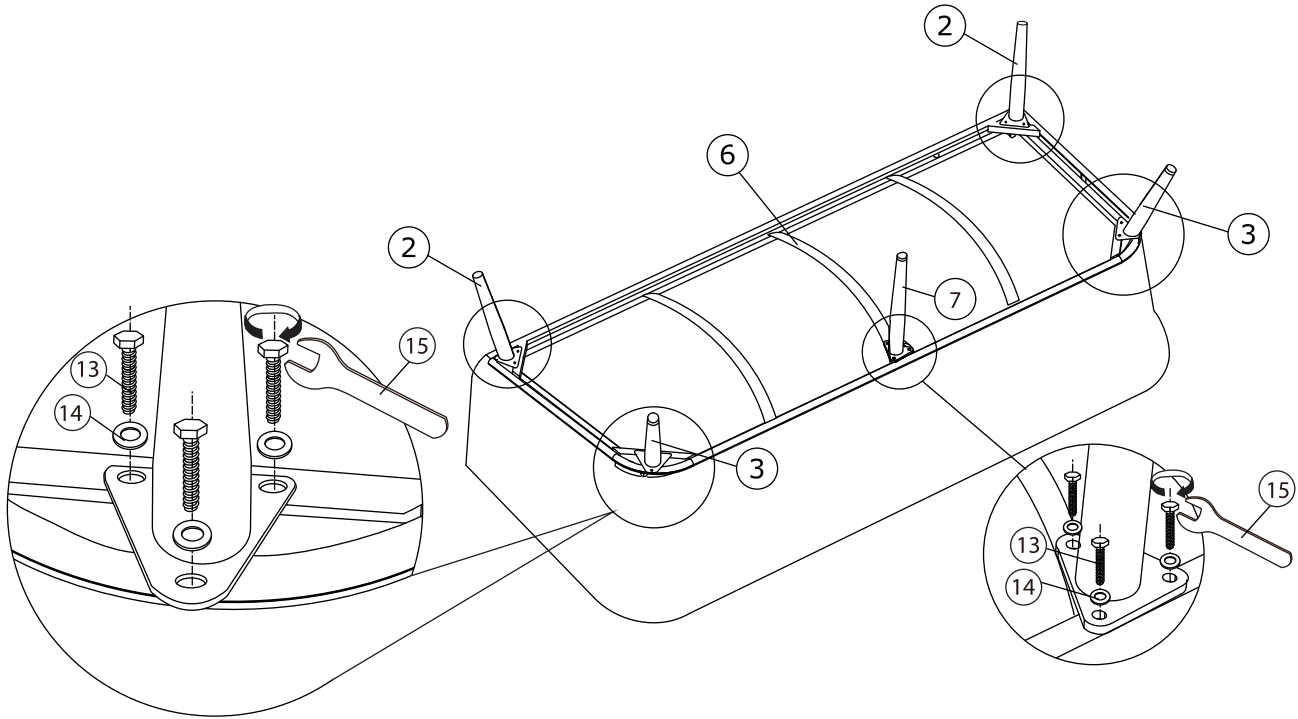


Ø38x280mm

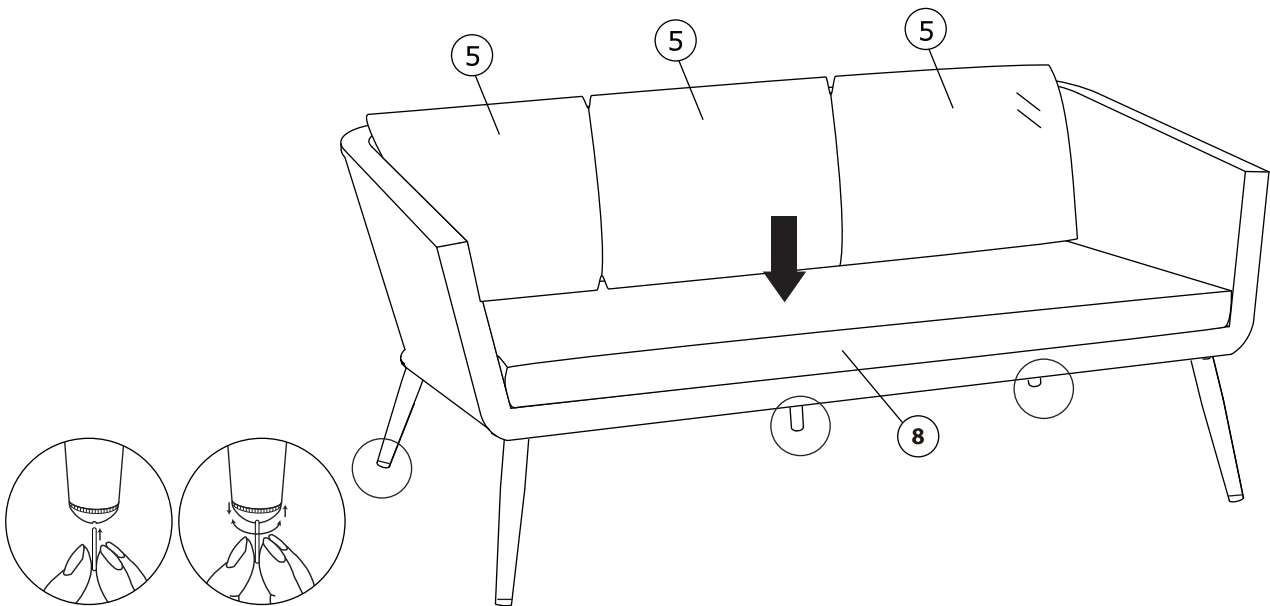


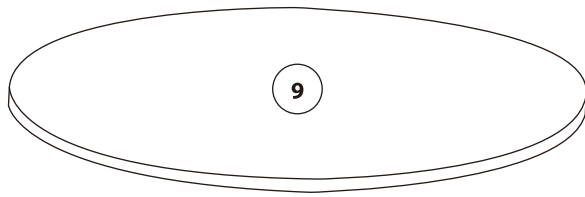
1

<p>(13) x 15</p>  <p>M6x20 mm</p>	<p>(14) x 15</p>  <p>Ø6 mm</p>	<p>(15) x 1</p>  <p>10 mm</p>	
--	---	--	--

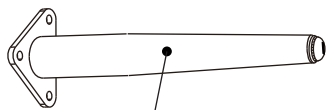


2



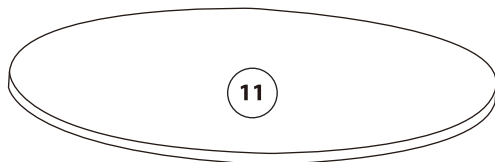
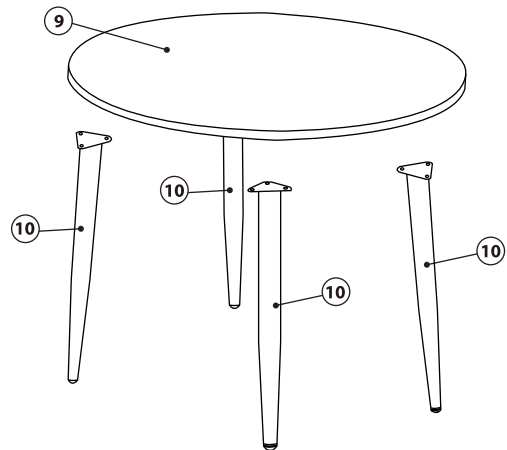


Ø700mm

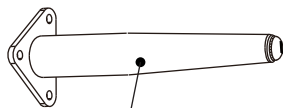


10 x4

Ø32x430mm

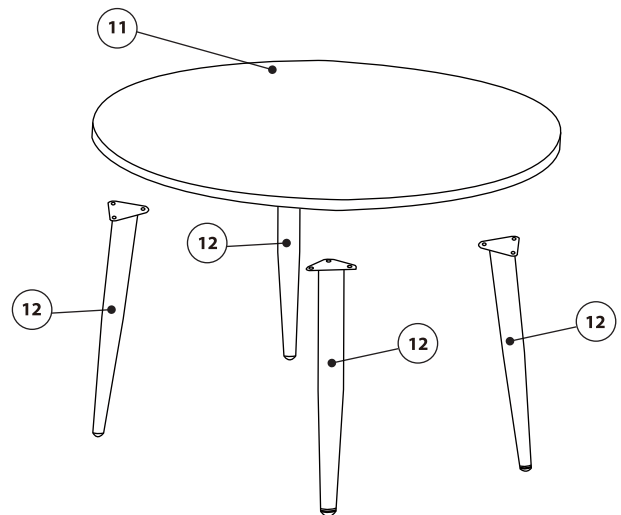


Ø500mm




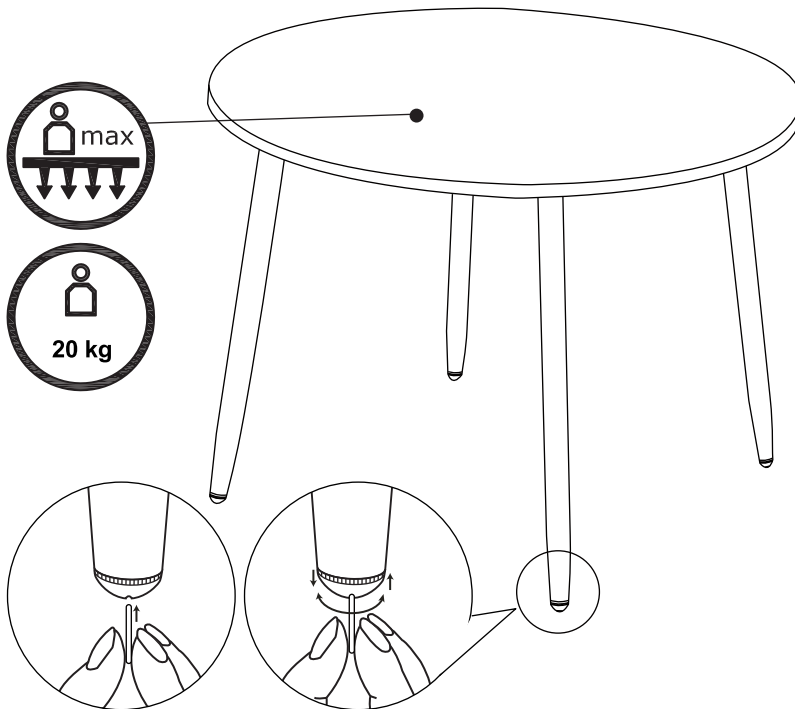
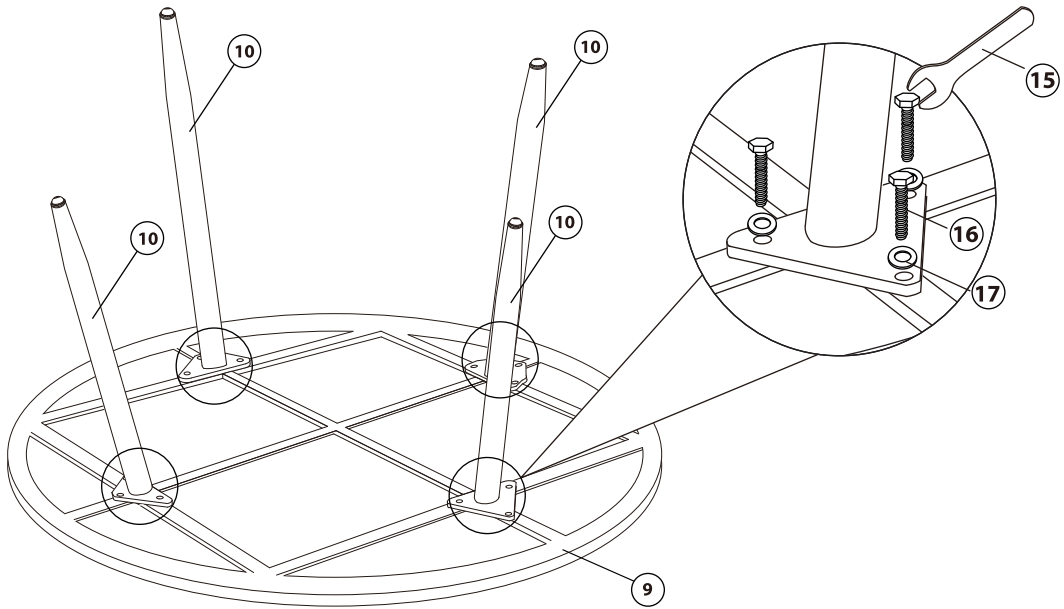
12 x4

Ø32x360mm






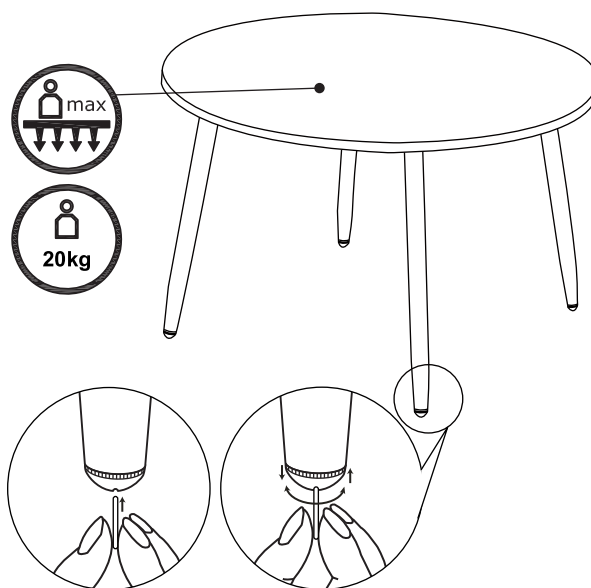
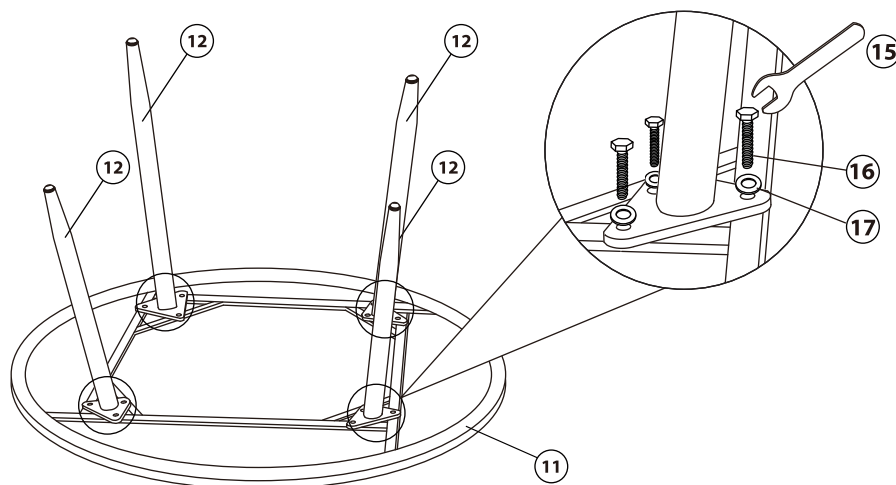
1

<p>16 x 12</p>  <p>M6x15 mm</p>	<p>17 x 12</p>  <p>Ø6 mm</p>	<p>15 x 1</p>  <p>10 mm</p>	
--	---	--	--



2

<p>16 x 12</p>  <p>M6x15 mm</p>	<p>17 x 12</p>  <p>Ø6 mm</p>	<p>15 x 1</p>  <p>10 mm</p>	
--	---	--	--



Garantie de 2 ans.

La garantie ne couvre pas les risques climatiques.

Conseils d'entretien :

Ne placez jamais d'éléments chauds directement sur la surface des tables, ils pourraient laisser des traces.

Ne vous asseyez pas sur les tables, ne vous tenez pas debout dessus.

Hivernage :

Il est conseillé de rentrer le mobilier pendant l'hiver et les périodes d'inutilisations prolongées.

Avant de ranger le produit, veillez à ce qu'il soit propre et sec.

A ranger à l'intérieur ou dans une zone hors gel.

Toutes ces précautions augmentent la durée de vie de votre mobilier.