

**Einhell®**

**TC-SB 200/1**

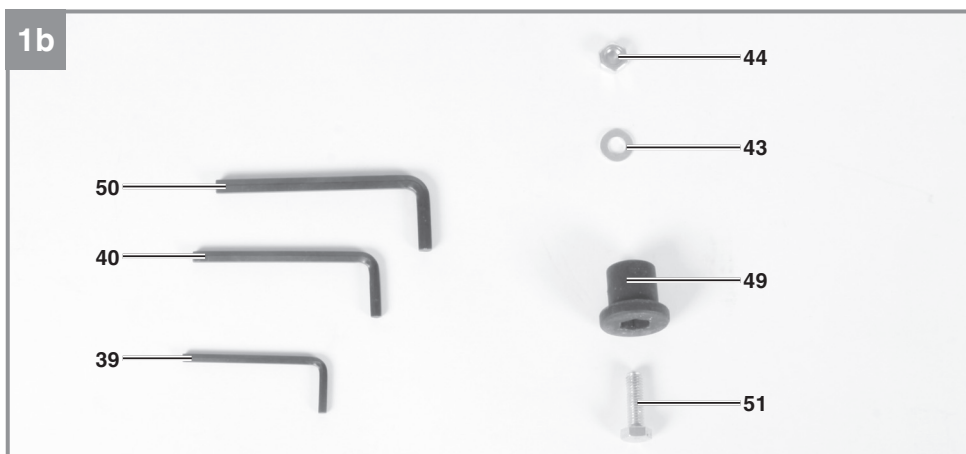
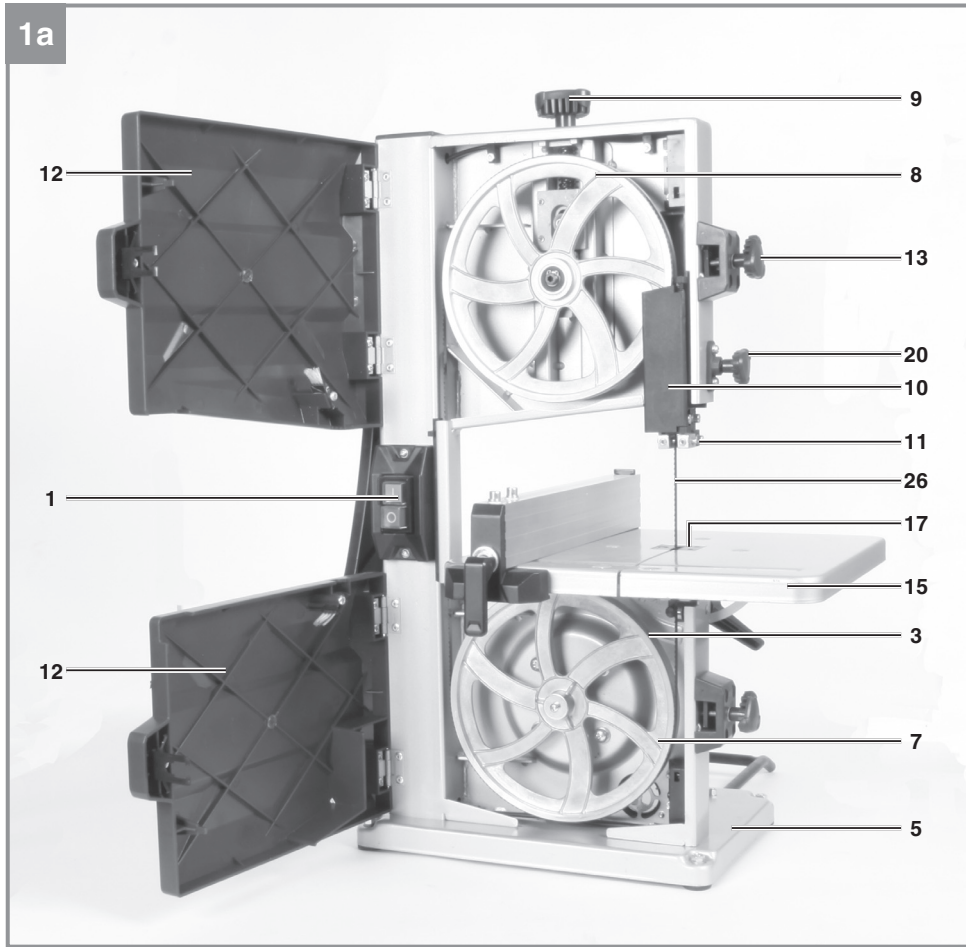
- 
- D Originalbetriebsanleitung  
Bandsäge**
  - F Mode d'emploi d'origine  
Scie à ruban**
  - I Istruzioni per l'uso originali  
Sega a nastro**
  - NL Originele handleiding  
Lintzaagmachine**
  - E Manual de instrucciones original  
Sierra de cinta sin fin**
  - P Manual de instruções original  
Serra de fita**

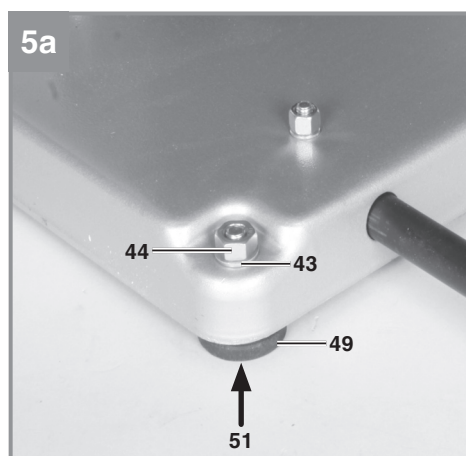
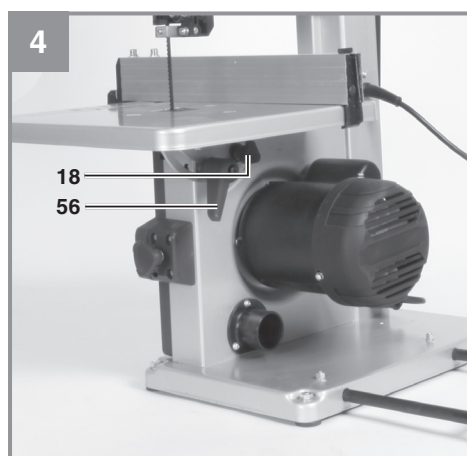
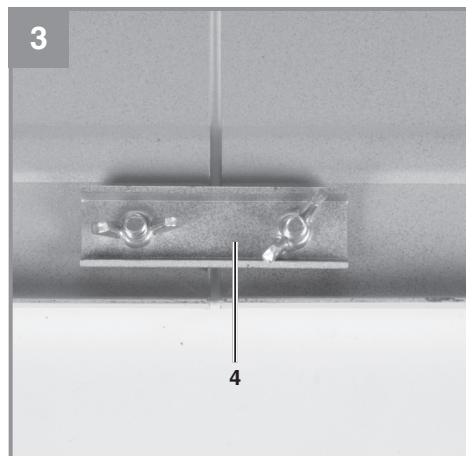
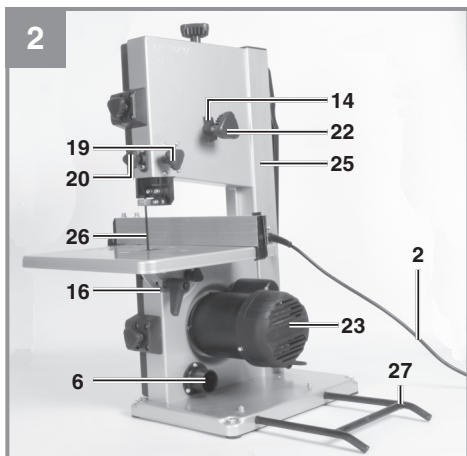
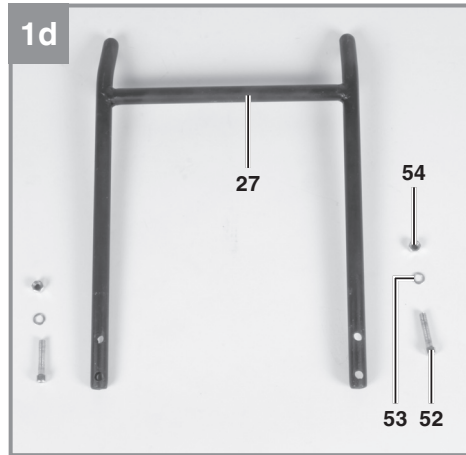
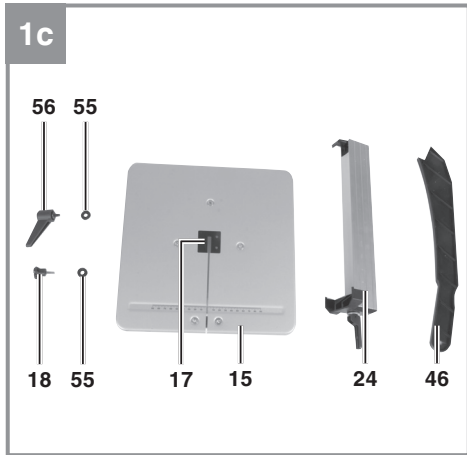


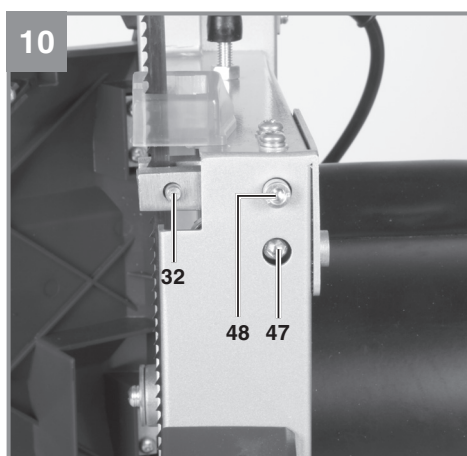
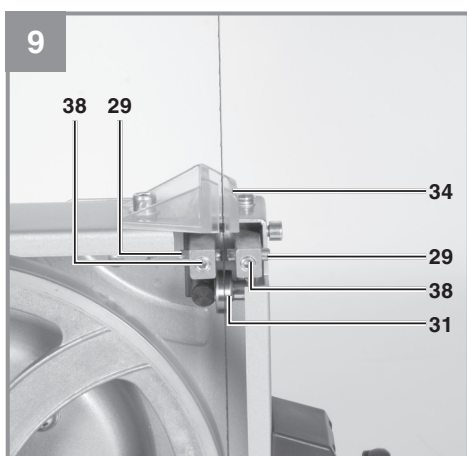
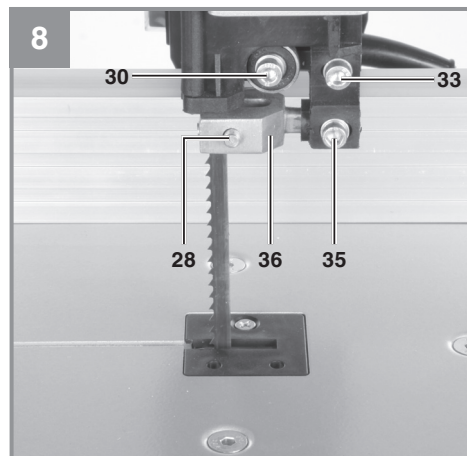
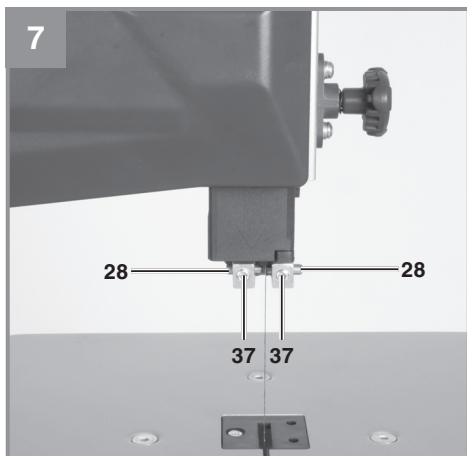
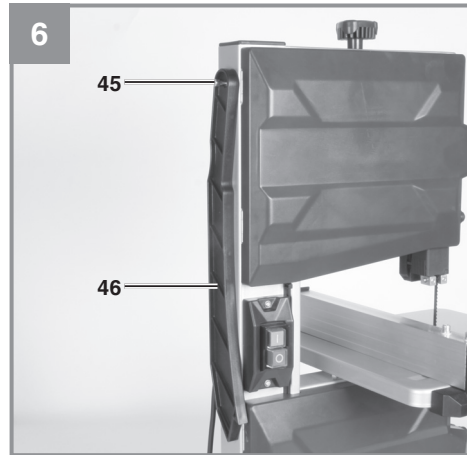
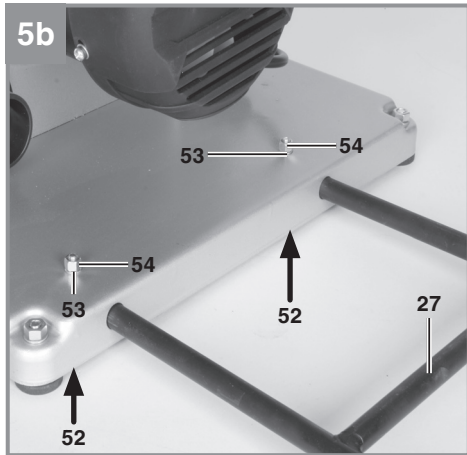
---

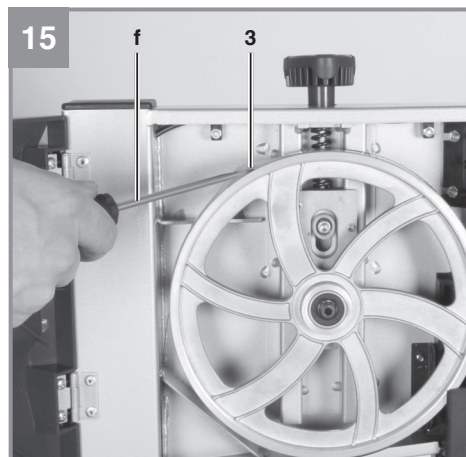
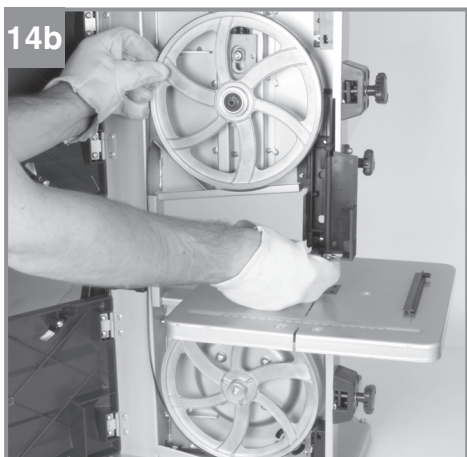
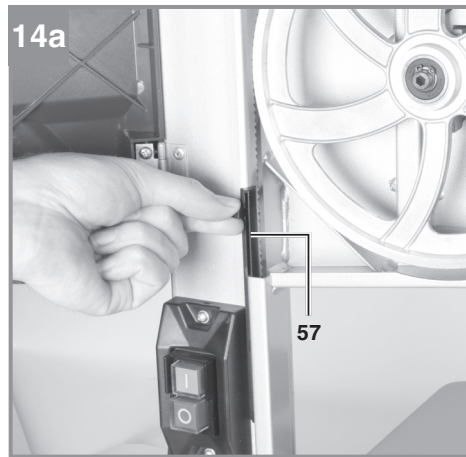
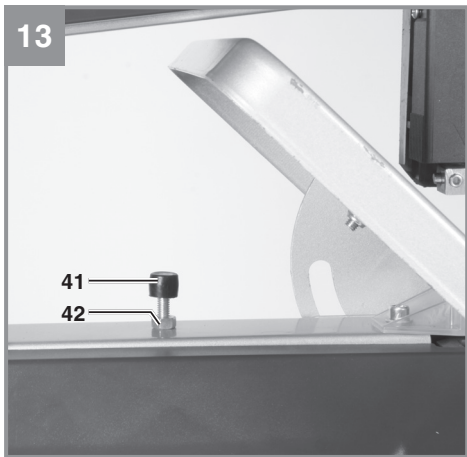
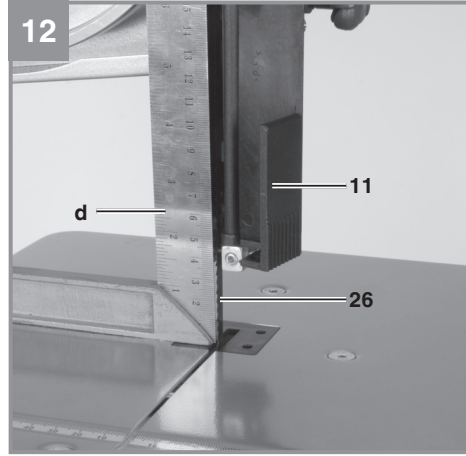
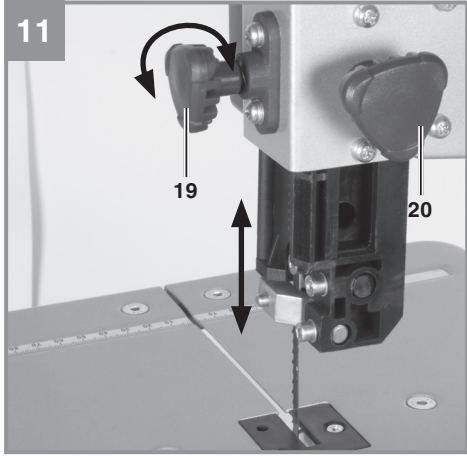
**Art.-Nr.: 43.080.18**

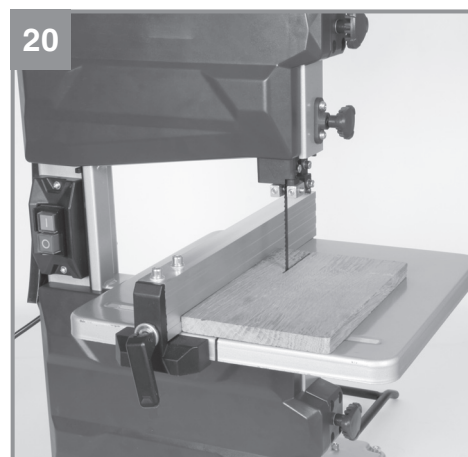
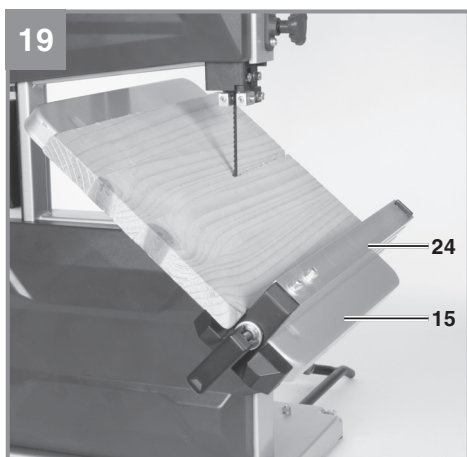
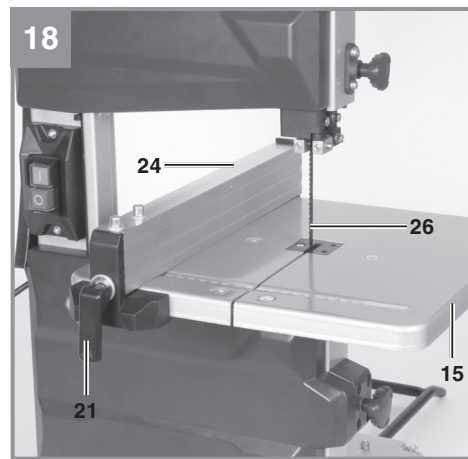
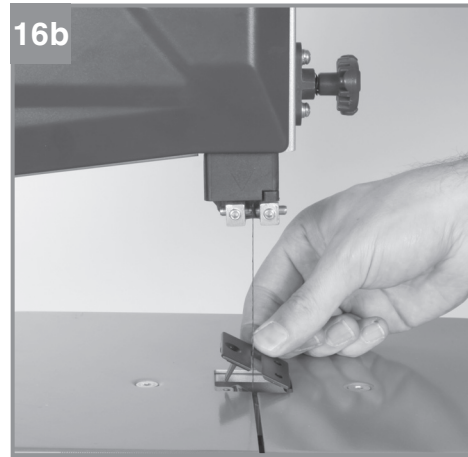
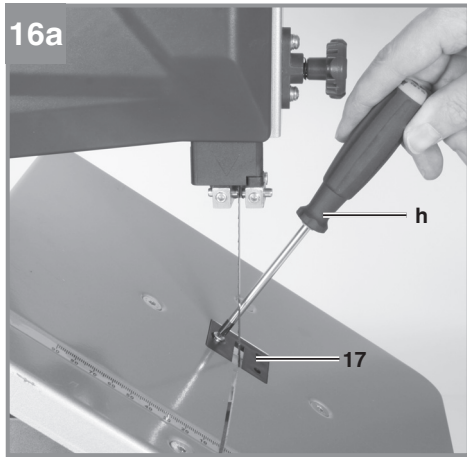
**I.-Nr.: 11016**

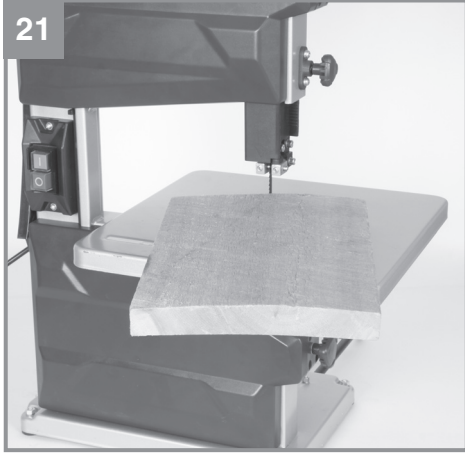














**Gefahr!** Zur Verringerung des Verletzungsrisikos Bedienungsanleitung lesen



**Vorsicht! Tragen Sie einen Gehörschutz.** Die Einwirkung von Lärm kann Hörverlust bewirken.



**Vorsicht! Tragen Sie eine Staubschutzmaske.** Beim Bearbeiten von Holz und anderer Materialien kann gesundheitsschädlicher Staub entstehen. Asbesthaltiges Material darf nicht bearbeitet werden!



**Vorsicht! Tragen Sie eine Schutzbrille.** Während der Arbeit entstehende Funken oder aus dem Gerät heraustretende Splitter, Späne und Stäube können Sichtverlust bewirken.



**Bei allen Reparatur- und Wartungsarbeiten Netzstecker ziehen!**



**Sägeband-Schnitttrichtung**



**⚠ Gefahr!**

Beim Benutzen von Geräten müssen einige Sicherheitsvorkehrungen eingehalten werden, um Verletzungen und Schäden zu verhindern. Lesen Sie diese Bedienungsanleitung / Sicherheitshinweise deshalb sorgfältig durch. Bewahren Sie diese gut auf, damit Ihnen die Informationen jederzeit zur Verfügung stehen. Falls Sie das Gerät an andere Personen übergeben sollten, händigen Sie diese Bedienungsanleitung / Sicherheitshinweise bitte mit aus. Wir übernehmen keine Haftung für Unfälle oder Schäden, die durch Nichtbeachten dieser Anleitung und den Sicherheitshinweisen entstehen.

**1. Sicherheitshinweise**

Die entsprechenden Sicherheitshinweise finden Sie im beiliegenden Heftchen!

**⚠ Gefahr!**

**Lesen Sie alle Sicherheitshinweise und Anweisungen.** Versäumnisse bei der Einhaltung der Sicherheitshinweise und Anweisungen können elektrischen Schlag, Brand und/oder schwere Verletzungen verursachen. **Bewahren Sie alle Sicherheitshinweise und Anweisungen für die Zukunft auf.**

**2. Gerätebeschreibung und Lieferumfang****2.1 Gerätebeschreibung**

1. Ein- Ausschalter
2. Netzleitung
3. Gummilauffläche
4. Stegblech
5. Standfuß
6. Absauganschluss
7. Sägebandrolle unten
8. Sägebandrolle oben
9. Spannschraube
10. Sägebandschutz
11. Sägebandführung oben
12. Seitendeckel
13. Deckelverschluss
14. Sicherungsschraube für Sägebandrolle oben
15. Sägetisch
16. Gradskala für Schwenkbereich
17. Kunststofftischeinlage
18. Feststellgriffe für Sägetisch
19. Einstellgriff für Sägebandführung

20. Feststellgriff für Sägebandführung
21. Spannbügel für Parallelanschlag
22. Einstellschraube für Sägebandrolle oben
23. Motor
24. Parallelanschlag
25. Maschinengestell
26. Sägeband
27. Kippschutz
28. Führungsstift, oben
29. Führungsstift, unten
30. Stützlager
31. Stützlager
32. Aufnahmehalter
33. Innensechskantschraube
34. Sägebandschutz
35. Innensechskantschraube
36. Aufnahmehalter
37. Innensechskantschraube
38. Innensechskantschraube
39. Innensechskantschlüssel 3 mm
40. Innensechskantschlüssel 4 mm
41. Schraube
42. Mutter
43. Unterlegscheibe
44. Mutter
45. Schiebstock-Halterung
46. Schiebstock
47. Schraube
48. Schraube
49. Gummifuß
50. Innensechskantschlüssel 5mm
51. Schraube
52. Innensechskantschraube
53. Unterlegscheibe
54. Mutter
55. Unterlegscheibe
56. Feststellhebel
57. Abdeckung

**2.2 Lieferumfang**

Bitte überprüfen Sie die Vollständigkeit des Artikels anhand des beschriebenen Lieferumfangs. Bei Fehlteilen wenden Sie sich bitte spätestens innerhalb von 5 Arbeitstagen nach Kauf des Artikels unter Vorlage eines gültigen Kaufbeleges an unser Service Center oder an die Verkaufsstelle, bei der Sie das Gerät erworben haben. Bitte beachten Sie hierzu die Gewährleistungstabelle in den Service-Informationen am Ende der Anleitung.

- Öffnen Sie die Verpackung und nehmen Sie das Gerät vorsichtig aus der Verpackung.
- Entfernen Sie das Verpackungsmaterial sowie Verpackungs- und Transportsicherungen (falls vorhanden).

- Überprüfen Sie, ob der Lieferumfang vollständig ist.
- Kontrollieren Sie das Gerät und die Zubehörteile auf Transportschäden.
- Bewahren Sie die Verpackung nach Möglichkeit bis zum Ablauf der Garantiezeit auf.

#### **Gefahr!**

**Gerät und Verpackungsmaterial sind kein Kinderspielzeug! Kinder dürfen nicht mit Kunststoffbeuteln, Folien und Kleinteilen spielen! Es besteht Verschluckungs- und Erstickungsgefahr!**

- Bandsäge
- Sägetisch
- Schiebestock
- Parallelanschlag
- Innensechskantschlüssel 3 mm
- Innensechskantschlüssel 4 mm
- Innensechskantschlüssel 5 mm
- Kippschutz
- Montagmaterial
- Originalbetriebsanleitung
- Sicherheitshinweise

### **3. Bestimmungsgemäße Verwendung**

Die Bandsäge dient zum Längs- und Querschneiden von Hölzern oder holzähnlichen Werkstücken. Rundmaterialien dürfen nur mit geeigneten Haltevorrichtungen geschnitten werden.

Die Maschine darf nur nach ihrer Bestimmung verwendet werden. Jede weitere darüber hinausgehende Verwendung ist nicht bestimmungsgemäß. Für daraus hervorgehende Schäden oder Verletzungen aller Art haftet der Benutzer/Bediener und nicht der Hersteller.

Es dürfen nur für die Maschine geeignete Sägebänder verwendet werden. Bestandteil der bestimmungsgemäßen Verwendung ist auch die Beachtung der Sicherheitshinweise, sowie die Montageanleitung und Betriebshinweise in der Bedienungsanleitung.

Personen, die die Maschine bedienen und warten, müssen mit dieser vertraut und über mögliche Gefahren unterrichtet sein. Darüber hinaus sind die geltenden Unfallverhütungsvorschriften genauestens einzuhalten. Sonstige allgemeine

Regeln in arbeitsmedizinischen und sicherheitstechnischen Bereichen sind zu beachten.

Veränderungen an der Maschine schließen eine Haftung des Herstellers und daraus entstehende Schäden gänzlich aus.

Trotz bestimmungsmäßiger Verwendung können bestimmte Restrisikofaktoren nicht vollständig ausgeräumt werden. Bedingt durch Konstruktion und Aufbau der Maschine können folgende Punkte auftreten:

- Gehörschäden bei Nichtverwendung des nötigen Gehörschutzes.
- Gesundheitsschädliche Emissionen von Holzstäuben bei Verwendung in geschlossenen Räumen.
- Unfallgefahr durch Handkontakt in nicht abgedecktem Schneidbereich des Werkzeuges.
- Verletzungsgefahr beim Werkzeugwechsel (Schnittgefahr).
- Gefährdung durch das Wegschleudern von Werkstücken oder Werkstückteilen.
- Quetschen der Finger.
- Gefährdung durch Rückschlag.
- Kippen des Werkstückes aufgrund einer unzureichenden Werkstückauflagefläche.
- Berühren des Schneidwerkzeuges.
- Herausschleudern von Astteilen und Werkstückteilen.

Bitte beachten Sie, dass unsere Geräte bestimmungsgemäß nicht für den gewerblichen, handwerklichen oder industriellen Einsatz konstruiert wurden. Wir übernehmen keine Gewährleistung, wenn das Gerät in Gewerbe-, Handwerks- oder Industriebetrieben sowie bei gleichzusetzenden Tätigkeiten eingesetzt wird.

## 4. Technische Daten

Netzspannung:..... 220-240 V ~ 50 Hz  
 Leistung: ..... S2 15 min 250 W  
 Leerlaufdrehzahl  $n_0$ : ..... 1400 min<sup>-1</sup>  
 Sägebandlänge:..... 1400 mm  
 Sägebandbreite: ..... 7 mm  
 Sägebandbreite max.:..... 8 mm  
 Sägebandgeschwindigkeit:..... 900 m/min  
 Schnitthöhe:..... 80 mm / 90°  
 ..... 45 mm / 45°  
 Ausladung:..... 200 mm  
 Tischgröße:..... 305 x 305 mm  
 Tisch neigbar: ..... -2° bis 45°  
 Werkstückgröße max.: ..... 400 x 400 x 80 mm  
 Gewicht:..... 17,5 kg

### Gefahr!

#### Geräusch und Vibration

Die Geräusch- und Vibrationswerte wurden entsprechend EN 61029 ermittelt.

Schalldruckpegel  $L_{pA}$ ..... 84,3 dB(A)  
 Unsicherheit  $K_{pA}$ ..... 3 dB  
 Schallleistungspegel  $L_{WA}$ ..... 96 dB(A)  
 Unsicherheit  $K_{WA}$ ..... 3 dB

#### Tragen Sie einen Gehörschutz.

Die Einwirkung von Lärm kann Hörverlust bewirken.

#### Beschränken Sie die Geräuschentwicklung und Vibration auf ein Minimum!

- Verwenden Sie nur einwandfreie Geräte.
- Warten und reinigen Sie das Gerät regelmäßig.
- Passen Sie Ihre Arbeitsweise dem Gerät an.
- Überlasten Sie das Gerät nicht.
- Lassen Sie das Gerät gegebenenfalls überprüfen.
- Schalten Sie das Gerät aus, wenn es nicht benutzt wird.

#### Vorsicht!

#### Restrisiken

**Auch wenn Sie dieses Elektrowerkzeug vorschriftsmäßig bedienen, bleiben immer Restrisiken bestehen. Folgende Gefahren können im Zusammenhang mit der Bauweise und Ausführung dieses Elektrowerkzeuges auftreten:**

1. Lungenschäden, falls keine geeignete Staubschutzmaske getragen wird.

2. Gehörschäden, falls kein geeigneter Gehörschutz getragen wird.

## 5. Vor Inbetriebnahme

Die Maschine muss standsicher aufgestellt werden, d.h. auf einer Werkbank, oder festem Untergestell festgeschraubt werden. Zu diesem Zweck befinden sich im Maschinenfuß Befestigungslöcher.

- Der Sägetisch muss korrekt montiert sein
- Vor Inbetriebnahme müssen alle Abdeckungen und Sicherheitsvorrichtungen ordnungsgemäß montiert sein.
- Das Sägeband muss frei laufen können.
- Bei bereits bearbeitetem Holz auf Fremdkörper wie z.B. Nägel oder Schrauben usw. achten.
- Bevor Sie den Ein- / Ausschalter betätigen, vergewissern Sie sich, ob das Sägeband richtig montiert ist und bewegliche Teile leichtgängig sind.
- Überzeugen Sie sich vor dem Anschließen der Maschine, dass die Daten auf dem Typenschild mit den Netzdaten übereinstimmen.

## 6. Montage

### ACHTUNG!

Vor allen Wartungs- Umrüst- und Montagearbeiten an der Bandsäge ist der Netzstecker zu ziehen.

#### 6.1.1 Montage GummifüÙe/ Kippschutz (Bild 5a/ 5b)

Fixieren Sie die vier GummifüÙe (49) mit der Schraube (51), der Unterlegescheibe (43) und der Mutter (44) an der Unterseite des Gerätes.

Schieben Sie den Kippschutz (27) in den Standfuß (5) und fixieren Sie diesen mit der Innensechskantschraube (52), der Unterlegescheibe (53) und der Mutter (54) am Gerät.

#### 6.1.2 Sägetisch montieren (Abb 3- 4)

- Stegblech (4) herausnehmen
- Setzen sie den Sägetisch (15) von hinten auf das Maschinengehäuse auf. Befestigen Sie den Sägetisch mit den Unterlegscheiben (55), dem Feststellgriff (18) und dem Feststellhebel (56).

- Die Demontage erfolgt in umgekehrter Reihenfolge.

### 6.2. Sägeband spannen (Abb. 1)

- **ACHTUNG!** Bei längerem Stillstand der Säge muss das Sägeband entspannt werden, d.h. vor dem Einschalten der Säge ist die Sägeblattspannung zu prüfen.
- Spannschraube (9) zum Spannen des Sägebandes (26) im Uhrzeigersinn drehen.
- Die richtige Spannung des Sägebandes kann durch einen seitlichen Fingerdruck gegen das Sägeband, etwa mittig zwischen den beiden Sägebandrollen (7 + 8) festgestellt werden. Hierbei sollte sich das Sägeband (26) nur minimal (ca. 1-2 mm) drücken lassen.
- Das ausreichend gespannte Sägeband hat einen metallischen Klang, wenn es angetippt wird.
- Entspannen Sie das Sägeband, wenn es längere Zeit nicht in Benutzung sein wird, damit es nicht überdehnt wird.
- **Vorsicht!** Bei zu hoher Spannung kann das Sägeband brechen.  
**VERLETZUNGSGEFAHR!** Bei zu geringer Spannung kann die angetriebene Sägebandrolle (7) durchdrehen, wodurch das Sägeband stehenbleibt.

### 6.3 Sägeband einstellen (Abb. 1-2)

- **ACHTUNG!** Bevor die Einstellung des Sägebandes durchgeführt werden kann, muss das Sägeband korrekt gespannt werden.
- Seitendeckel (12) durch Lösen der Verschlüsse (13) öffnen.
- Obere Sägebandrolle (8) langsam im Uhrzeigersinn drehen. Das Sägeband (26) sollte mit den Zähnen am vorderen Rand der Lauffläche auf der Sägebandrolle (8) laufen. Ist dies nicht der Fall, so muss der Neigungswinkel der oberen Sägebandrolle (8) korrigiert werden.
- Läuft das Sägeband (26) mehr zur Rückseite der Sägebandrolle (8), d. h. Richtung Maschinengestell (25) muss die Einstellschraube (22) gegen den Uhrzeigersinn gedreht werden, dabei ist die Sägebandrolle (8) langsam mit der anderen Hand zu drehen, um die Lage des Sägebandes (26) zu überprüfen.
- Läuft das Sägeband (26) zur vorderen Kante der Sägebandrolle (8), so ist die Einstellschraube (22) im Uhrzeigersinn zu drehen.
- Nach dem Einstellen der oberen Sägeband-

rolle (8) ist die Position des Sägebandes (26) auf der unteren Sägebandrolle (7) zu kontrollieren. Das Sägeband (26) sollte hier ebenfalls in der Mitte der Sägebandrolle (7) liegen. Ist dies nicht der Fall, so ist die Neigung der oberen Sägebandrolle (8) nochmals zu verstellen.

- Bis sich die Verstellung der oberen Sägebandrolle (8) auf die Sägebandposition auf der unteren Sägebandrolle (7) auswirkt, ist die Sägebandrolle einige Male zu drehen.
- Nach erfolgter Einstellung sind die Seitendeckel (12) wieder zu schließen und mit den Verschlüssen (13) zu sichern.

### 6.4. Sägebandführung einstellen (Abb. 7 - 10)

Sowohl Stützlager (30 + 31) als auch Führungstifte (28 + 29) müssen nach jedem Sägebandwechsel neu eingestellt werden.

- Seitendeckel (12) durch Lösen der Verschlüsse (13) öffnen.

#### 6.4.1. Oberes Stützlager (30)

- Schraube (33) lockern
- Stützlager (30) so weit verschieben bis es das Sägeband (26) gerade nicht mehr berührt (Abstand max. 0,5 mm)
- Schraube (33) wieder festziehen.

#### 6.4.2. Unteres Stützlager (31) einstellen

- Sägefisch (15) demontieren oder in 45° Neigung bringen.
- Die Einstellung erfolgt analog zum oberen Stützlager. Die beiden Stützlager (30 + 31) stützen das Sägeband (26) nur während des Schneidevorgangs. Im Leerlauf sollte das Sägeband das Kugellager nicht berühren.

#### 6.4.3. Obere Führungstifte (28) einstellen

- Innensechskantschraube (35) lockern
- Aufnahmehalter (36) der Führungstifte (28) verschieben, bis die Vorderkante der Führungstifte (28) ca. 1 mm hinter dem Zahngrund des Sägebandes liegt.
- Innensechskantschraube (35) wieder festziehen.
- **ACHTUNG!** Das Sägeband wird unbrauchbar, wenn die Zähne bei laufendem Sägeband die Führungstifte berühren.
- Inbusschrauben (37) lockern.
- Die beiden Führungstifte (28) so weit in Richtung Sägeband schieben, bis der Abstand zwischen den Führungstiften (28) und dem Sägeband (26) max. 0,5 mm beträgt. (Sägeband darf nicht klemmen)

- Innensechskantschrauben (37) wieder festziehen.
- Obere Sägebandrolle (8) einige Male im Uhrzeigersinn drehen.
- Einstellung der Führungsstifte (28) nochmals überprüfen und gegebenenfalls nachjustieren.

#### 6.4.4. Untere Führungsstifte (29) einstellen

- Sägetisch (15) demontieren
- Schraube (48) lockern
- Aufnahmehalter (32) der Führungsstifte (29) verschieben, bis die Vorderkante der Führungsstifte (29) ca. 1 mm hinter dem Zahngrund des Sägebandes liegt.
- Schraube (48) wieder festziehen.
- **ACHTUNG!** Das Sägeband wird unbrauchbar, wenn die Zähne bei laufendem Sägeband die Führungsstifte berühren.
- Schrauben (38) lockern.
- Die beiden Führungsstifte (29) so weit in Richtung Sägeband schieben, bis der Abstand zwischen den Führungsstiften (29) und dem Sägeband (26) max. 0,5 mm beträgt. (Sägeband darf nicht klemmen)
- Innensechskantschrauben (38) wieder festziehen.
- Untere Sägebandrolle (7) einige Male im Uhrzeigersinn drehen.
- Einstellung der Führungsstifte (29) nochmals überprüfen und gegebenenfalls nachjustieren.

#### 6.5. Obere Sägebandführung (11) einstellen (Abb. 11)

- Feststellgriff (20) lockern.
- Sägebandführung (11), durch Drehen des Einstellrades (19) so nahe wie möglich (Abstand ca. 2-3 mm) auf das zu schneidende Material absenken.
- Feststellgriff (20) wieder festziehen.
- Die Einstellung ist vor jedem Schneidevorgang zu kontrollieren bzw. neu einzustellen.

#### 6.6. Sägetisch (15) auf 90° justieren (12/13)

- Lockern Sie den Feststellgriff (18) und Feststellhebel (56) und Öffnen Sie die Abdeckung an der Sägebandführung (11).
- Winkel (d) zwischen Sägeband (26) und Sägetisch (15) anlegen. Winkel (d) nicht im Lieferumfang enthalten.
- Sägetisch (15), durch drehen so weit neigen, bis der Winkel zum Sägeband (26) genau 90° beträgt.

- Ziehen Sie den Feststellgriff (18) und Feststellhebel (56) wieder an und schließen Sie die Abdeckung an der Sägebandführung (11).
- Mutter (42) lockern.
- Schraube (41) so weit verstellen, bis das Maschinengehäuse berührt wird.
- Mutter (42) wieder festziehen um die Schraube (41) zu fixieren.

#### 6.7. Welches Sägeband verwenden

Das in der Bandsäge mitgelieferte Sägeband ist für den universellen Gebrauch vorgesehen. Folgende Kriterien sollten Sie bei der Auswahl des Sägebandes beachten:

- Mit einem schmalen Sägeband können Sie engere Radien schneiden als mit einem breiten.
- Ein breites Sägeband verwendet man, wenn man einen geraden Schnitt durchführen will. Dies ist vor allem beim Schneiden von Holz wichtig, da das Sägeband die Tendenz hat, der Holzmaserung zu folgen und somit leicht von der gewünschten Schnittlinie abweicht
- Feingezahnte Sägebänder schneiden glatter, aber auch langsamer, als grobe Sägebänder.

**Vorsicht! Niemals verbogene oder eingerissene Sägebänder verwenden!**

#### 6.8. Sägeband wechseln (Abb. 1, 14a, 14b)

- Entnehmen Sie die Abdeckung (57)
- Sägebandführung (11) auf ca. halbe Höhe zwischen Sägetisch (15) und Maschinengehäuse (25) einstellen.
- Verschlüsse (13) lösen und Seitendeckel (12) öffnen.
- Stegblech (4) entfernen
- Sägeband (26) durch Drehen der Spannschraube (9), entgegen dem Uhrzeigersinn, entspannen.
- Sägeband (26) von den Sägebandrollen (7,8) und durch den Schlitz in Sägetisch (15) herausnehmen.
- Das neue Sägeband (26) mittig auf die beiden Sägebandrollen (7,8) wieder aufsetzen. Die Zähne des Sägebandes (26) müssen nach unten in Richtung des Sägetisches zeigen.
- Sägeband (26) spannen (siehe 6.2)
- Seitendeckel (12) wieder schließen.
- Stegblech (4) wieder montieren
- Setzen Sie die Abdeckung wieder ein.

### 6.9. Gummi-Lauffläche der Bandsägerollen austauschen (Abb. 15)

Die Gummi-Laufflächen (3) der Bandsägerollen(7/8) nutzen sich nach einiger Zeit durch die scharfen Zähne des Sägebandes ab und müssen dann ausgetauscht werden.

- Seitendeckel (12) öffnen
- Sägeband (26) herausnehmen (siehe 6.8)
- Den Rand der Gummilauffläche (3) mit einem kleinen Schraubenzieher (f) anheben und es dann von der oberen Bandsägerolle (8) abziehen.
- Bei der unteren Bandsägerolle (7) ist analog vorzugehen.
- Die neue Gummilauffläche (3) aufziehen, Sägeband (26) montieren und Seitendeckel (12) wieder schließen

### 6.10. Tischeinlage austauschen (Abb. 16)

Bei Verschleiß oder Beschädigung ist die Tischeinlage (17) zu tauschen, ansonsten besteht erhöhte Verletzungsgefahr.

- Lösen Sie die Befestigungsschraube der Tischeinlage (17) mit einem Kreuzschlitz-Schraubenzieher (h). (Kreuzschlitz-Schraubenzieher nicht im Lieferumfang enthalten).
- Die verschlissene Tischeinlage (17) nach oben herausnehmen.
- Die Montage der neuen Tischeinlage erfolgt in umgekehrter Reihenfolge.

### 6.11. Absaugstutzen (Abb. 2)

Die Bandsäge ist mit einem Absaugstutzen (6) für Späne ausgestattet.

Schließen Sie die Bandsäge an eine Spanabsauganlage (nicht im Lieferumfang) an, indem Sie den Schlauch der Absauganlage an den Absaugstutzen (6) anschließen.

### 6.12. Schiebstock-Halterung (Abb. 6)

- Der Schiebstock muss immer wenn er nicht zum Einsatz kommt an der Halterung aufbewahrt werden.

## 7. Bedienung

### 7.1. Ein/Ausschalter (Abb. 17)

- Durch Drücken der grünen Taste „I“ kann die Säge eingeschaltet werden.
- Um die Säge wieder auszuschalten, muss die rote Taste „O“ gedrückt werden.
- Die Bandsäge ist mit einem Unterspannungs-

schalter ausgestattet. Bei einem Stromausfall muss die Bandsäge neu eingeschaltet werden.

### 7.2. Parallelanschlag (Abb. 18)

- Spannbügel (21) des Parallelanschlages (24) nach oben drücken
- Den Parallelanschlag (24) links oder rechts vom Sägeband (26) auf den Säge Tisch (15) schieben und auf das gewünschte Maß einstellen.
- Spannbügel (21) nach unten drücken um den Parallelanschlag (24) zu fixieren. Sollte die Spannkraft des Spannbügels (21) nicht ausreichen, so ist der Spannbügel (21) einige Um-drehungen im Uhrzeigersinn zu drehen, bis der Parallelanschlag ausreichend fixiert ist.
- Es ist darauf zu achten, dass der Parallelanschlag (24) immer parallel zum Sägeband (26) verläuft.

### 7.3. Schrägschnitte (Abb. 19)

Um Schrägschnitte parallel zum Sägeband (26) ausführen zu können, ist es möglich den Säge Tisch (15) von 0° - 45° nach vorne zu neigen.

- Feststellgriff (18) und Feststellhebel (56) lockern.
- Säge Tisch (15), nach vorne neigen, bis das gewünschte Winkelmaß auf der Grundskala (16) eingestellt ist.
- Feststellgriff (18) und Feststellhebel (56) wieder festziehen.
- Achtung: Bei geneigtem Säge Tisch (15) ist der Parallelanschlag (24), in Arbeitsrichtung rechts vom Sägeband (26) auf der abwärts gerichteten Seite anzubringen (sofern die Werkstückbreite dies erlaubt), um das Werkstück gegen Abrutschen zu sichern.

## 8. Betrieb

**Achtung!** Nach jeder neuen Einstellung empfehlen wir einen Probeschnitt, um die eingestellten Maße zu überprüfen.

- Bei allen Schnittvorgängen ist die obere Bandführung (11) so nahe wie möglich an das Werkstück heranzustellen (siehe 6.5)
- Das Werkstück ist stets mit beiden Händen zu führen und flach auf den Bandsägetisch (15) zu halten, um ein Verklemmen des Sägebandes (26) zu vermeiden.
- Der Vorschub soll stets mit gleichmäßigem

Druck erfolgen, der gerade ausreicht, damit das Sägeband problemlos durch das Material schneidet, aber nicht blockiert.

- Stets den Parallelanschlag (24) für alle Schnittvorgänge benutzen, für die sie eingesetzt werden können.
- Es ist besser einen Schnitt in einem Arbeitsgang durchzuführen, als in mehreren Abschnitten, die möglicherweise ein Zurückziehen des Werkstückes erfordern. Ist ein Zurückziehen trotzdem nicht zu vermeiden, so ist die Bandsäge vorher auszuschalten und das Werkstück erst zurückzuziehen, nachdem das Sägeband (26) zum Stillstand gekommen ist.
- Beim Sägen muss das Werkstück immer mit seiner längsten Seite geführt werden.

**Gefahr!** Beim Bearbeiten schmaler Werkstücke muss unbedingt ein Schiebestock verwendet werden. Der Schiebestock (46) ist immer griffbereit am dafür vorgesehenen Haken (45) an der Seite der Säge aufzubewahren.

### 8.1. Ausführung von Längsschnitten (Abb. 20)

Hierbei wird ein Werkstück in seiner Längsrichtung durchschnitten.

- Parallelanschlag (24) auf der linken Seite (sofern möglich) des Sägebandes (26) entsprechend der gewünschten Breite einstellen.
- Sägebandführung (11) auf das Werkstück absenken. (siehe 6.5)
- Säge einschalten.
- Eine Kante des Werkstücks, mit der rechten Hand, gegen den Parallelanschlag (24) drücken, während die flache Seite auf dem Säge Tisch (15) aufliegt.
- Werkstück mit gleichmäßigem Vorschub entlang des Parallelanschlages (24) in das Sägeband (26) schieben.
- Wichtig: Lange Werkstücke müssen gegen Abkippen am Ende des Schneidvorganges gesichert werden (z.B. mit Abrollständer etc.)

### 8.2. Ausführung von Schrägschnitten (Abb. 19)

- Säge Tisch auf gewünschten Winkel einstellen (siehe 7.3).
- Schnitt wie unter 8.1 beschrieben durchführen.

### 8.3. Freihandschnitte (Abb. 21)

Eine der wichtigsten Merkmale einer Bandsäge ist das problemlose Schneiden von Kurven und Radien.

- Sägebandführung (11) auf Werkstück absenken. (siehe 6.5)
- Säge einschalten.
- Werkstück fest auf den Säge Tisch (15) drücken und langsam in das Sägeband (26) schieben.
- Beim Freihandschneiden sollten Sie mit einer geringeren Vorschubgeschwindigkeit arbeiten, damit das Sägeband (26) der gewünschten Linie folgen kann.
- In vielen Fällen ist es hilfreich, Kurven und Ecken ungefähr 6 mm entfernt von der Linie grob auszusägen.
- Sollten Sie Kurven sägen müssen, die für das verwendete Sägeband zu eng sind, müssen Hilfsschnitte bis zur Vorderseite der Kurve gesägt werden, so dass diese als Holzabfälle anfallen, wenn der endgültige Radius ausgesägt wird.

## 9. Transport

Transportieren Sie die Bandsäge, indem Sie sie mit einer Hand am Standfuß (5) und mit der anderen am Maschinengestell (25) halten. Achtung! Verwenden Sie zum Anheben oder Transport niemals trennende Schutzeinrichtungen.

## 10. Reinigung, Wartung und Ersatzteilbestellung

### Gefahr!

Ziehen Sie vor allen Reinigungsarbeiten den Netzstecker.

### 10.1 Reinigung

- Halten Sie Schutzvorrichtungen, Luftschlitze und Motorenhäuser so staub- und schmutzfrei wie möglich. Reiben Sie das Gerät mit einem sauberen Tuch ab oder blasen Sie es mit Druckluft bei niedrigem Druck aus.
- Wir empfehlen, dass Sie das Gerät direkt nach jeder Benutzung reinigen.
- Reinigen Sie das Gerät regelmäßig mit einem feuchten Tuch und etwas Schmierseife. Verwenden Sie keine Reinigungs- oder Lösungsmittel; diese könnten die Kunststoffteile des Gerätes angreifen. Achten Sie darauf, dass

kein Wasser in das Geräteinnere gelangen kann. Das Eindringen von Wasser in ein Elektrogerät erhöht das Risiko eines elektrischen Schlages.

### **10.2 Wartung**

Im Geräteinneren befinden sich keine weiteren zu wartenden Teile.

### **10.3 Ersatzteilbestellung:**

Bei der Ersatzteilbestellung sollten folgende Angaben gemacht werden;

- Typ des Gerätes
- Artikelnummer des Gerätes
- Ident-Nummer des Gerätes
- Ersatzteilnummer des erforderlichen Ersatzteils

Aktuelle Preise und Infos finden Sie unter [www.isc-gmbh.info](http://www.isc-gmbh.info)

## **11. Entsorgung und Wiederverwertung**

Das Gerät befindet sich in einer Verpackung um Transportschäden zu verhindern. Diese Verpackung ist Rohstoff und ist somit wieder verwendbar oder kann dem Rohstoffkreislauf zurückgeführt werden. Das Gerät und dessen Zubehör bestehen aus verschiedenen Materialien, wie z.B. Metall und Kunststoffe. Defekte Geräte gehören nicht in den Hausmüll. Zur fachgerechten Entsorgung sollte das Gerät an einer geeigneten Sammelstellen abgegeben werden. Wenn Ihnen keine Sammelstelle bekannt ist, sollten Sie bei der Gemeindeverwaltung nachfragen.

## **12. Lagerung**

Lagern Sie das Gerät und dessen Zubehör an einem dunklen, trockenen und frostfreiem sowie für Kinder unzugänglichem Ort. Die optimale Lagertemperatur liegt zwischen 5 und 30 °C. Bewahren Sie das Elektrowerkzeug in der Originalverpackung auf.





Nur für EU-Länder

Werfen Sie Elektrowerkzeuge nicht in den Hausmüll!

Gemäß europäischer Richtlinie 2012/19/EU über Elektro- und Elektronik-Altgeräte und Umsetzung in nationales Recht müssen verbrauchte Elektrowerkzeuge getrennt gesammelt werden und einer umweltgerechten Wiederverwertung zugeführt werden.

Recycling-Alternative zur Rücksendeaufforderung:

Der Eigentümer des Elektrogerätes ist alternativ anstelle Rücksendung zur Mitwirkung bei der sachgerechten Verwertung im Falle der Eigentumsaufgabe verpflichtet. Das Altgerät kann hierfür auch einer Rücknahmestelle überlassen werden, die eine Beseitigung im Sinne der nationalen Kreislaufwirtschafts- und Abfallgesetze durchführt. Nicht betroffen sind den Altgeräten beigefügte Zubehörteile und Hilfsmittel ohne Elektrobestandteile.

Der Nachdruck oder sonstige Vervielfältigung von Dokumentation und Begleitpapieren der Produkte, auch auszugsweise, ist nur mit ausdrücklicher Zustimmung der iSC GmbH zulässig.

Technische Änderungen vorbehalten

## Service-Informationen

Wir unterhalten in allen Ländern, welche in der Garantiekunde benannt sind, kompetente Service-Partner, deren Kontakte Sie der Garantiekunde entnehmen. Diese stehen Ihnen für alle Service-Belange wie Reparatur, Ersatzteil- und Verschleißteil-Versorgung oder den Bezug von Verbrauchsmaterialien zur Verfügung.

Es ist zu beachten, dass bei diesem Produkt folgende Teile einem gebrauchsgemäßen oder natürlichen Verschleiß unterliegen bzw. folgende Teile als Verbrauchsmaterialien benötigt werden.

Kategorie	Beispiel
Verschleißteile*	Führungsrolle, Keilriemen
Verbrauchsmaterial/ Verbrauchsteile*	Sägeband
Fehlteile	

\* nicht zwingend im Lieferumfang enthalten!

Bei Mängel oder Fehlern bitten wir Sie, den Fehlerfall im Internet unter [www.isc-gmbh.info](http://www.isc-gmbh.info) anzumelden. Bitte achten Sie auf eine genaue Fehlerbeschreibung und beantworten Sie dazu in jedem Fall folgende Fragen:

- Hat das Gerät bereits einmal funktioniert oder war es von Anfang an defekt?
- Ist Ihnen vor dem Auftreten des Defektes etwas aufgefallen (Symptom vor Defekt)?
- Welche Fehlfunktion weist das Gerät Ihrer Meinung nach auf (Hauptsymptom)?  
Beschreiben Sie diese Fehlfunktion.

## Garantieurkunde

Sehr geehrte Kundin, sehr geehrter Kunde,  
unsere Produkte unterliegen einer strengen Qualitätskontrolle. Sollte dieses Gerät dennoch einmal nicht einwandfrei funktionieren, bedauern wir dies sehr und bitten Sie, sich an unseren Servicedienst unter der auf dieser Garantiekarte angegebenen Adresse zu wenden. Gerne stehen wir Ihnen auch telefonisch über die angegebene Servicrufnummer zur Verfügung. Für die Geltendmachung von Garantieansprüchen gilt folgendes:

1. Diese Garantiebedingungen richten sich ausschließlich an Verbraucher, d. h. natürliche Personen, die dieses Produkt weder im Rahmen ihrer gewerblichen noch anderen selbständigen Tätigkeit nutzen wollen. Diese Garantiebedingungen regeln zusätzliche Garantieleistungen, die der u. g. Hersteller zusätzlich zur gesetzlichen Gewährleistung Käufern seiner Neugeräte verspricht. Ihre gesetzlichen Gewährleistungsansprüche werden von dieser Garantie nicht berührt. Unsere Garantieleistung ist für Sie kostenlos.
2. Die Garantieleistung erstreckt sich ausschließlich auf Mängel an einem von Ihnen erworbenen neuen Gerät des u. g. Herstellers, die auf einem Material- oder Herstellungsfehler beruhen und ist nach unserer Wahl auf die Behebung solcher Mängel am Gerät oder den Austausch des Gerätes beschränkt. Bitte beachten Sie, dass unsere Geräte bestimmungsgemäß nicht für den gewerblichen, handwerklichen oder beruflichen Einsatz konstruiert wurden. Ein Garantievertrag kommt daher nicht zustande, wenn das Gerät innerhalb der Garantiezeit in Gewerbe-, Handwerks- oder Industriebetrieben verwendet wurde oder einer gleichzusetzenden Beanspruchung ausgesetzt war.
3. Von unserer Garantie ausgenommen sind:
  - Schäden am Gerät, die durch Nichtbeachtung der Montageanleitung oder aufgrund nicht fachgerechter Installation, Nichtbeachtung der Gebrauchsanleitung (wie durch z.B. Anschluss an eine falsche Netzspannung oder Stromart) oder Nichtbeachtung der Wartungs- und Sicherheitsbestimmungen oder durch Aussetzen des Geräts an anomale Umweltbedingungen oder durch mangelnde Pflege und Wartung entstanden sind.
  - Schäden am Gerät, die durch missbräuchliche oder unsachgemäße Anwendungen (wie z.B. Überlastung des Gerätes oder Verwendung von nicht zugelassenen Einsatzwerkzeugen oder Zubehör), Eindringen von Fremdkörpern in das Gerät (wie z.B. Sand, Steine oder Staub, Transportschäden), Gewaltanwendung oder Fremdeinwirkungen (wie z. B. Schäden durch Herunterfallen) entstanden sind.
  - Schäden am Gerät oder an Teilen des Geräts, die auf einen gebrauchsgemäßen, üblichen oder sonstigen natürlichen Verschleiß zurückzuführen sind.
4. Die Garantiezeit beträgt 24 Monate und beginnt mit dem Kaufdatum des Gerätes. Garantieansprüche sind vor Ablauf der Garantiezeit innerhalb von zwei Wochen, nachdem Sie den Defekt erkannt haben, geltend zu machen. Die Geltendmachung von Garantieansprüchen nach Ablauf der Garantiezeit ist ausgeschlossen. Die Reparatur oder der Austausch des Gerätes führt weder zu einer Verlängerung der Garantiezeit noch wird eine neue Garantiezeit durch diese Leistung für das Gerät oder für etwaige eingebaute Ersatzteile in Gang gesetzt. Dies gilt auch bei Einsatz eines Vor-Ort-Services.
5. Für die Geltendmachung Ihres Garantieanspruches melden Sie bitte das defekte Gerät an unter: [www.isc-gmbh.info](http://www.isc-gmbh.info). Halten Sie bitte den Kaufbeleg oder andere Nachweise Ihres Kaufs des Neugeräts bereit. Geräte, die ohne entsprechende Nachweise oder ohne Typenschild eingeschickt werden, sind von der Garantieleistung aufgrund mangelnder Zuordnungsmöglichkeit ausgeschlossen. Ist der Defekt des Gerätes von unserer Garantieleistung erfasst, erhalten Sie umgehend ein repariertes oder neues Gerät zurück.

Selbstverständlich beheben wir gegen Erstattung der Kosten auch gerne Defekte am Gerät, die vom Garantiumfang nicht oder nicht mehr erfasst sind. Dazu senden Sie das Gerät bitte an unsere Serviceadresse.

Für Verschleiß-, Verbrauchs- und Fehlteile verweisen wir auf die Einschränkungen dieser Garantie gemäß den Service-Informationen dieser Bedienungsanleitung.

**iSC GmbH · Eschenstraße 6 · 94405 Landau/Isar (Deutschland)**

Sehr geehrte Kundin, sehr geehrter Kunde,  
um Ihnen noch mehr Service zu bieten, haben Sie die Möglichkeit auf unserem Onlineportal weitere Informationen abzurufen.

Sollten einmal Probleme oder Fragen zu Ihrem Produkt auftreten, können Sie schnell und einfach unter [www.isc-gmbh.info](http://www.isc-gmbh.info) viele Aktionen durchführen. Hier einige Beispiele:

- Ersatzteile bestellen
- Aktuelle Preisauskünfte
- Verfügbarkeiten der Ersatzteile
- Servicestellen Vorort für Benzingeräte
- Defekte Geräte anmelden
- Garantieverlängerungen (nur bei bestimmten Geräten)
- Bestellverfolgung

Wir freuen uns auf Ihren Besuch online unter [www.isc-gmbh.info](http://www.isc-gmbh.info)!

Eine Adresse für alle Fälle!

# [www.isc-gmbh.info](http://www.isc-gmbh.info)

ISC

Garantieabwicklung

Produktinfos

Downloads

Ersatzteilservice

Reparatur

Zubehör

Servicepartner

## International Service Center

[www.isc-gmbh.info](http://www.isc-gmbh.info)

Telefon: 09951 / 95 920 00 · Telefax: 09951/95 917 00  
E-Mail: [info@einhell.de](mailto:info@einhell.de) · Internet: [www.isc-gmbh.info](http://www.isc-gmbh.info)  
**ISC GmbH · Eschenstraße 6 · 94405 Landau/Isar (Deutschland)**



**Danger !** Lisez ce mode d'emploi pour diminuer le risque de blessures



**Prudence !** Portez une protection de l'ouïe. L'exposition au bruit peut entraîner une perte de l'ouïe.



**Prudence !** Portez un masque anti-poussière. Lors de travaux sur du bois et autres matériaux, de la poussière nuisible à la santé peut être dégagée. Ne travaillez pas sur du matériau contenant de l'amiante !



**Prudence !** Portez des lunettes de protection. Les étincelles générées pendant travail ou les éclats, copeaux et la poussière sortant de l'appareil peuvent entraîner une perte de la vue.



**Déconnecter la fiche secteur avant tous travaux de réparations et de maintenance !**



**Sens de coupe du ruban de scie**

**⚠ Danger !**

Lors de l'utilisation d'appareils, il faut respecter certaines mesures de sécurité afin d'éviter des blessures et dommages. Veuillez donc lire attentivement ce mode d'emploi/ces consignes de sécurité. Veuillez à le conserver en bon état pour pouvoir accéder aux informations à tout moment. Si l'appareil doit être remis à d'autres personnes, veuillez à leur remettre aussi ce mode d'emploi/ces consignes de sécurité. Nous déclinons toute responsabilité pour les accidents et dommages dus au non-respect de ce mode d'emploi et des consignes de sécurité.

**1. Consignes de sécurité**

Vous trouverez les consignes de sécurité correspondantes dans le cahier en annexe.

**⚠ Danger!**

**Veuillez lire toutes les consignes de sécurité et instructions.** Tout non-respect des consignes de sécurité et instructions peut provoquer une décharge électrique, un incendie et/ou des blessures graves.

**Conservez toutes les consignes de sécurité et instructions pour une consultation ultérieure.**

**2. Description de l'appareil et volume de livraison****2.1 Description de l'appareil (figure 1/2)**

1. Interrupteur Marche / Arrêt
2. Conduite réseau
3. Surface de roulement en caoutchouc
4. Tôle de l'âme
5. Pied
6. Raccord d'aspiration
7. Rouleau de ruban de scie inférieur
8. Rouleau de ruban de scie supérieur
9. Vis de serrage
10. Protection du ruban de la scie
11. Guidage du ruban de scie supérieur
12. Couvercle latéral
13. Fermeture du couvercle
14. Vis de blocage pour rouleau de ruban de scie supérieur
15. Table de sciage
16. Echelle de degrés pour la zone d'orientation
17. Insertion de table en matière plastique
18. Poignée de blocage pour table de menuisier

19. Poignée de réglage du guidage du ruban de scie
20. Poignée de blocage du guidage du ruban de scie
21. Collier de serrage de la butée parallèle
22. Vis de réglage du rouleau du ruban de scie supérieur
23. Moteur
24. Butée parallèle
25. Châssis de la machine
26. Ruban de la scie
27. Protection contre le basculement
28. Broche de guidage, haut
29. Broche de guidage, bas
30. Palier support
31. Palier support
32. Support de positionnement
33. Vis à six pans creux
34. Protection du ruban de scie
35. Vis à six pans creux
36. Support de positionnement
37. Vis à six pans creux
38. Vis à six pans creux
39. Clé allen 3 mm
40. Clé allen 4 mm
41. Vis
42. Écrou
43. Rondelle
44. Écrou
45. Fixation poussoir
46. Poussoir
47. Vis
48. Vis
49. Pied en caoutchouc
50. Clé allen 5 mm
51. Vis
52. Vis allen
53. Rondelle
54. Écrou
55. Rondelle
56. Levier de blocage
57. Recouvrement

**2.2 Volume de livraison**

Veuillez contrôler si l'article est complet à l'aide de la description du volume de livraison. S'il manque des pièces, adressez-vous dans un délai de 5 jours maximum après votre achat à notre service après-vente ou au magasin où vous avez acheté l'appareil muni d'une preuve d'achat valable. Veuillez consulter pour cela le tableau des garanties dans les informations service après-vente à la fin du mode d'emploi.

- Ouvrez l'emballage et prenez l'appareil en le sortant avec précaution de l'emballage.

- Retirez le matériel d'emballage tout comme les sécurités d'emballage et de transport (s'il y en a).
- Vérifiez si la livraison est bien complète.
- Contrôlez si l'appareil et ses accessoires ne sont pas endommagés par le transport.
- Conservez l'emballage autant que possible jusqu'à la fin de la période de garantie.

#### **Danger!**

**L'appareil et le matériel d'emballage ne sont pas des jouets ! Il est interdit de laisser des enfants jouer avec des sacs et des films en plastique et avec des pièces de petite taille. Ils risquent de les avaler et de s'étouffer !**

- Scie à ruban
- Table de sciage
- Poussoir
- Butée parallèle
- Clé allen 3 mm
- Clé allen 4 mm
- Clé allen 5 mm
- Protection contre le basculement
- Matériel de montage
- Mode d'emploi d'origine
- Consignes de sécurité

### **3. Utilisation conforme à l'affectation**

La scie à ruban sert à découper le bois ou les matériaux semblables au bois en sens longitudinal ou transversal. Les pièces rondes ne doivent être coupées qu'à l'aide de dispositifs de retenue appropriés.

La machine doit exclusivement être employée conformément à son affectation. Chaque utilisation allant au-delà de cette affectation est considérée comme non conforme. Pour les dommages en résultant ou les blessures de tout genre, le producteur décline toute responsabilité et l'opérateur/l'exploitant est responsable.

Utilisez exclusivement des rubans de scie appropriés pour la machine. Le respect des consignes de sécurité et des instructions de montage ainsi que des informations de service dans le mode d'emploi est également partie intégrale d'une utilisation conforme à l'affectation prévue.

Les personnes qui manient et entretiennent la

machine, doivent se familiariser avec celle-ci et être instruites des risques éventuels.

En outre, les règlements de prévoyance contre les accidents en vigueur doivent être strictement respectés.

D'autre part, il faut suivre les autres règles générales à l'égard de la médecine du travail et de la sécurité.

Des transformations effectuées sur la machine excluent entièrement la responsabilité du fabricant pour des dégâts en résultant.

En dépit d'une utilisation selon les règles, il n'est pas possible d'écarter complètement certains facteurs de risques restants. Dues à la construction et à la conception de la machine, les problèmes suivants peuvent apparaître:

- Baisse de l'ouïe lorsque le serre-tête antibruit nécessaire n'est pas utilisé.
- Emissions nocives de poussières de bois dans le cas d'une utilisation dans des locaux fermés.
- Risque d'accident par le contact de la main dans la zone de coupe non couverte de l'outil.
- Risque de blessure pendant le changement d'outil (risque de coupure).
- Risque de blessure dû à l'éjection de pièces ou morceaux de pièces.
- Risque d'écrasement des doigts.
- Danger à cause du rebond.
- Risque de basculement de la pièce à travailler dû à une surface d'appui insuffisante de la pièce.
- Contact avec l'outil de coupe.
- Ejection de morceaux de branches et de morceaux de pièces à travailler.

Veillez au fait que nos appareils, conformément à leur affectation, n'ont pas été construits, pour être utilisés dans un environnement professionnel, industriel ou artisanal. Nous déclinons toute responsabilité si l'appareil est utilisé professionnellement, artisanalement ou dans des sociétés industrielles, tout comme pour toute activité équivalente.

## 4. Caractéristiques techniques

Tension secteur:..... 220-240 V ~ 50 Hz  
 Puissance: .....S2 15 min. 250 W  
 Vitesse de rotation à vide no: ..... 1400 tr/min.  
 Longueur du ruban de scie:..... 1400 mm  
 Largeur du ruban de scie: ..... 7 mm  
 Largeur du ruban de scie max.:..... 8 mm  
 Vitesse du ruban de scie:..... 900 m/min.  
 Hauteur de coupe: ..... 80 mm / 90°  
 ..... 45 mm / 45°  
 Portée: ..... 200 mm  
 Dimensions de la table:..... 305 x 305 mm  
 Table pivotante: .....-2° à 45°  
 Dimensions de la pièce  
 à travailler:..... 400 x 400 x 80 mm  
 Poids:..... 17,5 kg

### Danger !

#### Bruit et vibration

Les valeurs de bruit et de vibration ont été déterminées conformément à la norme EN 61029.

Niveau de pression acoustique  $L_{pA}$  ..... 84,3 dB(A)  
 Imprécision  $K_{pA}$  ..... 3 dB  
 Niveau de puissance acoustique  $L_{WA}$  ..... 96 dB(A)  
 Imprécision  $K_{WA}$  ..... 3 dB

#### Portez une protection acoustique.

L'exposition au bruit peut entraîner la perte de l'ouïe.

#### Limitez le niveau sonore et les vibrations à un minimum !

- Utilisez exclusivement des appareils en excellent état.
- Entretenez et nettoyez l'appareil régulièrement.
- Adaptez votre façon de travailler à l'appareil.
- Ne surchargez pas l'appareil.
- Faites contrôler l'appareil le cas échéant.
- Mettez l'appareil hors circuit lorsque vous ne l'utilisez pas.

### Prudence !

#### Risques résiduels

**Même en utilisant cet outil électrique conformément aux prescriptions, il reste toujours des risques résiduels. Les dangers suivants peuvent apparaître en rapport avec la construction et le modèle de cet outil électrique :**

1. Lésions des poumons si aucun masque anti-

poussière adéquat n'est porté.

2. Déficience auditive si aucun casque anti-bruit approprié n'est porté.

## 5. Avant la mise en service

La machine doit être implantée de façon stable, donc sur un établi, ou bien être vissée à un support solide. Des alésages ont été forés dans ce but dans le pied de la machine.

- La table de menuisier doit être correctement montée.
- Avant la mise en service, montez tous les caps et dispositifs de sécurité selon les règles de l'art.
- Le ruban de scie doit fonctionner sans gêne.
- Si vous sciez un bois déjà travaillé, faites attention aux corps étrangers tels que clous ou vis etc.
- Avant d'actionner l'interrupteur Marche/Arrêt, assurez-vous que le ruban de scie soit correctement monté et que les pièces mobiles fonctionnent avec souplesse.
- Avant de raccorder la machine, vérifiez bien que les données sur la plaque signalétique correspondent à celles du réseau.

## 6. Montage

### ATTENTION !

Avant tous travaux d'entretien, de changement d'équipement et de montage sur la scie à ruban, retirez la fiche de la prise de courant.

#### 6.1.1 Montage des pieds en caoutchouc/ protection contre le basculement (figure 5a/5b)

Fixez les quatre pieds en caoutchouc (49) sur la partie inférieure de l'appareil à l'aide de la vis (51), de la rondelle (43) et de l'écrou (44).

Poussez la protection contre le basculement (27) dans le pied d'appui (5) et fixez celle-ci sur l'appareil à l'aide de la vis allen (52), de la rondelle (53) et de l'écrou (54).

#### 6.1.2 Monter la table de menuisier (fig. 3- 4)

- Retirer la tôle de l'âme (4)
- Montez la table de sciage (15) sur le carter de la machine en passant par l'arrière. Fixez la table de sciage à l'aide des rondelles (55), de la poignée de fixation (18) et du levier de



- blocage (56).
- Le démontage s'effectue dans l'ordre inverse.

### 6.2. Tendre le ruban de scie (fig. 1)

- **ATTENTION!** Avant un arrêt prolongé de la scie, il faut détendre le ruban de scie, ce qui veut dire que vous devez contrôler la tension du ruban avant de mettre la machine en circuit.
- Tournez la vis tendeuse (9) dans le sens des aiguilles d'une montre pour tendre le ruban de scie (26).
- Vous pouvez vous assurer de la tension correcte du ruban de scie en pressant latéralement avec les doigts contre le ruban de scie, environ au centre entre les deux rouleaux (7 + 8). Ce faisant, le ruban de scie (26) ne devrait se laisser presser que légèrement (env. 1 à 2 mm).
- Le ruban de scie suffisamment tendu fait un bruit métallique quand on le heurte légèrement.
- Détendez le ruban de scie lorsqu'il n'est pas utilisé pendant une période prolongée afin qu'il ne s'allonge pas.
- **Prudence !** Si le ruban de scie est trop tendu, il peut se briser. **RISQUE DE BLESSURE !** S'il ne l'est pas assez, le rouleau de scie (7) entraîné peut patiner, ce qui provoque l'arrêt du ruban de scie.

### 6.3 Réglage du ruban de scie (fig. 1-2)

- **ATTENTION!** Avant d'exécuter le réglage du ruban de scie, il faut tendre correctement le ruban.
- Ouvrir le couvercle latéral (12) en desserrant les fermetures (13).
- Tournez le volant du ruban de scie (8) lentement dans le sens des aiguilles d'une montre. Les dents du ruban de scie (26) devraient être placées sur le bord avant de la surface de roulement du volant de ruban de scie (8). Si ce n'est pas le cas, l'angle d'inclinaison du ruban de scie supérieur (8) doit être corrigé.
- Si le ruban de scie (26) roule plutôt vers la partie arrière du rouleau de scie (8), c'est-à-dire dans le sens du support de la machine (25), il faut tourner la vis de réglage (22) dans le sens inverse des aiguilles d'une montre en tournant lentement le rouleau de scie (8) de l'autre main pour vérifier la position du ruban de scie (26).
- Si le ruban de scie (26) roule vers l'arête avant du rouleau de scie (8), il faut tourner la vis de réglage (22) dans le sens des aiguilles

d'une montre.

- Après avoir réglé le rouleau de scie supérieur (8), il faut contrôler la position du ruban de scie (26) sur le rouleau de scie inférieur (7). Le ruban de scie (26) devrait se trouver également au centre du rouleau de scie (7). Si tel n'est pas le cas, vous devez encore une fois régler l'inclinaison du rouleau de scie supérieur (8).
- Il est nécessaire de tourner le rouleau de scie à plusieurs reprises avant que le réglage du rouleau de scie supérieur (8) n'entraîne un changement de position du ruban de scie sur le rouleau de scie inférieur (7).
- Une fois le réglage terminé, refermer les couvercles latéraux (12) et les bloquer avec les dispositifs de fermeture (13).

### 6.4. Régler le guidage du ruban de scie (fig. 7 - 10)

A chaque changement du ruban de la scie, régler à nouveau les paliers de support (30 + 31) ainsi que les broches de guidage (28 + 29).

- Ouvrir le couvercle latéral (12) en desserrant les fermetures (13).

#### 6.4.1. Palier de support supérieur (30)

- Desserrer la vis (33)
- Déplacer le palier de support (30) jusqu'à ce qu'il ne touche plus le ruban de la scie (26) (écart maxi. 0,5 mm)
- Resserer la vis (33).

#### 6.4.2. Régler le palier de support inférieur (31)

- Démontez la table de sciage (15) ou amenez-la en position de 45°.
- Basculer la protection du ruban de la scie en arrière (34).
- Le réglage se fait de façon analogue au palier de support supérieur. Les deux paliers de support (30 + 31) soutiennent le ruban de la scie (26) uniquement pendant le sciage. En marche à vide, le ruban de la scie ne doit pas toucher le roulement à billes.

#### 6.4.3. Réglage des broches de guidage supérieures (28)

- Relâchez la vis à six pans creux (35)
- Déplacez la prise (36) des broches de guidage (28) jusqu'à ce que l'arête avant des broches de guidage (28) se trouve à env. 1 mm derrière le creux des dents du ruban de scie.
- Resserer la vis à six pans creux (35)
- **ATTENTION!** Le ruban de scie est inutilisable

le dès lors que les dents touchent les broches de guidage pendant le fonctionnement du ruban de scie.

- Relâchez les vis à six pans creux (37).
- Poussez les deux broches de guidage (28) dans le sens du ruban de scie jusqu'à ce que l'écart entre les broches de guidage (28) et le ruban de scie (26) s'élève à env. 0,5 mm (le ruban de scie ne doit pas se coincer).
- Resserrez les vis à six pans creux (37).
- Tournez le rouleau de scie supérieur (8) à plusieurs reprises dans le sens des aiguilles d'une montre.
- Vérifiez encore une fois le réglage des broches de guidage (28) et effectuez éventuellement un nouveau réglage.

#### 6.4.4. Réglage des broches de guidage inférieures (29)

- Démontez la table de menuisier (15)
- Desserrer la vis (48)
- Déplacez la prise (32) des broches de guidage (29) jusqu'à ce que l'arête avant des broches de guidage (29) se trouve à env. 1 mm derrière le creux des dents du ruban de scie.
- Resserrez la vis (40).
- ATTENTION! Le ruban de scie est inutilisable dès lors que les dents touchent les broches de guidage pendant le fonctionnement du ruban de scie.
- Relâchez les vis à six pans creux (38).
- Poussez les deux broches de guidage (29) dans le sens du ruban de scie jusqu'à ce que l'écart entre les broches de guidage (29) et le ruban de scie (26) s'élève à env. 0,5 mm (le ruban de scie ne doit pas se coincer).
- Resserrez les vis à six pans creux (38).
- Tournez le rouleau de scie inférieur (7) à plusieurs reprises dans le sens des aiguilles d'une montre.
- Vérifiez encore une fois le réglage des broches de guidage (29) et effectuez éventuellement un nouveau réglage.

#### 6.5. Réglage du guidage du ruban de scie supérieur (11) (fig. 11)

- Relâchez la poignée de blocage (20).
- En tournant la poignée de réglage (19), abaissez le guidage du ruban de scie (11) le plus proche possible du matériau à couper (écart env. 2 à 3 mm).
- Resserrez la poignée de blocage (20).
- Avant tout travail de sciage, contrôlez le réglage ou effectuez un nouveau réglage.

#### 6.6. Ajuster la table de sciage (15) sur 90° (12/13)

- Desserrez la poignée de fixation (18) et le levier de blocage (56) et ouvrez le recouvrement du guidage de ruban de scie (11).
- Placez l'équerre (d) entre le ruban de scie (26) et la table de sciage (15). L'équerre (d) n'est pas comprise dans la livraison.
- Inclinez la table de sciage (15) en la tournant jusqu'à ce que l'angle par rapport au ruban de scie (26) soit exactement de 90°.
- Serrez à nouveau la poignée de fixation (18) et le levier de blocage (56) et fermez le recouvrement du guidage de ruban de scie (11).
- Desserrez l'écrou (42).
- Ajustez la vis (41) jusqu'à toucher le carter de la machine.
- Resserrez l'écrou (42) pour fixer la vis (41).

#### 6.7. Quel ruban de scie peut être utilisé ?

Le ruban de scie - fourni avec la scie à ruban - est prévu pour un emploi universel. Vous devriez respecter les critères suivantes pour le choix du ruban de scie:

- Un ruban de scie étroit permet de mieux couper des rayons plus étroits qu'un ruban large.
- Utilisez un ruban de scie large pour exécuter une coupe droite. Ceci est particulièrement important pour le sciage du bois, car le ruban de scie a la tendance à suivre la veinure du bois et s'éloigne ainsi facilement de la ligne de coupe désirée.
- Les rubans de scie à denture fine exécutent des coupes plus lisses mais aussi plus lentes que les rubans à denture plus grossière.

#### Prudence ! N'utilisez jamais de rubans de scie déformés ou fissurés!

#### 6.8. Remplacement du ruban de scie (fig. 1, 14a, 14b)

- Retirez le recouvrement (57).
- Réglez le guidage de ruban de scie (11) à une hauteur située à environ à mi-chemin entre la table de sciage (15) et le carter de la machine (25).
- Dévissez les fermetures (13) et ouvrez le couvercle latéral (12).
- Retirez la tôle d'âme (4).
- Détendre le ruban de scie (26) en tournant la vis de serrage (9) dans le sens inverse des aiguilles d'une montre.
- Retirez le ruban de scie (26) du volant de ruban de scie (7,8) et le faire passer à travers la fente de la table de sciage (15).

- Remplacez le nouveau ruban de scie (26) au centre des deux volants de ruban de scie (7, 8). Les dents du ruban de scie (26) doivent être orientées vers le bas en direction de la table de sciage.
- Tendre le ruban de scie (26) (cf. 6.2).
- Refermez le couvercle latéral (12).
- Remontez la tôle d'âme (4).
- Remplacez le recouvrement.

### 6.9. Changement de la surface de roulement en caoutchouc des rouleaux de scie (fig. 15)

Après un certain temps, les surfaces de roulement en caoutchouc (3) des rouleaux de scie (7/8) s'usent à cause des dents tranchantes du ruban de scie, et doivent alors être remplacées.

- Ouvrez le couvercle latéral (12).
- Retirez le ruban de scie (26) (cf. 6.8).
- Soulevez le bord de la surface de roulement en caoutchouc (3) au moyen d'un petit tournevis (f) et retirez-la du volant de ruban de scie supérieur (8).
- Faites de même pour le rouleau de scie inférieur (7).
- Mettez la nouvelle bande en caoutchouc (3) en place, montez le ruban de scie (26) et refermez le couvercle latéral (12).

### 6.10. Changement de l'insertion de table (fig. 16)

Remplacez l'insertion de table (17) en cas d'usure ou d'endommagement, sinon le risque de blessure est augmenté.

- Dévissez la vis de fixation de l'insert de table (17) au moyen d'un tournevis cruciforme (h). (le tournevis cruciforme n'est pas compris dans la livraison).
- Retirez l'insertion de table (17) usée vers le haut.
- Le montage de la nouvelle insertion de table s'effectue dans le sens inverse.

### 6.11. Tubulure d'aspiration (fig. 2)

La scie à ruban est équipée d'une tubulure d'aspiration (6) pour les copeaux.

Branchez le ruban de scie sur un dispositif d'aspiration des copeaux (non compris dans la livraison) en branchant le tuyau du dispositif d'aspiration sur la tubulure d'aspiration (6).

### 6.12. Fixation du poussoir (fig. 6)

- Le poussoir doit toujours être conservé sur la fixation lorsqu'il n'est pas utilisé.

## 7. Commande

### 7.1. Interrupteur Marche/Arrêt (fig. 17)

- En appuyant sur la touche verte „1“, la scie peut être mise en circuit.
- Pour mettre la scie hors circuit, il faut appuyer sur la touche rouge „0“
- La scie à ruban est munie d'un disjoncteur à sous-tension. En cas de panne de courant, la scie à ruban doit être remise en circuit.

### 7.2. Butée parallèle (fig. 18)

- Pressez l'étrier de serrage (21) de la butée parallèle (24) vers le haut.
- Faites glisser la butée parallèle (24) sur la table de sciage (15) à gauche ou à droite du ruban de scie (26) et réglez-la sur la mesure souhaitée.
- Appuyez l'étrier de serrage (21) vers le bas pour fixer la butée parallèle (24). Dans le cas où la force de serrage de l'étrier de serrage (21) ne serait pas suffisante, tournez l'étrier de serrage (21) de quelque tours dans le sens des aiguilles d'une montre jusqu'à ce que la butée parallèle soit suffisamment fixée.
- Assurez-vous que la butée parallèle (24) soit toujours parallèle au ruban de scie (26).

### 7.3. Coupes en biais (fig. 19)

Pour pouvoir réaliser des coupes en biais parallèlement au ruban de la scie (26), on peut incliner la table de menuisier (15) de 0° à 45° vers l'avant.

- Desserrer les poignées de blocage (18).
- Incliner la table de menuisier (15) vers l'avant jusqu'à ce que la cote d'angle désirée soit réglée sur l'échelle de base (16).
- Resserrez les poignées de blocage (18).
- Attention : Lorsque la table de menuisier (15) est inclinée, placer la butée parallèle (24) sur le côté tourné vers le bas dans le sens du travail, à droite du ruban de la scie (26) (dans la mesure où la largeur de la pièce à usiner le permet) pour empêcher que la pièce ne glisse.

## 8. Fonctionnement

**Attention!** Après tout nouveau réglage, nous recommandons d'exécuter une coupe d'essai pour vérifier les mesures réglées.

- Pour toutes les coupes, il faut le plus possible approcher le guidage du ruban supérieur (11) de la pièce à travailler (cf. point 6.5).
- Guidez toujours la pièce à travailler des deux mains en le tenant étroitement contre la table de sciage (15) pour éviter que le ruban de scie (26) ne se coince.
- Avancez toujours en exerçant une pression égale juste assez suffisante pour que le ruban de scie coupe sans problème le matériau mais sans bloquer.
- Utiliser toujours la butée parallèle (24) pour toutes les coupes utiliser pour lesquelles il est possible de l'utiliser.
- Il vaut mieux exécuter une coupe en une seule phase de travail qu'en plusieurs phases car dans le second cas, il pourrait être nécessaire de retirer la pièce à travailler. S'il est cependant inévitable de retirer une pièce à travailler, mettez préalablement la scie à ruban hors circuit et retirez la pièce seulement après l'arrêt du ruban de scie (26).
- Pendant le sciage, guidez toujours la pièce à travailler par le côté le plus long.

**Danger !** Utilisez absolument un pousoir lorsque vous sciez des pièces minces. Le pousoir (28) doit toujours être gardé à portée de main à son crochet prévu à cet effet (29) sur le côté de la scie.

### 8.1. Exécuter des coupes longitudinales (fig. 20)

Cela veut dire qu'une pièce à travailler sera coupée dans le sens longitudinal.

- Réglez la butée parallèle (24) sur le côté gauche (si cela est possible) du ruban de scie (26) conformément à la largeur désirée.
- Abaissez le guidage du ruban de scie (11) sur la pièce à travailler (cf. point 6.5).
- Mettez la scie en marche.
- Pressez de la main droite une arête de la pièce à travailler contre la butée parallèle (24) pendant que le côté plat repose sur la table de sciage (15).
- Guidez régulièrement la pièce à travailler le long de la butée parallèle (24) dans le ruban de scie (276).
- Important : Il faut bloquer les pièces à usiner

pour les empêcher de basculer à la fin de la coupe (p. ex. avec un support de dérouleur etc.)

### 8.2. Réalisation de coupes en biais (fig. 19)

- Régler la table de menuisier sur l'angle désiré régler (cf. 7.3).
- Réaliser la coupe comme décrit sous 8.1.

### 8.3. Coupes à main levée (fig. 21)

L'une des caractéristiques les plus importantes d'une scie à ruban est la coupe sans problèmes de courbes et de rayons.

- Abaissez le guidage du ruban de scie (11) sur la pièce à travailler (cf. point 6.5).
- Mettez la scie en marche.
- Pressez la pièce à travailler fermement sur la table de sciage (15) et guidez-la lentement dans le ruban de scie (26).
- Pour les coupes à main levée, il est recommandé de travailler à une vitesse d'avance moindre pour que le ruban de scie (26) puisse suivre la ligne désirée.
- Il est souvent opportun de scier d'abord grossièrement des courbes et des coins en gardant une distance d'env. 6 mm de la ligne.
- Si vous deviez scier des courbes trop étroites pour le ruban de scie utilisé, il faut exécuter des coupes auxiliaires jusqu'à l'avant de la courbe de sorte que celles-ci tombent des résidus de bois lorsque le rayon définitif aura été découpé.

## 9. Transport

Transportez la scie à ruban en la tenant d'une main par le pied (5) et de l'autre par le bâti (25). Attention ! N'utilisez jamais de dispositifs de protection séparatifs pour soulever ou pour transporter la machine.

## 10. Nettoyage, maintenance et commande de pièces de rechange

### Danger !

Retirez la fiche de contact avant tous travaux de nettoyage.

### 10.1 Nettoyage

- Maintenez les dispositifs de protection, les fentes à air et le carter de moteur aussi propres (sans poussière) que possible. Frottez l'appareil avec un chiffon propre ou soufflez dessus avec de l'air comprimé à basse pression.
- Nous recommandons de nettoyer l'appareil directement après chaque utilisation.
- Nettoyez l'appareil régulièrement à l'aide d'un chiffon humide et un peu de savon. N'utilisez aucun produit de nettoyage ni détergeant; ils pourraient endommager les pièces en matières plastiques de l'appareil. Veillez à ce qu'aucune eau n'entre à l'intérieur de l'appareil. La pénétration de l'eau dans un appareil électrique augmente le risque de décharge électrique.

### 10.2 Maintenance

Aucune pièce à l'intérieur de l'appareil n'a besoin de maintenance.

### 10.3 Commande de pièces de rechange :

Pour les commandes de pièces de rechange, veuillez indiquer les références suivantes:

- Type de l'appareil
- No. d'article de l'appareil
- No. d'identification de l'appareil
- No. de pièce de rechange de la pièce requise

Vous trouverez les prix et informations actuelles à l'adresse [www.isc-gmbh.info](http://www.isc-gmbh.info)

## 11. Mise au rebut et recyclage

L'appareil se trouve dans un emballage permettant d'éviter les dommages dus au transport. Cet emballage est une matière première et peut donc être réutilisé ultérieurement ou être réintroduit dans le circuit des matières premières. L'appareil et ses accessoires sont en matériaux divers, comme par ex. des métaux et matières plastiques. Les appareils défectueux ne doivent pas être jetés dans les poubelles domestiques. Pour une mise au rebut conforme à la réglementation,

l'appareil doit être déposé dans un centre de collecte approprié. Si vous ne connaissez pas de centre de collecte, veuillez vous renseigner auprès de l'administration de votre commune.

## 12. Stockage

Entreposez l'appareil et ses accessoires dans un endroit sombre, sec et à l'abri du gel tout comme inaccessible aux enfants. La température de stockage optimale est comprise entre 5 et 30 °C. Conservez l'outil électrique dans l'emballage d'origine.



Uniquement pour les pays de l'Union Européenne

Ne jetez pas les outils électriques dans les ordures ménagères!

Selon la norme européenne 2012/19/CE relative aux appareils électriques et systèmes électroniques usés et selon son application dans le droit national, les outils électriques usés doivent être récoltés à part et apportés à un recyclage respectueux de l'environnement.

Possibilité de recyclage en alternative à la demande de renvoi :

Le propriétaire de l'appareil électrique est obligé, en guise d'alternative à un envoi en retour, à contribuer à un recyclage effectué dans les règles de l'art en cas de cessation de la propriété. L'ancien appareil peut être remis à un point de collecte dans ce but. Cet organisme devra l'éliminer dans le sens de la Loi sur le cycle des matières et les déchets. Ne sont pas concernés les accessoires et ressources fournies sans composants électroniques.

Toute réimpression ou autre reproduction de la documentation et des papiers joints aux produits, même sous forme d'extraits, est uniquement permise une fois l'accord explicite de l'ISC GmbH obtenu.

Sous réserve de modifications techniques

## Informations service après-vente

Nous disposons dans tous les pays mentionnés dans le bon de garantie de partenaires de service après-vente compétents dont vous trouverez les coordonnées dans le bon de garantie. Ceux-ci se tiennent à votre disposition pour tout ce qui concerne le service après-vente comme les réparations, l'approvisionnement en pièces de rechange et d'usure ou l'achat de pièces de consommation.

Il faut tenir compte du fait que pour ce produit les pièces suivantes sont soumises à une usure liée à l'utilisation ou à une usure naturelle ou que les pièces suivantes sont nécessaires en tant que consommables.

Catégorie	Exemple
Pièces d'usure*	galet de guidage, courroie trapézoïdale
Matériel de consommation/ pièces de consommation*	scie à ruban
Pièces manquantes	

\*Pas obligatoirement compris dans la livraison !

En cas de vices ou de défauts, nous vous prions d'enregistrer le cas du défaut sur internet à l'adresse [www.isc-gmbh.info](http://www.isc-gmbh.info). Veuillez donner une description précise du défaut et répondre dans tous les cas aux questions suivantes :

- est-ce que l'appareil a fonctionné une fois ou était-il défectueux dès le départ ?
- avez-vous remarqué quelque chose avant la panne (symptôme avant la panne) ?
- quel est le défaut de fonctionnement de l'appareil à votre avis (symptôme principal) ?  
Décrivez ce défaut de fonctionnement.

## Bon de garantie

Chère cliente, cher client,  
nos produits sont soumis à un contrôle de qualité très strict. Si toutefois, il arrivait que cet appareil ne fonctionne pas parfaitement, nous en sommes désolés et nous vous prions de vous adresser à notre service après-vente à l'adresse indiquée sur le bon de garantie. Nous nous tenons également volontiers à votre disposition par téléphone au numéro de service après-vente indiqué. La garantie est valable dans les conditions suivantes :

1. Ces conditions de garantie s'adressent uniquement à des consommateurs, c'est à dire à des personnes physiques qui ne souhaitent ni utiliser ce produit dans le cadre de leur activité industrielle ou artisanale, ni dans le cadre de toute autre activité indépendante. Les conditions de garantie réglementent les prestations de garantie supplémentaires que le fabricant mentionné ci-dessous promet aux acheteurs de ses appareils en supplément de la prestation de garantie légale. Vos droits légaux en matière de garantie restent inchangés. Notre prestation de garanti est gratuite pour vous.
2. La prestation de garantie s'étend exclusivement aux défauts résultant d'une erreur de fabrication ou de matériau d'un appareil neuf du fabricant mentionné ci-dessous et acheté par vos soins. La prestation de garantie se limite selon notre décision soit à la résolution de tels défauts sur l'appareil, soit à l'échange de l'appareil.  
Veillez au fait que nos appareils, conformément au règlement, n'ont pas été conçus pour être utilisés dans un environnement professionnel, industriel ou artisanal. Il n'y a donc pas de contrat de garantie quand l'appareil a été utilisé professionnellement, artisanalement ou par des sociétés industrielles ou exposé à une sollicitation semblable pendant la durée de la garantie.
3. Sont exclus de notre garantie :
  - les dommages liés au non-respect des instructions de montage ou en raison d'une installation incorrecte, au non-respect du mode d'emploi (en raison par ex. du branchement de l'appareil sur la tension de réseau ou le type de courant incorrect), au non-respect des dispositions de maintenance et de sécurité ou résultant d'une exposition de l'appareil à des conditions environnementales anormales ou d'un manque d'entretien et de maintenance.
  - les dommages résultant d'une utilisation abusive ou non conforme (comme par ex. une surcharge de l'appareil ou une utilisation d'outils ou d'accessoires non autorisés), de la pénétration d'objets étrangers dans l'appareil (comme par ex. du sable, des pierres ou de la poussière), de l'utilisation de la force ou de la violence (comme par ex. les dommages liés aux chutes).
  - les dommages sur l'appareil ou des parties de l'appareil résultant de l'usure normale liée à l'utilisation de l'appareil ou de toute autre usure naturelle.
4. La durée de garantie est de 24 mois et débute à la date d'achat de l'appareil. Les droits à la garantie doivent être revendiqués avant l'expiration de la durée de garantie dans un délai de deux semaines après avoir constaté le défaut. La revendication de droits à la garantie après expiration de la durée de garantie est exclue. La réparation ou l'échange de l'appareil n'entraîne ni une extension de la durée de garantie ni le début d'une nouvelle durée de garantie pour cet appareil ou toute autre pièce de rechange installée sur l'appareil. Cela est valable également dans le cas d'une intervention du service après-vente à domicile.
5. Pour faire valoir vos droits à la garantie, veuillez enregistrer l'appareil défectueux à l'adresse suivante : [www.isc-gmbh.info](http://www.isc-gmbh.info). Veuillez garder à disposition la preuve d'achat ou tout autre justificatif de l'achat de votre nouvel appareil. Les appareils envoyés sans les justificatifs correspondants ou sans plaque signalétique sont exclus de la prestation de garantie en raison de l'impossibilité de les enregistrer. Si le défaut de l'appareil est inclut dans la garantie, vous recevrez sans délai un appareil réparé ou un nouvel appareil.

Bien entendu, nous réparons volontiers les défauts de votre appareil qui ne sont pas ou plus compris dans l'étendue de la garantie contre le remboursement des frais de réparation. Pour cela, veuillez envoyer l'appareil à notre adresse de service après-vente.

Pour les pièces d'usure, de consommation et manquantes, nous renvoyons aux restrictions de cette garantie conformément aux informations du service après-vente de ce mode d'emploi.





**Pericolo!** Per ridurre il rischio di lesioni leggete le istruzioni per l'uso



**Attenzione! Portate cuffie antirumore.** L'effetto del rumore può causare la perdita dell'udito.



**Attenzione! Mettete una maschera antipolvere.** Facendo lavori su legno o altri materiali si può creare della polvere nociva alla salute. Non lavorate materiale contenente amianto!



**Attenzione! Indossate gli occhiali protettivi.** Scintille create durante il lavoro o schegge, trucioli e polveri scaraventate fuori dall'apparecchio possono causare la perdita della vista.



**Staccate la spina dalla presa di corrente in caso di qualsiasi lavoro di riparazione o di manutenzione!**



**Direzione di taglio del nastro della sega**

### **⚠ Pericolo!**

Nell'usare gli apparecchi si devono rispettare diverse avvertenze di sicurezza per evitare lesioni e danni. Quindi leggete attentamente queste istruzioni per l'uso/le avvertenze di sicurezza. Conservate bene le informazioni per averle a disposizione in qualsiasi momento. Se date l'apparecchio ad altre persone, consegnate queste istruzioni per l'uso/le avvertenze di sicurezza insieme all'apparecchio. Non ci assumiamo alcuna responsabilità per incidenti o danni causati dal mancato rispetto di queste istruzioni e delle avvertenze di sicurezza.

## **1. Avvertenze sulla sicurezza**

Le relative avvertenze di sicurezza si trovano nell'opuscolo allegato.

### **⚠ Pericolo!**

**Leggete tutte le avvertenze di sicurezza e le istruzioni.** Dimenticanze nel rispetto delle avvertenze di sicurezza e delle istruzioni possono causare scosse elettriche, incendi e/o gravi lesioni. **Conservate tutte le avvertenze e le istruzioni per eventuali necessità future.**

## **2. Descrizione dell'apparecchio ed elementi forniti**

### **2.1 Descrizione dell'apparecchio (Fig. 1/2)**

1. Interruttore ON/OFF
2. Cavo di alimentazione
3. Superficie di scorrimento in gomma
4. Lamierino
5. Gamba
6. Attacco di aspirazione
7. Rullo superiore del nastro
8. Rullo inferiore del nastro
9. Vite di serraggio
10. Protezione del nastro della sega
11. Guida superiore del nastro della sega
12. Copertura laterale
13. Chiusura del coperchio
14. Vite di sicurezza per il rullo superiore del nastro
15. Tavolo
16. Scala graduata per il range di inclinazione
17. Insert in plastica
18. Manopole di arresto per il tavolo
19. Manopola di regolazione per la guida del nastro

20. Manopola di arresto per la guida del nastro
21. Staffa di fissaggio per la guida parallela
22. Vite di regolazione per il rullo superiore del nastro
23. Motore
24. Guida parallela
25. Telaio della macchina
26. Nastro della sega
27. Protezione dal ribaltamento
28. Perno di guida, in alto
29. Perno di guida, in basso
30. Cuscinetto di sostegno
31. Cuscinetto di sostegno
32. Supporto della sede
33. Vite a esagono cavo
34. Protezione del nastro della sega
35. Vite a esagono cavo
36. Supporto della sede
37. Vite a esagono cavo
38. Vite a esagono cavo
39. Chiave a brugola 3 mm
40. Chiave a brugola 4 mm
41. Vite
42. Dado
43. Rosetta
44. Dado
45. Supporto spintore
46. Spintore
47. Vite
48. Vite
49. Appoggio di gomma
50. Chiave a brugola 5mm
51. Vite
52. Vite a esagono cavo
53. Rosetta
54. Dado
55. Rosetta
56. Leva di fissaggio
57. Copertura

### **2.2 Elementi forniti**

Verificate che l'articolo sia completo sulla base degli elementi forniti descritti. In caso di parti mancanti, rivolgetevi al nostro Centro Servizio Assistenza o al punto vendita in cui avete acquistato l'apparecchio presentando un documento di acquisto valido entro e non oltre i 5 giorni lavorativi dall'acquisto dell'articolo. Al riguardo fate attenzione alla Tabella Garanzia nelle informazioni sul Servizio Assistenza alla fine delle istruzioni.

- Aprite l'imballaggio e togliete con cautela l'apparecchio dalla confezione.
- Togliete il materiale d'imballaggio e anche i fermi di trasporto / imballo (se presenti).
- Controllate che siano presenti tutti gli elemen-

- ti forniti.
- Verificate che l'apparecchio e gli accessori non presentino danni dovuti al trasporto.
- Se possibile, conservate l'imballaggio fino alla scadenza della garanzia.

#### **Pericolo!**

**L'apparecchio e il materiale d'imballaggio non sono giocattoli! I bambini non devono giocare con sacchetti di plastica, film e piccoli pezzi! Sussiste pericolo di ingerimento e soffocamento!**

- Sega a nastro
- Piano di lavoro
- Spintore
- Guida parallela
- Chiave a brugola 3 mm
- Chiave a brugola 4 mm
- Chiave a brugola 5 mm
- Protezione dal ribaltamento
- Materiale di montaggio
- Istruzioni per l'uso originali
- Avvertenze di sicurezza

### **3. Utilizzo proprio**

La sega a nastro è stata concepita per tagliare legno o materiali simili in senso longitudinale o trasversale. I pezzi di forma cilindrica devono venire tagliati solo con i fermi adeguati.

L'apparecchio deve venire usato solamente per lo scopo a cui è destinato. Ogni altro tipo di uso che esuli da quello previsto non è un uso conforme. L'utilizzatore/l'operatore, e non il costruttore, è responsabile dei danni e delle lesioni di ogni tipo che ne risultino.

Devono venire usati solo nastri adatti alla macchina. Parte integrante dell'uso corretto è anche il rispetto delle avvertenze di sicurezza nonché delle istruzioni per il montaggio e per la messa in esercizio contenute nelle istruzioni per l'uso.

Le persone che usano la macchina e che ne eseguono la manutenzione devono conoscerla ed essere informati sui possibili pericoli. Inoltre devono essere osservate con la massima esattezza le norme antiinfortunistiche vigenti. Ulteriori regole generali nei campi della medicina del lavoro e delle tecniche di sicurezza devono essere osservate.

Le modifiche apportate alla macchina e i danni che ne derivano escludono del tutto qualsiasi responsabilità da parte del produttore.

Nonostante l'uso corretto, non possono venire eliminati completamente determinati fattori di rischio rimanenti. In base alla realizzazione e alla struttura della macchina ne possono derivare:

- danni all'udito per non aver usato le cuffie protettive necessarie.
- Emissioni di polveri di legno dannose alla salute derivanti dall'uso in ambienti chiusi.
- Pericolo di infortuni dovuti al contatto nella zona di taglio non coperta dell'utensile.
- Pericolo di lesioni durante la sostituzione dell'utensile (pericolo di tagliarsi).
- Pericolo che pezzi o parti di pezzi vengano scagliati.
- Schiacciamento delle dita.
- Rischio dovuto al contraccolpo.
- Ribaltamento del pezzo a causa di una superficie di appoggio del pezzo insufficiente.
- Contatto dell'utensile da taglio.
- Parti di rami e di pezzi scagliati all'intorno.

Tenete presente che i nostri apparecchi non sono stati costruiti per l'impiego professionale, artigianale o industriale. Non ci assumiamo alcuna garanzia quando l'apparecchio viene usato in imprese commerciali, artigianali o industriali, o in attività equivalenti.

### **4. Caratteristiche tecniche**

Tensione di rete:.....220-240 V~50 Hz  
 Potenza:.....S2 15 min. 250 W  
 Numero di giri a vuoto  $n_0$ : ..... 1400 min<sup>-1</sup>  
 Lunghezza del nastro della sega:..... 1400 mm  
 Larghezza del nastro della sega:..... 7 mm  
 Larghezza max. del nastro della sega:..... 8 mm  
 Velocità del nastro della sega:.....900 m/min  
 Altezza di taglio:..... 80 mm / 90°  
 ..... 45 mm / 45°  
 Sbalzo:..... 200 mm  
 Dimensioni del piano di lavoro: ..... 305 x 305 mm  
 Piano di lavoro inclinabile:.....da -2° a 45°  
 Dimensioni del pezzo  
 da lavorare: ..... 400 x 400 x 80 mm  
 Peso:..... 17,5 kg

## Pericolo!

### Rumore e vibrazioni

I valori del rumore e delle vibrazioni sono stati rilevati secondo la norma EN 61029.

Livello di pressione acustica  $L_{pA}$  ..... 84,3 dB (A)

Incertezza  $K_{pA}$  ..... 3 dB

Livello di potenza acustica  $L_{WA}$  ..... 96 dB (A)

Incertezza  $K_{WA}$  ..... 3 dB

### Portate cuffie antirumore.

L'effetto del rumore può causare la perdita dell'udito.

### Limitate al minimo lo sviluppo di rumore e le vibrazioni!

- Utilizzate soltanto apparecchi in perfetto stato.
- Eseguite regolarmente la manutenzione e la pulizia dell'apparecchio.
- Adattate il vostro modo di lavorare all'apparecchio.
- Non sovraccaricate l'apparecchio.
- Fate eventualmente controllare l'apparecchio.
- Spegnete l'apparecchio se non lo utilizzate.

### Attenzione!

#### Rischi residui

**Anche se questo elettroutensile viene utilizzato secondo le norme, continuano a sussistere rischi residui. In relazione alla struttura e al funzionamento di questo elettroutensile potrebbero presentarsi i seguenti pericoli:**

1. Danni all'apparato respiratorio nel caso in cui non venga indossata una maschera antipolvere adeguata.
2. Danni all'udito nel caso in cui non vengano indossate cuffie antirumore adeguate.

## 5. Prima della messa in esercizio

L'apparecchio deve venire installato in modo stabile, cioè deve venire avvitato su un banco di lavoro o su un basamento solido. A questo scopo ci sono dei fori nella base dell'apparecchio.

- Il tavolo deve essere montato correttamente
- Prima della messa in esercizio tutte le coperture ed i dispositivi di sicurezza devono essere montati regolarmente.
- Il nastro della sega deve poter scorrere liberamente.
- Se si tratta di pezzi di legno già lavorati fate attenzione ai corpi estranei come ad es. chiodi o viti ecc.

- Prima di azionare l'interruttore di ON/OFF accertatevi che la sega sia montata correttamente e che le parti mobili siano facili da azionare.
- Prima di inserire la spina nella presa di corrente assicuratevi che i dati sulla targhetta corrispondano a quelli della fonte di alimentazione.

## 6. Montaggio

### ATTENZIONE!

Staccare la spina dalla presa di alimentazione prima di eseguire tutti i lavori di manutenzione, di allestimento e di montaggio alla sega a nastro.

#### 6.1.1 Montaggio appoggi di gomma/protezione dal ribaltamento (Fig. 5a/5b)

Fissate i quattro appoggi di gomma (49) con la vite (51), la rosetta (43) e il dado (44) al lato inferiore dell'apparecchio.

Spingete la protezione dal ribaltamento (27) nel piede di appoggio (5) e fissatela all'apparecchio con la vite a esagono cavo (52), la rosetta (53) e il dado (54).

#### 6.1.2 Montaggio del tavolo (Fig. 3- 4)

- Togliete il lamierino (4)
- Posizionate il piano di lavoro (15) da dietro sul telaio dell'apparecchio. Fissate il piano di lavoro con le rosette (55), la manopola di arresto (18) e la leva di fissaggio (56).
- Lo smontaggio avviene nell'ordine inverso.

#### 6.2. Tensione del nastro della sega (Fig. 1)

- **ATTENZIONE!** In caso di messa fuori servizio prolungata della sega, il nastro deve venire allentato, ciò significa che prima di accendere la sega si deve controllare la tensione della lama.
- Girate la vite di serraggio (9) in senso orario per tendere il nastro della sega (26)
- La tensione esatta del nastro può venire accertata premendo con un dito il lato del nastro circa al centro tra i due rulli della lama della sega (7 + 8). Deve essere possibile premere il nastro della sega (26) solo in misura minima (ca. 1-2 mm).
- Il nastro della sega tesa in modo sufficiente fa un rumore metallico se viene toccato.
- Se il nastro della sega non viene utilizzato per un periodo prolungato, riducete la tensione

- per evitare una dilatazione eccessiva.
- **Attenzione!** Se la tensione è troppo alta il nastro può rompersi **PERICOLO DI LESIONI!** Se la tensione è troppo bassa il rullo azionato (7) può girare a vuoto, per cui il nastro si arresta.

### 6.3. Regolazione del nastro della sega (Fig. 1-2)

- **ATTENZIONE!** Il nastro deve venire teso correttamente prima di eseguirne la regolazione.
- Aprite la copertura laterale (12) allentando le chiusure (13).
- Ruotate lentamente il volano superiore del nastro della sega (8) in senso orario. Il nastro della sega (26) dovrebbe scorrere sul volano (8) con i denti sul bordo anteriore della superficie di scorrimento. Se ciò non avviene si deve correggere l'angolo di inclinazione del volano superiore del nastro della sega (8).
- Se il nastro (26) scorre più verso il retro del rullo della sega (8), cioè verso l'involucro esterno della macchina (25), girate la vite di regolazione (22) in senso antiorario e nel fare questo girate lentamente il rullo della sega (8) con l'altra mano per controllare la posizione del nastro (26).
- Se il nastro (26) scorre verso il bordo anteriore del rullo della sega (8), la vite di regolazione (22) deve essere girata in senso orario.
- Dopo aver regolato il rullo superiore della sega (8) si deve controllare la posizione del nastro (26) sul rullo inferiore (7). Anche il nastro (26) deve trovarsi al centro del rullo della sega (7). Se ciò non avviene bisogna regolare di nuovo l'inclinazione del rullo superiore (8).
- Ruotare più volte il rullo della sega finché la regolazione del rullo superiore (8) influisca sulla posizione del nastro sul rullo inferiore della sega (7).
- Dopo l'avvenuta impostazione richiudete le coperture laterali (12) e fissatele con le chiusure (13).

### 6.4. Regolazione della guida del nastro della sega (Fig. 7 - 10)

Dopo ogni sostituzione del nastro della sega si devono regolare nuovamente sia i cuscinetti di sostegno (30 + 31) che le spine di guida (28 + 29).

- Aprite la copertura laterale (12) allentando le chiusure (13).

#### 6.4.1. Cuscinetto di sostegno superiore (30)

- Allentate la vite (33)
- Spostate il cuscinetto di sostegno (30) finché sia appena scostato dal nastro della sega (26) (distanza max. 0,5 mm)
- Serrate di nuovo la vite (33).

#### 6.4.2. Regolazione del cuscinetto di sostegno inferiore (31)

- Smontate il piano di lavoro (15) o inclinatelo a 45°.
- Ribaltate la protezione del nastro della sega (34).
- La regolazione avviene in modo analogo al cuscinetto di sostegno superiore. I due cuscinetti di sostegno (30 + 31) sostengono il nastro della sega (26) soltanto durante l'operazione di taglio. In folle il nastro della sega non dovrebbe toccare il cuscinetto a sfera.

#### 6.4.3. Regolazione dei perni di guida superiori (28)

- Allentate la vite ad esagono (35).
- Spostate il portasede (36) dei perni di guida (28) finché il bordo anteriore dei perni (28) si trovi a ca. 1 mm dietro la base della dentellatura del nastro.
- Serrate di nuovo la vite ad esagono (35).
- **ATTENZIONE!** Il nastro diventa inutilizzabile se i denti toccano i perni di guida mentre il nastro è in moto.
- Allentate le viti ad esagono (37).
- Spingete entrambi i perni di guida (28) verso il nastro finché la distanza tra i perni di guida (28) e il nastro (26) sia di ca. 0,5 mm (Il nastro non dev'essere bloccato).
- Serrate di nuovo le viti ad esagono (37).
- Ruotate alcune volte il rullo superiore della sega (8) in senso orario.
- Controllate di nuovo la regolazione dei perni di guida (28) ed eventualmente eseguitemela di nuovo.

#### 6.4.4. Impostazione dei perni inferiori di guida (29)

- Smontate il tavolo (15)
- Allentate la vite (48)
- Spostate il portasede (32) dei perni di guida (29) finché il bordo anteriore dei perni (29) si trovi a ca. 1 mm dietro la base della dentellatura del nastro.
- Serrate di nuovo la vite (40).
- **ATTENZIONE!** Il nastro diventa inutilizzabile se i denti toccano i perni di guida mentre il

- nastro è in moto.
- Allentate le viti ad esagono (38).
- Spingete entrambi i perni di guida (29) verso il nastro finché la distanza tra i perni di guida (29) e il nastro (26) sia di ca. 0,5 mm (Il nastro non dev'essere bloccato)
- Serrate di nuovo le viti ad esagono (38).
- Ruotate alcune volte il rullo inferiore della sega (7) in senso orario.
- Controllate di nuovo la regolazione dei perni di guida (29) ed eventualmente eseguitela di nuovo.

#### 6.5. Regolazione della guida superiore del nastro (11) (Fig. 11)

- Allentate la manopola di bloccaggio (20).
- Ruotando la ruota di regolazione (19) abbassate la guida del nastro (11) il più vicino possibile (distanza di ca. 2-3 mm) al materiale da tagliare.
- Serrate di nuovo la manopola di bloccaggio (20).
- La regolazione deve venire controllata e regolata di nuovo prima di ogni operazione di taglio.

#### 6.6. Regolazione del piano di lavoro (15) a 90° (12/13)

- Svitare la manopola di arresto (18), allentate la leva di fissaggio (56) e aprite la copertura della guida del nastro della sega (11).
- Posizionate la squadra (d) fra il nastro (26) ed il piano di lavoro (15). La squadra (d) non è compresa tra gli elementi forniti.
- Inclinate il piano di lavoro (15) ruotandolo fino a che l'angolo formato con il nastro della sega (26) sia esattamente di 90°.
- Riavvitate la manopola di arresto (18), serrate la leva di fissaggio (56) e chiudete la copertura della guida del nastro della sega (11).
- Svitare i dadi (42).
- Regolate la vite (41) fino a quando tocca il telaio della macchina.
- Serrate di nuovo il dado (42) per fissare la vite (41).

#### 6.7. Quale nastro della sega usare

Il nastro fornito con la sega è di uso universale. Nello scegliere il nastro della sega si devono osservare i seguenti criteri.

- Con un nastro stretto si possono tagliare delle curve più strette che con nastro largo.
- Si usa un nastro largo quando si desidera eseguire un taglio diritto. Ciò è importante soprattutto quando si taglia il legno, perché il

nastro tende a seguire le venature del legno, deviando quindi dalla linea di taglio desiderata.

- I nastri dalla dentellatura fine tagliano in modo più liscio rispetto a quelli dalla dentellatura più grossolana, ma anche in modo più lento.

#### Attenzione! Non usare mai nastri deformati o lacerati!

#### 6.8. Sostituzione del nastro della sega (Fig. 1, 14a, 14b)

- Togliete la copertura (57).
- Impostate la guida del nastro della sega (11) circa a metà altezza tra piano di lavoro (15) e telaio dell'apparecchio (25).
- Svitare le chiusure (13) ed aprite la copertura laterale (12).
- Togliete il lamierino (4).
- Riducete la tensione del nastro della sega (26) girando la vite di serraggio (9) in senso antiorario.
- Togliete il nastro della sega (26) dai volani del nastro della sega (7,8) attraverso la fessura nel piano di lavoro (15).
- Riposizionate il nuovo nastro della sega (26) al centro dei due volani del nastro della sega (7,8). I denti del nastro della sega (26) devono rivolti verso il basso in direzione del piano di lavoro.
- Tendete il nastro della sega (26) (vedi 6,2)
- Richiudete la copertura laterale (12).
- Rimontate il lamierino (4).
- Inserite di nuovo la copertura.

#### 6.9. Sostituzione delle superfici in gomma di scorrimento dei rulli del nastro (Fig. 15)

Le superfici in gomma di scorrimento (3) dei rulli del nastro (7/8) si consumano dopo un certo tempo a causa dei denti aguzzi del nastro e devono quindi venire sostituite.

- Aprite la copertura laterale (12).
- Togliete il nastro (26) (vedi 6.8).
- Sollevare con un piccolo cacciavite (f) la superficie di scorrimento in gomma (3) e staccatela quindi dal volano superiore del nastro della sega (8).
- Procedete in modo analogo per il rullo inferiore della sega (7).
- Inserite il nuovo nastro in gomma (3), montate il nastro della sega (26) e richiudete la copertura laterale (12).

### 6.10. Sostituzione dell'insert (Fig. 16)

Sostituite l'insert del piano di lavoro (17) se è consumato o danneggiato, perchè altrimenti sussiste notevole pericolo di lesioni.

- Svitare la vite di fissaggio dell'insert (17) con un cacciavite a stella (h). (Il cacciavite a stella non è compreso tra gli elementi forniti).
- Togliere l'insert consumato (17) sollevandolo.
- Il montaggio del nuovo insert avviene nell'ordine inverso.

### 6.11. Raccordo di aspirazione (Fig. 2)

La sega a nastro è dotata di un raccordo di aspirazione (6) dei trucioli.

Collegate la sega a nastro a un dispositivo di aspirazione dei trucioli (non compreso nella fornitura) allacciando il tubo del dispositivo ai bocchettoni di aspirazione (6).

### 6.12. Supporto spintore (Fig. 6)

- Quando non viene usato lo spintore deve venire sempre conservato nel supporto.

## 7. Funzionamento

### 7.1. Accensione/spengimento (Fig. 17)

- La sega viene accesa premendo il tasto verde „1“.
- Per spegnerla si deve premere il tasto rosso „0“.
- La sega è dotata di un interruttore per sottotensione. In caso di caduta di tensione la sega a nastro deve venire riaccesa.

### 7.2. Battuta parallela (Fig. 18)

- Premere verso l'alto la chiusura di fissaggio (21) della battuta parallela (24).
- Spingete la battuta parallela (24) a sinistra o a destra del nastro (26) sul piano di lavoro (15) e regolatela alla misura desiderata.
- Premete verso il basso la chiusura di fissaggio (21) per bloccare la battuta parallela (24). Se la forza della chiusura di fissaggio (21) non dovesse essere sufficiente, ruotate la chiusura di fissaggio (21) di alcuni giri in senso orario fino a quando la battuta parallela sia fissata in modo sufficiente.
- Fate attenzione che la battuta parallela (24) abbia sempre un andamento parallelo al nastro della sega (26).

### 7.3. Tagli obliqui (Fig. 19)

Per poter effettuare dei tagli obliqui parallelamente al nastro della sega (26) è possibile inclinare in avanti il tavolo (15) da 0° a 45°.

- Allentate le manopole di arresto (18).
- Inclinate il tavolo (15) in avanti fino a che la misura dell'angolo desiderata è impostata sulla scala di base (16).
- Serrate di nuovo le manopole di arresto (18).
- Attenzione: In caso di tavolo (15) inclinato la guida parallela (24) deve venire posizionata in direzione di lavoro a destra del nastro della sega (26) sul lato orientato verso basso (se la larghezza del pezzo da lavorare lo permette), per assicurare che il pezzo da lavorare non scivoli via.

## 8. Esercizio

**Attenzione!** Dopo ogni nuova regolazione consigliamo di fare un taglio di prova per controllare le misure impostate.

- Per tutte le operazioni di taglio avvicinate il più possibile la guida superiore del nastro (11) al pezzo da tagliare (vedi 6.5).
- Il pezzo deve venire tenuto sempre con tutte e due le mani, orizzontale rispetto al piano di lavoro (15) per evitare che il nastro rimanga incastrato (26).
- L'avanzamento deve avvenire con una pressione sempre uguale e appena sufficiente affinché il nastro tagli il materiale, ma non si blocchi.
- Utilizzate sempre la guida parallela (24) per ogni operazione di taglio per la quale possa venire usata.
- È meglio eseguire un taglio con una sola operazione che in più passate che eventualmente possono richiedere il riposizionamento del pezzo da tagliare. Se tuttavia non si può evitare di riposizionare il pezzo, si deve però prima spegnere la sega e riposizionare il pezzo solo dopo che il nastro (26) si sia fermato.
- Nel segare il pezzo questo deve venire tenuto e fatto avanzare con il lato più lungo.

**Attenzione!** Nella lavorazione di pezzi stretti deve essere utilizzato assolutamente uno spintore. Lo spintore (28) deve essere sempre tenuto a portata di mano sull'apposito gancio (29) a lato della sega.

### 8.1. Esecuzione di tagli longitudinali (Fig. 20)

In questo caso il pezzo viene tagliato in senso nel senso della lunghezza.

- Regolate la battuta parallela (24) sul lato sinistro (per quanto possibile) del nastro (26) in modo corrispondente alla larghezza desiderata.
- Abbassate la guida del nastro (11) sul pezzo. (vedi 6.5).
- Accendete la sega.
- Con la mano destra premete un bordo del pezzo contro la battuta parallela (24) mentre il lato piatto è appoggiato sul piano di lavoro (15).
- Spingere il pezzo facendolo avanzare senza scossoni lungo la battuta parallela (24) verso il nastro della sega (26).
- Pericolo! i pezzi lunghi da lavorare devono venire fissati affinché non si ribaltino una volta tagliati (per es. con supporto, ecc.)

### 8.2. Esecuzione di tagli obliqui (Fig. 19)

- Impostate il tavolo sull'angolo desiderato (vedi 7.3).
- Eseguite il taglio come spiegato al punto 8.1.

### 8.3. Tagli a mano libera (Fig. 21)

Una delle caratteristiche più importanti di una sega a nastro è la possibilità di tagliare senza problemi curve e raggi.

- Abbassate la guida del nastro (11) sul pezzo. (vedi 6.5).
- Accendete la sega.
- Premete saldamente il pezzo sul tavolo di lavoro (15) e spingetelo lentamente verso il nastro della sega (26).
- Nel tagliare a mano libera si consiglia di lavorare con una velocità di avanzamento inferiore in modo che la lama della sega (26) possa seguire la linea desiderata.
- In molti casi è d'aiuto eseguire un taglio grossolano delle curve e degli angoli a ca. 6 mm dalla linea.
- Se dovete tagliare delle curve che fossero troppo strette per il nastro usato, si devono eseguire dei tagli preparatori fino al lato anteriore della curva in modo che questi poi si stacchino quando viene segato il taglio definitivo.

## 9. Trasporto

Trasportate la sega a nastro tenendola con una mano alla base di appoggio (5) e con l'altra mano al telaio della macchina (25). Attenzione! Per il sollevamento o il trasporto non usate mai il dispositivo di divisione.

## 10. Pulizia, manutenzione e ordinazione dei pezzi di ricambio

### Pericolo!

Prima di qualsiasi lavoro di pulizia staccate la spina dalla presa di corrente.

### 10.1 Pulizia

- Tenete il più possibile i dispositivi di protezione, le fessure di aerazione e la carcassa del motore liberi da polvere e sporco. Strofinare l'apparecchio con un panno pulito o soffiare con l'aria compressa a pressione bassa.
- Consigliamo di pulire l'apparecchio subito dopo averlo usato.
- Pulite l'apparecchio regolarmente con un panno asciutto ed un po' di sapone. Non usate detergenti o solventi perché questi ultimi potrebbero danneggiare le parti in plastica dell'apparecchio. Fate attenzione che non possa penetrare dell'acqua nell'interno dell'apparecchio. La penetrazione di acqua in un elettroutensile aumenta il rischio di una scossa elettrica.

### 10.2 Manutenzione

All'interno dell'apparecchio non si trovano altre parti sottoposte ad una manutenzione qualsiasi.

### 10.3 Ordinazione di pezzi di ricambio:

Volendo commissionare dei pezzi di ricambio, si dovrebbe dichiarare quanto segue:

- modello dell'apparecchio
- numero dell'articolo dell'apparecchio
- numero d'ident. dell'apparecchio
- numero del pezzo di ricambio del ricambio necessario.

Per i prezzi e le informazioni attuali si veda [www.isc-gmbh.info](http://www.isc-gmbh.info)



## 11. Smaltimento e riciclaggio

L'apparecchio si trova in un imballaggio per evitare i danni dovuti al trasporto. Questo imballaggio rappresenta una materia prima e può perciò essere utilizzato di nuovo o riciclato. L'apparecchio e i suoi accessori sono fatti di materiali diversi, per es. metallo e plastica. Gli apparecchi difettosi non devono essere gettati nei rifiuti domestici. Per uno smaltimento corretto l'apparecchio va consegnato ad un apposito centro di raccolta. Se non vi è noto nessun centro di raccolta, rivolgetevi per informazioni all'amministrazione comunale.

## 12. Conservazione

Conservate l'apparecchio e i suoi accessori in un luogo buio, asciutto, al riparo dal gelo e non accessibile ai bambini. La temperatura ottimale per la conservazione è compresa tra i 5 e i 30 °C. Conservate l'elettrodomestico nell'imballaggio originale.



Solo per paesi membri dell'UE

Non smaltite gli elettroutensili nei rifiuti domestici!

Secondo la direttiva europea 2012/19/CE sui rifiuti di apparecchiature elettriche ed elettroniche e il suo recepimento nelle normative nazionali, gli elettroutensili usati devono venire raccolti separatamente e venire smaltiti in modo ecocompatibile.

Alternativa di riciclaggio alla richiesta di restituzione:

il proprietario dell'apparecchio elettrico è tenuto in alternativa, invece della restituzione, a collaborare in modo che lo smaltimento venga eseguito correttamente in caso ceda l'apparecchio. L'apparecchio vecchio può anche venire consegnato ad un centro di raccolta che provvede poi allo smaltimento secondo le norme nazionali sul riciclaggio e sui rifiuti. Non ne sono interessati gli accessori e i mezzi ausiliari senza elementi elettrici forniti insieme ai vecchi apparecchi.

La ristampa o l'ulteriore riproduzione, anche parziale, della documentazione o dei documenti d'accompagnamento dei prodotti è consentita solo con l'esplicita autorizzazione da parte della iSC GmbH.

Con riserva di apportare modifiche tecniche

## Informazioni sul Servizio Assistenza

In tutti i Paesi indicati nel certificato di garanzia disponiamo di competenti partner per il Servizio Assistenza (per i relativi dati di contatto si veda il certificato di garanzia), che sono a vostra disposizione per tutte le richieste di assistenza come riparazione, fornitura di pezzi di ricambio e parti di usura o vendita di materiali di consumo.

Si deve tenere presente che le seguenti parti di questo prodotto sono soggette a un'usura naturale o dovuta all'uso ovvero che le seguenti parti sono necessarie come materiali di consumo.

Categoria	Esempio
Parti soggette ad usura *	Rullo di guida, cinghia trapezoidale
Materiale di consumo/parti di consumo *	Nastro della sega
Parti mancanti	

\* non necessariamente compreso tra gli elementi forniti!

In presenza di difetti o errori vi preghiamo di denunciare il caso sul sito internet [www.isc-gmbh.info](http://www.isc-gmbh.info). Vi preghiamo di descrivere con precisione l'anomalia e a tal riguardo di rispondere in ogni caso alle seguenti domande:

- L'apparecchio ha già funzionato una volta o era difettoso fin dall'inizio?
- Avete notato qualcosa prima che si manifestasse il difetto (sintomo prima del difetto)?
- A vostro parere che cosa non funziona nell'apparecchio (sintomo principale)?  
Descrivete che cosa non funziona.

## Certificato di garanzia

Gentili clienti,

i nostri prodotti sono soggetti ad un rigido controllo di qualità. Se l'apparecchio non dovesse tuttavia funzionare correttamente, ci scusiamo e vi preghiamo di rivolgervi al nostro servizio di assistenza clienti all'indirizzo indicato in questa scheda di garanzia. Siamo a vostra disposizione anche telefonicamente al numero del Servizio Assistenza indicato. Per la rivendicazione dei diritti di garanzia vale quanto segue:

1. Le presenti condizioni di garanzia si rivolgono esclusivamente a consumatori, vale a dire a persone fisiche che non intendono utilizzare questo prodotto né in ambito professionale né per altre attività di lavoro autonomo. Le presenti condizioni di garanzia regolano prestazioni di garanzia supplementari che il produttore su indicato concede in aggiunta alla garanzia legale agli acquirenti di nuovi apparecchi. La presente garanzia non tocca i vostri diritti al ricorso in garanzia previsti dalla legge. Le nostre prestazioni di garanzia sono per voi gratuite.
2. La prestazione di garanzia riguarda esclusivamente i difetti di un nuovo apparecchio da voi acquistato del produttore di cui sopra, riconducibili a errori di materiale o di produzione, ed è limitata, a nostra discrezione, all'eliminazione di questi difetti dell'apparecchio o alla sostituzione dell'apparecchio stesso.  
Tenete presente che i nostri apparecchi non sono stati costruiti per l'impiego artigianale, professionale o imprenditoriale. Pertanto un contratto di garanzia non viene concluso se l'apparecchio è stato usato entro il periodo di garanzia in attività artigianali, imprenditoriali o industriali o se è stato sottoposto a sollecitazioni equivalenti.
3. Sono esclusi dalla nostra garanzia:
  - Danni all'apparecchio causati dalla mancata osservanza delle istruzioni di montaggio o per un'installazione non corretta, dalla mancata osservanza delle istruzioni per l'uso (come ad es. collegamento a una tensione di rete o a un tipo di corrente non corretti), dalla mancata osservanza delle norme relative alla manutenzione e alla sicurezza, dall'esposizione dell'apparecchio a condizioni ambientali anomale o per la mancata esecuzione di pulizia e manutenzione.
  - Danni all'apparecchio dovuti a usi impropri o illeciti (come per es. sovraccarico dell'apparecchio o utilizzo di utensili di ricambio o accessori non consentiti), alla penetrazione di corpi estranei nell'apparecchio (come per es. sabbia, pietre o polvere, danni dovuti al trasporto), all'impiego della forza o a influenze esterne (come per es. danni causati da caduta).
  - Danni all'apparecchio o a parti di esso da ricondurre a un'usura comune, dovuta all'uso o di altro tipo naturale.
4. Il periodo di garanzia è 24 mesi e inizia a partire dalla data di acquisto dell'apparecchio. I diritti di garanzia devono essere fatti valere prima della scadenza del periodo di garanzia, entro due settimane dopo avere accertato il difetto. È esclusa la rivendicazione di diritti di garanzia dopo la scadenza del relativo periodo. La riparazione o la sostituzione dell'apparecchio non comporta una proroga del periodo di garanzia e con questa prestazione per l'apparecchio o per pezzi di ricambio eventualmente installati non inizia un nuovo periodo di garanzia. Ciò vale anche nel caso in cui si ricorra a un servizio sul posto.
5. Per rivendicare il diritto di garanzia vi preghiamo di comunicare che l'apparecchio è difettoso tramite sito internet: [www.isc-gmbh.info](http://www.isc-gmbh.info). Tenete a portata di mano il documento di acquisto o altri documenti come prova dell'acquisto del vostro apparecchio nuovo. Apparecchi inviati senza i relativi documenti o senza targhetta d'identificazione sono esclusi dalla prestazione di garanzia perché non possono essere classificati in modo corrispondente. Se il difetto dell'apparecchio rientra nella nostra prestazione di garanzia, ricevete prontamente l'apparecchio riparato o un apparecchio nuovo.

Naturalmente effettuiamo a pagamento anche riparazioni sull'apparecchio che non rientrano o non rientrano più nella garanzia. A tale scopo inviate l'apparecchio all'indirizzo del nostro Centro Assistenza.

Per parti mancanti, di consumo e soggette a usura rimandiamo alle limitazioni di questa garanzia secondo le informazioni sul Servizio Assistenza di queste istruzioni per l'uso.



Gevaar! Handleiding lezen om het letselrisico te verminderen



**Voorzichtig! Draag een gehoorbeschermer.** Lawaai kan aanleiding geven tot gehoorverlies.



**Voorzichtig! Draag een stofmasker.** Bij het bewerken van hout en andere materialen kan stof ontstaan dat schadelijk is voor de gezondheid. Asbesthoudend materiaal mag niet worden bewerkt!



**Voorzichtig! Draag een veiligheidsbril.** Vonken die tijdens het werk ontstaan of splinters, spanen en stof die uit het toestel ontsnappen kunnen leiden tot zichtverlies.



**Vóór herstel- en onderhoudswerkzaamheden telkens de netstekker uit het stopcontact verwijderen!**



**Zaagbandsnijrichting**

**⚠ Gevaar!**

Bij het gebruik van toestellen dienen enkele veiligheidsmaatregelen te worden nageleefd om lichamelijk gevaar en schade te voorkomen. Lees daarom deze handleiding / veiligheidsinstructies zorgvuldig door. Bewaar deze goed zodat u de informatie op elk moment kunt terugvinden. Mocht u dit toestel aan andere personen doorgeven, gelieve dan deze handleiding / veiligheidsinstructies mee te geven. Wij zijn niet aansprakelijk voor ongevallen of schade die te wijten zijn aan niet-naleving van deze handleiding en van de veiligheidsinstructies.

**1. Veiligheidsaanwijzingen**

De overeenkomstige veiligheidsinstructies vindt u in de bijgaande brochure.

**⚠ Gevaar!**

**Lees alle veiligheidsinstructies en aanwijzingen.** Nalatigheden bij de inachtneming van de veiligheidsinstructies en aanwijzingen kunnen elektrische schok, brand en/of zware letsels tot gevolg hebben. **Bewaar alle veiligheidsinstructies en aanwijzingen voor de toekomst.**

**2. Beschrijving van het gereedschap en leveringsomvang****2.1 Beschrijving van het gereedschap (fig. 1/2)**

1. AAN/UIT-schakelaar
2. Netkabel
3. Rubberloopvlak
4. Verbindingsplaat
5. Voetstuk
6. Afzuigaansluiting
7. Onderste lintzaagbladrol
8. Bovenste lintzaagbladrol
9. Spanschroef
10. Lintzaagbladbescherming
11. Bovenste lintzaagbladgeleiding
12. Zijdeksel
13. Dekselsluiting
14. Borgschroef voor bovenste lintzaagbladrol
15. Zaagtafel
16. Graadschaal voor zwenkgebied
17. Kunststofafelinzetstuk
18. Vastzethendels voor zaagtafel
19. Afstelhendel voor lintzaagbladgeleiding
20. Vastzethendel voor lintzaagbladgeleiding

21. Spanbeugel voor parallelaanslag
22. Afstelschroef voor bovenste lintzaagbladrol
23. Motor
24. Parallelaanslag
25. Machineframe
26. Lintzaagblad
27. Kantelbeveiliging
28. Geleidepen, boven
29. Geleidepen, beneden
30. Steunlager
31. Steunlager
32. Opnamehouder
33. Inbusschroef
34. Zaagbandbescherming
35. Inbusschroef
36. Opnamehouder
37. Inbusschroef
38. Inbusschroef
39. Binnenzeskantsleutel 3 mm
40. Binnenzeskantsleutel 4mm
41. Schroef
42. Moer
43. Sluitring
44. Moer
45. Schuifstokhouder
46. Schuifstok
47. Schroef
48. Schroef
49. Rubber voet
50. Inbussleutel 5mm
51. Schroef
52. Inbusschroef
53. Onderlegplaatje
54. Moer
55. Onderlegplaatje
56. Vastzethendel
57. Afdekking

**2.2 Leveringsomvang**

Gelieve de volledigheid van het artikel te controleren aan de hand van de beschreven omvang van de levering. Indien er onderdelen ontbreken, gelieve u dan binnen 5 werkdagen na aankoop van het artikel te wenden tot ons servicecenter of tot het verkooppunt waar u het apparaat heeft gekocht, en leg een geldig bewijs van aankoop voor. Gelieve daarvoor de garantietabel in de serviceinformatie aan het einde van de handleiding in acht te nemen.

- Open de verpakking en neem het toestel voorzichtig uit de verpakking.
- Verwijder het verpakkingsmateriaal alsmede verpakkings-/transportbeveiligingen (indien aanwezig).
- Controleer of de leveringsomvang compleet

is.

- Controleer het toestel en de accessoires op transportschade.
- Bewaar de verpakking indien mogelijk tot het verloop van de garantieperiode.

### **Gevaar!**

**Het toestel en het verpakkingsmateriaal zijn geen speelgoed voor kinderen! Kinderen mogen niet met plastic zakken, folies en kleine stukken spelen! Er bestaat inslik- en verstikkingsgevaar!**

- Lintzaagmachine
- Zaagtafel
- Schuifstok
- Parallelaanslag
- Inbussleutel 3 mm
- Inbussleutel 4 mm
- Inbussleutel 5 mm
- Kantelbeveiliging
- Montagemateriaal
- Originele handleiding
- Veiligheidsinstructies

### **3. Reglementair gebruik**

De lintzaagmachine dient om hout of werkstukken van een materiaal dat op hout lijkt in de lengte en breedte te snijden. Ronde materialen mogen enkel met gepaste fixeerinrichtingen worden gesneden.

De machine mag slechts voor werkzaamheden worden gebruikt waarvoor ze bedoeld is. Elk ander verder gaand gebruik is niet reglementair. Voor daaruit voortvloeiende schade of verwondingen van welke aard dan ook is de gebruiker/bediener, niet de fabrikant, aansprakelijk.

Alleen de voor de machine gepaste lintzaagbladen mogen worden gebruikt. Het naleven van de veiligheidsvoorschriften alsook van de montage- en bedrijfsvoorschriften van deze gebruiksaanwijzing hoort eveneens tot het doelmatig gebruik.

Personen, die de machine bedienen en onderhouden, moeten met haar vertrouwd en op de hoogte zijn van mogelijke gevaren. Bovendien moeten de geldende voorschriften ter voorkoming van ongevallen strikt worden opgevolgd. Andere algemene regels qua arbeidsgeneeskunde en veiligheid dienen in acht te worden

genomen.

Veranderingen aan de machine sluiten een aansprakelijkheid van de fabrikant en daaruit voortvloeiende schade helemaal uit. Ondanks een doelmatig gebruik kunnen bepaalde resterende risicofactoren niet volledig uit de weg worden geruimd. Ten gevolge van de constructie en opbouw van de machine kunnen zich de volgende punten voordoen :

- Gehoorschade bij niet-gebruik van de nodige gehoorbeschermer.
- Bij gebruik in gesloten vertrekken vrijkomen van houtstof die schadelijk is voor de gezondheid.
- Gevaar voor ongelukken door handcontact in het niet afgedekte snijbereik van het gereedschap.
- Blessurerisico bij het verwisselen van gereedschap (gevaar voor snijwonden).
- Gevaar door wegspringen van werkstukken of delen ervan.
- Kneuzing van de vingers.
- Gevaar door terugstoot.
- Kantelen van het werkstuk als gevolg van een onvoldoend groot oppervlak waar het werkstuk op rust.
- Raken van het snijgereedschap.
- Wegspringen van delen van takken en werkstukken.

Wij wijzen erop dat onze gereedschappen overeenkomstig hun bestemming niet geconstrueerd zijn voor commercieel, ambachtelijk of industrieel gebruik. Wij geven geen garantie indien het gereedschap in ambachtelijke of industriële bedrijven alsmede bij gelijk te stellen activiteiten wordt gebruikt.

## 4. Technische gegevens

Netspanning :.....220-240 V~50 Hz  
 Vermogen :.....S2 15 min. 250 W  
 Nullasttoerental  $n_0$  : ..... 1400 t/min.  
 Lengte van het lintzaagblad :..... 1400 mm  
 Breedte van het lintzaagblad:..... 7 mm  
 max. breedte van het lintzaagblad:..... 8 mm  
 Snelheid van het lintzaagblad : .....900 m/min  
 Snielhoogte : ..... 80 mm / 90°  
 ..... 45 mm / 45°  
 Uitlading : ..... 200 mm  
 Tafelafmetingen : .....305 x 305 mm  
 Tafel kan worden schuin gezet van : ..... -2° tot 45°  
 Werkstukafmetingen : .....400 mm x 400 x 80 mm  
 Gewicht : ..... 17,5 kg

### Gevaar!

#### Geluid en vibratie

De geluids- en vibratiewaarden werden bepaald volgens EN 61029.

Geluidsdrukkniveau  $L_{pA}$  ..... 84,3 dB (A)  
 Onzekerheid  $K_{pA}$  ..... 3 dB  
 Geluidsvermogen  $L_{WA}$  ..... 96 dB (A)  
 Onzekerheid  $K_{WA}$  ..... 3 dB

#### Draag een gehoorbeschermer.

Lawaai kan aanleiding geven tot gehoorverlies.

#### Beperk de geluidsontwikkeling en vibratie tot een minimum!

- Gebruik enkel intacte toestellen.
- Onderhoud en reinig het toestel regelmatig.
- Pas uw manier van werken aan het toestel aan.
- Overbelast het toestel niet.
- Laat het toestel indien nodig nazien.
- Schakel het toestel uit als het niet wordt gebruikt.

#### Restrisico's

**Er blijven altijd restrisico's over ook al wordt dit elektrisch gereedschap naar behoren bediend. Volgende gevaren kunnen zich voordoen in verband met de bouwwijze en uitvoering van dit elektrisch gereedschap:**

1. Longletsels indien geen gepaste stofmasker wordt gedragen.
2. Gehoorschade indien geen gepaste gehoorbeschermer wordt gedragen.

## 5. Vóór inbedrijfstelling

De machine moet worden opgesteld zodat ze veilig staat, dwz. ze moet op een werkbank of een vast onderstel worden vastgeschroefd. Te dien einde is het voetstuk van de zaagmachine voorzien van boorgaten.

- Let erop dat de zaagtafel correct gemonteerd is.
- Vóór inbedrijfstelling moeten alle afdekkingen en veiligheidsinrichtingen naar behoren zijn gemonteerd.
- Het lintzaagblad moet vrij kunnen draaien.
- Bij reeds bewerkt hout op vreemde voorwerpen letten zoals b.v. nagels of schroeven etc.
- Voordat u de aan-/uitschakelaar indrukt dient u zich ervan te vergewissen dat het lintzaagblad correct is gemonteerd en bewegelijke onderdelen gemakkelijk bewegen.
- Controleer of de gegevens vermeld op het kenplaatje overeenkomen met de gegevens van het stroomnet alvorens de machine aan te sluiten.

## 6. Montage

### LET OP !

Trek vóór alle onderhouds-, afstel- en montagewerkzaamheden van de lintzaagmachine telkens de netstekker uit het stopcontact.

#### 6.1.1 Montage rubber voeten / kantelbeveiliging (fig. 5a/5b)

Fixeer de vier rubber voeten (49) met de schroef (51), het onderlegplaatje (43) en de moer (44) aan de onderkant van het apparaat.

Schuif de kantelbeveiliging (27) in de standvoet (5) en fixeer deze met de inbuschroef (52), het onderlegplaatje (53) en de moer (54) aan het apparaat.

#### 6.1.2 Zaagtafel monteren (fig. 3-4)

- Verbindingsplaat (4) verwijderen.
- Zaagtafel van achteren op het huis van de Zet de zaagtafel (15) van achter op het machinehuis. Bevestig de zaagtafel met de onderlegplaatjes (55), de vastzetgreep (18) en de vastzethendel (56).
- De demontage gebeurt in omgekeerde volgorde.



## 6.2. Lintzaagblad spannen (fig. 1)

- **LET OP !** Bij een vrij lange stilstand van de zaagmachine moet het lintzaagblad worden ontspannen, dwz. voordat u de zaagmachine aanzet, moet u de spanning van het lintzaagblad controleren.
- Spanschroef (9) voor het spannen van het lintzaagblad (26) met de wijzers van de klok mee draaien.
- De juiste spanning van het lintzaagblad kan worden vastgesteld door met de vinger zijdelings tegen het lintzaagblad ongeveer in het midden tussen de beide lintzaagbladrollen (7 + 8) te duwen. Daarbij mag het lintzaagblad (27) slechts minimaal (met ca. 1 à 2 mm) meegeven.
- Het voldoende gespannen zaagband heeft een metallische klank als men er tegen tikt.
- Ontspan de zaagband als u de zaag voor een tijdje niet gebruikt om te voorkomen dat de zaagband wordt uitgerekt.
- **Voorzichtig!** Bij een te hoge spanning kan het lintzaagblad breken. **BLESSURERISICO!** Bij een te geringe spanning kan de aangedreven lintzaagbladrol (7) doordraaien waardoor het lintzaagblad blijft stilstaan.

## 6.3 Lintzaagblad instellen (fig. 1-2)

- **LET OP !** Het lintzaagblad moet correct worden gespannen voordat het lintzaagblad kan worden afgesteld.
- Zijdeksel (12) openen door de sluitingen (13) los te zetten.
- Bovenste zaaglintrol (8) langzaam met de klok mee draaien. Het zaaglint (26) moet met de tanden aan de voorste rand van het loopvlak op de zaaglintrol (8) lopen. Indien dit niet het geval is, dan moet de hellingshoek van de bovenste zaaglintrol (8) worden gecorrigeerd.
- Indien het lintzaagblad (26) meer naar de achterkant van de lintzaagbladrol (8) toe loopt, dwz. in richting van het machineframe (25), moet u de afstelschroef (22) tegen de wijzers van de klok in draaien terwijl u de lintzaagbladrol (8) langzaam met de andere hand draait om de positie van het lintzaagblad (26) te controleren.
- Indien het lintzaagblad (26) naar de voorrand van de lintzaagbladrol (8) loopt, moet u de afstelschroef (22) met de wijzers van de klok mee draaien.
- Na het afstellen van de bovenste lintzaagbladrol (8) moet u de positie van het lintzaagblad (26) op de onderste lintzaagbladrol (7) controleren. Het lintzaagblad (26) moet ook

hier in het midden van de lintzaagbladrol (7) liggen. Indien dit niet het geval is, dient de schuine stand van de bovenste lintzaagbladrol (8) opnieuw te worden ingesteld.

- De lintzaagbladrol moet meermaals worden gedraaid tot de instelling van de bovenste lintzaagbladrol (8) een uitwerking heeft op de positie van het lintzaagblad op de onderste lintzaagbladrol (7).
- Aan het einde van de afstelling moeten de zijdeksels (12) opnieuw worden gesloten en geborgd d.m.v. de sluitingen (13).

## 6.4. Zaagbandgeleiding instellen (fig. 7 -10)

Zowel de steunlagers (30 + 31) als ook de geleidepennen (28 + 29) dienen telkens na het verwisselen van het lintzaagblad opnieuw te worden afgesteld.

- Zijdeksel (12) openen door de sluitingen (13) los te zetten.

### 6.4.1. Bovenste steunlager (30)

- Schroef (33) losdraaien.
- Steunlager (30) verschuiven tot het net niet meer in contact is met het lintzaagblad (26) (afstand ca. 0,5 mm)
- Schroeven (33) opnieuw aanhalen.

### 6.4.2. Onderste steunlager (31) afstellen

- Zaagtafel (15) demonteren of naar de 45° schuine stand brengen.
- Lintzaagbladbescherming (34) wegklappen.
- De afstelling gebeurt analoog met het bovenste steunlager. De beide steunlagers (30 + 31) ondersteunen het lintzaagblad (26) enkel tijdens het snijden. Tijdens het onbelast draaien van de zaagmachine mag het lintzaagblad niet in contact komen met het kogellage

### 6.4.3. Bovenste geleidepennen (28) afstellen

- Inbusschroef (35) losdraaien.
- Houder (36) van de geleidepennen (28) verschuiven tot de voorrand van de geleidepennen (28) ca. 1 mm achter de tandgrond van het lintzaagblad ligt.
- Inbusschroef (35) opnieuw aanhalen.
- **LET OP !** Het lintzaagblad wordt onbruikbaar als de tanden bij draaiend lintzaagblad de geleidepennen raken.
- Inbusschroeven (37) losdraaien.
- De beide geleidepennen (28) naar het lintzaagblad toe schuiven tot de afstand tussen de geleidepennen (28) en het lintzaagblad (26) ca. 0,5 mm bedraagt. (Lintzaagblad mag

- niet klemmen)
- Inbusschroeven (37) opnieuw aanhalen.
- Bovenste lintzaagbladrol (8) meermaals met de wijzers van de klok mee draaien.
- Afstelling van de geleidepennen (28) opnieuw controleren en, indien nodig, bijregelen.

#### 6.4.4. Onderste geleidepennen (29) afstellen

- Zaagtafel (15) demonteren.
- Schroef (48) losdraaien.
- Houder (32) van de geleidepennen (29) verschuiven tot de voorrand van de geleidepennen (29) ca. 1 mm achter de tandgrond van het lintzaagblad ligt.
- Schroeven (40) opnieuw aanhalen.
- LET OP ! Het lintzaagblad wordt onbruikbaar als de tanden bij draaiend lintzaagblad de geleidepennen raken.
- Inbusschroeven (38) losdraaien.
- De beide geleidepennen (29) naar het lintzaagblad toe schuiven tot de afstand tussen de geleidepennen (29) en het lintzaagblad (26) ca. 0,5 mm bedraagt. (Lintzaagblad mag niet klemmen)
- Inbusschroeven (38) opnieuw aanhalen.
- Onderste lintzaagbladrol (7) meermaals met de wijzers van de klok mee draaien.
- Afstelling van de geleidepennen (29) opnieuw controleren en, indien nodig, bijregelen.

#### 6.5. Bovenste lintzaagbladgeleiding (11) afstellen (fig. 11)

- Vastzethendel (20) losdraaien.
- Zaagbladgeleiding (11) door draaien van het afstelwiel (19) zo dicht mogelijk (afstand ca. 2 à 3 mm) verlagen op het te snijden materiaal.
- Vastzethendel (20) opnieuw aanhalen.
- De afstelling dient telkens voor het snijden te worden gecontroleerd of bijgesteld.

#### 6.6. Zaagtafel (15) op 90° instellen (12/13)

- Maak de vastzetgreep (18) en de vastzethendel (56) los en open de afdekking aan de zaaglintgeleiding (11).
- Winkelhaak (d) tussen zaaglint (26) en zaagtafel (15) plaatsen. Winkelhaak (d) niet meegeleverd.
- Zaagtafel (15) door draaien zo ver kantelen, tot de hoek met het zaaglint (26) precies 90° bedraagt.
- Draai de vastzetgreep (18) en de vastzethendel (56) weer vast en open de afdekking aan de zaaglintgeleiding (11).
- Moer (42) losdraaien.
- Schroef (41) zo ver verstellen, tot het machi-

nehuis wordt geraakt.

- Moer (42) weer vastdraaien om de schroef (41) te fixeren.

#### 6.7. Welk lintzaagblad gebruiken ?

Het bij de lintzaagmachine geleverde lintzaagblad is voorzien voor universeel gebruik. Naargelang de criteria dient u bij het kiezen van het lintzaagblad op het volgende te letten :

- Met een smal lintzaagblad kunt u engere radii snijden dan met een breed blad.
- Een breed lintzaagblad wordt gebruikt als men een rechte snede wil uitvoeren. Dit is vooral bij het snijden van hout belangrijk omdat het lintzaagblad de neiging heeft de vlammen in het hout te volgen en bijgevolg gemakkelijk afwijkt van de gewenste snijlijn.
- Fijn getande lintzaagbladen snijden gladder maar ook trager dan grove bladen.

#### Voorzichtig! Nooit kromgebogen of ingescheurde lintzaagbladen gebruiken !

#### 6.8. Zaaglint wisselen (fig. 1, 14a, 14b)

- Neem de afdekking (57) weg.
- Zaaglintgeleiding (11) instellen op ca. de helft van de hoogte tussen zaagtafel (15) en machineframe (25).
- Sluitingen (13) losmaken en zijdeksels (12) openen.
- Lijfplaat (4) verwijderen.
- Zaaglint (26) ontspannen door de spanschroef (9) tegen de klok in te draaien.
- Zaaglint (26) van de zaaglintrollen (7, 8) nemen en door de spleet in de zaagtafel (15) verwijderen.
- Het nieuwe zaaglint (26) weer in het midden van de beide zaaglintrollen (7,8) erop zetten. De tanden van het zaaglint (26) moeten naar beneden naar de zaagtafel toe wijzen.
- Zaaglint (26) spannen (zie 6.2)
- Zijdeksels (12) weer sluiten.
- Lijfplaat (4) weer monteren.
- Zet de afdekking weer erin.

#### 6.9. Vervangen van het rubberen loopvlak van de lintzaagbladrollen (fig. 15)

De rubberen loopvlakken (3) van de lintzaagbladrollen (7, 8) verslijten met de tijd door de scherpe tanden van het lintzaagblad en moeten dan worden vervangen.

- Zijdeksel (12) openen
- Zaaglint (26) eruit nemen (zie 6.8).
- De rand van het rubber loopvlak (3) optillen met een kleine schroevendraaier (f) en dan

- van de bovenste lintzaagrol (8) aftrekken.
- Bij de onderste lintzaagbladrol (7) gaat u ana-  
loog te werk.
- De nieuwe rubberen band (3) installeren, het  
lintzaagblad (26) monteren en het zijdeksel  
(12) terug sluiten

#### 6.10. Tafelinzetstuk vervangen (fig. 16)

Bij slijtage of schade moet het tafelinzetstuk (17) worden vervangen, anders bestaat er verhoogd gevaar een verwonding op te lopen.

- Draai de bevestigingsschroef van het tafelin-  
zetstuk (17) los met een kruiskopschroeven-  
draaier (h). (Kruiskopschroevendraaier niet  
meegeleverd.)
- Het versleten tafelinzetstuk (17) naar boven  
uithalen.
- De montage van het nieuwe tafelinzetstuk  
gebeurt in omgekeerde volgorde.

#### 6.11. Afzuigstomp (fig. 2)

De lintzaagmachine is voorzien van een afzuigs-  
tomp (6) voor spanen.

Sluit de lintzaag aan aan een afzuiginstallatie  
voor spanen (niet meegeleverd) door de slang  
van de afzuiginstallatie aan te sluiten aan de afzu-  
igstomp (6).

#### 6.12. Schuifstokhouder (fig. 6)

- De schuifstok dient steeds in de houder te  
worden bewaard als u hem niet gebruikt.

## 7. Bediening

### 7.1. Aan-/uitschakelaar (fig. 17)

- De zaag kan worden aangezet door de groe-  
ne toets „1“ (g) in te drukken.
- De zaag wordt afgezet door de rode toets „0“  
(h) in te drukken.
- De lintzaagmachine is voorzien van een on-  
derspanningsbeveiliging. Als de stroom uitvalt  
moet de lintzaagmachine opnieuw worden  
ingeschakeld.

### 7.2. Parallelaanslag (fig. 18)

- Spanbeugel (21) van de parallelaanslag (24)  
omhoog duwen
- De parallelaanslag (24) aan de linker- of  
rechterkant van het lintzaagblad (26) op de  
zaagtafel (15) schuiven en afstellen op de  
gewenste maat.
- Spanbeugel (21) omlaag duwen om de

parallelaanslag (24) vast te zetten. Mocht  
de spankracht van de spanbeugel (21) niet  
voldoende zijn, moet de spanbeugel (21)  
met enkele slagen met de wijzers van de klok  
mee worden gedraaid tot de parallelaanslag  
voldoende vast zit.

- Let er wel op dat de parallelaanslag (24)  
steeds evenwijdig met het lintzaagblad (26)  
loopt.

### 7.3. Schuine sneden (fig. 19)

Om schuine sneden evenwijdig met het lintzaag-  
blad (26) te kunnen doorvoeren kan de zaagtafel  
(15) van 0° tot 45° naar voren worden schuin  
gezet.

- Vastzethendels (18) loszetten.
- Zaagtafel (15) naar voren kantelen tot de  
gewenste hoekmaat op de graadschaal (16)  
bereikt is.
- Vastzethendels (18) terug vastzetten.
- Let op: Bij gekantelde zaagtafel (15) moet  
de parallelaanslag (24) in werkrichting aan  
de rechterkant van het lintzaagblad (26) aan  
de neerwaarts gerichte kant worden aange-  
bracht (indien toegestaan door de breedte  
van het werkstuk) teneinde het werkstuk te  
beveiligen tegen wegglijden.

## 8. Bedrijf

Let op ! Na elke nieuwe afstelling is het aan te  
raden een proefsnede uit te voeren om de afge-  
stelde afmetingen te controleren.

- Bij het snijden is telkens de bovenste lintge-  
leiding (11) zo dicht mogelijk bij het werkstuk  
te plaatsen (zie 6.5)
- Het werkstuk moet steeds met de beide han-  
den worden geleid en vlak op de lintzaagtafel  
(15) worden gehouden om te voorkomen dat  
het lintzaagblad (26) gaat klemmen.
- Het voorschuiven van het werkstuk dient altijd  
met gelijkmatige druk te gebeuren die juist  
volstaat zodat het lintzaagblad probleemloos  
door het materiaal snijdt maar niet blokkeert.
- Steeds de parallelaanslag (24) voor alle  
snijtaken gebruiken waarvoor ze kunnen wor-  
den ingezet.
- Het is beter een snede in één keer uit te vo-  
eren dan in meerdere stappen waar mogelijk  
een terugtrekken van het werkstuk voor nodig  
is. Als desondanks een terugtrekken niet te  
vermijden is, moet de lintzaagmachine vooraf  
worden uitgeschakeld en het werkstuk mag

dan pas worden terug getrokken nadat het lintzaagblad (26) tot stilstand is gekomen.

- Bij het zagen moet het werkstuk altijd met zijn langste kant worden geleid.

**Gevaar!** Bij het bewerken van smalle werkstukken dient u zeker een schuifstok te gebruiken. De schuifstok (28) steeds binnen handbereik op de haak (29) bewaren die ervoor aan de zijkant van de zaag is voorzien.

### 8.1. Uitvoeren van langssneden (fig. 20)

Hierbij wordt een werkstuk in lengterichting door-gesneden.

- Parallelaanslag (24) aan de linkerkant (indien mogelijk) van het lintzaagblad (26) overeenkomstig de gewenste breedte afstellen.
- Lintzaagbladgeleiding (11) op het werkstuk verlagen. (zie 6.5)
- Zaag aanzetten.
- Eén kant van het werkstuk met de rechter hand tegen de parallelaanslag (24) duwen terwijl de vlakke zijde op de zaagtafel (15) ligt.
- Werkstuk gelijkmatig langs de parallelaanslag (24) het lintzaagblad (26) in schuiven.
- Belangrijk! Lange werkstukken dienen aan het einde van de snijbeurt te worden beveiligd tegen neerkantelen (b.v. afrolstandaard enz.).

### 8.2. Uitvoeren van schuine sneden (fig. 19)

- Zaagtafel op de gewenste hoek afstellen (zie 7.3).
- Snede uitvoeren zoals beschreven onder 8.1.

### 8.3. Snijden uit de losse hand (fig. 21)

Een van de belangrijkste kenmerken van een lintzaagmachine is het probleemloos snijden van krommen en radii.

- Lintzaagbladgeleiding (11) op het werkstuk verlagen. (zie 6.5)
- Zaag aanzetten.
- Werkstuk vast op de zaagtafel (15) duwen en langzaam het lintzaagblad (26) in schuiven.
- Bij het snijden uit de losse hand is het aan te bevelen het werkstuk minder snel vooruit te schuiven zodat het lintzaagblad (26) de gewenste lijn kan volgen.
- In vele gevallen is het van groot nut, krommen en hoeken ongeveer 6 mm weg van de lijn grof uit te zagen.
- Als u krommen moet zagen die te eng zijn voor het gebruikte lintzaagblad, moeten hulpsneden tot aan de voorkant van de kromme worden gezaagd zodat die tot houtafval worden als de definitieve radius wordt uitge-

zaagd.

## 9. Transport

Transporteer de lintzaag door ze met één hand aan de standvoet (5) en met de andere aan het machineframe (25) vast te houden. Let op! Gebruik voor het opheffen of voor het transport nooit scheidende beschermingsinrichtingen.

## 10. Reiniging, onderhoud en bestellen van wisselstukken

### Gevaar!

Trek vóór alle schoonmaakwerkzaamheden de netstekker uit het stopcontact.

### 10.1 Reiniging

- Hou de veiligheidsinrichtingen, de ventilatiespleten en het motorhuis zo veel mogelijk vrij van stof en vuil. Wrijf het toestel met een schone doek af of blaas het met perslucht bij lage druk schoon.
- Het is aan te bevelen het toestel direct na elk gebruik te reinigen.
- Reinig het toestel regelmatig met een vochtige doek en wat zachte zeep. Gebruik geen reinigings- of oplosmiddelen; die zouden de kunststofcomponenten van het toestel kunnen aantasten. Let er goed op dat geen water in het toestel terechtkomt. Door binnendringen van water in een elektrische apparatuur verhoogt het risico van een elektrische schok.

### 10.2 Onderhoud

In het toestel zijn er geen andere te onderhouden onderdelen.

### 10.3 Bestellen van wisselstukken:

Gelieve bij het bestellen van wisselstukken volgende gegevens te vermelden:

- Type van het toestel
  - Artikelnummer van het toestel
  - Ident-nummer van het toestel
  - Wisselstuknummer van het benodigd stuk
- Actuele prijzen en info vindt u terug onder [www.isc-gmbh.info](http://www.isc-gmbh.info)

## 11. Verwijdering en recyclage

Het toestel bevindt zich in een verpakking om transportschade te voorkomen. Deze verpakking is een grondstof en bijgevolg herbruikbaar of kan naar de grondstofkringloop worden teruggevoerd. Het toestel en zijn accessoires bestaan uit diverse materialen, zoals b.v. metaal en kunststof. Defecte toestellen horen niet thuis in het huisvuil. Om zich van het toestel naar behoren te ontdoen dient het naar een geschikte verzamelplaats te worden gebracht. Als u geen verzamelplaats kent gelieve u dan bij de gemeente te informeren.

## 12. Opbergen

Bewaar het toestel en de accessoires op een donkere, droge en vorstvrije plaats die voor kinderen ontoegankelijk is. De optimale opbergtemperatuur ligt tussen 5° C en 30° C. Bewaar het elektrische gereedschap in de originele verpakking.



Enkel voor EU-landen

Elektrisch gereedschap hoort niet bij het huisvuil thuis!

Volgens de Europese richtlijn 2012/19/EG op afgedankte elektrische en elektronische toestellen en omzetting in nationaal recht dienen afgedankte elektrische gereedschappen afzonderlijk te worden verzameld en milieuvriendelijk te worden gerecycleerd.

Recyclagealternatief i.p.v. het toestel terug te sturen:

De eigenaar van het elektrische toestel is alternatief verplicht, i.p.v. het toestel terug te sturen, mede te werken bij de behoorlijke recyclage in geval hij zich van het eigendom ontdoet. Het afgedankte toestel kan hiervoor ook bij een verzamelplaats worden afgegeven die voor een verwijdering als bedoeld in de wetgeving in zake recyclage en afvalverwerking zorgt. Hieronder vallen niet bij de afgedankte toestellen gevoegde accessoires en hulpmiddelen zonder elektrische componenten.

Nadruk of andere reproductie van documentatie en geleidepapieren van de producten, geheel of gedeeltelijk, enkel toegestaan mits uitdrukkelijke toestemming van iSC GmbH.

Technische wijzigingen voorbehouden

## Service-informatie

Wij werken in alle landen die in het garantiebewijs zijn genoemd, samen met competente servicepartners, wier contactgegevens u kunt afleiden uit het garantiebewijs. Deze staan voor alle diensten zoals reparatie, het verschaffen van wisselstukken of slijtdelen of voor de aankoop van verbruiksmaterialen te uwer beschikking.

U moet er rekening mee houden dat bij dit product de volgende delen onderhevig zijn aan een slijtage door gebruik of een natuurlijke slijtage, resp. dat de volgende delen nodig zijn als verbruiksmaterialen.

Categorie	Voorbeeld
Slijtstukken*	Geleiderol, v-snaar
Verbruiksmateriaal/verbruiksstukken*	Zaagband
Ontbrekende onderdelen	

\* niet verplicht bij de leveringsomvang begrepen!

Bij gebreken of defecten verzoeken wij u om de fout te melden op het internet onder [www.isc-gmbh.info](http://www.isc-gmbh.info). Gelieve te zorgen voor een nauwkeurige beschrijving van de fout en daarbij in elk geval de volgende vragen te beantwoorden:

- Heeft het toestel reeds eenmaal gewerkt of was het vanaf het begin defect?
- Is u iets opgevallen voordat het defect zich voordeed (symptoom vóór het defect)?
- Welke foutieve werkwijze vertoont het toestel volgens u (hoofdsymptoom)?  
Beschrijf deze foutieve werkwijze.

## Garantiebewijs

Geachte klant,  
onze producten worden onderworpen aan een strenge kwaliteitscontrole. Mocht dit apparaat echter ooit niet naar behoren functioneren, spijt dit ons ten zeerste en vragen u zich te wenden tot onze servicedienst onder het adres vermeld op dit garantiebewijs. Wij staan ook graag telefonisch tot uw dienst via het vermelde servicetelefoonnummer. Voor eisen in verband met het recht garantie geldt het volgende:

1. Deze garantievoorwaarden zijn uitsluitend gericht aan de gebruikers, d.w.z. natuurlijke personen die dit product niet in het kader van hun ambachtelijke noch van een andere zelfstandige activiteit willen gebruiken. Deze garantievoorwaarden regelen aanvullende garantieprestaties, die de hieronder genoemde fabrikant kopers van zijn nieuwe apparaten toezegt in aanvulling tot de wettelijke garantie. Uw wettelijke garantieclaims blijven onaangetast door deze garantie. Onze garantieprestatie is voor u gratis.
2. De garantieprestatie geldt uitsluitend voor gebreken aan een door u aangekocht nieuw apparaat van de hieronder genoemde fabrikant die aantoonbaar berusten op een materiaal- of productiefout, en is naar onze keuze beperkt tot het verhelpen van zulke gebreken aan het apparaat of de vervanging ervan.  
Wij wijzen erop dat onze apparaten overeenkomstig hun bestemming niet ontworpen zijn voor commercieel, ambachtelijk of industrieel gebruik. Van een garantiecontract is derhalve geen sprake, als het apparaat binnen de garantieperiode in commerciële, ambachtelijke of industriële bedrijven werd ingezet of aan een daarmee gelijk te stellen belasting werd blootgesteld.
3. Van onze garantie zijn uitgesloten:
  - Schade aan het apparaat als gevolg van niet-inachtneming van de montagehandleiding of op grond van ondeskundige installatie, als gevolg van niet-inachtneming van de gebruiksaanwijzing (zoals bijv. door aansluiting aan een verkeerde netspanning of stroomsoort) of niet-inachtneming van de onderhouds- en veiligheidsvoorschriften, door blootstelling van het apparaat aan abnormale omgevingsvoorwaarden of door nalatig onderhoud en verzorging.
  - Schade aan het apparaat als gevolg van misbruik of ondeskundige toepassingen (zoals bijv. overbelasting van het apparaat of de inzet van niet toegelaten gereedschappen of toebehoren), binnendringen van vreemde voorwerpen in het apparaat (zoals bijv. zand, stenen of stof, transportschade), gebruik van geweld of als gevolg van externe invloeden (zoals bijv. schade door vallen).
  - Schade aan het apparaat of aan delen van het apparaat die valt te herleiden tot slijtage als gevolg van gebruik, en als gevolg van normale of andere natuurlijke slijtage.
4. De garantieperiode bedraagt 24 maanden en gaat in op de datum van aankoop van het apparaat. Garantieclaims dienen voor het verloop van de garantieperiode binnen de twee weken na het vaststellen van het defect geldend te worden gemaakt. Het indienen van garantieclaims na verloop van de garantieperiode is uitgesloten. De herstelling of vervanging van het apparaat leidt niet tot een verlenging van de garantieperiode noch wordt door deze prestatie een nieuwe garantieperiode voor het apparaat of voor eventueel ingebouwde wisselstukken op gang gebracht. Dit geldt ook bij het ter plaatse uitvoeren van een serviceactiviteit.
5. Gelieve om een garantieclaim in te dienen het defecte apparaat aan te melden onder: [www.isc-gmbh.info](http://www.isc-gmbh.info). Houd het aankoopbewijs of een ander bewijs van uw aankoop van het nieuwe apparaat bij de hand. Apparaten die zonder bijhorende bewijzen of zonder typeplaatje worden teruggestuurd, worden op grond van de ontbrekende mogelijkheid om het apparaat toe te kennen uitgesloten van de garantieprestatie. Valt het defect van het apparaat binnen onze garantieprestatie, dan bezorgen wij u per omgaande een gerepareerd of nieuw apparaat terug.

Uiteraard staan wij ook tot u dienst om, mits betaling van de kosten, defecten van het apparaat te verhelpen die buiten de garantieomvang vallen. Te dien einde stuurt u het apparaat aan ons serviceadres op.

Voor slijtstukken, verbruiksmateriaal en ontbrekende onderdelen wordt verwezen naar de beperkingen van deze garantie conform de service-informatie van deze handleiding.





Peligro! Leer el manual de instrucciones para reducir cualquier riesgo de sufrir daños



**Cuidado! Usar protección para los oídos.** La exposición al ruido puede ser perjudicial para el oído.



**Cuidado! Es preciso ponerse una mascarilla de protección.** Puede generarse polvo dañino para la salud cuando se realicen trabajos en madera o en otros materiales. ¡Está prohibido trabajar con material que contenga asbesto!



**Cuidado! Llevar gafas de protección.** Durante el trabajo, la expulsión de chispas, astillas, virutas y polvo por el aparato pueden provocar pérdida de vista.



**¡Desenchufar la sierra antes de realizar cualquier trabajo de reparación o mantenimiento!**



**Dirección de corte de la cinta de la sierra**

**⚠ Peligro!**

Al usar aparatos es preciso tener en cuenta una serie de medidas de seguridad para evitar lesiones o daños. Por este motivo, es preciso leer atentamente este manual de instrucciones/advertencias de seguridad. Guardar esta información cuidadosamente para poder consultarla en cualquier momento. En caso de entregar el aparato a terceras personas, será preciso entregarles, asimismo, el manual de instrucciones/advertencias de seguridad. No nos hacemos responsables de accidentes o daños provocados por no tener en cuenta este manual y las instrucciones de seguridad.

**1. Instrucciones de seguridad**

Encontrará las instrucciones de seguridad correspondientes en el prospecto adjunto.

**⚠ Peligro!**

**Lea todas las instrucciones de seguridad e indicaciones.** El incumplimiento de dichas instrucciones e indicaciones puede provocar descargas, incendios y/o daños graves. **Guarde todas las instrucciones de seguridad e indicaciones para posibles consultas posteriores.**

**2. Descripción del aparato y volumen de entrega****2.1 Descripción del aparato (fig. 1/2)**

1. Interruptor ON/OFF
2. Cable de red
3. Superficie de rodadura de goma
4. Chapa de alma
5. Pata de apoyo
6. Empalme para la aspiración
7. Rodillo de cinta inferior
8. Rodillo de cinta superior
9. Tornillo de apriete
10. Protección de la cinta de sierra
11. Guía de cinta superior
12. Tapa lateral
13. Cierre de la tapa
14. Tornillo de seguridad para rodillo de cinta superior
15. Mesa para sierra
16. Escala graduada para el alcance de giro
17. Revestimiento de plástico de mesa
18. Empuñaduras de sujeción para mesa para sierra

19. Empuñadura de ajuste para guía de cinta
20. Empuñadura de sujeción para guía de cinta
21. Estribo de sujeción para tope en paralelo
22. Tornillo de ajuste para rodillo de cinta superior
23. Motor
24. Tope en paralelo
25. Bastidor de la máquina
26. Cinta de la sierra
27. Protección antivuelco
28. Pasador guía, arriba
29. Pasador guía, abajo
30. Soporte de apoyo
31. Soporte de apoyo
32. Soporte de alojamiento
33. Tornillo de hexágono interior
34. Protección de la cinta de sierra
35. Tornillo de hexágono interior
36. Soporte de alojamiento
37. Tornillo de hexágono interior
38. Tornillo de hexágono interior
39. Llave de hexágono interior de 3 mm
40. Llave de hexágono interior de 4 mm
41. Tornillo
42. Tuerca
43. Arandela
44. Tuerca
45. Soporte de la pieza de empuje
46. Pieza de empuje
47. Tornillo
48. Tornillo
49. Pie de goma
50. Llave de hexágono interior de 5 mm
51. Tornillo
52. Tornillo de hexágono interior
53. Arandela
54. Tuerca
55. Arandela
56. Palanca de fijación
57. Cubierta

**2.2 Volumen de entrega**

Sirviéndose de la descripción del volumen de entrega, comprobar que el artículo esté completo. Si faltase alguna pieza, dirigirse a nuestro Service Center o a la tienda especializada más cercana en un plazo máximo de 5 días laborales tras la compra del artículo presentando un recibo de compra válido. A este respecto, observar la tabla de garantía de las condiciones de garantía que se encuentran al final del manual.

- Abrir el embalaje y extraer cuidadosamente el aparato.
- Retirar el material de embalaje, así como los dispositivos de seguridad del embalaje y para

- el transporte (si existen).
- Comprobar que el volumen de entrega esté completo.
- Comprobar que el aparato y los accesorios no presenten daños ocasionados durante el transporte.
- Si es posible, almacenar el embalaje hasta que transcurra el periodo de garantía.

#### **Peligro!**

**¡El aparato y el material de embalaje no son un juguete! ¡No permitir que los niños jueguen con bolsas de plástico, láminas y piezas pequeñas! ¡Riesgo de ingestión y asfixia!**

- Sierra de cinta sin fin
- Mesa para sierra
- Pieza de empuje
- Tope en paralelo
- Llave de hexágono interior de 3 mm
- Llave de hexágono interior de 4 mm
- Llave de hexágono interior de 5 mm
- Protección antivuelco
- Material de montaje
- Manual de instrucciones original
- Instrucciones de seguridad

### **3. Uso adecuado**

La sierra de cinta sirve para realizar cortes longitudinales y transversales en madera o materiales similares. Piezas redondas sólo deben cortarse empleando dispositivos de sujeción adecuados.

Utilizar la máquina sólo en los casos que se indican explícitamente como de uso adecuado. Cualquier otro uso no será adecuado. En caso de uso inadecuado, el fabricante no se hace responsable de daños o lesiones de cualquier tipo; el responsable es el usuario u operario de la máquina.

Sólo está permitido utilizar cintas de sierra adecuadas para este tipo de máquina. Otra de las condiciones de un uso adecuado es la observancia de las instrucciones de seguridad, así como de las instrucciones de montaje y de servicio del manual de instrucciones.

Las personas encargadas de operar y mantener la máquina deben estar familiarizadas con la misma y haber recibido información sobre todos los posibles peligros. Además, es imprescindible respetar en todo momento las prescripciones vi-

gentes en materia de prevención de accidentes. Es preciso observar también otros reglamentos generales en el ámbito de la medicina del trabajo y en razón de la seguridad. El fabricante no se hace responsable de los cambios realizados en la máquina por parte del operario ni de los daños que puedan surgir por este motivo.

Existen determinados factores de riesgo que no se pueden descartar por completo, incluso haciendo un uso adecuado de la máquina. El tipo de diseño y atributos de la máquina pueden conllevar los riesgos siguientes:

- Lesiones del aparato auditivo por no utilizar la protección necesaria.
- Emisiones de polvo de madera perjudicial para la salud si se usa la sierra en recintos cerrados.
- Riesgo de sufrir accidentes al entrar en contacto la mano con el área de corte desprotegida de la herramienta.
- Riesgo de sufrir accidentes al cambiar la herramienta (peligro de corte).
- Riesgo de sufrir heridas al salir despedidas piezas o partes de piezas.
- Aplastamiento de los dedos.
- Riesgo de sufrir heridas por contragolpe.
- Vuelco de la herramienta por no disponer de suficiente superficie de apoyo.
- Entrar en contacto con la herramienta de corte.
- Proyección de astillas o partes de piezas.

Tener en consideración que nuestro aparato no está indicado para un uso comercial, industrial o en taller. No asumiremos ningún tipo de garantía cuando se utilice el aparato en zonas industriales, comerciales o talleres, así como actividades similares.

### **4. Características técnicas**

Tensión de red: ..... 220-240V~50 Hz  
 Potencia:.....S2 15 min. 250 W  
 Número de revoluciones en régimen .....  
 de marcha en vacío  $n_0$ : ..... 1400 rpm  
 Ancho de la cinta: ..... 7 mm  
 Ancho máx. de la cinta: ..... 8 mm  
 Longitud de cinta:..... 1400 mm  
 Velocidad de la cinta: ..... 900 m/min.  
 Altura de corte:..... 80 mm / 90°  
 ..... 45 mm / 45°  
 Extensión:..... 200 mm

Tamaño de la mesa:..... 305 x 305 mm  
 Mesa con inclinación: .....e -2° a 45°  
 Tamaño de la pieza: ..... 400 x 400 x 80 mm  
 Peso:..... 17,5 kg

### **Peligro!**

#### **Ruido y vibración**

Los valores con respecto al ruido y la vibración se determinaron conforme a la norma EN 61029.

Nivel de presión acústica  $L_{pA}$  ..... 84,3 dB(A)  
 Imprecisión  $K_{pA}$  ..... 3 dB  
 Nivel de potencia acústica  $L_{WA}$  ..... 96 dB(A)  
 Imprecisión  $K_{WA}$  ..... 3 dB

#### **Usar protección para los oídos.**

La exposición al ruido puede ser perjudicial para el oído.

#### **Cuidado!**

##### **¡Reducir la emisión de ruido y las vibraciones al mínimo!**

- Emplear sólo aparatos en perfecto estado.
- Realizar el mantenimiento del aparato y limpiarlo con regularidad.
- Adaptar el modo de trabajo al aparato.
- No sobrecargar el aparato.
- En caso necesario dejar que se compruebe el aparato.
- Apagar el aparato cuando no se esté utilizando.

#### **Riesgos residuales**

**Incluso si esta herramienta se utiliza adecuadamente, siempre existen riesgos residuales. En función de la estructura y del diseño de esta herramienta eléctrica pueden producirse los siguientes riesgos:**

1. Lesiones pulmonares en caso de que no se utilice una mascarilla de protección antipolvo.
2. Lesiones auditivas en caso de que no se utilice una protección para los oídos adecuada.

## **5. Antes de la puesta en marcha**

- Proporcionele a la máquina una posición estable, es decir, fíjela con tornillos a un banco de trabajo o a un bastidor fijo. La máquina se ha equipado con perforaciones para facilitar esta tarea.
- La mesa para sierra debe estar montada correctamente.

- Antes de la puesta en marcha se deben instalar debidamente todas las cubiertas y dispositivos de seguridad.
- La cinta de la sierra debe funcionar sin ningún tipo de obstáculos.
- En caso de madera ya trabajada, asegúrese de que la misma no presente cuerpos extraños como, por ejemplo, clavos y tornillos.
- Antes de presionar el interruptor ON/OFF, asegúrese de que la hoja de la sierra esté bien montada y de que las piezas móviles se mueven con suavidad.
- Antes de conectar la máquina, asegúrese de que los datos de la placa de identificación coinciden con los datos de la red eléctrica.

## **6. Montaje**

### **¡Atención!**

**Retire el enchufe antes de proceder a la realización de cualquier tarea de mantenimiento, reequipamiento y de montaje en la sierra de cinta.**

#### **6.1.1 Montaje de los pies de goma/la protección antivuelco (fig. 5a/ 5b)**

Fijar los cuatro tacos de goma (49) con el tornillo (51), la arandela (43) y la tuerca (44) a la parte inferior del aparato.

Deslizar la protección antivuelco (27) en la pata de apoyo (5), fijarla con el tornillo de hexágono interior (52), la arandela (53) y la tuerca (54) al aparato.

#### **6.1.2 Montaje de la mesa para sierra (Fig. 3- 4)**

- Extraer la chapa de alma (4).
- Colocar la mesa para sierra (15) desde atrás en la carcasa de la máquina. Fijar la mesa para sierra con las arandelas (55), la empuñadura de sujeción (18) y la palanca de fijación (56).
- El desmontaje se lleva a cabo realizando la misma secuencia pero en sentido contrario.

#### **6.2. Tensado de la cinta de la sierra (Fig. 1)**

- **¡ATENCIÓN!** Es preciso destensar la cinta si no se utiliza durante largo tiempo, es decir, se debe comprobar la tensión de la cinta de la sierra antes de conectarla.
- Gire el tornillo de sujeción (9) para tensar la cinta de la sierra (26) en el mismo sentido de

las agujas del reloj.

- La tensión correcta de la cinta de sierra puede ajustarse ejerciendo presión lateral con el dedo contra la cinta, más o menos en el centro entre los dos rodillos de cinta (7 + 8). En este caso, la cinta (26) debería ceder únicamente un mínimo (aprox. 1-2 mm).
- Cuando la cinta de la sierra está suficientemente tensada, al tocarla se emite un sonido metálico.
- Aflojar la cinta de la sierra si no se va a utilizar durante un tiempo para que no se alargue excesivamente.
- **Cuidado!** Si se ejerce demasiada presión, podría romperse la cinta. ¡PELIGRO DE ACCIDENTE! Si la presión ejercida es insuficiente, el rodillo de la cinta (7) puede patinar, impidiendo que la cinta gire.

### 6.3 Ajuste de la cinta de sierra (fig. 1-2)

- ¡ATENCIÓN! Antes de que pueda realizarse el ajuste de la cinta, ésta debe estar tensada de forma correcta.
- Para ello, abrir la tapa lateral (12) soltando los cierres (13).
- Hacer girar el rodillo de cinta superior (8) lentamente en el mismo sentido de las agujas del reloj. La cinta de la sierra (26) deberá marchar con los dientes en el borde delantero de la superficie de rodadura sobre el rodillo de cinta (8). Si este no es el caso, será preciso corregir el ángulo de inclinación del rodillo superior (8).
- Si la cinta (26) se desplaza más hacia la parte trasera del rodillo (8), es decir, en dirección a la caja de la máquina (25), será preciso reajustar el tornillo de ajuste (22) en el sentido contrario a las agujas del reloj, haciendo girar dicho rodillo de cinta (8) lentamente con la otra mano, para comprobar la posición de la cinta de sierra (26).
- Si la cinta (26) se desplaza más hacia el borde delantero del rodillo (8), será preciso hacer girar el tornillo de ajuste (22) en el mismo sentido de las agujas del reloj.
- Una vez ajustado el rodillo superior (8), será preciso comprobar la posición de la cinta (26) sobre el rodillo inferior (7). La cinta (26) también debería, en este caso, hallarse en el centro del rodillo (7). De no ser así, será preciso ajustar de nuevo la inclinación del rodillo de cinta superior (8).
- Es preciso girar varias veces el rodillo hasta que el ajuste del rodillo superior (8) influya en la posición de la cinta sobre el rodillo inferior

(7).

- Una vez realizado el ajuste de forma satisfactoria, es preciso volver a cerrar la tapa lateral (12) y asegurarla con los cierres (13).

### 6.4. Ajuste de la guía de cinta (fig. 7 - 10)

Es preciso ajustar tanto el soporte de apoyo (30 + 31) como los pasadores guía (28 + 29) cada vez que se cambie la cinta.

- Para ello, abrir la tapa lateral (12) soltando los cierres (13).

#### 6.4.1. Soporte de apoyo superior (30)

- Aflojar el tornillo (33).
- Desplazar el soporte de apoyo (30) hasta que deje de estar en contacto con la cinta (26) (a una distancia máx. de 0,5 mm).
- Volver a apretar el tornillo (33).

#### 6.4.2. Ajustar el soporte de apoyo inferior (31)

- Desmontar la mesa para sierra (15) o inclinarla 45°.
- Desplegar la protección de la cinta de sierra (34).
- El ajuste se realiza del mismo modo que el soporte superior. Ambos soportes (30 + 31) sirven de apoyo para la cinta de la sierra (26) sólo durante el proceso de corte. La cinta no debería entrar en contacto con el rodamiento de bolas durante la marcha en vacío.

#### 6.4.3. Ajuste de los pasadores guía superiores (28)

- Suelte el tornillo de hexágono interior (35)
- Desplace el soporte de alojamiento (36) de los pasadores guía (28) hasta que el borde delantero de los pasadores guía (28) se halle aprox. 1 mm por detrás de la base del diente de la cinta.
- Vuelva a apretar el tornillo de hexágono interior (35).
- ¡ATENCIÓN! La cinta se vuelve inservible si los dientes entran en contacto con los pasadores guía estando la cinta en marcha.
- Suelte los tornillos de hexágono interior (37).
- Desplace ambos pasadores guía (28) en dirección a la cinta hasta que la distancia entre ambos (28) y la cinta (26) sea de aprox. 0,5 mm. (la cinta no debe quedar bloqueada)
- Vuelva a apretar los tornillos de hexágono interior (37).
- Gire el rodillo de cinta superior (8) varias veces en el mismo sentido de las agujas del reloj.

- Compruebe otra vez el ajuste de los pasadores guía (28) y, en caso necesario, reajústelos.

#### 6.4.4. Ajuste de los pasadores guía inferiores (29)

- Desmontar la mesa para sierra (15).
- Aflojar el tornillo (48).
- Desplace el soporte de alojamiento (32) de los pasadores guía (29) hasta que el borde delantero de dichos pasadores guía (29) se halle aprox. 1 mm por detrás de la base del dentado de la cinta.
- Volver a apretar el tornillo (40).
- ¡ATENCIÓN! La cinta se vuelve inservible si los dientes entran en contacto con los pasadores guía estando la cinta en marcha.
- Suelte los tornillos de hexágono interior (38).
- Desplace ambos pasadores guía (29) en dirección a la cinta hasta que la distancia entre ambos (29) y la cinta (26) sea de aprox. 0,5 mm. (la cinta no debe quedar bloqueada)
- Vuelva a apretar los tornillos de hexágono interior (38).
- Gire el rodillo de cinta inferior (7) varias veces en el mismo sentido de las agujas del reloj.
- Compruebe otra vez el ajuste de los pasadores guía (29) y, en caso necesario, reajústelos.

#### 6.5. Ajuste de la guía de cinta superior (11) (Fig. 11)

- Afloje la empuñadura de sujeción (20).
- Baje la guía de cinta (11) lo más cerca posible (distancia aprox. 2-3 mm) del material a cortar girando la rueda de ajuste (19).
- Vuelva a apretar la empuñadura de ajuste (20).
- Es preciso controlar el ajuste o volver a ajustar antes de cada proceso de corte.

#### 6.6. Ajuste de la mesa para sierra (15) a 90° (12/13)

- Aflojar la empuñadura de sujeción (18) y la palanca de fijación (56) y abrir la cubierta en la guía de la cinta (11).
- Colocar la escuadra (d) entre la cinta (26) y la mesa para sierra (15). La escuadra (d) no se incluye en el volumen de entrega.
- Inclinar la mesa para sierra (15) girando hasta que su ángulo, con respecto a la cinta (26), sea exactamente de 90°.
- Volver a apretar la empuñadura de sujeción (18) y la palanca de fijación (56) y cerrar la cubierta en la guía de la cinta (11).

- Aflojar la tuerca (42).
- Ajustar el tornillo (41) hasta que entre en contacto con la caja de la máquina.
- Volver a apretar la tuerca (42) para fijar el tornillo de hexágono interior (41).

#### 6.7. Tipo de cinta a emplear

La cinta para sierra incluida en el volumen de entrega puede emplearse en todas las sierras de este tipo. Deberían tenerse en cuenta los criterios siguientes a la hora de elegir una cinta:

- Con una cinta delgada puede cortar radios más estrechos que con una cinta ancha.
- Una cinta ancha se emplea para realizar cortes rectos. Esto es importante, por ejemplo, a la hora de cortar madera, ya que la cinta tiene la tendencia de seguir el veteado de la madera y, por este motivo, se desvía ligeramente de la línea de corte deseada.
- Las cintas de dientes finos cortan de forma más lisa, aunque más despacio que las cintas de dientes gruesos.

**Cuidado! ¡No utilice nunca cintas torcidas o ligeramente desgarradas!**

#### 6.8. Cambio de la cinta de la sierra (fig. 1, 14a, 14b)

- Quitar el dispositivo de seguridad (57)
- Ajustar la guía de la cinta (11) a aprox. la mitad de la altura entre la mesa (15) y la carcasa de la máquina (25).
- Soltar los cierres (13) y abrir la tapa lateral (12).
- Retirar la chapa de alma (4)
- Soltar la cinta (26) girando el tornillo de sujeción (9) en el sentido contrario a las agujas del reloj.
- Extraer la cinta (26) de los rodillos (7, 8) a través de la ranura en la mesa para sierra (15).
- Volver a colocar la nueva cinta (26) en el centro de ambos rodillos (7, 8). Los dientes de la cinta (26) deben mirar hacia abajo en la dirección de la mesa para sierra.
- Tensar la cinta (26) (véase 6.2).
- Volver a cerrar la tapa lateral (12).
- Volver a montar la chapa de alma (4).
- Volver a colocar la bujía de encendido.

#### 6.9. Cambie la superficie de rodadura de goma para cinta (Fig. 15)

Las superficies de rodadura de goma (3) para los rodillos (7/8) se desgastan con el tiempo por la acción de los dientes afilados de la cinta y deben sustituirse.

- Abra la tapa lateral (12)
- Extraer la cinta (26) (véase 6.8)
- Levantar la superficie de rodadura de goma (3) con un pequeño destornillador (f) y extraerla del rodillo de la sierra superior (8).
- Es preciso proceder del mismo modo en el caso del rodillo inferior (7).
- Coloque la nueva cinta de goma (3), monte la cinta de la sierra (26) y vuelva a cerrar la tapa lateral (12).

#### 6.10. Cambio del revestimiento de mesa (Fig. 16)

Es preciso cambiar el revestimiento de la mesa (17) siempre que presente desgaste o esté dañada, ya que de lo contrario existe el riesgo de sufrir heridas graves.

- Soltar el tornillo de fijación del revestimiento de la mesa (17) con un destornillador para tornillos en cruz (h). (El destornillador no viene incluido en el volumen de entrega).
- Tire del revestimiento de mesa (17) gastado hacia arriba.
- El montaje del nuevo revestimiento de mesa se lleva a cabo realizando la misma secuencia de pasos en sentido contrario.

#### 6.11. Empalme para la aspiración (fig. 2)

La sierra de cinta está equipada con un empalme para la aspiración (6) de virutas.

Conectar la sierra de cinta sinfin a un aspirador de virutas (no incluido en el volumen de entrega) encajando para ello el tubo del aspirador al empalme para la aspiración (6).

#### 6.12. Soporte de la pieza de empuje (fig. 6)

- Cuando no se utilice la pieza de empuje, se deberá guardar siempre en el soporte.

## 7. Manejo

### 7.1. Conexión/Desconexión (Fig. 17)

- La sierra se conecta presionando la tecla verde „1“.
- Para volver a desconectarla, deberá presionar la tecla roja „0“.
- La sierra está equipada con un interruptor de tensión mínima. En caso de corte de corriente, será preciso conectar de nuevo la sierra de cinta.

### 7.2. Tope para el movimiento en paralelo (Fig. 18)

- Presione hacia arriba el estribo de sujeción (21) del tope paralelo (24).
- Desplace el tope paralelo (24) a la izquierda o la derecha de la cinta de la sierra (26) colocándolo sobre la mesa para sierra (15) y ajústelo a la medida deseada.
- Presione hacia abajo el estribo de sujeción (21) para fijar el tope paralelo (24). Si la fuerza de sujeción del estribo (21) no fuera suficiente, será preciso girarlo algunas vueltas en el mismo sentido de las agujas del reloj hasta que el tope esté lo suficientemente fijado.
- Es preciso asegurarse de que el tope (24) siempre se desplace en paralelo con respecto a la cinta de la sierra (26).

### 7.3. Cortes oblicuos (fig. 19)

Para practicar cortes oblicuos paralelos a la cinta de la sierra (26), es posible inclinar la mesa de la sierra (15) de 0° a 45° hacia delante.

- Aflojar las empuñaduras de fijación (18).
- Inclinar hacia delante la mesa para sierra (15) hasta que se haya ajustado la medida angular deseada en la escala graduada (16).
- Volver a apretar las empuñaduras de fijación (18).
- Atención: cuando la mesa para sierra (15) se encuentre inclinada, es preciso colocar el tope en paralelo (24), a la derecha de la cinta de la sierra (26), en el sentido de funcionamiento sobre el lateral inclinado (en la medida que el ancho de la pieza de trabajo lo permita) para evitar que la pieza que se desea cortar resbale.

## 8. Servicio

**¡ATENCIÓN!** Le recomendamos que realice un corte de prueba después de cada reajuste para comprobar las medidas ajustadas.

- Es preciso colocar la guía de cinta superior (11) lo más cerca posible de la pieza en todos los procesos de corte (véase 6.5).
- La pieza debe guiarse continuamente y sostenerse con ambas manos sobre la mesa para sierra (15) para evitar que la cinta de la sierra se enganche (26).
- El avance debe realizarse siempre ejerciendo la misma presión (que sea necesaria) en todos los puntos para que la cinta de la sierra corte el material sin problemas, pero no blo-

queada.

- Utilizar siempre el tope en paralelo (24) para todos los procesos de corte que sean necesarios.
- Es más conveniente realizar un corte en un sólo paso de trabajo que en varios, para los que seguramente sería preciso retroceder la pieza. Si no fuera posible evitar el retroceso de la pieza, será preciso desconectar antes la sierra y retroceder la pieza sólo cuando se haya detenido la cinta de la sierra (26).
- Al serrar es preciso desplazar la pieza siempre con su lado longitudinal.

**Peligro!** Es preciso utilizar una pieza de empuje para serrar piezas pequeñas. Para que la pieza de empuje (28) esté siempre a mano, guardarla en el gancho (29) previsto para ello en el lateral de la sierra.

### 8.1. Ejecución de cortes longitudinales (Fig. 20)

Aquí nos referiremos al corte de piezas a lo largo del eje longitudinal.

- Ajuste el tope paralelo (24) en el lado izquierdo (mientras sea posible) de la cinta de sierra (26) al al ancho deseado.
- Baje la guía de la cinta (11) a la pieza. (véase la fig. 6.5)
- Conecte la sierra.
- Presione un canto de la pieza con la mano derecha contra el tope paralelo (24) mientras el lado plano descansa sobre la mesa para sierra (15).
- Desplace la pieza de forma uniforme a lo largo del tope paralelo (24) en la cinta de la sierra (26).
- ¡Importante! Las piezas de trabajo largas deben estar aseguradas para evitar que se caigan al finalizar el proceso de corte (p. ej., con soporte largo, etc.).

### 8.2. Ejecución de cortes transversales (fig. 19)

- Ajustar la mesa para sierra en el ángulo deseado (véase 7.3).
- Realizar el corte tal y como se describe en el punto 8.1.

### 8.3. Cortes a mano (Fig. 21)

Una de las características más importantes de una sierra de cinta es que corta sin problemas curvas y radios.

- Baje la guía de la cinta (11) sobre la pieza. (véase la fig. 6.5)

- Conecte la sierra.
- Presione la pieza fijamente sobre la mesa para sierra (15) y desplácela lentamente en la cinta (26).
- Durante el corte a mano debería trabajar con una velocidad de avance reducida para que la cinta (26) pueda seguir la línea deseada.
- En muchos casos sirve de gran ayuda serrar previamente curvas y esquinas unos 6 mm alejadas de la línea.
- En el caso de que deba serrar curvas demasiado estrechas para la cinta, será preciso realizar cortes de ayuda hasta la parte delantera de la curva, de modo que esta parte de la madera caiga como desperdicio cuando se sierre el radio definitivo.

## 9. Transporte

Transporte a serra de fita segurando-a com uma mão no apoio (5) e com a outra no corpo da máquina (25). Atenção! Nunca utilize dispositivos de protecção separáveis para elevar ou transportar.

## 10. Mantenimiento, limpieza y pedido de piezas de repuesto

### Peligro!

Desenchufar siempre antes de realizar algún trabajo de limpieza.

### 10.1 Limpieza

- Reducir al máximo posible la suciedad y el polvo en los dispositivos de seguridad, las rendijas de ventilación y la carcasa del motor. Frotar el aparato con un paño limpio o soplarlo con aire comprimido manteniendo la presión baja.
- Se recomienda limpiar el aparato tras cada uso.
- Limpiar el aparato con regularidad con un paño húmedo y un poco de jabón blando. No utilizar productos de limpieza o disolventes ya que se podrían deteriorar las piezas de plástico del aparato. Es preciso tener en cuenta que no entre agua en el interior del aparato. Si entra agua en el aparato eléctrico existirá mayor riesgo de una descarga eléctrica.



### 10.2 Mantenimiento

No hay que realizar el mantenimiento a más piezas en el interior del aparato.

### 10.3 Pedido de piezas de recambio:

Al solicitar recambios se indicarán los datos siguientes:

- Tipo de aparato
- No. de artículo del aparato
- No. de identidad del aparato
- No. del recambio de la pieza necesitada.

Encontrará los precios y la información actual en [www.isc-gmbh.info](http://www.isc-gmbh.info)

## 11. Eliminación y reciclaje

El aparato está protegido por un embalaje para evitar daños producidos por el transporte. Este embalaje es materia prima y, por eso, se puede volver a utilizar o llevar a un punto de reciclaje. El aparato y sus accesorios están compuestos de diversos materiales, como, p. ej., metal y plástico. Los aparatos defectuosos no deben tirarse a la basura doméstica. Para su eliminación adecuada, el aparato debe entregarse a una entidad recolectora prevista para ello. En caso de no conocer ninguna, será preciso informarse en el organismo responsable del municipio.

## 12. Almacenamiento

Guardar el aparato y sus accesorios en un lugar oscuro, seco, protegido de las heladas e inaccesible para los niños. La temperatura de almacenamiento óptima se encuentra entre los 5 y 30 °C. Guardar la herramienta eléctrica en su embalaje original.

E



Sólo para países miembros de la UE

No tirar herramientas eléctricas en la basura casera.

Según la directiva europea 2012/19/CE sobre aparatos usados electrónicos y eléctricos y su aplicación en el derecho nacional, dichos aparatos deberán recojerse por separado y eliminarse de modo ecológico para facilitar su posterior reciclaje.

Alternativa de reciclaje en caso de devolución:

El propietario del aparato eléctrico, en caso de no optar por su devolución, está obligado a reciclar adecuadamente dicho aparato eléctrico. Para ello, también se puede entregar el aparato usado a un centro de reciclaje que trate la eliminación de residuos respetando la legislación nacional sobre residuos y su reciclaje. Esto no afecta a los medios auxiliares ni a los accesorios sin componentes eléctricos que acompañan a los aparatos usados.

Sólo está permitido copiar la documentación y documentos anexos del producto, o extractos de los mismos, con autorización expresa de iSC GmbH.

Nos reservamos el derecho a realizar modificaciones técnicas

## Información de servicio

En todos los países mencionados en el certificado de garantía disponemos de distribuidores competentes cuyos datos de contacto podrán consultar en dicho certificado. Dichos distribuidores están a su disposición para cualquier asunto relacionado con el servicio como reparación, suministro de piezas de repuesto y desgaste, o con respecto a los materiales de consumo.

Es preciso tener en cuenta, que las siguientes piezas de este producto se someten a desgaste natural o provocado por el uso o que se necesitan las siguientes piezas como materiales de consumo.

Categoría	Ejemplo
Piezas de desgaste*	Rodillo guía, correa trapezoidal
Material de consumo/Piezas de consumo*	Cinta de la sierra
Falta de piezas	

\*¡no tiene por qué estar incluido en el volumen de entrega!

En caso de deficiencia o fallo, rogamos que lo registre en la página web [www.isc-gmbh.info](http://www.isc-gmbh.info). Describa exactamente el fallo y responda siempre a las siguientes preguntas:

- ¿Ha funcionado el aparato en algún momento o estaba defectuoso desde el principio?
- ¿Le ha llamado algo la atención antes de surgir el fallo (indicio antes del fallo)?
- ¿Qué fallo de funcionamiento le parece que presenta el aparato (indicio principal)?  
Describa ese fallo en el funcionamiento.

## Certificado de garantía

Estimado cliente:

Nuestros productos están sometidos a un estricto control de calidad. No obstante, lamentaríamos que este aparato dejara de funcionar correctamente, en tal caso, le rogamos que se dirija a nuestro servicio de atención al cliente en la dirección indicada en la parte inferior de la presente tarjeta de garantía. Con mucho gusto le atenderemos también telefónicamente en el número de servicio indicado a continuación. Para hacer válido el derecho de garantía, proceda de la siguiente forma:

1. Estas condiciones de garantía van dirigidas exclusivamente a los consumidores, es decir, personas naturales que no desean emplear este producto en el marco de su actividad comercial ni autónoma. Estas condiciones de garantía regulan prestaciones adicionales de garantía que el fabricante abajo mencionado se compromete a otorgar, de manera adicional a la garantía legal, a los compradores de sus nuevos aparatos. Las prestaciones de garantía que le corresponden conforme a ley no se ven afectadas por la presente. Nuestra prestación de garantía es gratuita para usted.
2. La garantía se extiende exclusivamente a defectos en un aparato nuevo adquirido por usted del fabricante abajo mencionado, ocasionados por fallos de material o de producción, y está limitada, según nuestra elección, a la reparación de los defectos o al cambio del aparato.  
Es preciso tener en consideración que nuestro aparato no está indicado para un uso comercial, industrial o en taller. Por lo tanto, no procederá un contrato de garantía cuando se utilice el aparato dentro del periodo de garantía en zonas industriales, comerciales o talleres, así como actividades similares.
3. Nuestra garantía no cubre:
  - Daños en el aparato ocasionados por la no observancia de las instrucciones de montaje o por una instalación no profesional, no observancia de las instrucciones de uso (como, p. ej., conexión a una tensión de red o corriente no indicada) o la no observancia de las disposiciones de mantenimiento y seguridad o por la exposición del aparato a condiciones anormales del entorno o por la falta de cuidado o mantenimiento.
  - Daños en el aparato ocasionados por aplicaciones impropias o indebidas (como, p. ej., sobrecarga del aparato o uso de herramientas o accesorios no homologados), introducción de cuerpos extraños en el aparato (como, p. ej., arena, piedras o polvo, daños producidos por el transporte), uso violento o influencias externa (como, p. ej., daños por caídas).
  - Daños en el aparato o en piezas del aparato provocados por el desgaste natural, habitual o producido por el uso.
4. El periodo de garantía es de 24 meses y comienza en la fecha de la compra del aparato. El derecho de garantía debe hacerse válido, antes de finalizado el plazo de garantía, dentro de un periodo de dos semanas una vez detectado el defecto. El derecho de garantía vence una vez transcurrido el plazo de garantía. La reparación o cambio del aparato no conllevará ni una prolongación del plazo de garantía ni un nuevo plazo de garantía ni para el aparato ni para las piezas de repuesto montadas. Esto también se aplica en el caso de un servicio in situ.
5. Para hacer efectivo su derecho a garantía, registre su aparato defectuoso en: [www.isc-gmbh.info](http://www.isc-gmbh.info). Tenga a mano el recibo de compra o cualquier otro comprobante que acredite la compra del aparato nuevo. La garantía no cubre aquellos aparatos que se envíen sin el comprobante pertinente o sin la placa de identificación puesto que resulta difícil clasificarlos del modo correspondiente. Si nuestra prestación de garantía incluye el defecto aparecido en el aparato, recibirá de inmediato un aparato reparado o nuevo de vuelta.

Naturalmente, también solucionaremos los defectos del aparato que no se encuentren comprendidos o ya no se encuentren comprendidos en la garantía, en este caso contra reembolso de los costes. Para ello, envíe el aparato a nuestra dirección de servicio técnico.

Para piezas de desgaste, de repuesto y falta de piezas nos remitimos a las limitaciones de esta garantía conforme a la información de servicio de este manual de instrucciones.



**Perigo!** Para reduzir o risco de ferimentos leia o manual de instruções



**Cuidado! Use uma protecção auditiva.** O ruído pode provocar danos no aparelho auditivo.



**Cuidado! Use uma máscara de protecção para pó.** Durante os trabalhos em madeira e outros materiais pode formar-se pó prejudicial à saúde. Os materiais que contenham amianto não podem ser trabalhados!



**Cuidado! Use óculos de protecção.** As faíscas produzidas durante o trabalho ou as aparas, os estilhaços e a poeira que saem do aparelho podem provocar cegueira.



**Puxe sempre a ficha da tomada antes de executar trabalhos de reparação ou manutenção!**



**Sentido de corte da fita de serra**

**⚠ Perigo!**

Ao utilizar ferramentas, devem ser respeitadas algumas medidas de segurança para prevenir ferimentos e danos. Por conseguinte, leia atentamente este manual de instruções / estas instruções de segurança. Guarde-o num local seguro, para que o possa consultar sempre que necessário. Caso passe o aparelho a outras pessoas, entregue também este manual de instruções / estas instruções de segurança. Não nos responsabilizamos pelos acidentes ou danos causados pela não observância deste manual e das instruções de segurança.

**1. Instruções de segurança**

As instruções de segurança correspondentes encontram-se na brochura fornecida.

**⚠ Perigo!**

**Leia todas as instruções de segurança e indicações.** O incumprimento das instruções de segurança e indicações pode provocar choques eléctricos, incêndios e/ou ferimentos graves.  
**Guarde todas as instruções de segurança e indicações para mais tarde consultar.**

**2. Descrição do aparelho e material a fornecer****2.1 Descrição do aparelho (figura 1/2)**

1. Interruptor para ligar/desligar
2. Cabo de rede
3. Superfície de rolamento de borracha
4. Chapa de ressalto
5. Base
6. Bocal de ligação para extracção de poeiras
7. Rolo da fita de serra inferior
8. Rolo da fita de serra superior
9. Parafuso tensor
10. Protecção da fita de serra
11. Guia superior da fita de serra
12. Cobertura lateral
13. Fecho da tampa
14. Parafuso de fixação para o rolo superior da fita de serra
15. Mesa da serra
16. Escala graduada para o ângulo de rotação
17. Elemento de inserção da mesa em plástico
18. Punhos de retenção para a mesa da serra
19. Punho de regulação para a guia da fita de serra

20. Punho de retenção para a guia da fita de serra
21. Fixador para a guia paralela
22. Parafuso de regulação para o rolo superior da fita de serra
23. Motor
24. Guia paralela
25. Corpo da máquina
26. Fita de serra
27. Protecção contra tombamento
28. Pino da guia, em cima
29. Pino da guia, em baixo
30. Rolamento de apoio
31. Rolamento de apoio
32. Suporte
33. Parafuso sextavado interior
34. Protecção da fita de serra
35. Parafuso sextavado interior
36. Suporte
37. Parafuso sextavado interior
38. Parafuso sextavado interior
39. Chave Allen 3 mm
40. Chave Allen 4 mm
41. Parafuso
42. Porca
43. Anilha
44. Porca
45. Suporte do pau para empurrar
46. Pau para empurrar
47. Parafuso
48. Parafuso
49. Pé de borracha
50. Chave Allen 5 mm
51. Parafuso
52. Parafuso de cabeça sextavada interior
53. Anilha
54. Porca
55. Anilha
56. Alavanca de bloqueio
57. Cobertura

**2.2 Material a fornecer**

Com a ajuda da descrição do material a fornecer, verifique se o artigo se encontra completo. Caso falem peças, dirija-se num prazo máximo de 5 dias úteis após a compra do artigo a um dos nossos Service Center ou ao ponto de venda onde adquiriu o aparelho, fazendo-se acompanhar de um talão de compra válido. Para o efeito, consulte a tabela da garantia que se encontra nas informações do serviço de assistência técnica no fim do manual.

- Abra a embalagem e retire cuidadosamente o aparelho.
- Remova o material da embalagem, assim

como os dispositivos de segurança da embalagem e de transporte (caso existam).

- Verifique se o material a fornecer está completo
- Verifique se o aparelho e as peças acessórias apresentam danos de transporte.
- Se possível, guarde a embalagem até ao termo do período de garantia.

#### **Perigo!**

**O aparelho e o material da embalagem não são brinquedos! As crianças não devem brincar com sacos de plástico, películas ou peças de pequena dimensão! Existe o perigo de deglutição e asfixia!**

- Serra de fita
- Bancada da serra
- Pau para empurrar
- Guia paralela
- Chave Allen 3 mm
- Chave Allen 4 mm
- Chave Allen 5 mm
- Protecção contra tombamento
- Material de montagem
- Manual de instruções original
- Instruções de segurança

### **3. Utilização adequada**

A serra de fita foi concebida para efectuar cortes longitudinais e transversais em madeiras ou materiais semelhantes à madeira. Materiais redondos só podem ser cortados com dispositivos de fixação adequados.

A máquina só pode ser utilizada para os fins a que se destina. Qualquer outro tipo de utilização é considerado inadequado. Os danos ou ferimentos de qualquer tipo daí resultantes são da responsabilidade do utilizador/operador e não do fabricante.

Só podem ser utilizadas as fitas de serra próprias para a máquina. De uma utilização adequada também fazem parte o respeito pelas instruções de segurança, assim como pelas instruções de montagem e pelas indicações de funcionamento no manual de instruções.

As pessoas responsáveis pela operação e manutenção da máquina têm de estar familiarizadas com a mesma e ter conhecimento dos possíveis

perigos. Além disso deve respeitar estritamente as normas para prevenção de acidentes actualmente em vigor. Deve respeitar também as outras regras gerais no domínio da medicina e segurança no trabalho. O fabricante não se responsabiliza por alterações efectuadas na máquina nem por danos daí resultantes.

Apesar de uma utilização adequada não são de excluir por completo factores de risco residual. Devido à construção ou à montagem da máquina podem ocorrer os seguintes pontos:

- Danos auditivos devido à não utilização da protecção auricular necessária.
- Emissões de poeira da madeira prejudicial à saúde nos casos em que utiliza a máquina em compartimentos fechados.
- Perigo de acidente devido a contacto com as mãos na zona de corte descoberta do aparelho.
- Perigo de ferimento na troca da lâmina (perigo de corte).
- Perigo devido à projecção de material ou partes de materiais.
- Esmagamento dos dedos.
- Perigo de rechaço.
- Perigo da peça virar devido a uma superfície de apoio insuficiente.
- Perigo pelo contacto com a ferramenta de corte.
- Projecção de nós e partes de material.

Chamamos a atenção para o facto de os nossos aparelhos não terem sido concebidos para uso comercial, artesanal ou industrial. Não assumimos qualquer responsabilidade se o aparelho for utilizado no comércio, artesanato ou indústria ou em actividades equiparáveis.

#### 4. Dados técnicos

Tensão de rede: .....220-240 V~50 Hz  
 Potência: .....S2 15 min. 250 W  
 Rotações em vazio: ..... 1400 r.p.m.  
 Comp. fita de serra: ..... 1400 mm  
 Largura da fita de serra: ..... 7 mm  
 Largura máx. da fita de serra: ..... 8 mm  
 Velocidade da fita de serra: .....900 m/min  
 Altura de corte: ..... 80 mm / 90°  
 ..... 45 mm / 45°  
 Alcance: ..... 200 mm  
 Tamanho da mesa: ..... 305 x 305 mm  
 Mesa inclinável: .....-2° a 45°  
 Tamanho do material: ..... 400 x 400 x 80 mm  
 Peso: ..... 17,5 kg

#### Perigo!

#### Ruído e vibração

Os valores de ruído e de vibração foram apurados de acordo com a EN 61029.

Nível de pressão acústica  $L_{pA}$  ..... 84,3 dB(A)  
 Incerteza  $K_{pA}$  ..... 3 dB  
 Nível de potência acústica  $L_{WA}$  ..... 96 dB(A)  
 Incerteza  $K_{WA}$  ..... 3 dB

#### Reduza a produção de ruído e de vibração para o mínimo!

- Utilize apenas aparelhos em bom estado.
- Limpe e faça a manutenção do aparelho regularmente.
- Adapte o seu modo de trabalho ao aparelho.
- Não sobrecarregue o aparelho.
- Se necessário, submeta o aparelho a uma verificação.
- Desligue o aparelho, quando este não estiver a ser utilizado.

#### Cuidado!

#### Riscos residuais

**Mesmo quando esta ferramenta eléctrica é utilizada adequadamente, existem sempre riscos residuais. Dependendo do formato e do modelo desta ferramenta eléctrica podem ocorrer os seguintes perigos:**

1. Lesões pulmonares, caso não seja utilizada uma máscara de protecção para pó adequada.
2. Lesões auditivas, caso não seja utilizada uma protecção auditiva adequada.

#### 5. Antes da colocação em funcionamento

A máquina tem de ser colocada de um modo seguro, ou seja numa bancada de trabalho, ou bem fixa ao chassi. Existem para esse efeito perfurações na base da máquina.

- A mesa da serra tem que estar montada correctamente
- Antes da colocação em funcionamento têm de estar montadas de maneira adequada as coberturas e os dispositivos de segurança.
- A fita de serra tem de ter uma marcha desimpedida.
- No caso de madeiras já trabalhadas preste atenção para a existência de corpos estranhos como p. ex. pregos ou parafusos, etc..
- Antes de utilizar o botão ligar/desligar certifique-se de que a fita de serra está bem montada e de que as peças móveis apresentam uma marcha desimpedida.
- Antes de ligar a máquina certifique-se de que os valores constantes da placa de características correspondem aos valores de rede.

#### 6. Montagem

#### ATENÇÃO!

Deve retirar a ficha da corrente eléctrica antes de efectuar trabalhos de manutenção, reajustamento, ou montagem na fita de serra.

#### 6.1.1 Montagem dos pés de borracha / protecção contra tombamento (figura 5a/5b)

Fixe os quatro pés de borracha (49) com o parafuso (51), a anilha (43) e a porca (44) ao lado inferior do aparelho.

Empurre a protecção contra tombamento (27) para dentro do apoio (5) e fixe-o no aparelho com o parafuso de cabeça sextavada interior (52), a anilha (53) e porca (54).

#### 6.1.2 Montar a mesa da serra (Fig. 3 - 4)

- Retire a chapa de ressalto (4)
- Coloque a bancada da serra (15) sobre a carcaça da máquina por trás. Fixe a bancada da serra com as anilhas (55), o punho de retenção (18) e a alavanca de bloqueio (56).
- A desmontagem é realizada na sequência inversa.



### 6.2. Esticar a fita de serra (Fig. 1)

- **ATENÇÃO!** No caso de paragens prolongadas da serra, a fita de serra tem de ser afrouxada. Por isso deve verificar a tensão da folha da serra antes de ligar a máquina.
- Desaperte o parafuso de aperto (22).
- Gire o parafuso tensor para a direita (9) para esticar a fita de serra (26).
- Pode comprovar a tensão da fita de serra pressionando o dedo na parte lateral da fita, mais ou menos a meio dos dois rolos da fita de serra (7 + 8). Durante este procedimento a fita de serra (26) só pode formar uma flecha mínima de aprox. 1-2 mm.
- Bem esticada, a fita da serra produz um som metálico quando sujeita a um ligeiro toque.
- Afrouxe a fita da serra, caso não seja usada durante um longo período de tempo, para que não sofra uma extensão excessiva.
- **Cuidado!** No caso de uma tensão muito elevada a fita de serra pode partir. PERIGO DE FERIMENTO! Se a fita de serra estiver demasiado frouxa o rolo (7) pode patinar, provocando a paragem da fita.

### 6.3 Ajustar a fita de serra (Fig. 1-2)

- **ATENÇÃO!** A fita de serra deve encontrar-se correctamente esticada antes de ser ajustada.
- Abra as coberturas laterais (12), soltando os fechos (13).
- Rode lentamente o rolo da fita de serra (8) para a direita. A fita de serra (26) deve funcionar com os dentes no rebordo dianteiro da superfície de rolamento e sobre o rolo da fita de serra (8). Se não for este o caso, o ângulo de inclinação do rolo da fita de serra superior (8) tem de ser corrigido.
- Se a fita (26) passa mais para a parte de trás do rolo (8), ou seja na direcção da caixa da máquina (25), o parafuso de regulação (22) tem de ser rodado para a esquerda, ao mesmo tempo deve rodar lentamente o rolo da fita de serra (8) com a outra mão para verificar a posição da fita de serra (26).
- Se a fita de serra (26) passa pelo canto da frente do rolo (8), deve girar o parafuso de regulação (22) para a direita.
- Depois de ajustar o rolo superior da fita de serra (8) deve controlar a posição da fita de serra (26) no rolo inferior (7). A fita de serra (26) deve encontrar-se igualmente ao centro do rolo (7). Se não for este o caso o ângulo de inclinação do rolo superior da fita de serra (8) tem de ser novamente ajustado.

- Tem de rodar várias vezes o rolo da fita de serra até que o ajuste do rolo superior (8) tenha efeito na posição da fita de serra do rolo inferior (7).
- Depois de efectuado o ajuste, as coberturas laterais (12) devem ser novamente fechadas e presas com os fechos (13).

### 6.4. Regular a guia da fita de serra (fig. 7 - 10)

Tanto os rolamentos de apoio (30 + 31) como os pinos da guia (28 + 29) têm de ser novamente ajustados após cada troca da fita de serra.

- Abra as coberturas laterais (12), soltando os fechos (13).

#### 6.4.1. Rolamento de apoio superior (30)

- Solte o parafuso (33)
- Desvie o rolamento de apoio até que deixe de tocar na fita de serra (26) (distância máx. 0,5 mm)
- Aperte de novo o parafuso (33).

#### 6.4.2. Regular o rolamento de apoio inferior (31)

- Desmonte a bancada da serra (15) ou incline-a a 45°.
- Vire a protecção da fita de serra (34) para fora.
- O ajuste é efectuado da mesma forma como com o rolamento de apoio superior. Os dois rolamentos de apoio (30 + 31) só apoiam a fita de serra (26) durante o processo de corte. A fita de serra não deve tocar o rolamento de esferas na marcha em vazio.

#### 6.4.3. Ajustar os parafusos superiores da guia (28)

- Desaperte o parafuso sextavado interior (35).
- Desloque o suporte (36) dos parafusos da guia (28) até que o canto da frente dos parafusos da guia (28) fique aprox. 1 mm atrás da base do dente da fita de serra.
- Volte a apertar bem o parafuso sextavado interior (35).
- **ATENÇÃO!** A fita de serra fica inutilizada se os dentes tocam nos parafusos da guia com a fita em movimento.
- Desaperte os parafusos sextavados interiores (37).
- Desloque os dois parafusos da guia (28) na direcção da fita de serra até que a distância entre os parafusos da guia (28) e a fita de serra (26) seja de aprox. 0,5 mm. (a fita de serra não pode ficar presa)
- Volte a apertar os parafusos sextavados inte-

riores (37).

- Rode algumas vezes o rolo superior da fita de serra (8) para a direita.
- Verifique novamente o ajuste dos parafusos da guia (28) e se for necessário volte a ajustá-los.

#### 6.4.4. Ajustar os parafusos inferiores da guia (29)

- Desmonte a mesa da serra (15)
- Solte o parafuso (48)
- Desloque o suporte (32) dos parafusos da guia (29) até que o canto da frente dos parafusos da guia (29) fique aprox. 1 mm atrás da base do dente da fita de serra.
- Aperte de novo o parafuso (40).
- **ATENÇÃO!** A fita de serra fica inutilizada se os dentes tocam nos parafusos da guia com a fita em movimento.
- Desaperte os parafusos sextavados interiores (38).
- Desloque os dois parafusos da guia (29) na direcção da fita de serra até que a distância entre os parafusos da guia (29) e a fita de serra (26) seja de aprox. 0,5 mm. (a fita de serra não pode ficar presa)
- Volte a apertar os parafusos sextavados interiores (38).
- Rode algumas vezes o rolo inferior da fita de serra (7) para a direita.
- Verifique novamente o ajuste dos parafusos da guia (29) e se for necessário volte a ajustá-los.

#### 6.5. Ajustar a guia superior da fita de serra (11) (Fig. 11)

- Desaperte o punho de retenção (20).
- Incline a guia da fita de serra (11), girando a roda de ajuste (19) o mais perto possível (distância aprox. 2-3 mm) para o material a ser cortado.
- Volte a apertar o punho de retenção (20).
- Verifique o ajuste ou volte a ajustá-lo novamente cada vez que vai cortar material.

#### 6.6. Ajustar a bancada da serra (15) para 90° (12/13)

- Desaperte o punho de retenção (18) e a alavanca de bloqueio (56) e abra a cobertura na guia da fita de serra (11).
- Coloque o esquadro (d) entre a fita de serra (26) e a bancada da serra (15). O esquadro (d) não está incluído no material a fornecer.
- Incline a bancada da serra (15) rodando o suficiente até o ângulo da fita de serra (26)

perfazer exactamente 90°.

- Volte a apertar o punho de retenção (18) e a alavanca de bloqueio (56) e feche a cobertura na guia da fita de serra (11).
- Desaperte a porca (42).
- Desloque o parafuso (41) até que toque na carcaça da máquina.
- Volte a apertar a porca (42) para fixar o parafuso (41).

#### 6.7. Que a fita de serra a utilizar

A fita de serra fornecida com a serra é para uso universal. Deve ter em conta os seguintes critérios na selecção da fita de serra:

- Com uma fita de serra estreita pode cortar raios mais apertados do que com uma larga.
- Uma fita de serra larga é utilizada para efectuar um corte recto. Isto é especialmente importante quando corta madeira, porque a fita da serra tem a tendência de seguir o raio da madeira, desviando-se assim facilmente da linha de corte desejada.
- As fitas de serra com dentes finos têm um corte mais liso, mas são mais lentas do que as fitas de serra com dentes mais grossos.

**Cuidado! Nunca utilize fitas de serra dobradas ou com fissuras!**

#### 6.8. Trocar a fita de serra (fig. 1, 14a, 14b)

- Retire a cobertura. (57)
- Ajuste a guia da fita de serra (11) aprox. a meia altura entre a bancada da serra (15) e a carcaça da máquina (25).
- Solte os fechos (13) e abra as coberturas laterais (12).
- Retire a chapa de ressalto (4).
- Desaperte a fita de serra (26) rodando o parafuso tensor (9) para a esquerda.
- Retire a fita de serra (26) dos rolos de fita de serra (7,8) através da fenda na bancada da serra (15).
- Coloque a fita de serra nova (26) a meio nos dois rolos (7,8). Os dentes da fita de serra (26) têm de apontar para baixo na direcção da bancada da serra.
- Estique a fita de serra (26) (ver 6.2)
- Volte a fechar as coberturas laterais (12).
- Insira novamente a chapa de ressalto (4)
- Volte a colocar a cobertura.

### 6.9. Substituir a superfície de rolamento de borracha dos rolos da serra de fita (fig. 15)

As superfícies de rolamento de borracha (3) dos rolos da serra de fita (7/8) ficam gastos após algum tempo devido aos dentes afiados da fita de serra, por isso têm de ser então substituídos.

- Abra a cobertura lateral (12)
- Retire a fita de serra (26) (ver 6.8)
- Levante o rebordo da superfície de rolamento de borracha (3) com uma chave de fendas pequena (f) e de seguida retire-a do rolo superior da serra de fita (8).
- Deve proceder da mesma forma com o rolo inferior da serra de fita (7).
- Coloque a nova fita de borracha (3), monte a fita de serra (26) e volte a fechar a cobertura lateral (12).

### 6.10. Substituir o encaixe da mesa (Fig. 16)

Substitua o encaixe da mesa (17) no caso de desgaste ou danificação, caso contrário existe um elevado perigo de ferimento.

- Solte o parafuso de fixação do elemento de inserção da bancada (17) com uma chave de fendas em cruz (h). (A chave de fendas em cruz não está incluída no material a fornecer).
- Retire por cima o encaixe da mesa (17) gasto.
- A montagem do novo encaixe da mesa ocorre na sequência inversa.

### 6.11. Tubuladura de aspiração (Fig. 2)

A serra de fita está equipada com uma tubuladura de aspiração (6) para aparas.

Ligue a serra de fita a um aparelho de aspiração de aparas (não incluído no material a fornecer), conectando a mangueira do dispositivo de aspiração à tubuladura de aspiração (6).

### 6.12. Suporte do pau para empurrar (fig. 6)

- Sempre que não esteja a ser utilizado, o pau para empurrar tem de estar colocado no suporte.

## 7. Operação

### 7.1. Botão ligar/desligar (fig. 17)

- Ligue a serra pressionando a tecla verde „1“.
- Para desligar a serra, pressione a tecla vermelha „0“.
- A serra de fita está equipada com interruptor de subtensão. No caso de uma falha de corrente a serra de fita tem de ser novamente ligada.

### 7.2. Guia paralela (fig. 18)

- Pressione o fixador (21) da guia paralela (24) para cima
- Empurre a guia paralela (24) da esquerda ou da direita da fita de serra (26) em cima da mesa da serra (15) e ajuste para a medida desejada.
- Pressione o fixador (21) para baixo para fixar a guia paralela (24). Se o fixador (21) não tem força suficiente deve girá-lo para a direita até que a guia paralela fique suficientemente fixa.
- Deve certificar-se de que a guia paralela (24) passa sempre paralelamente à fita de serra (26).

### 7.3. Cortes oblíquos (fig. 19)

Para poder efectuar cortes oblíquos paralelamente à fita de serra (26) é possível inclinar a mesa da serra (15) de 0° - 45° para a frente.

- Desaperte os punhos de retenção (18).
- Incline a mesa da serra (15) para a frente, até estar ajustada a medida angular pretendida na escala básica (16).
- Volte a apertar os punhos de retenção (18).
- Atenção: Com a mesa da serra (15) inclinada, a guia paralela (24) deve ser instalada no sentido do trabalho à direita da fita de serra (26) no lado inclinado para baixo (desde que a largura do material o permita), para evitar que o material escorregue.

## 8. Operação

**Atenção!** Depois de cada ajuste aconselhamos que faça um corte de prova para verificar as medidas ajustadas.

- Em todos os processos de corte a guia da fita (11) deve ficar o mais perto possível do material (ver 6.5)
- O material deve ser sempre conduzido deitado sobre a mesa da serra (15) com as duas mãos, para evitar que a fita de serra (26) en-

- crave.
- O avanço deve ocorrer sempre com uma pressão uniforme suficiente para que a fita de serra possa cortar sem problemas o material, mas de maneira a não ficar bloqueada.
- Utilize sempre a guia paralela (24) em todos os processos de corte em que possa ser utilizada.
- É mais fácil efectuar apenas um corte numa passagem do que vários, que provavelmente exigem um recuar do material. Se não conseguir evitar um recuo do material, deve desligar primeiro serra de fita e retirar o material apenas depois de a serra de fita (26) ter parado.
- O material deve ser sempre conduzido pelo lado mais comprido ao serrar.

**Perigo!** Quando trabalhar com peças mais estreitas tem de usar sempre um pau para empurrar. Tenha o pau para empurrar (28) sempre pronto a usar no gancho previsto para esse fim (29) ao lado da serra.

#### 8.1. Efectuar cortes longitudinais (fig. 20)

Neste procedimento o material é cortado ao comprido.

- Ajuste a guia paralela (24) conforme a largura desejada no lado esquerdo (desde que possível) da fita de serra (26).
- Baixe a guia da fita (11) sobre o material. (ver 6.5)
- Ligue a serra.
- Pressione um canto do material, com a mão direita, contra a guia paralela (24) enquanto o lado liso assenta sobre a mesa da serra (15).
- Empurre o material uniformemente ao longo da guia paralela (24) através da fita de serra (27).
- Importante: Ao cortar materiais longos, deve apoiar a extremidade para evitar que esta caia (p. ex. com um cavalete, etc.)

#### 8.2. Efectuar cortes oblíquos (fig. 19)

- Regule a mesa da serra para o ângulo desejado (ver 7.3).
- Execute o corte conforme descrito no ponto 8.1.

#### 8.3. Cortes livres (fig. 21)

Uma das características mais importantes de uma serra de fita é o corte sem problemas de curvas e raios.

- Baixe a guia da fita (11) sobre o material. (ver 6.5)

- Ligue a serra.
- Pressione o material firmemente sobre a mesa da serra (15) e empurre-o lentamente na direcção da fita da serra (26).
- Ao efectuar cortes livres trabalhe com uma velocidade de avanço reduzida para que a fita de serra (26) possa seguir a linha desejada.
- Na maior parte dos casos é de grande ajuda serrar as curvas e cantos primeiro ao largo a aprox. 6 mm de distância da linha.
- No caso de ter que serrar curvas que são demasiado fechadas para a fita de serra utilizada, tem de efectuar cortes de ajuda até à parte da frente da curva, de maneira a que as aparas caiam quando o raio definitivo é serrado.

## 9. Transporte

Transporte a serra de fita segurando-a com uma mão no apoio (5) e com a outra no corpo da máquina (25). Atenção! Nunca utilize dispositivos de protecção separáveis para elevar ou transportar.

## 10. Limpeza, manutenção e encomenda de peças sobressalentes

### Perigo!

Retire a ficha da corrente antes de qualquer trabalho de limpeza.

#### 10.1 Limpeza

- Mantenha os dispositivos de segurança, ranhuras de ventilação e a carcaça do motor o mais limpo possível. Esfregue o aparelho com um pano limpo ou sobre com ar comprimido a baixa pressão.
- Aconselhamos a limpar o aparelho directamente após cada utilização.
- Limpe regularmente o aparelho com um pano húmido e um pouco de sabão. Não utilize detergentes ou solventes; estes podem corroer as peças de plástico do aparelho. Certifique-se de que não entra água para o interior do aparelho. A entrada de água num aparelho eléctrico aumenta o risco de choque eléctrico.

### 10.2 Manutenção

No interior do aparelho não existem quaisquer peças que necessitem de manutenção.

### 10.3 Encomenda de peças sobressalentes:

Ao encomendar peças sobressalentes, devem-se fazer as seguintes indicações:

- Tipo da máquina
- Número de artigo da máquina
- Número de identificação da máquina
- Número da peça sobressalente necessária

Pode encontrar os preços e informações actuais em [www.isc-gmbh.info](http://www.isc-gmbh.info)

## 11. Eliminação e reciclagem

O aparelho encontra-se dentro de uma embalagem para evitar danos de transporte. Esta embalagem é matéria-prima, podendo ser reutilizada ou reciclada. O aparelho e os respectivos acessórios são de diferentes materiais, como p. ex. o metal e o plástico. Não deite os aparelhos defeituosos para o lixo doméstico. Para uma eliminação ecologicamente correcta, o aparelho deve ser entregue num local de recolha adequado. Se não tiver conhecimento de nenhum local de recolha, informe-se junto da sua administração autárquica.

## 12. Armazenagem

Guarde o aparelho e os respectivos acessórios em local escuro, seco e sem risco de formação de gelo, fora do alcance das crianças. A temperatura ideal de armazenamento situa-se entre os 5 e os 30 °C. Guarde a ferramenta eléctrica na embalagem original.



Só para países da UE

Não deite as ferramentas eléctricas para o lixo doméstico!

Segundo a directiva europeia 2012/19/CE relativa aos resíduos de equipamentos eléctricos e electrónicos e a respectiva transposição para o direito interno, as ferramentas eléctricas usadas têm de ser recolhidas separadamente e entregues nos locais de recolha previstos para o efeito.

Alternativa de reciclagem relativa à solicitação de devolução:

O proprietário do aparelho eléctrico, no caso de não optar pela devolução, é obrigado a reciclar adequadamente o aparelho eléctrico. Para tal, o aparelho usado também pode ser entregue a um ponto de recolha que trate da eliminação de resíduos, respeitando a legislação nacional sobre resíduos e respectiva reciclagem. Não estão abrangidos os meios auxiliares e os acessórios sem componentes electrónicos, que acompanham os aparelhos usados.

A reprodução ou duplicação, mesmo que parcial, da documentação e dos anexos dos produtos carece da autorização expressa da iSC GmbH.

Reservado o direito a alterações técnicas

## Informações do serviço de assistência técnica

Estamos representados em todos os países mencionados no certificado de garantia por agentes autorizados competentes, cujos contactos poderá encontrar no certificado de garantia. Estes encontram-se ao seu dispor para todos os serviços de que necessita, tais como reparações, fornecimento de peças sobressalentes e peças desgastadas ou a aquisição de consumíveis.

Deve-se ter em atenção que, neste produto, as seguintes peças estão sujeitas a um desgaste natural ou decorrente da sua utilização, ou então são necessárias como consumíveis.

<b>Categoria</b>	<b>Exemplo</b>
Peças de desgaste*	Rolete de guia, correia trapezoidal
Consumíveis/peças consumíveis*	Fita de serra
Peças em falta	

\* não incluído obrigatoriamente no material a fornecer!

Em caso de deficiências ou erros, pedimos-lhe que comunique o problema através da página de Internet [www.isc-gmbh.info](http://www.isc-gmbh.info). Certifique-se de que faz uma descrição exacta do problema, respondendo sempre às seguintes questões:

- O aparelho já funcionou alguma vez ou possui o defeito desde o início?
- Antes do surgimento do defeito, apercebeu-se de algo estranho (sintoma antes do defeito)?
- Na sua opinião, que erro de funcionamento apresenta o aparelho (sintoma principal)?  
Descreva este erro de funcionamento.

## Certificado de garantia

Estimado(a) cliente,

os nossos produtos são submetidos a um rigoroso controlo de qualidade. Se, ainda assim, o aparelho não funcionar nas devidas condições, lamentamos esse facto e pedimos-lhe que se dirija ao nosso serviço de assistência técnica na morada indicada no presente certificado de garantia. Se preferir, também pode contactar-nos telefonicamente através do número de assistência técnica indicado. O exercício dos direitos de garantia está sujeito às seguintes condições:

1. As presentes condições de garantia dirigem-se exclusivamente aos consumidores, ou seja, pessoas naturais, que não desejam utilizar este produto quer no âmbito da sua actividade comercial quer de outra actividade independente. As presentes condições de garantia regem as prestações de garantia adicionais com que o fabricante abaixo designado se compromete, além dos termos legais de garantia, para com os compradores dos seus novos aparelhos e não afectam os seus direitos legais de garantia. O nosso serviço de garantia é prestado gratuitamente.
2. O serviço de garantia cobre exclusivamente as deficiências num novo aparelho adquirido do fabricante abaixo designado, e que sejam decorrentes de erros de material ou de fabrico comprovados, e está, por nossa opção, limitado à eliminação de tal falta no aparelho ou à substituição do mesmo. Chamamos a atenção para o facto de os nossos aparelhos não terem sido concebidos para uso comercial, artesanal ou profissional. Não haverá, por isso, lugar a um contrato de garantia no caso de o aparelho ter sido utilizado, dentro do período de garantia, em empresas do sector comercial, artesanal ou industrial ou actividades equiparáveis.
3. Excluídos pela nossa garantia estão:
  - Danos no aparelho resultantes da inobservância das instruções de montagem ou de uma instalação incorrecta, da inobservância do manual de instruções (como p. ex. a ligação a uma tensão de rede ou tipo de corrente errada) ou da inobservância das disposições de segurança ou da exposição do aparelho a condições ambientais anormais ou de uma conservação e manutenção insuficientes.
  - Danos no aparelho resultantes de utilizações abusivas ou indevidas (como p. ex. uma sobrecarga do aparelho ou utilização de ferramentas de trabalho ou acessórios não autorizados), a penetração de corpos estranhos no aparelho (como p. ex. areia, pedras ou pó, danos de transporte), o uso de força ou impactos externos (como p. ex. danos resultantes de quedas).
  - Danos no aparelho ou nas peças do aparelho associados a um desgaste decorrente do uso, um desgaste natural habitual ou de outro tipo.
4. O período de garantia é de 24 meses a contar da data de compra do aparelho. Os direitos de garantia devem ser reclamados dentro do período de garantia, no prazo de duas semanas após ter sido detectado o defeito. Está excluída a reclamação de direitos de garantia após o termo do período de garantia. A reparação ou a substituição do aparelho não implica o prolongamento do período de garantia nem dá origem à contagem de um novo período de garantia para o aparelho ou para eventuais peças sobressalentes montadas no mesmo. O mesmo se aplica no caso de a assistência técnica ter sido prestada no local.
5. Para activar a garantia, denuncie o aparelho defeituoso em: [www.isc-gmbh.info](http://www.isc-gmbh.info). Tenha à disposição o talão ou outro comprovativo de compra do aparelho novo. Os aparelhos enviados sem o respectivo comprovativo ou sem a placa de características, serão excluídos pelo serviço de garantia devido à falta de atribuição. Se o defeito do aparelho estiver abrangido pelo nosso serviço de garantia, ser-lhe-á imediatamente enviado um aparelho novo ou reparado.

Naturalmente, também teremos todo o gosto em efectuar reparações que não estão, ou deixaram de estar, abrangidas pelo serviço de garantia. Nesse caso, terá de suportar os custos da reparação. Para este efeito, deverá enviar o aparelho para a morada do nosso serviço de assistência técnica.

Para peças de desgaste, consumíveis e em falta, consulte as restrições desta garantia, de acordo com as informações do serviço de assistência técnica deste manual de instruções.





### Konformitätserklärung

- D** erklårt folgende Konformität gemäß EU-Richtlinie und Normen für Artikel
- GB** explains the following conformity according to EU directives and norms for the following product
- F** déclare la conformité suivante selon la directive CE et les normes concernant l'article
- I** dichiara la seguente conformità secondo la direttiva UE e le norme per l'articolo
- NL** verklaart de volgende overeenstemming conform EU richtlijn en normen voor het product
- E** declara la siguiente conformidad a tenor de la directiva y normas de la UE para el artículo
- P** declara a seguinte conformidade, de acordo com as diretiva CE e normas para o artigo
- DK** attesterer følgende overensstemmelse i medfør af EU-direktiv samt standarder for artikel
- S** förklarar följande överensstämmelse enl. EU-direktiv och standarder för artikeln
- FIN** vakuuttaa, että tuote täyttää EU-direktiivin ja standardien vaatimukset
- EE** tõendab toote vastavust EL direktiivile ja standarditele
- CZ** vydává následující prohlášení o shodě podle směrnice EU a norem pro výrobek
- SLO** potrjuje sledečo skladnost s smernico EU in standardi za izdelek
- SK** vydáva nasledujúce prehlásenie o zhode podľa smernice EÚ a noriem pre výrobok
- H** a cikkekhez az EU-irányvonal és Normák szerint a következő konformitást jelenti ki
- PL** deklaruje zgodność wymienionego ponizej artykułu z następującymi normami na podstawie dyrektywy WE.
- BG** декларира съответното съответствие съгласно Директива на ЕС и норми за артикул
- LV** paskaidro šādu atbilstību ES direktīvai un standartiem
- LT** apibūdina šį atitikimą EU reikalavimams ir prekės normoms
- RO** declară următoarea conformitate conform directivei UE și normelor pentru articolul
- GR** δηλώνει την ακόλουθη συμμόρφωση σύμφωνα με την Οδηγία ΕΚ και τα πρότυπα για το προϊόν
- HR** potvrđuje sljedeću usklađenost prema smjernicama EU i normama za artikl
- BIH** potvrđuje sljedeću usklađenost prema smjernicama EU i normama za artikl
- RS** potvrđuje sledeću usklađenost prema smernicama EZ i normama za artikal
- RUS** следующим удостоверяется, что следующие продукты соответствуют директивам и нормам ЕС
- UKR** проголошує про зазначену нижче відповідність виробу директивам та стандартам ЄС на виріб
- MK** ja izjavува следната сообрзност согласно EУ-директивата и нормите за артикли
- TR** Ürünü ile ilgili AB direktifleri ve normları gereğince aşağıda açıklanan uygunluğu belirtir
- N** erklærer følgende samsvar i henhold til EU-direktivet og standarder for artikkel
- IS** Lýsir uppfyllingu EU-reglna og annarra staðla vöru

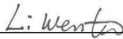
### Bandsäge TC-SB 200/1 (Einhell)

- |   |   |
|---|---|
| <input type="checkbox"/> 2014/29/EU             | <input checked="" type="checkbox"/> 2006/42/EC                  |
| <input type="checkbox"/> 2005/32/EC_2009/125/EC | <input checked="" type="checkbox"/> Annex IV                    |
| <input type="checkbox"/> 2014/35/EU             | Notified Body: TÜV Product Service GmbH                         |
| <input type="checkbox"/> 2006/28/EC             | Notified Body No.: 0123   |
| <input checked="" type="checkbox"/> 2014/30/EU  | Reg. No.: M6A 16 08 24192 01705                                 |
| <input type="checkbox"/> 2014/32/EU             | <input type="checkbox"/> 2000/14/EC_2005/88/EC                  |
| <input type="checkbox"/> 2014/53/EC             | <input type="checkbox"/> Annex V                                |
| <input type="checkbox"/> 2014/68/EU             | <input type="checkbox"/> Annex VI                               |
| <input type="checkbox"/> 90/396/EC_2009/142/EC  | Noise: measured $L_{WA}$ = dB (A); guaranteed $L_{WA}$ = dB (A) |
| <input type="checkbox"/> 89/686/EC_96/58/EC     | P = KW; L/O = cm  |
| <input checked="" type="checkbox"/> 2011/65/EU  | Notified Body:  |
|   | <input type="checkbox"/> 2004/26/EC                             |
|   | Emission No.:   |

Standard references: EN 61029-1; EN 61029-2-5; EN 62321;  
EN 55014-1; EN 55014-2; EN 61000-3-2; EN 61000-3-3

Landau/Isar, den 24.08.2016

  
Weichselgartner/General-Manager

  
Wentao/Product-Management

First CE: 16  
Art.-No.: 43.080.18 I.-No.: 11016  
Subject to change without notice

Archive-File/Record: NAPR012470  
Documents registrar: Roider Siegfried  
Wiesenweg 22, D-94405 Landau/Isar





A series of horizontal lines for writing, starting from the top right and extending down to the bottom of the page.



EH 03/2017 (03)

