

AEG

KS12-1

Original instructions

Originalbetriebsanleitung

Notice originale

Istruzioni originali

Manual original

Manual original

Oorspronkelijke gebruiksaanwijzing

Original brugsanvisning

Original bruksanvisning

Bruksanvisning i original

Alkuperäiset ohjeet

Πρωτότυπο οδηγίων χρήσης

Orijinal işletme talimatı

Původním návodem k používání

Pôvodný návod na použitie

Instrukcją oryginalną

Eredeti használati utasítás

Izvirna navodila

Originalne pogonske upute

Instrukcijām oriģinālvalodā

Originali instrukcija

Algupärane kasutusjuhend

Оригинальное руководство по эксплуатации

Оригинално ръководство за експлоатация

Instrucțiuni de folosire originale

Оригинален прирачник за работа

Оригінал інструкції з експлуатації

التعليمات الأصلية

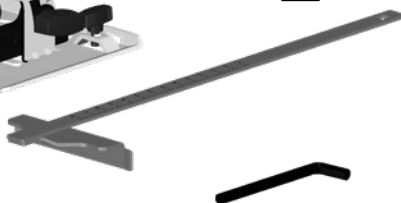
Technical Data, Safety Instructions, Specified Conditions of Use, Declaration of Conformity, Mains connection, Maintenance, Symbols	Please read and save these instructions!	English	18
Technische Daten, Sicherheitshinweise, Bestimmungsgemäße Verwendung, CE-Konformitätserklärung, Netzanschluss, Wartung, Symbole	Bitte lesen und aufbewahren!	Deutsch	21
Caractéristiques techniques, Instructions de sécurité, Utilisation conforme aux prescriptions, Déclaration CE de Conformité, Branchement secteur, Entretien, Symboles	A lire et à conserver soigneusement	Français	25
Dati tecnici, Norme di sicurezza, Utilizzo conforme, Dichiarazione di Conformità CE, Collegamento alla rete, Manutenzione, Simboli	Si prega di leggere e conservare le istruzioni!	Italiano	29
Datos técnicos, Instrucciones de seguridad, Aplicación de acuerdo a la finalidad, Declaración de Conformidad CE, Conexión eléctrica, Mantenimiento, Símbolos	Lea y conserve estas instrucciones por favor!	Español	33
Características técnicas, Instruções de segurança, Utilização autorizada, Declaração de Conformidade CE, Ligação à rede, Manutenção, Símbolo	Por favor leia e conserve em seu poder!	Português	37
Technische gegevens, Veiligheidsadviezen, Voorgeschreven gebruik van het systeem, EC-Konformiteitsverklaring, Net aansluiting, Onderhoud, Symbolen	Lees en let goed op deze adviezen!	Nederlands	41
Tekniske data, Sikkerhedshenvisninger, Tiltænk formål, CE-Konformitetserklæring, Netttilslutning, Vedligeholdelse, Symboler	Vær venlig at læse og opbevare!	Dansk	44
Tekniske data, Spesielle sikkerhetshenvisninger, Formålsmessig bruk, CE-Samsvarserklæring, Netttilkopling, Vedlikehold, Symboler	Vennligst les og oppbevar!	Norsk	47
Tekniska data, Säkerhetsutrustning, Använd maskinen Enligt anvisningarna, CE-Försäkran, Nätnanslutning, Skötsel, Symboler	Läs igenom och spara!	Svenska	50
Tekniset arvot, Turvallisuusohjeet, Tarkoituksenmukainen käyttö, Todistus CE-standardin mukaisuudesta, Verkkoliitäntä, Huolto, Symbolit	Lue ja säilytä!	Suomi	53
Τεχνικά στοιχεία, Ειδικές υποδείξεις ασφαλείας, Χρήση σύμφωνα με το σκοπό προορισμού, Δήλωση πιστότητας ΕΚ, Σύνδεση στο Ηλεκτρικό Δίκτυο, Συντήρηση, Σύμβολο.	Παρακαλούμε να τις διαβάσετε και να τις φυλάξετε!	Ελληνικά	56
Teknik veriler, Güvenliğiniz için talimatlar, Kullanım, CE uygunluk beyanice, Şebeke bağlantısı, Bakım, Semboller	Lütfen okuyun ve saklayın	Türkçe	60
Technická data, Speciální bezpečnostní upozornění, CE-prohlášení o shodě, Připojení na síť, Údržba, Symboly	Po přečtení uschovejte	Česky	63
Technické údaje, Špeciálne bezpečnostné pokyny, Použitie podľa a predpisov, CE-Vyhľadanie konformity, Sieťová pripojka, Údržba, Symboly	Prosím prečítať a uschovať!	Slovensky	66
Dane techniczne, Specjalne zalecenia dotyczace bezpieczenstwa, Uzytkowanie zgodnie z przeznaczeniem, Swiadectwo zgodnosci ce, Podlaczenie do sieci, Utrzymanie, Symbole	Należy uważnie przeczytać i zachować do wglądu!	Polski	69
Műszaki adatok, Különleges biztonsági tudnivalók, Rendeltetészerű használat, CE-azonosítási nyilatkozat, Hálózati csatlakoztatás, Karbantartás, Szimbólumok	Olvassa el és őrizze meg	Magyar	73
Tehnični podatki, Specialni varnostni napotki, Uporaba v skladu z namembnostjo, CE-izjava o konformnosti, Omeženi priključek, Vzdrževanje, Simboli	Prosim preberite in shranite!	Slovenščina	76
Tehnički podaci, Specijalne sigurnosne upute, Propisna upotreba, CE-Izjava konformnosti, Priključak na mrežu, Održavanje, Simboli	Molimo pročitati i sačuvati	Hrvatski	79
Tehniskie dati, Speciālie drošības noteikumi, Noteikumiem atbilstošs izmantojums, Atbilstība CE normām, Tikla pieslēgums, Apkope, Simboli	Lūdzu, izlasīt un uzglabāt!	Latviski	82
Techniniai duomenys, Ypatingos saugumo nuorodos, Naudojimas pagal paskirti, CE Atitikties pareiškimas, Elektros tinklo jungtis, Techninis aptarnavimas, Simboliai	Prašome perskaityti ir neišmesti!	Lietuviškai	85
Tehnilised andmed, Spetsiaalsed turvajuhised, Kasutamine vastavalt otstarbele, EÜ Vastavusavaldus, Võrk ühendamine, Hooldus, Sümbolid	Palun lugege läbi ja hoidke alal!	Eesti	88
Технические данные, Указания по безопасности, Использование, Декларация о соответствии стандартам ЕС, Подключение к электросети, Обслуживание, Символы	Пожалуйста прочтите и сохраните эту инструкцию.	Русский	91
Технически данни, Специални указания за безопасност, Използване по предназначение, CE - Декларация за съответствие, Връзка с Електричество, Поддръжка, Символи	Моля прочетете и запазете!	Български	95
Date tehnice, Instrucțiuni de securitate, Condiții de utilizare specifice, Declarație de conformitate, Alimentare de la rețea, Intreținere, Simboluri	Va rugăm citiți și păstrați aceste instrucțiuni	Română	99
Технички податоци, Упатства за употреба, Специфицирани услови во употреба, ЕУ- декларација за Сообразност, Напојување од мрежата, Одржување, Символи	Ве молиме прочитајте го и чувајте го ова упатство!	Македонски	102
Технічні характеристики, Вказівки з Техніки Безпеки, Використання за призначенням, Сертифікат Відповідності Вимогам Єс, Підключення до мережі, Обслуговування, Символи	Прочитайте та зберіть цю інструкцію.	Українська	106

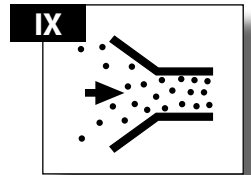
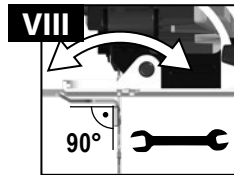
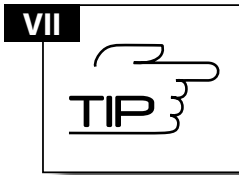
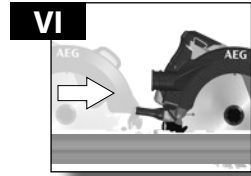
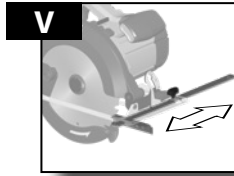
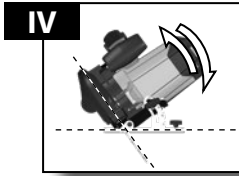
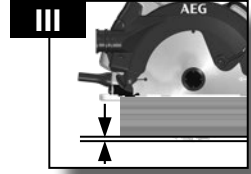
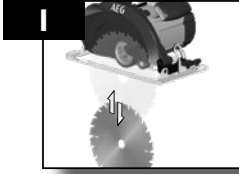
البيانات الفنية، تعليمات السلامة، شروط الاستخدام المعجدة، توصيل الموصلات الرئيسية، إعلان المطابقة - الاتحاد الأوروبي، الصيانة، الرموز

يُرجى قراءة وحفظ هذه التعليمات!

العربية 112



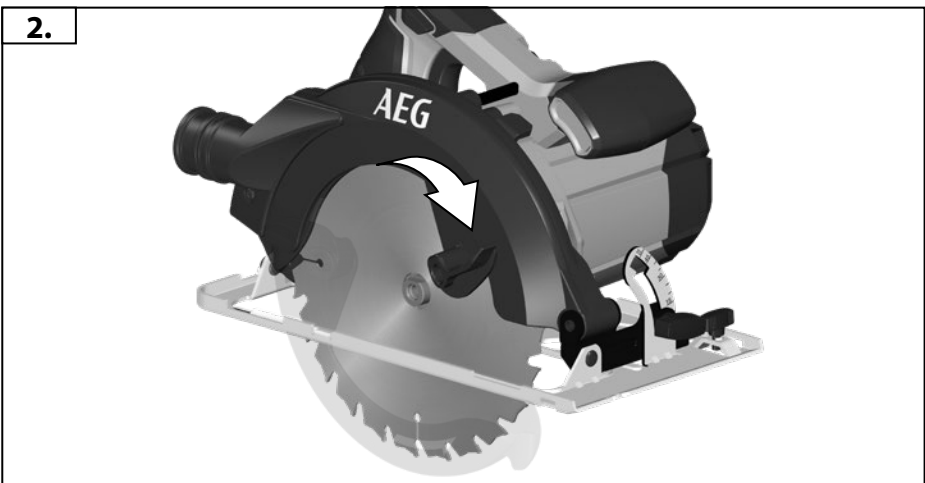
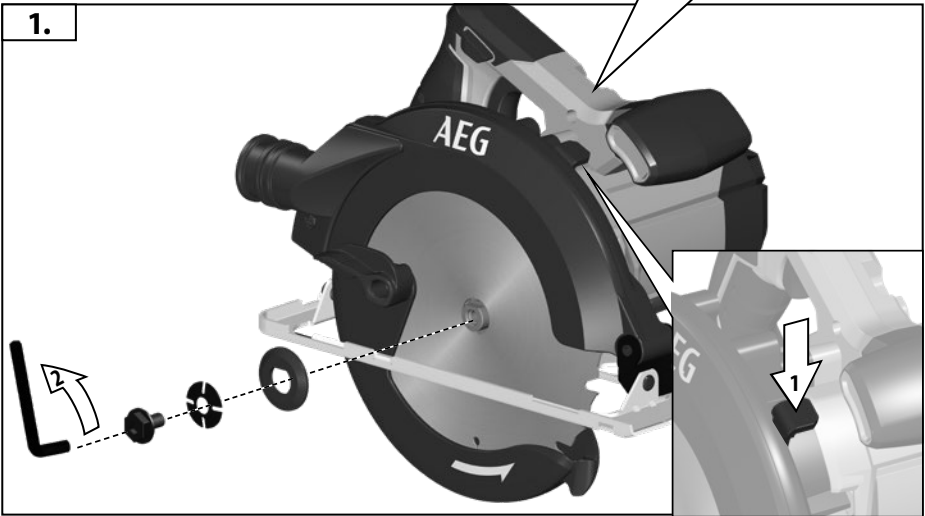
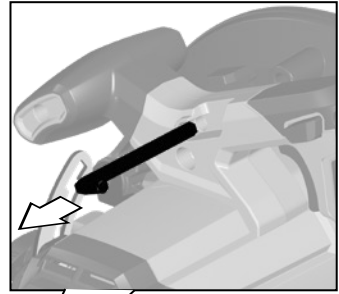
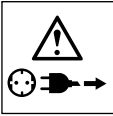
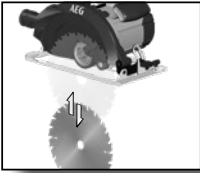


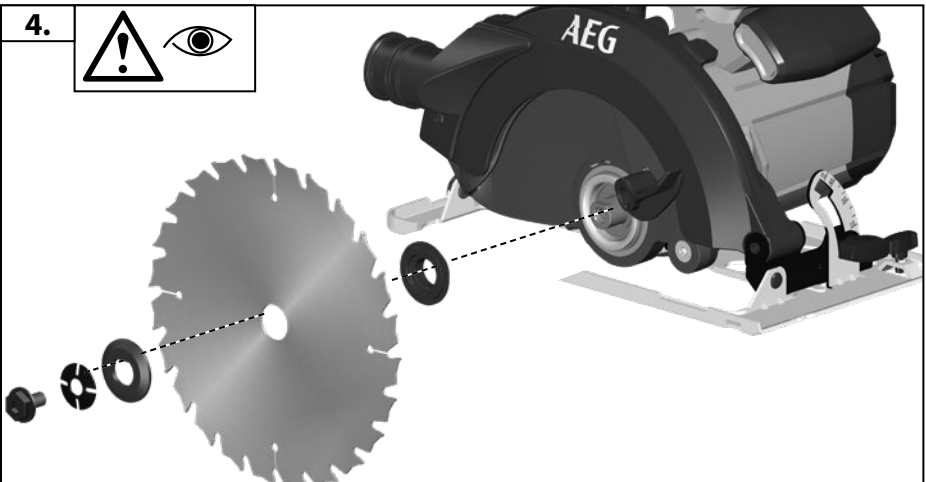
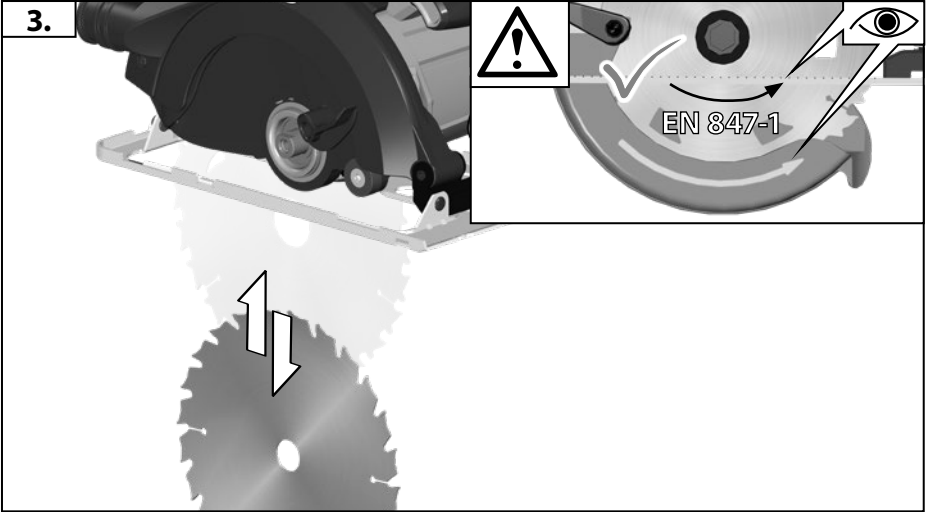
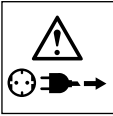
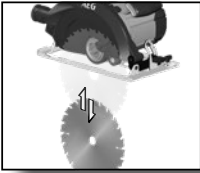


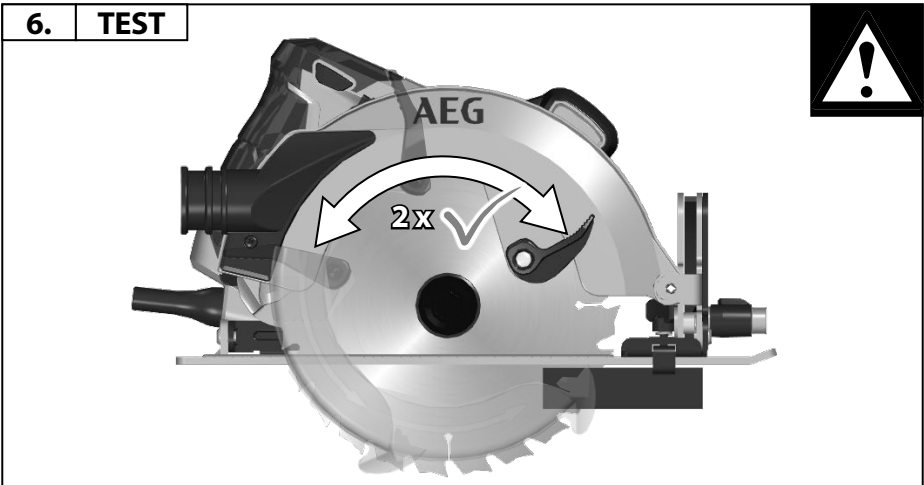
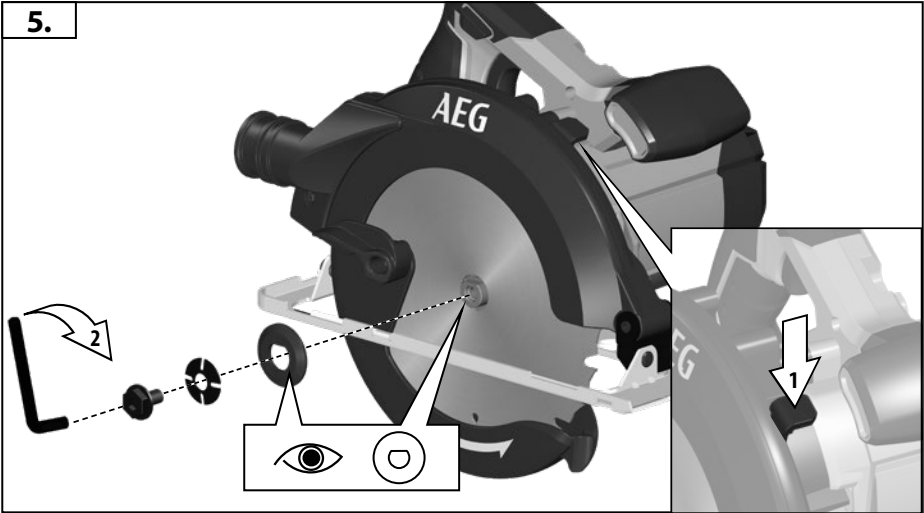
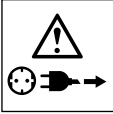
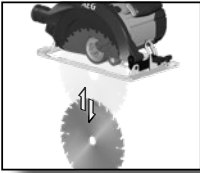
X

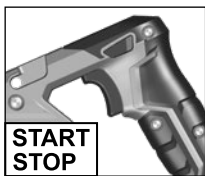
Accessory
Zubehör
Accessoires
Accessorio
Accessorio • Acessório
Toebehoren • Tilbehør
Tilbehør • Tilbehør
Lisälaite • Εξαρτήματα
Aksesuar • Прилушенств
Prislušenstv • Wyposażenie
Azokat a tartozékokat
Oprema • Piederumi
Priedas • Tarvikud
Дополнитель • Аксессуары
Accesorii • ополнительна
опрема • Комплектуючі
الملحق



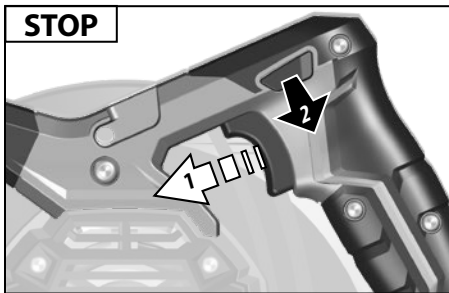
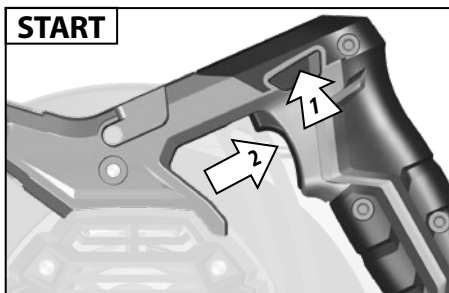








START
STOP
=



For safety reasons this power tool is fitted with a switch lock and the On-/Off switch cannot be locked in the „On“ position
Aus Sicherheitsgründen ist das Elektrowerkzeug mit einer Einschalt-sperre versehen und der Ein-/Aus-schalter lässt sich nicht arretieren.
Pour des raisons de sécurité, l'outil électrique est doté d'un verrouillage de mise en marche et le commutateur de mise en marche et d'arrêt ne peut pas s'enclencher.

Per motivi di sicurezza, questo utensile elettrico è dotato di pulsante d'arresto.

Por razones de seguridad la herramienta electricitante un seguro de arranque, el interruptor de arranque no tiene la posibilidad de de enclavamiento.

Por razões de segurança a ferramenta eléctrica possui um enclavamento de ligação. Além disso, não é possível fixar o interruptor.

Uit veiligheidsoverwegingen is de machine van een inschakelver-grendeling voorzien en de aan-uitschakelaar is niet te vergrendelen.

Maskinen er af sikkerhedshensyns forsnyset med en indkoblings-spærre.

Av sikkerhetsgrunner er elektroverktøyet utstyrt med innkoblings-spærre, og av-/på-bryteren lar seg ikke låse.

För Din säkerhet är maskinen utrustad med låsknapp så strömbry-taren ej kan tryckas in.

Turvallisuussystejä on ko. sähkötyökälu varustettu kytkemisen estollaja On-Ei-kytkintä ei voi lukita.

To ηλεκτρικό εργαλείο είναι εξοπλισμένο για λόγους ασφαλείας με μία ασφάλεια ενεργοποίησης και ο διακόπτης ενεργοποίησης/ απενεργοποίησης δεν μπορεί να κλειδωθεί στην θέση ON

Güvenlik nedenleriyle bu alet bir kapama emniyeti ile donatılmış olup, açma/kapama şalteri kilitlenmez.

Z bezpečnostných dôvodů nelze zaaretovat vypínač v poloze ZAPNUTO.

Z bezpečnostných dôvodov je toto elektrické náradie vybavené blokovačím zariadením spúšťania a aretácia vypínača nie je možná.

Ze względów bezpieczeństwa to elektronarzędzie jest wyposażone w blokadę wyłącznika, a wyłącznika On/Off nie można zablokować w pozycji On (Wł).

Biztonsági okokból ez a szerszám egy olyan KI/BE kapcsolóval van szerelve, ami nem rögzíthető „BE” állásban.

Iz varnostnih razlogov je električno orodje opremljeno z zaporo vklopa in stikalo za vklop/izklop se ne da kiksirati.

Iz sigurnosnih razloga električni alat je predviđen jednim zatvaračem za uključivanje i prekidač za uključivanje i isključivanje se ne može arretirati.

Drošības nolūkā elektriskie instrumenti ir aprīkoti ar slēdža bloķētāju un slēdzi nevar nofiksēt.

Saugumo sumetimais elektros prietaise yra paleidimo blokavimo mechanizmas, ir negalima užfiksuoti įjungimo/įsjungimo jungiklio.

Turvakaalutlustel on elektritööriist varustatud sisselülitusblokeerunguga ning sisse-välja lülitit pole võimalik fikseerida.

Из соображений безопасности этот электроинструмент оснащен блокиратором включения, который служит для предотвращения самопроизвольного или случайного включения.

От съображения за безопасност електрическият инструмент има блокировка на включването и бутонът за включване и изключване не може да се блокира.

Din motive de securitate aceasta scula electrică este dotată cu un blocaj pe comutator iar comutatorul Pornire / Oprire nu poate fi blocat în poziția „Pornit”

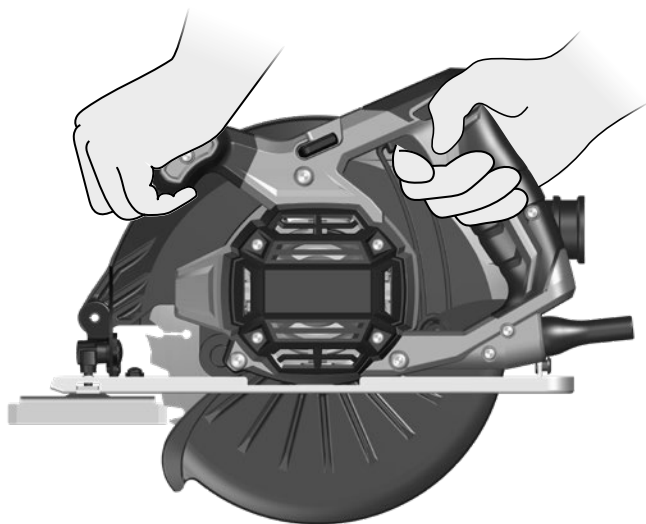
Od bezbednosti причини оваа машина е обезбедена со прекинувач кочница така што прекинувачот за вклучување не може да се заклучи во вклучена позиција.

Для цілей безпеки електроінструмент обладнаний механізмом блокування проти вклучення; вмикач/вимикач неможливо заблокувати.

لأسباب تتعلق بالسلامة تم تزويد هذه الأداة الكهربائية بمفتاح قفل كما لا يمكن قفل متاح التشغيل/الإيقاف في الوضع „تشغيل”.



**START
STOP**



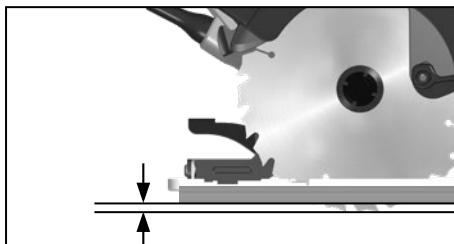
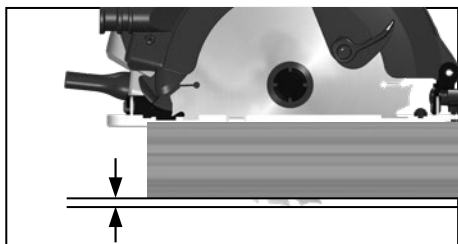
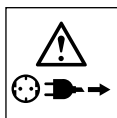
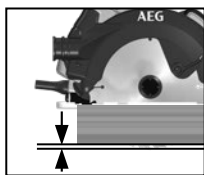
**START
STOP**

Insulated gripping surface

Isolierte Grifffläche
Surface de prise isolée
Superficie di presa isolata
Superficie de agarre con aislamiento
Superficie de pega isolada
Geïsoleerde handgrepen
Isolerede gribeflader
Isolert gripeflate
Isolerad greppyta

Eristetty tarttumapinta
Μονωμένη επιφάνεια λαβής
İzolasyonlu tutma yüzeyi
Izolovaná uchopovací plocha
Izolovaná úchopná plocha
Izolowana powierzchnia uchwytu
Szigetelt fogófelület
Izolirana prijemalna površina
Izolirana površina za držanje
Izolēta satveršanas virsma

Izoliuotas rankenos paviršius
Isoleeritud pideme piirkond
Изолированная поверхность ручки
Изолирана повърхност за хващане
Suprafață de prindere izolată
Изолирана површина на дршката
Ізольована поверхня ручки
مساحة المقبض معزولة



Adjust the cutting depth to the thickness of the workpiece. Less than a full tooth of the blade teeth should be visible below the workpiece.

Passen Sie die Schnitttiefe an die Dicke des Werkstücks an. Es sollte weniger als eine volle Zahnhöhe unter dem Werkstück sichtbar sein.

Adapter la profondeur de coupe à l'épaisseur de la pièce. Moins d'une dent complète devrait apparaître sous la pièce.

Adattare la profondità di taglio allo spessore del pezzo in lavorazione. Nella parte inferiore del pezzo in lavorazione dovrebbe essere visibile meno della completa altezza del dente.

Adaptar la profundidad de corte al grosor de la pieza de trabajo. La hoja de sierra no deberá sobresalir más de un diente de la pieza de trabajo.

Adaptar a profundidade de corte à espessura da peça a ser trabalhada. Deveria estar visível por aproximadamente menos do que uma altura de dente abaixo da peça a ser trabalhada.

Pas de zaagdiepte aan de dikte van het werkstuk aan. Er dient minder dan een volledige tandhoogte onder het werkstuk zichtbaar te zijn. Tilpas skæredybden efter arbejdsstykkets tykkelse. Der må maksimalt være en hel tandhøjde synlig under emnet.

Tilpass skjæredybden til tykkelsen på arbeidsstykket. Det skal være mindre enn en full tannhøyde synlig under arbeidsstykket.

Anpassa sågdjupet till arbetsstykkets tjocklek. Den synliga delen av en tand under arbetsstycket måste vara mindre än en hel tand.

Aseta leikkauusyyvis työkappaleen paksuuden mukaan. Työkappaleen alla tulisi terää näkyä korkeintaan täysi hammaskorkeus.

Προσαρμόστε το βάθος κοπής στο πάχος του υπό κατεργασία τεμαχίου. Κάτω το υπό κατεργασία τεμάχιο πρέπει να φαίνεται λιγότερο από ένα ολόκληρο δόντι του πριονόδισκου.

Kesme derinliğini iş parçasının kalınlığına göre ayarlayın. İş parçası altında tam diş uzunluğunun daha azı görünmelidir.

Prizpůsobte hloubku řezu tloušťce obrobku. Pod obrobkem by měla být viditelná méně než celá výška zubu.

Hrúbku rezu prispôbte hrúbke obrobka. Pod obrobkom by malo byť vidieť menej pilového listu ako plnú výšku zuba píly.

Głębokość cięcia należy dopasować do grubości obrabianego przedmiotu. Powinno być widoczne mniej jak pełna wysokość zębów pod obrabianym przedmiotem.

A vágási mélységet a munkadarab vastagságának megfelelően kell megválasztani. A fűrészlapból a munkadarab alatt kevesebb mind egy teljes fogmagasságnynak kell kilátszania.

Prosimo, da globino reza prilagodite debelini obdelovanca. Znaša naj manj kot višina zoba, ki je vidna pod obdelovancem.

Prilagodite dubinu rezanja debljini izratka. Ispod izratka treba biti vidljiv manje od jedan puni zub.

Izvēlieties zāiņķāšanas dziļumu, kas atbilst zāiņķāmā priekšmeta biezumam. Zāiņķāšanas dziļumam jābūt tik liels, lai zem zāiņķāmā priekšmeta redzamās asmens daļas augstums būtu mazāks par asmens zobu augstumu.

Pjovimo gylą tinkamai nustatykite pagal ruošinio storą. Ruošinio apaėioje turi matytis tiek tiek maėiau, nei per visą pjūklo danties aukštą, išlindusi disko dalis.

Kohandage lõikesügavus tooriku paksusega. Saeketas võib tooriku alt vähem kui ühe täishamba võrra välja ulatuda.

Установливайте глубину реза в соответствии с толщиной детали. Под деталью пильное полотно не должно высовываться более чем на один зуб.

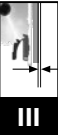
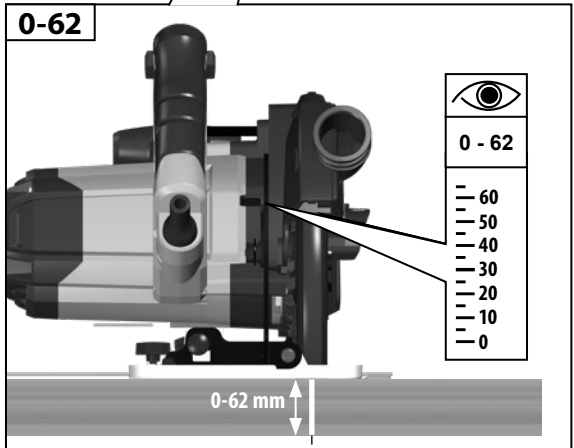
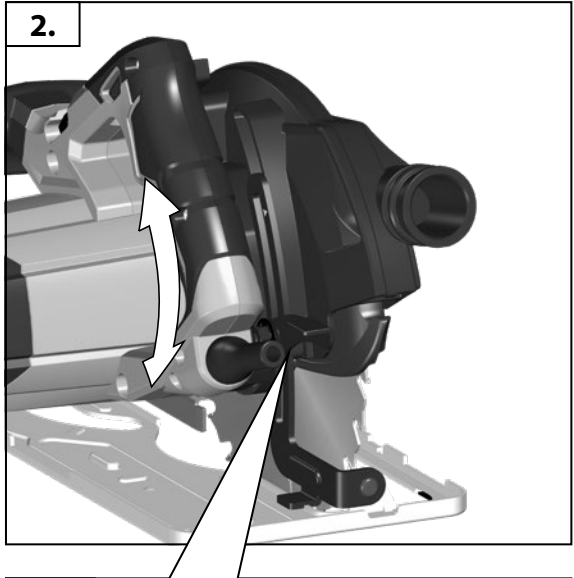
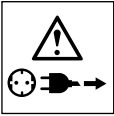
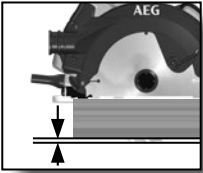
Винаги настройвайте дълбочината на рязане съобразно дебелината на стената на обработвания детайл. От обратната страна на детайла дискът трябва да се подава на разстояние, по-малко от една височина на зъба.

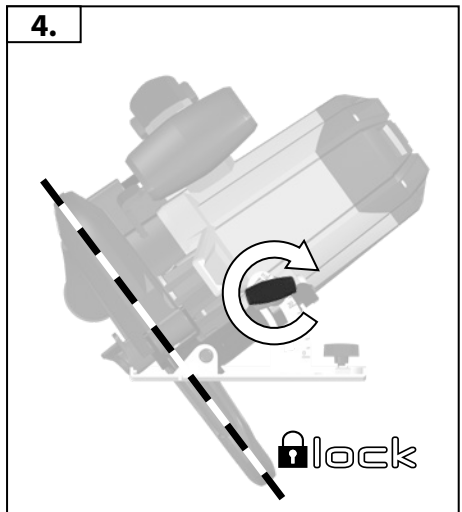
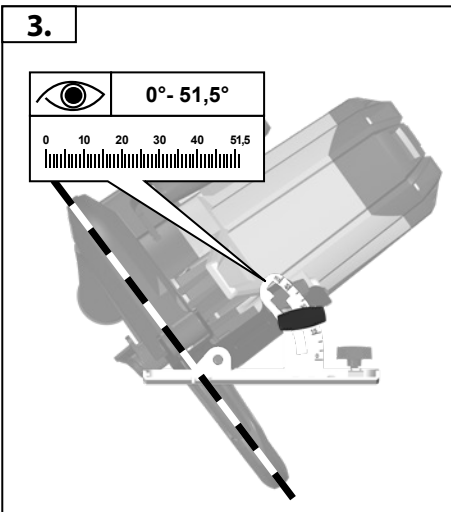
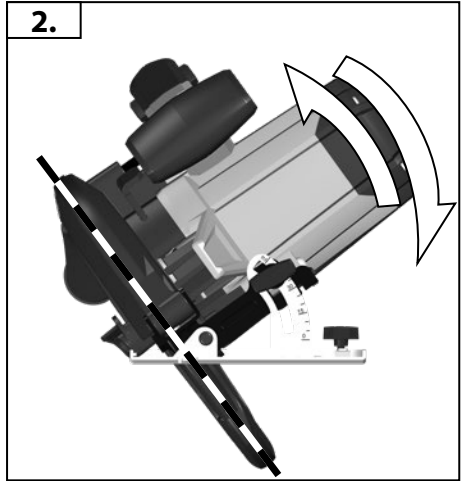
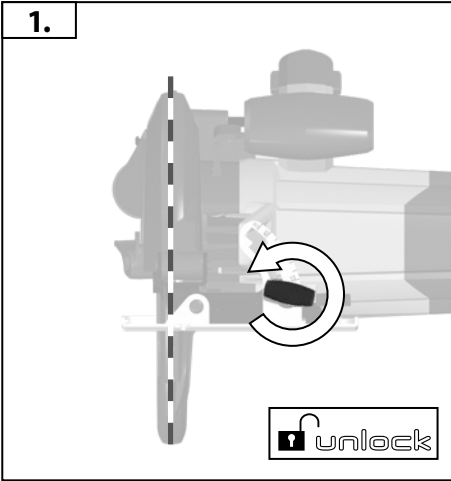
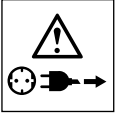
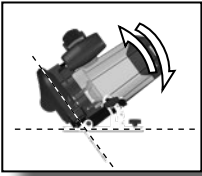
Adaptati adâncimea de tăiere la grosimea piesei de lucru. Sub piesa de lucru ar trebui să se vadă mai puțin de înălțimea întregă a unui dinte.

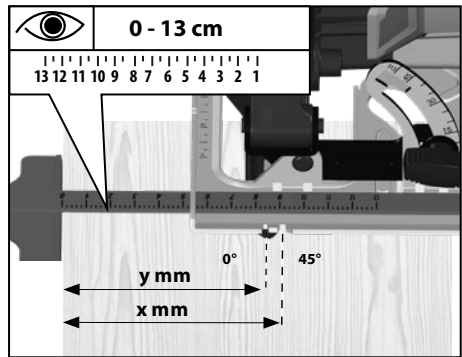
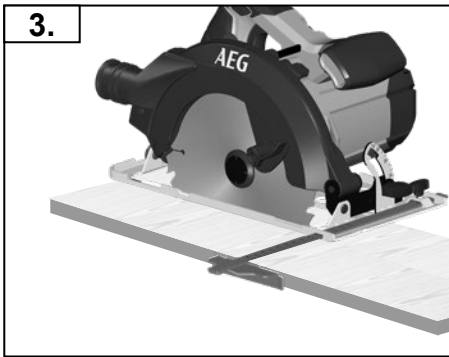
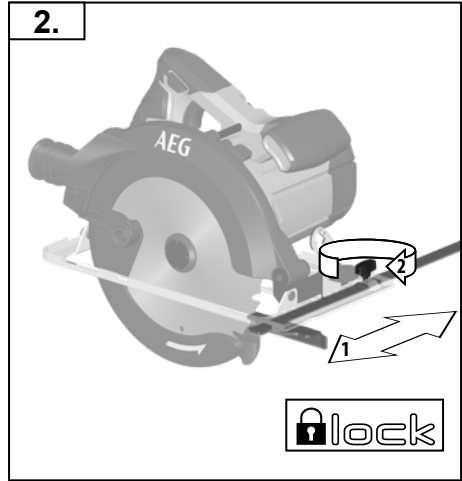
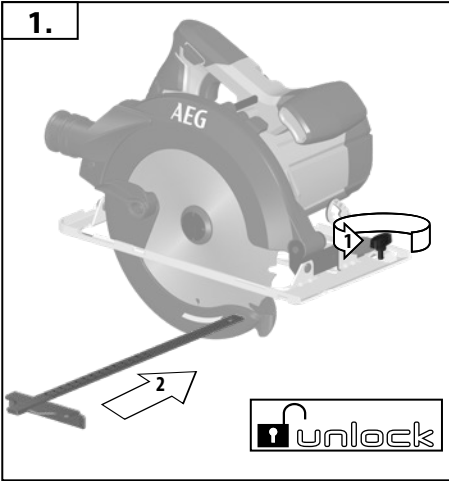
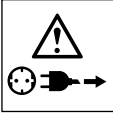
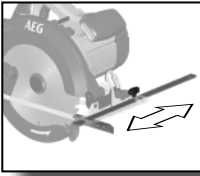
Prilagodete ja dlabochinata na zasekoto va zavisnost od gushtinata na obrabotuvanoto parče. Nešto pomalku od cel zabec od sečiloto treba da bide vidliv pod robotnoto parče.

Глибина різання повинна відповідати товщині заготовки.

اضبط عمق القطع وفقاً لسُمك قطعة العمل. يجب أن تظهر الأسنان أقل من كامل طولها تحت قطعة العمل.





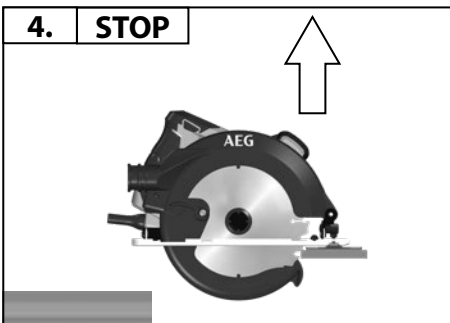
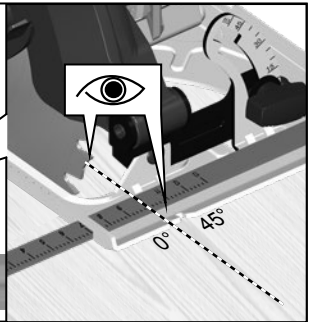
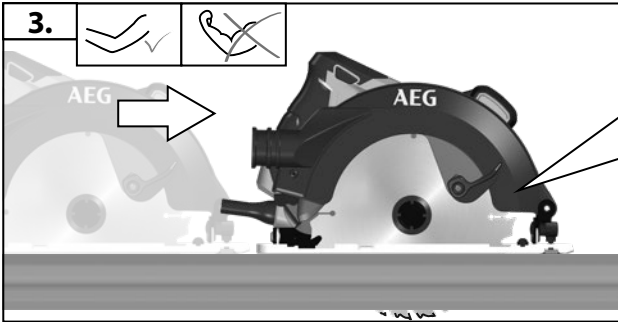
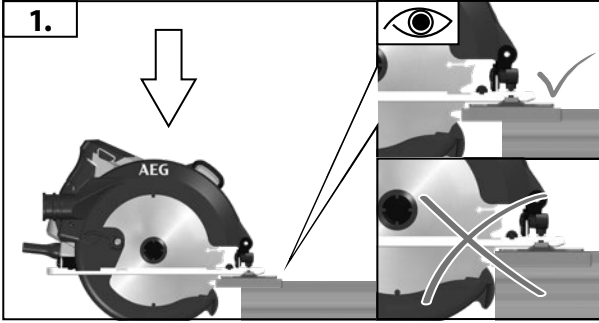
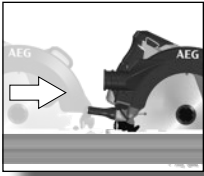


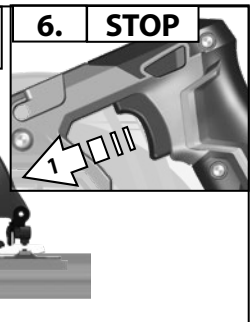
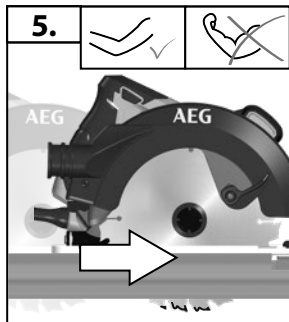
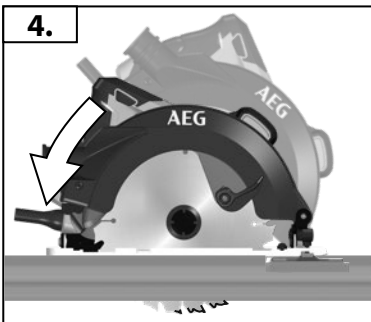
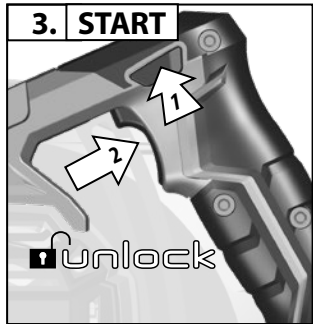
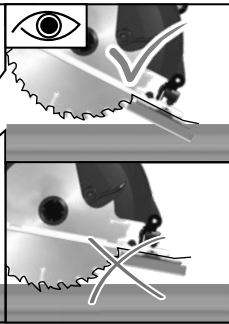
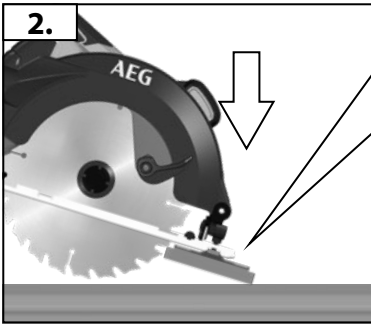
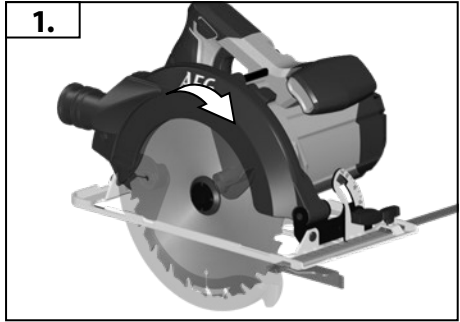
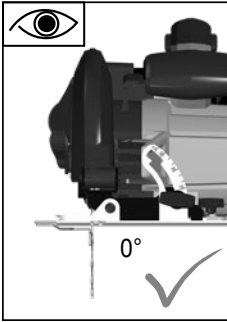
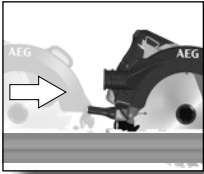
Carry out a test cut
 Probeschnitt durchführen
 Effectuer une coupe d'essai
 Effettuare un taglio di prova
 Efectuar corte de prueba
 Efectuar experiências de corte
 Proefsneede maken

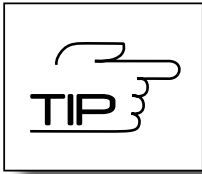
Foretages et prøvesnit
 Foreta prøvecutt
 Gör ett provsnitt!
 Πραγματοποιήστε μια δοκιμαστική τομή.
 Deneme kesmesi yapın
 Proved'te zkušební rez.

Vykonat skúšobný rez.
 Wykonac próbę cięcia
 Végezzen tesztvágást
 Opravite preizkusni rez!
 Izvesti probno rezanje
 Jāveic izmēginājuma griezum!
 Atlikite bandomąjį pjūvį!

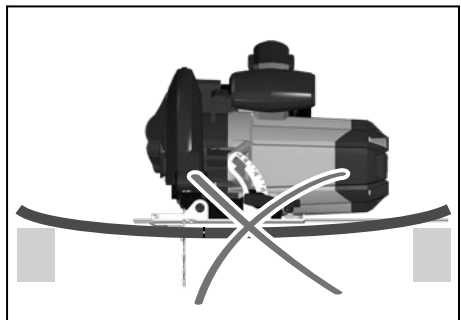
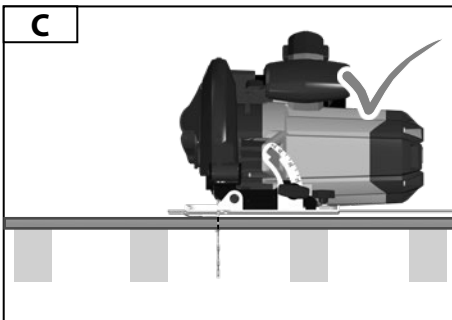
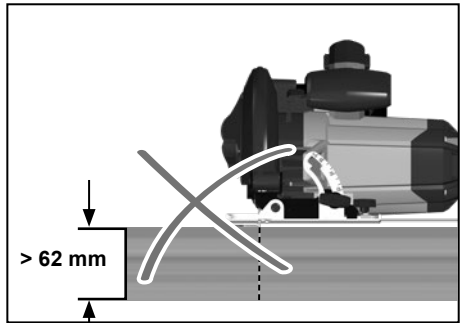
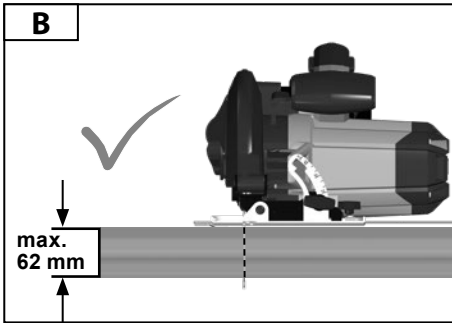
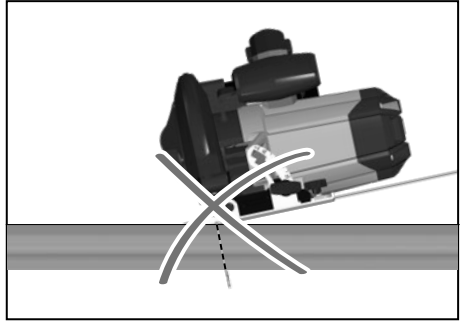
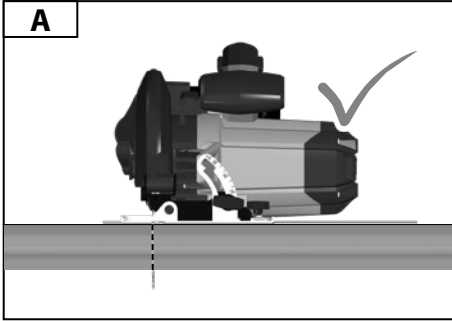
Teha proovilõige!
 Выполните пробный проход
 Направте пробно рязане!
 Efectuați un test de tăiere
 Да се направи пробно сеченье
 Виконати пробне різання
 إجراء اختبار القطع

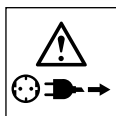
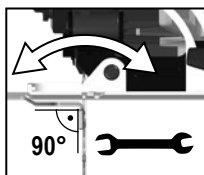






TIP
VII





If a correction of the 90° angle of the guide-plate to the saw blade is necessary, use the correction screw.

Falls eine Korrektur des 90° Winkels der Führungsplatte zum Sägeblatt nötig ist, diese mit der Korrekturschraube durchführen

Si une correction de l'angle à 90° de la plaque de base par rapport à la lame de scie s'avère nécessaire, il convient alors d'avoir recours à la vis de correction.

Nella caso in cui si rendesse necessaria una correzione dell'angolo di 90° della piastra di base rispetto alla lama, questa potrà essere effettuata agendo sulla vite di correzione.

Si es necesario un ajuste o corrección de perpendicularidad (90°) del disco de sierra actuar sobre el tornillo de ajuste.

Caso se torne necessário corrigir a esquadria da base em relação ao disco de corte, agir sobre o parafuso de afinação.

Indien een correctie van de 90° hoek van de bodemplaat ten opzichte van het zaagblad nodig is kan deze worden gecorrigeerd met de correctieschroef.

Såfremt det er nødvendigt med en korrektion af bundpladens 90° vinkel i forhold til savklingen, gennemføres denne med korrektionsskruen.

Hvis det er nødvendigt å foreta en justering av 90°-vinkelen på føringsplaten i forhold til sagbladet, må dette gjøres med justeringsskruen.

Med stålskruv är det möjligt att justera 90°-vinkeln, bottenplatta till sågklingen.

Mikäli pohjalevyn 90°-kulman oikaisu sahanterään nähden on tarpeen, oikaisu suoritetaan oikaisuuvuusta.

Kılavuz levhanın testere biçacağına 90°'lik konumunda bir düzeltme gerekiyorsa, bunu düzeltme vidası ile yapın.

Je-li nutná oprava kolmosti vodící desky k pilovému kotouči, provedte to nastavovacím šroubem.

Ak je potrebná korektúra 90° uhlu vodiacej platne k pilovému listu, použite korekčnú skrutku.

Jeżeli konieczne jest skorygowanie kąta ustawienia płytki prowadzącej 90° w stosunku do brzoźszcota, należy wykorzystać do tego celu śrubę regulacyjną.

Ha az alaplap és a fűrészlap által bezárt 90 fokos szög korrekcióra szorul, használja az állító csavart.

Če je potrebna korektura 90° kota vodilne plošče k žaginemu listu, to opravite s pomočjo korekturnega vijaka.

Ako je potrebno korektura kuta vodeće ploče od 90° prema listu pile, ovu izvesti sa vijkom za korekturu.

Gadjijumā, ja nepieciešama atbalsta plāksnes 90° leņķa korekcija attiecībā pret zāģa ripu, izmantojiet korekcijas skrūvi.

Jej tarp kreipiamosius ir pjūklo reikalinga 90° laipsnių pataisa, tai atlikite pataisos varžtu.

Juhul kui on vaja parandada juhtplaadi 90° nurka saehele suhtes, siis tehke seda korrigeeriva kruviga.

Для регулировки угла 90 град направляющей шины пильного полотна служит

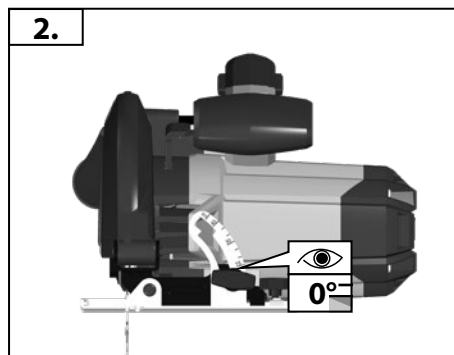
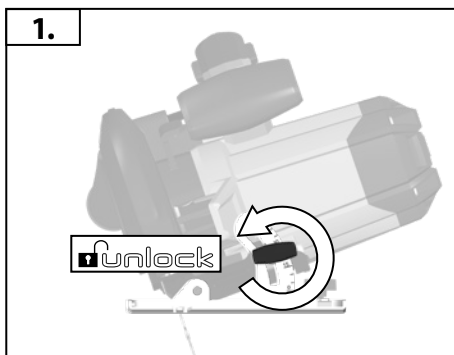
регулировочный винт. Ако е необходима корекция на ъгъла от 90° на водещата плоча спрямо режещия диск, направете я с коригирация винт.

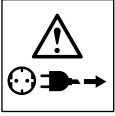
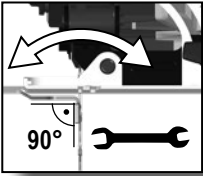
Dacă este necesară o corecție în unghi de 90° a plăcii de ghidare față de lama ferăstrăului, utilizați șurubul de corecție.

Доколку е потребно коригирање на аголот од 90° водечката површина кон сечилото на пилата, користете го шрафот за корекција.

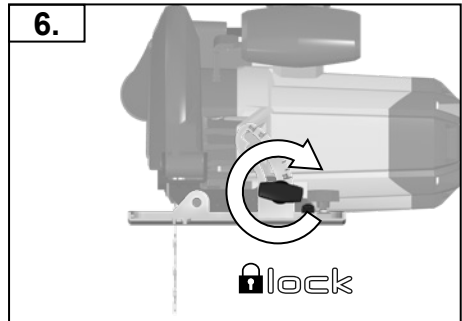
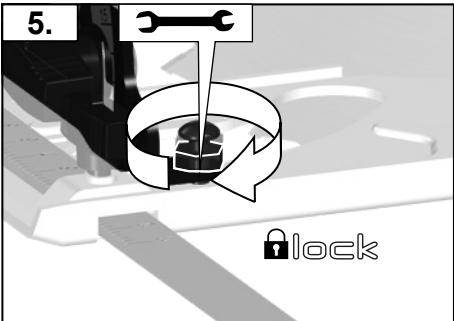
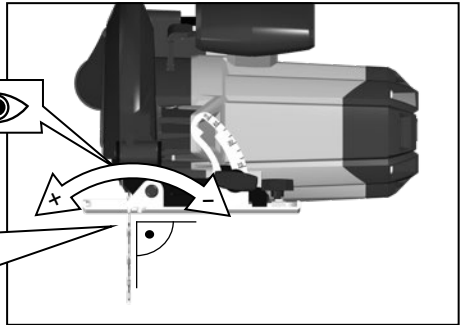
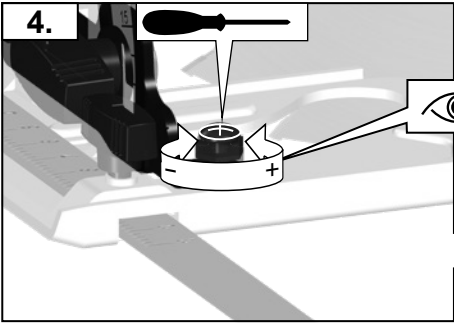
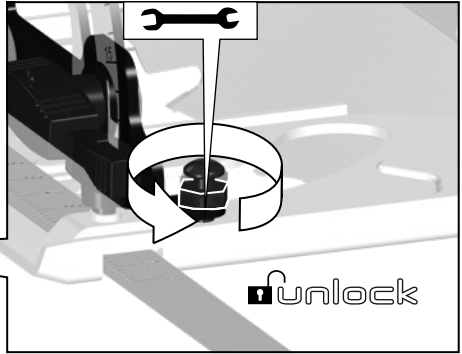
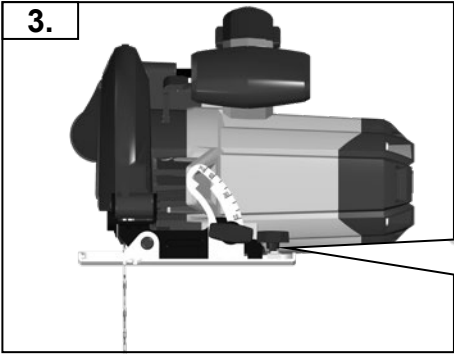
Якщо необхідна корекція кута 90° напрямної пластини пилкового диска, виконати корекцію за допомогою регулювального гвинта

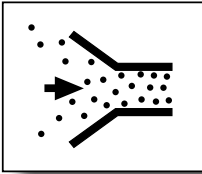
إذا تطلب الأمر تصحيح الزاوية القائمة للوحة التوجيه الخاصة بشفرة المنشار، استخدم برغي التصحيح للقيام بذلك.



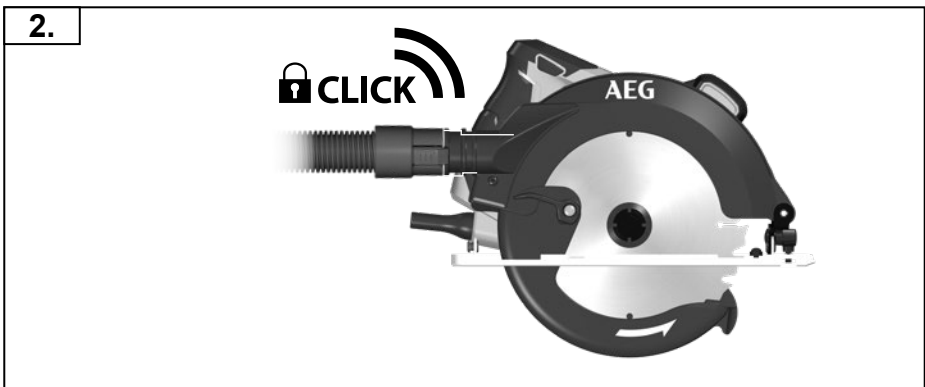
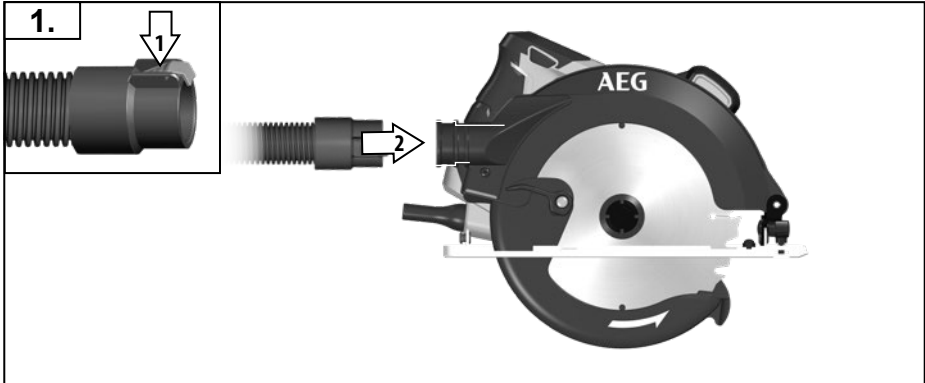
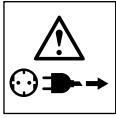


VIII





A	AP2-200	4931 4472 95



TECHNICAL DATA Circular saw	KS12 -1
Production code	4749 89 03 000001- 999999
Rated input	1200 W
No-load speed	5000 min ⁻¹
Voltage	220-240V AC 50/60Hz
Saw blade dia. x hole dia	190 x 30 mm
Saw blade thickness	2,2 mm
Blade teeth	24
Max. Cutting depth at 0° / 45° / 51,5°	62 / 47 / 43 mm
Weight according EPTA-Procedure 01/2014	3,7 kg
Recommended Ambient Operating Temperature	-18°C ... +50°C
Noise information	
Measured values determined according to EN 62841. Typically, the A-weighted noise levels of the tool are:	
Sound pressure level (Uncertainty K=3dB(A))	94,5 dB(A)
Sound power level (Uncertainty K=3dB(A))	105,5 dB(A)
Wear ear protectors!	
Vibration information	
Vibration total values (triaxial vector sum) determined according to EN 62841	
Sawing of wood :	1,5 m/s ²
Vibration emission value a _{h,w}	3,4 m/s ²
Uncertainty K= 3 dB(A)	



WARNING

The vibration and noise emission level given in this information sheet has been measured in accordance with a standardized test given in EN 62841 and may be used to compare one tool with another. It may be used for a preliminary assessment of exposure.

The declared vibration and noise emission level represents the main applications of the tool. However if the tool is used for different applications, with different accessories or poorly maintained, the vibration and noise emission may differ. This may significantly increase the exposure level over the total working period.

An estimation of the level of exposure to vibration and noise should also take into account the times when the tool is switched off or when it is running but not actually doing the job. This may significantly reduce the exposure level over the total working period.

Identify additional safety measures to protect the operator from the effects of vibration and/or noise such as: maintain the tool and the accessories, keep the hands warm, organization of work patterns.

Wear ear protectors. Exposure to noise can cause hearing loss.

⚠ WARNING Read all safety warnings, instructions, illustrations and specifications provided with this power tool. Failure to follow all instructions listed below may result in electric shock, fire and/or serious injury.
Save all warnings and instructions for future reference.

⚠ CIRCULAR SAW SAFETY WARNINGS

Cutting procedures

- ⚠ DANGER: Keep hands away from cutting area and the blade. Keep your second hand on auxiliary handle, or motor housing.** If both hands are holding the saw, they cannot be cut by the blade.
- Do not reach underneath the workpiece.** The guard cannot protect you from the blade below the workpiece.
- Adjust the cutting depth to the thickness of the workpiece.** Less than a full tooth of the blade teeth should be visible below the workpiece.
- Never hold the workpiece in your hands or across your leg while cutting. Secure the workpiece to a stable platform.** It is important to support the work properly to minimise body exposure, blade binding, or loss of control.
- Hold the power tool by insulated gripping surfaces only, when performing an operation where the cutting tool may contact hidden wiring or its own cord.** Contact with a „live“ wire will also make exposed metal parts of the power tool „live“ and could give the operator an electric shock.
- When ripping, always use a rip fence or straight edge guide.** This improves the accuracy of cut and reduces the chance of blade binding.
- Always use blades with correct size and shape (diamond versus round) of arbour holes.** Blades that do not match the mounting hardware of the saw will run off-centre, causing loss of control.

h) Never use damaged or incorrect blade washers or bolt. The blade washers and bolt were specially designed for your saw, for optimum performance and safety of operation.

Kickback causes and related warnings

- kickback is a sudden reaction to a pinched, jammed or misaligned saw blade, causing an uncontrolled saw to lift up and out of the workpiece toward the operator;
- when the blade is pinched or jammed tightly by the kerf closing down, the blade stalls and the motor reaction drives the unit rapidly back toward the operator;
- if the blade becomes twisted or misaligned in the cut, the teeth at the back edge of the blade can dig into the top surface of the wood causing the blade to climb out of the kerf and jump back toward the operator.

Kickback is the result of saw misuse and/or incorrect operating procedures or conditions and can be avoided by taking proper precautions as given below.

- Maintain a firm grip with both hands on the saw and position your arms to resist kickback forces. Position your body to either side of the blade, but not in line with the blade.** Kickback could cause the saw to jump backwards, but kickback forces can be controlled by the operator, if proper precautions are taken.

b) When blade is binding, or when interrupting a cut for any reason, release the trigger and hold the saw motionless in the material until the blade comes to a complete stop. Never attempt to remove the saw from the work or pull the saw backward while the blade is in motion or kickback may occur. Investigate and take corrective actions to eliminate the cause of blade binding.

c) When restarting a saw in the workpiece, centre the saw blade in the kerf so that the saw teeth are not engaged into the material. If a saw blade binds, it may walk up or kickback from the workpiece as the saw is restarted.

d) Support large panels to minimise the risk of blade pinching and kickback. Large panels tend to sag under their own weight. Supports must be placed under the panel on both sides, near the line of cut and near the edge of the panel.

e) Do not use dull or damaged blades. Unsharpened or improperly set blades produce narrow kerf causing excessive friction, blade binding and kickback.

f) Blade depth and bevel adjusting locking levers must be tight and secure before making the cut. If blade adjustment shifts while cutting, it may cause binding and kickback.

g) Use extra caution when sawing into existing walls or other blind areas. The protruding blade may cut objects that can cause kickback.

Lower guard function

a) Check the lower guard for proper closing before each use. Do not operate the saw if the lower guard does not move freely and close instantly. Never clamp or tie the lower guard into the open position. If the saw is accidentally dropped, the lower guard may be bent. Raise the lower guard with the retracting handle and make sure it moves freely and does not touch the blade or any other part, in all angles and depths of cut.

b) Check the operation of the lower guard spring. If the guard and the spring are not operating properly, they must be serviced before use. Lower guard may operate sluggishly due to damaged parts, gummy deposits, or a build-up of debris.

c) The lower guard may be retracted manually only for special cuts such as „plunge cuts“ and „compound cuts“. Raise the lower guard by the retracting handle and as soon as the blade enters the material, the lower guard must be released. For all other sawing, the lower guard should operate automatically.

d) Always observe that the lower guard is covering the blade before placing the saw down on bench or floor. An unprotected, coasting blade will cause the saw to walk backwards, cutting whatever is in its path. Be aware of the time it takes for the blade to stop after switch is released.

Additional Safety and Working Instructions

Wear ear protectors. Exposure to noise can cause hearing loss. Use protective equipment. Always wear safety glasses when working with the machine. The use of protective clothing is recommended, such as dust mask, protective gloves, sturdy non-slip footwear, helmet and ear defenders.

The dust produced when using this tool may be harmful to health. Do not inhale the dust. Use a dust absorption system and wear a suitable dust protection mask. Remove deposited dust thoroughly, e.g. with a vacuum cleaner.

Do not use saw blades not corresponding to the key data given in these instructions for use.

It is necessary to select a saw blade which is suitable for the material being cut.

Use only woodworking blades specified in this manual, which comply with EN 847-1.

The rated speed of the accessory must be at least equal to the maximum speed marked on the power tool.

Do not fix the on/off switch in the „on“ position when using the saw hand-held.

Do not use abrasion discs in this machine!

WORKING INSTRUCTIONS

Adapt the feed speed to avoid overheating the blade tips.

SPECIFIED CONDITIONS OF USE

This electronic circular saw can cut lengthways and mitre accurately in wood.

MAINS CONNECTION

A power spike causes voltage fluctuations and may affect other electrical products in the same power line. Connect the product to a power supply with an impedance equal to 0,441 Ω to minimize voltage fluctuations.

Connect only to single-phase AC system voltage as indicated on the rating plate. It is also possible to connect to sockets without an earthing contact as the design conforms to safety class II.

Appliances used at many different locations including wet room and open air must be connected via a residual current device (FI, RCD, PRCD) of 30mA or less.

Always disconnect the plug from the socket before carrying out any work on the machine.

Keep mains lead clear from working range of the machine. Always lead the cable away behind you.

Before use check machine, cable, and plug for any damages or material fatigue. Repairs should only be carried out by authorised Service Agents.

MAINTENANCE

Always disconnect the plug from the socket before carrying out any work on the machine.

If the replacement of the supply cord is necessary, this has to be done by the manufacturer or his agent in order to avoid a safety hazard.

Be sure to disconnect the tool from the power supply before attaching or removing the saw blade.

Clean tool and guarding system with dry cloth.

Certain cleaning agents and solvents are harmful to plastics and other insulated parts.

Keep the apparatus handle clean, dry and free of spilt oil or grease.

Check the function of guards.

Regular maintenance and cleaning provide for a long service life and safe handling.

The ventilation slots of the machine must be kept clear at all times.



GB

Remove dust regularly. Remove the sawdust which has accumulated inside the saw in order to avoid the risk of fire.

Use only AEG accessories and spare parts. Should components need to be replaced which have not been described, please contact one of our AEG service agents (see our list of guarantee/service addresses).

If needed, an exploded view of the tool can be ordered. Please state the Article No. as well as the machine type printed on the label and order the drawing at your local service agents or directly at: Techtronic Industries GmbH, Max-Eyth-Straße 10, 71364 Winnenden, Germany.

EC-DECLARATION OF CONFORMITY

We declare under our sole responsibility that the product described under "Technical Data" fulfills all the relevant provisions of the directives

2011/65/EU (RoHS); 2006/42/EC; 2014/30/EU and the following harmonized standards have been used.

EN 62841-1:2015

EN 62841-2-5:2014

EN IEC 55014-1:2021

EN IEC 55014-2:2021

EN IEC 61000-3-2:2019+A1:2021

EN IEC 61000-3-11:2019

EN IEC 63000:2018



Winnenden, 2021-10-29

Alexander Krug / Managing Director
Authorized to compile the technical file
Techtronic Industries GmbH
Max-Eyth-Straße 10, 71364 Winnenden, Germany

SYMBOLS



CAUTION! WARNING! DANGER!



Please read the instructions carefully before starting the machine.



Always wear goggles when using the machine.



Wear gloves!



Do not use force.



Wear ear protectors.



Wear a suitable dust protection mask.



Accessory - Not included in standard equipment, available as an accessory.



Always disconnect the plug from the socket before carrying out any work on the machine.



Do not dispose of waste electrical and electronic equipment as unsorted municipal waste.

Waste electrical and electronic equipment must be collected separately.

Waste light sources have to be removed from equipment. Check with your local authority or retailer for recycling advice and collection point.

According to local regulations retailers may have an obligation to take back waste electrical and electronic equipment free of charge.

Your contribution to re-use and recycling of waste electrical and electronic equipment helps to reduce the demand of raw materials.

Waste electrical and electronic equipment contain valuable, recyclable materials, which can adversely impact the environment and the human health, if not disposed of in an environmentally compatible manner.

Delete personal data from waste equipment, if any.



Class II tool. Tool in which protection against electric shock does not rely on basic insulation only, but in which additional safety precautions, such as double insulation or reinforced insulation, are provided.



Rotation direction

n_0

No-load speed

V

Voltage



AC Current



European Conformity Mark



Ukraine Conformity Mark

001



EurAsian Conformity Mark

TECHNISCHE DATEN Handkreissäge	KS12-1
Produktionsnummer	4749 89 03 000001- 999999
Nennaufnahmeleistung	1200 W
Leerlaufdrehzahl	5000 min ⁻¹
Spannung	220-240V AC 50/60Hz
Sägeblatt- \varnothing x Bohrungs- \varnothing	190 x 30 mm
Sägeblattdicke	2,2 mm
Sägeblattzähne	24
Max Schnitttiefe bei 0° / 45° / 51,5°	62 / 47 / 43 mm
Gewicht nach EPTA-Prozedur 01/2014	3,7 kg
Empfohlene Umgebungstemperatur für den Betrieb	-18°C ... +50°C
Geräuschinformation	
Messwerte ermittelt entsprechend EN 62841. Der A-bewertete Geräuschpegel des Gerätes beträgt typischerweise:	
Schalldruckpegel (Unsicherheit K=3dB(A))	94,5 dB(A)
Schallleistungspegel (Unsicherheit K=3dB(A))	105,5 dB(A)
Gehörschutz tragen!	
Vibrationsinformationen	
Schwingungsgesamtwerte (Vektorsumme dreier Richtungen) ermittelt entsprechend EN 62841.	
Sägen von Holz:	1,5 m/s ²
Schwingungsemissionswert a _{h,w} Unsicherheit K=3 dB(A)	3,4 m/s ²

WARNUNG


Die angegebenen Schwingungsgesamtwerte und Geräuschemissionswerte wurden nach einem genormten Messverfahren gemäß EN 62841 gemessen und können für den Vergleich von Elektrowerkzeugen miteinander verwendet werden. Es kann für eine vorläufige Einschätzung der Belastung verwendet werden.

Der angegebene Schwingungs- und Geräuschemissionspegel repräsentiert die hauptsächlichsten Anwendungen des Elektrowerkzeugs. Wenn allerdings das Elektrowerkzeug für andere Anwendungen, mit abweichenden Einsatzwerkzeugen oder ungenügender Wartung eingesetzt wird, können sich die Schwingungs- und Geräuschemissionen unterscheiden. Dies kann deren Wirkung über den gesamten Arbeitszeitraum deutlich erhöhen.

Bei der Abschätzung der Belastung durch Schwingungen und Lärm sollten auch die Zeiten berücksichtigt werden, in denen das Elektrowerkzeug ausgeschaltet ist oder zwar läuft, aber keine tatsächliche Arbeit verrichtet wird. Dies kann deren Wirkung über den gesamten Arbeitszeitraum deutlich reduzieren.


Legen Sie zusätzliche Sicherheitsmaßnahmen zum Schutz des Bedieners vor den Auswirkungen von Schwingungen- und / oder Lärm fest, wie z. B.: Wartung des Werkzeugs und des Zubehörs, Warmhalten der Hände, Organisation der Arbeitsabläufe.

Tragen Sie Gehörschutz. Die Einwirkung von Lärm kann Gehörverlust bewirken.

 **WARNUNG** Lesen Sie alle Sicherheitshinweise, Anweisungen, Bilderungen und technischen Daten, mit denen dieses Elektrowerkzeug versehen ist. Versäumnisse bei der Einhaltung der nachfolgenden Anweisungen können elektrischen Schlag, Brand und/oder schwere Verletzungen verursachen. **Bewahren Sie alle Sicherheitshinweise und Anweisungen für die Zukunft auf.**

SICHERHEITSHINWEISE FÜR HANDKREISSÄGEN

Sägeverfahren

a)  **GEFAHR:** Kommen Sie mit Ihren Händen nicht in den Sägebereich und an das Sägeblatt. Halten Sie mit Ihrer zweiten Hand den Zusatzgriff oder das Motorgehäuse. Wenn beide Hände die Kreissäge halten, kann das Sägeblatt diese nicht verletzen.

b) **Greifen Sie nicht unter das Werkstück.** Die Schutzhaube kann Sie unter dem Werkstück nicht vor dem Sägeblatt schützen.

c) **Passen Sie die Schnitttiefe an die Dicke des Werkstücks an.** Es sollte weniger als eine volle Zahnhöhe unter dem Werkstück sichtbar sein.

d) **Halten Sie das zu sägende Werkstück niemals in der Hand oder über dem Bein fest. Sichern Sie das Werkstück an einer stabilen Unterlage.** Es ist wichtig, das Werkstück gut zu befestigen, um die Gefahr von Körperkontakt, Klemmen des Sägeblattes oder Verlust der Kontrolle zu minimieren.

e) **Fassen Sie das Elektrowerkzeug an den isolierten Griffflächen an, wenn Sie Arbeiten ausführen, bei denen das Einsatzwerkzeug verborgene Stromleitungen oder das eigene Netzkabel treffen kann.** Kontakt mit einer spannungsführenden Leitung setzt auch Metallteile des Elektrowerkzeuges unter Spannung und führt zu einem elektrischen Schlag.

f) **Verwenden Sie beim Längsschneiden immer einen Anschlag oder eine gerade Kantenführung.** Dies verbessert die Schnittgenauigkeit und verringert die Möglichkeit, dass das Sägeblatt klemmt.

g) **Verwenden Sie immer Sägeblätter in der richtigen Größe und mit passender Aufnahmebohrung (z.B. sternförmig oder rund).** Sägeblätter, die nicht zu den Montageteilen der Säge passen, laufen unrund und führen zum Verlust der Kontrolle.

h) **Verwenden Sie niemals beschädigte oder falsche Sägeblatt-Unterlegscheiben oder -schrauben.** Die Sägeblatt-Unterlegscheiben und -schrauben wurden speziell für Ihre Säge konstruiert, für optimale Leistung und Betriebssicherheit.

Rückschlag – Ursachen und entsprechende Sicherheitshinweise

– Ein Rückschlag ist die plötzliche Reaktion infolge eines hakenden, klemmenden oder falsch ausgerichteten Sägeblattes, die dazu führt, dass eine unkontrollierte Säge abhebt und sich aus dem Werkstück heraus in Richtung der Bedienperson bewegt.

– Wenn sich das Sägeblatt in dem sich schließenden Sägespalt verhakt oder verklemmt, blockiert es, und die Motorkraft schlägt das Gerät in Richtung der Bedienperson zurück.



D

– Wird das Sägeblatt im Sägeschnitt verdreht oder falsch ausgerichtet, können sich die Zähne der hinteren Sägeblattkante in der Oberfläche des Werkstücks verhaken, wodurch sich das Sägeblatt aus dem Sägespalt herausbewegt und die Säge in Richtung der Bedienperson zurückspringt.

Ein Rückschlag ist die Folge eines falschen oder fehlerhaften Gebrauchs der Säge. Er kann durch geeignete Vorsichtsmaßnahmen, wie nachfolgend beschrieben, verhindert werden.

a) Halten Sie die Säge mit beiden Händen fest und bringen Sie Ihre Arme in eine Stellung, in der Sie den Rückschlagkräften standhalten können. Halten Sie sich immer seitlich des Sägeblattes, nie das Sägeblatt in eine Linie mit Ihrem Körper bringen. Bei einem Rückschlag kann die Kreissäge rückwärts springen, jedoch kann die Bedienperson die Rückschlagkräfte beherrschen, wenn geeignete Maßnahmen getroffen wurden.

b) Falls das Sägeblatt verklemmt oder Sie die Arbeit unterbrechen, schalten Sie die Säge aus und halten Sie sie im Werkstoff ruhig, bis das Sägeblatt zum Stillstand gekommen ist. Versuchen Sie nie, die Säge aus dem Werkstück zu entfernen oder sie rückwärts zu ziehen, solange das Sägeblatt sich bewegt, sonst kann ein Rückschlag erfolgen. Ermitteln und beheben Sie die Ursache für das Verklemmen des Sägeblattes.

c) Wenn Sie eine Säge, die im Werkstück steckt, wieder starten wollen, zentrieren Sie das Sägeblatt im Sägespalt und überprüfen Sie, ob die Sägezähne nicht im Werkstück verhakt sind. Klemmt das Sägeblatt, kann es sich aus dem Werkstück herausbewegen oder einen Rückschlag verursachen, wenn die Säge erneut gestartet wird.

d) Stützen Sie große Platten ab, um das Risiko eines Rückschlags durch ein klemmendes Sägeblatt zu vermindern. Große Platten können sich unter ihrem Eigengewicht durchbiegen. Platten müssen auf beiden Seiten abgestützt werden, sowohl in Nähe des Sägespalts als auch an der Kante.

e) Verwenden Sie keine stumpfen oder beschädigten Sägeblätter. Sägeblätter mit stumpfen oder falsch ausgerichteten Zähnen verursachen durch einen zu engen Sägespalt eine erhöhte Reibung, Klemmen des Sägeblattes und Rückschlag.

f) Ziehen Sie vor dem Sägen die Schnitttiefen- und Schnittwinkelinstellungen fest. Wenn sich während des Sägens die Einstellungen verändern, kann sich das Sägeblatt verklemmen und ein Rückschlag auftreten.

g) Seien Sie besonders vorsichtig bei „Tauschnitten“ in bestehende Wände oder andere nicht einsehbare Bereiche. Das eintauchende Sägeblatt kann beim Sägen in verborgene Objekte blockieren und einen Rückschlag verursachen.

Funktion der unteren Schutzhaube

a) Überprüfen Sie vor jeder Benutzung, ob die untere Schutzhaube einwandfrei schließt. Verwenden Sie die Säge nicht, wenn die untere Schutzhaube nicht frei beweglich ist und sich nicht sofort schließt. Klemmen oder binden Sie die untere Schutzhaube niemals in geöffneter Position fest. Sollte die Säge unbeabsichtigt zu Boden fallen, kann die untere Schutzhaube verbogen werden. Öffnen Sie die Schutzhaube mit dem Rückziehhebel und stellen Sie sicher, dass sie sich frei bewegt und bei allen Schnittwinkeln und -tiefen weder Sägeblatt noch andere Teile berührt.

b) Überprüfen Sie die Funktion der Feder für die untere Schutzhaube. Lassen Sie das Gerät vor dem Gebrauch warten, wenn untere Schutzhaube und Feder nicht einwandfrei arbeiten. Beschädigte Teile, klebrige Ablagerungen oder Anhäufungen von Spänen lassen die untere Schutzhaube verzögert arbeiten.

c) Öffnen Sie die untere Schutzhaube von Hand nur bei besonderen Schnitten, wie „Tauch- und Winkelschnitten“. Öffnen Sie die untere Schutzhaube mit dem Rückziehhebel und lassen Sie diesen los, sobald das Sägeblatt in das Werkstück eintaucht. Bei allen anderen Sägearbeiten muss die untere Schutzhaube automatisch arbeiten.

d) Legen Sie die Säge nicht auf der Werkbank oder dem Boden ab, ohne dass die untere Schutzhaube das Sägeblatt bedeckt. Ein ungeschütztes, nachlaufendes Sägeblatt bewegt die Säge entgegen der Schnittrichtung und sägt, was ihm im Weg ist. Beachten Sie dabei die Nachlaufzeit der Säge.

Weitere Sicherheits- und Arbeitshinweise

Tragen Sie Gehörschutz. Die Einwirkung von Lärm kann Gehörverlust bewirken.

Schutzausrüstung verwenden. Beim Arbeiten mit der Maschine stets Schutzbrille tragen. Schutzkleidung wie Staubschutzmaske, Schutzhandschuhe, festes und rutschsicheres Schuhwerk, Helm und Gehörschutz werden empfohlen.

Beim Arbeiten entstehender Staub ist oft gesundheitsschädlich und sollte nicht in den Körper gelangen. Staubabsaugung verwenden und zusätzlich geeignete Staubschutzmaske tragen. Abgelagerten Staub gründlich entfernen, z.B. Aufsaugen.

Sägeblätter, die nicht den Kenndaten in dieser Gebrauchsanweisung entsprechen, dürfen nicht verwendet werden.

Ein für den zu schneidenden Werkstoff geeignetes Sägeblatt auswählen.

Verwenden Sie nur für die Holzbearbeitung vorgesehene Sägeblätter, die den Kenndaten in dieser Gebrauchsanleitung und der Norm EN 847-1 entsprechen.

Die zulässige Drehzahl des Einsatzwerkzeugs muss mindestens so hoch sein wie die auf dem Elektrowerkzeug angegebene Höchstdrehzahl.

Ein-/Ausschalter im handgeführten Betrieb nicht festklemmen. Keine Schleifscheiben einsetzen!

ARBEITSHINWEISE

Vermeiden Sie durch eine angepasste Vorschubgeschwindigkeit die Überhitzung der Sägeblattzähne.

BESTIMMUNGSGEMÄSSE VERWENDUNG

Die Handkreissäge ist einsetzbar zum Sägen von geradlinigen Schnitten und Gehrungsschnitten in Holz.

NETZANSCHLUSS

Kurzzeitige Spannungsspitzen verursachen Spannungsschwankungen und können andere elektrische Produkte in der gleichen Stromleitung beeinflussen. Schließen Sie das Gerät an eine Stromversorgung mit einer Impedanz von 0,441 Ω um Spannungsschwankungen zu minimieren.

Nur an Einphasen-Wechselstrom und nur an die auf dem Leistungsschild angegebene Netzspannung anschließen. Anschluss ist auch an Steckdosen ohne Schutzkontakt möglich, da ein Aufbau der Schutzklasse II vorliegt.

Steckdosen in Feuchträumen und Außenbereichen müssen mit Fehlerstrom-Schutzschaltern (FI, RCD, PRCD) ausgerüstet sein. Das verlangt die Installationsvorschrift für Ihre Elektroanlage. Bitte beachten Sie das bei der Verwendung unseres Gerätes.

Vor allen Arbeiten an der Maschine den Stecker aus der Steckdose ziehen.

Anschlusskabel stets vom Wirkungsbereich der Maschine fernhalten. Kabel immer nach hinten von der Maschine wegführen.

Vor jedem Gebrauch Gerät, Anschlusskabel, Akkupack Verlängerungskabel und Stecker auf Beschädigung und Alterung kontrollieren. Beschädigte Teile nur von einem Fachmann reparieren lassen.

WARTUNG

Vor allen Arbeiten an der Maschine den Stecker aus der Steckdose ziehen.

Wenn ein Ersatz der Netzanschlussleitung erforderlich ist, ist dies vom Hersteller oder seinem Vertreter auszuführen, um Sicherheitsgefährdungen zu vermeiden.

Stellen Sie sicher, dass das Werkzeug von der Stromversorgung getrennt ist, bevor Sie das Sägeblatt anbringen oder abnehmen.

Reinigen Sie Gerät und Schutzeinrichtung mit einem trockenen Tuch.

Manche Reinigungsmittel beschädigen Kunststoff oder andere isolierte Teile.

Das Gerät sauber und trocken sowie frei von ausgetretenem Öl und Fett halten.

Überprüfen Sie die Funktion der Schutzhauben.

Regelmäßige Wartung und Reinigung sorgen für eine lange Lebensdauer und sichere Handhabung.

Stets die Lüftungsschlitze der Maschine sauber halten.

Entfernen Sie regelmäßig den Staub. Entfernen Sie die im Inneren der Säge angehäuften Sägespäne, um Brandrisiken zu vermeiden.

Nur AEG Zubehör und Ersatzteile verwenden. Bauteile, deren Austausch nicht beschrieben wurde, bei einer AEG Kundendienststelle auswechseln lassen (Broschüre Garantie/Kundendienstadressen beachten).

Bei Bedarf kann eine Explosionszeichnung des Gerätes unter Angabe der Maschinen Type und der sechsstelligen Nummer auf dem Leistungsschild bei Ihrer Kundendienststelle oder direkt bei Techtronic Industries GmbH, Max-Eyth-Straße 10, 71364 Winnenden, Germany angefordert werden.

CE-KONFORMITÄTSERKLÄRUNG

Wir erklären in alleiniger Verantwortung, dass das unter „Technische Daten“ beschriebene Produkt mit allen relevanten Vorschriften der Richtlinien

2011/65/EU (RoHS)

2006/42/EG

2014/30/EU

und den folgenden harmonisierten normativen Dokumenten übereinstimmt

EN 62841-1:2015

EN 62841-2-5:2014

EN IEC 55014-1:2021

EN IEC 55014-2:2021

EN IEC 61000-3-2:2019+A1:2021

EN IEC 61000-3-11:2019

EN IEC 63000:2018



Winnenden, 2021-10-29

Alexander Krug / Managing Director

Bevollmächtigt die technischen Unterlagen zusammenzustellen.

Techtronic Industries GmbH

Max-Eyth-Straße 10, 71364 Winnenden, Germany



SYMBOLLE



ACHTUNG! WARNUNG! GEFAHR!



Bitte lesen Sie die Gebrauchsanweisung vor Inbetriebnahme sorgfältig durch.



Beim Arbeiten mit der Maschine stets Schutzbrille tragen.



Schutzhandschuhe tragen!



Keine Kraft anwenden.



Tragen Sie Gehörschutz.



Geeignete Staubschutzmaske tragen.



Zubehör - Im Lieferumfang nicht enthalten, empfohlene Ergänzung aus dem Zubehörprogramm.



Vor allen Arbeiten an der Maschine den Stecker aus der Steckdose ziehen.



Elektro- und Elektronik-Altgeräte dürfen nicht zusammen mit dem Hausmüll entsorgt werden.

Elektro- und Elektronik-Altgeräte sind getrennt zu sammeln und zu entsorgen.

Entfernen Sie Leuchtmittel vor dem Entsorgen aus den Geräten. Erkundigen Sie sich bei den örtlichen Behörden oder bei Ihrem Fachhändler nach Recyclinghöfen und Sammelstellen.

Je nach den örtlichen Bestimmungen können Einzelhändler verpflichtet sein, Elektro- und Elektronik-Altgeräte kostenlos zurückzunehmen.

Tragen Sie durch Wiederverwendung und Recycling Ihrer Elektro- und Elektronik-Altgeräte dazu bei, den Bedarf an Rohmaterialien zu verringern.

Elektro- und Elektronik-Altgeräte enthalten wertvolle, wiederverwertbare Materialien, die bei nicht umweltgerechter Entsorgung negative Auswirkungen auf die Umwelt und Ihre Gesundheit haben können.

Löschen Sie vor der Entsorgung möglicherweise auf Ihrem Altgerät vorhandene personenbezogene Daten.



Elektrowerkzeug der Schutzklasse II. Elektrowerkzeug, bei dem der Schutz vor einem elektrischen Schlag nicht nur von der Basisisolierung abhängt, sondern auch davon, dass zusätzliche Schutzmaßnahmen, wie doppelte Isolierung oder verstärkte Isolierung, angewendet werden.



Rotationsrichtung

n_0

Leerlaufdrehzahl

V

Spannung



Wechselstrom



Europäisches Konformitätszeichen



Ukrainisches Konformitätszeichen



Euroasiatisches Konformitätszeichen



CARACTÉRISTIQUES TECHNIQUES La scie circulaire	KS12 -1
Numéro de série	4749 89 03 000001- 999999
Puissance nominale de réception	1200 W
Vitesse de rotation à vide	5000 min ⁻¹
Tension	220-240V AC 50/60Hz
∅ de la lame de scie et de son alésage	190 x 30 mm
Épaisseur de la lame de scie	2,2 mm
Dent de scie	24
Profondeur de coupe max. à 0° / 45° / 51,5°	62 / 47 / 43 mm
Poids suivant EPTA-Procédure 01/2014	3,7 kg
Température ambiante conseillée pour le fonctionnement	-18°C ... +50°C
Informations sur le bruit	
Valeurs de mesure obtenues conformément à la EN 62841. Les mesures réelles (des niveaux acoustiques de l'appareil) sont :	
Niveau de pression acoustique (Incertitude K=3dB(A))	94,5 dB(A)
Niveau d'intensité acoustique (Incertitude K=3dB(A))	105,5 dB(A)
Toujours porter une protection acoustique!	
Informations sur les vibrations	
Valeurs totales des vibrations (somme vectorielle de trois sens) établies conformément à EN 62841.	
Sciage du bois :	1,5 m/s ²
Valeur d'émission vibratoire a _{h,w}	3,4 m/s ²
Incertitude K= 3 dB(A)	

AVERTISSEMENT


Le niveau de vibration et d'émissions sonores indiqué dans cette fiche de données a été mesuré en respect d'une méthode standard de test selon la norme EN 62841 et peut être utilisé pour comparer les outils entre eux. Il peut être utilisé pour évaluation préliminaire de l'exposition.

Le niveau de vibration et d'émissions sonores déclaré correspond à l'application principale de l'outil. Cependant, si l'outil est utilisé pour des applications différentes, avec différents accessoires ou est mal entretenu, les vibrations et les émissions sonores peuvent différer. Cela peut augmenter considérablement le niveau d'exposition au cours de la période de travail totale.

Une estimation du niveau d'exposition aux vibrations et au bruit devrait également tenir compte des temps d'arrêt de l'outil ou des périodes où il est en marche mais n'effectue pas réellement le travail. Cela peut réduire considérablement le niveau d'exposition au cours de la période de travail totale.

Identifier des mesures de sécurité supplémentaires pour protéger l'opérateur des effets des vibrations et/ou du bruit tels que : l'entretien de l'outil et des accessoires, le maintien au chaud des mains, l'organisation des processus de travail.

Portez une protection acoustique. L'exposition au bruit pourrait provoquer une diminution de l'ouïe.

 **AVERTISSEMENT** Lisez toutes les consignes de sécurité, instructions, présentations et données que vous recevez avec l'appareil. Le fait de ne pas suivre toutes les instructions données ci-dessous peut provoquer un choc électrique, un incendie et/ou une blessure grave.
Bien garder tous les avertissements et instructions.

CONSIGNES DE SÉCURITÉ CONCERNANT LES SCIES CIRCULAIRES À LA MAIN

Procédures de coupe

-  **DANGER** Bien garder les mains à distance de la zone de sciage et de la lame de scie. Tenir la poignée supplémentaire ou le carter du moteur de l'autre main. Si vous tenez la scie circulaire des deux mains, celles-ci ne peuvent pas être blessées par la lame de scie.
 - Ne pas passer les mains sous la pièce à travailler.** Sous la pièce à travailler, le capot de protection ne peut pas vous protéger de la lame de scie.
 - Adapter la profondeur de coupe à l'épaisseur de la pièce.** Moins d'une dent complète devrait apparaître sous la pièce.
 - Ne jamais tenir la pièce à scier dans la main ou par-dessus la jambe. Fixer la pièce sur un support stable.** Il est important de bien fixer la pièce, afin de réduire au minimum les dangers causés par le contact physique, quand la lame de scie se coince ou lorsqu'on perd le contrôle.
 - Tenir l'outil uniquement par les surfaces de préhension isolantes, pendant les opérations au cours desquelles l'accessoire coupant peut être en contact avec des conducteurs cachés ou avec son propre câble.** Le contact de l'accessoire coupant avec un fil « sous tension » peut également mettre « sous tension » les parties métalliques exposées de l'outil électrique et provoquer un choc électrique sur l'opérateur.
 - Toujours utiliser une butée ou un guidage droit de bords pour des coupes longitudinales.** Ceci améliore la précision de la coupe et réduit le danger de voir la lame de scie se coincer.
 - Toujours utiliser des lames de scie de la bonne taille qui ont une forme appropriée à l'alésage de fixation (par ex. en étoile ou rond).** Les lames de scie qui ne conviennent pas aux parties montées de la scie sont comme voilées et entraînent une perte de contrôle.
 - Ne jamais utiliser de rondelles ou de vis endommagées ou qui ne conviennent pas à la lame de scie.** Les rondelles et vis pour la lame de scie ont spécialement été construites pour votre scie, pour une performance et une sécurité de fonctionnement optimales.
- Causes de contrecoups et comment les éviter:**
- un contrecoup est une réaction soudaine d'une lame de scie qui est restée accrochée, qui s'est coincée ou qui est mal orientée qui fait que la scie incontrôlée sort de la pièce à travailler et se dirige vers la personne travaillant avec l'appareil;
 - si la lame de scie reste accrochée ou se coince dans la fente sciée qui se ferme, elle se bloque et la force du moteur entraîne l'appareil vers la personne travaillant avec l'appareil;



Fr

-si la lame de scie est tordue ou mal orientée dans le tracé de la coupe, les dents du bord arrière de la lame de scie risquent de se coincer dans la surface de la pièce, ce qui fait que la lame de scie saute brusquement de la fente et qu'elle est propulsée vers l'arrière où se trouve la personne travaillant avec l'appareil.

Un contrecoup est la suite d'une mauvaise utilisation ou une utilisation incorrecte de la scie. Il peut être évité en prenant les mesures de précaution comme elles sont décrites ci-dessous.

a) Bien tenir la scie des deux mains et mettre vos bras dans une position vous permettant de résister à des forces de contrecoup. Toujours positionner votre corps latéralement à la lame de scie, ne jamais positionner la lame de scie de façon qu'elle fasse une ligne avec votre corps. Lors d'un contrecoup, la scie circulaire risque d'être propulsée vers l'arrière, la personne travaillant avec l'appareil peut cependant contrôler les forces de contrecoup, quand des mesures appropriées ont été prises au préalable.

b) Si la lame de scie se coince ou que l'opération de sciage est interrompue pour une raison quelconque, lâcher l'interrupteur Marche/ Arrêt et tenir la scie dans la pièce sans bouger, jusqu'à ce que la lame de scie se soit complètement arrêtée. Ne jamais essayer de sortir la scie de la pièce ou de la tirer vers l'arrière tant que la lame de scie bouge ou qu'un contrecoup pourrait se produire.Déterminer la cause pour laquelle la scie s'est coincée et en remédier au problème.

c) Si une scie qui s'est bloquée dans une pièce, doit être remise en marche, centrer la lame de scie dans la fente et contrôler que les dents de la scie ne soient pas restées accrochées dans la pièce. Si la lame de scie est coincée, elle peut sortir de la pièce ou causer un contrecoup quand la scie est remise en marche.

d) Soutenir des grands panneaux afin d'éliminer le risque d'un contrecoup causé par une lame de scie coincée.Les grands panneaux risquent de s'arquer sous leur propre poids. Les panneaux doivent être soutenus des deux côtés par des supports, près de la fente de scie ainsi qu'aux bords des panneaux.

e) Ne pas utiliser de lames de scie émoussées ou endommagées. Les lames de scie dont les dents sont émoussées ou mal orientées entraînent une fente trop étroite et par conséquent une friction élevée, un coinçage de la lame de scie et un contrecoup.

f) Resserrer les réglages de la profondeur de coupe ainsi que de l'angle de coupe avant le sciage. La lame de scie risque de se coincer et un contrecoup de se produire si les réglages se modifient lors de l'opération de sciage.

g) Faire preuve d'une prudence particulière lorsqu'une „coupe en plongée“ est effectuée dans un endroit caché, par ex. un mur. Lors du sciage, la lame de scie plongeante risque de scier des objets cachés et de causer un contrecoup.

Fonction du capot de protection inférieur

a) Contrôler avant chaque utilisation que le capot inférieur de protection ferme parfaitement. Ne pas utiliser la scie quand le capot inférieur de protection ne peut pas librement bouger et ne se ferme pas tout de suite. Ne jamais coincer ou attacher le capot inférieur de protection dans le but de la laisser dans sa position ouverte. Si, par mégarde, la scie tombe par terre, le capot inférieur de protection risque d'être déformé. Ouvrir le capot de protection à l'aide du levier et s'assurer qu'il peut encore bouger librement et ne touche ni la lame de scie ni d'autres éléments de l'appareil, et ceci pour tous les angles de coupe ainsi que pour toutes les profondeurs de coupe.

b) Contrôler le bon fonctionnement du ressort du capot inférieur de protection. Faire effectuer un entretien de l'appareil avant de l'utiliser, si le capot inférieur de protection et le ressort ne travaillent pas impeccablement. Les parties endommagées, des restes de colle ou des accumulations de copeaux font que le capot inférieur de protection travaille plus lentement.

c) N'ouvrir le capot inférieur de protection manuellement que pour des coupes spéciales telles que les „coupes en plongée et coupes angulaires“. Ouvrir le capot inférieur de protection à l'aide du levier et le lâcher dès que la lame de scie soit entrée dans la pièce. Pour toutes les autres opérations de sciage, le capot inférieur de protection doit travailler automatiquement.

d) Ne pas placer la scie sur l'établi ou le sol sans que le capot inférieur de protection couvre la lame des scie. Une lame de scie non protégée et qui n'est pas encore à l'arrêt total fait bouger la scie dans le sens contraire à la direction de coupe et scie tout ce qui est sur son chemin. Tenir compte du temps de ralentissement de la scie.

Avis complémentaires de sécurité et de travail

Portez une protection acoustique. L'exposition au bruit pourrait provoquer une diminution de l'ouïe.

Utiliser l'équipement de protection. Toujours porter des lunettes de protection pendant le travail avec la machine. Il est recommandé de porter des articles de protection, tels que masque antipoussière, gants de protection, chaussures tenant bien aux pieds et antidérapantes, casque et protection acoustique.

Les poussières dégagées lors du travail sont souvent nocives et ne devraient pas pénétrer dans le corps. Utiliser un dispositif d'aspiration de poussières et porter en plus un masque de protection approprié. Éliminer soigneusement les dépôts de poussières, p. ex. en les aspirant au moyen d'un système d'aspiration de copeaux.

Ne pas utiliser de lames de scie qui ne correspondent pas aux caractéristiques indiquées dans ces instructions d'utilisation.

Choisir une lame de scie qui convient au matériau à couper.

N'utilisez exclusivement que les lames pour le travail du bois spécifiées dans ce manuel, conformes à la norme EN 847-1.

La vitesse assignée de l'accessoire doit être au moins égale à la vitesse maximale indiquée sur l'outil électrique.

Ne pas bloquer le commutateur de marche/arrêt lorsque la scie se trouve en guidage manuel.

Ne pas utiliser de disques de meulage!

CONSIGNES DE TRAVAIL

Conformer la vitesse d'avancement afin d'éviter la surchauffe des dents de la lame.

UTILISATION CONFORME AUX PRESCRIPTIONS

La scie circulaire réalise des coupes longitudinales dans le bois.

BRANCHEMENT SECTEUR

Une surconsommation temporaire provoque des variations de tension susceptibles d'affecter les autres appareils électriques branchés sur la même ligne d'alimentation. Branchez le produit sur une source d'alimentation électrique dont l'impédance est égale à 0,441 Ω afin de minimiser les variations de tension.

Raccorder uniquement à un courant électrique monophasé et uniquement à la tension secteur indiquée sur la plaque signalétique. Le raccordement à des prises de courant sans contact de protection est également possible car la classe de protection II est donnée. Les prises de courant se trouvant à l'extérieur doivent être équipées de disjoncteurs différentiel (FI, RCD, PRCD) conformément aux prescriptions de mise en place de votre installation électrique. Veuillez en tenir compte lors de l'utilisation de notre appareil.

Avant tous travaux sur la machine extraire la fiche de la prise de courant.

Le câble d'alimentation doit toujours se trouver en dehors du champ d'action de la machine. Toujours maintenir le câble d'alimentation à l'arrière de la machine.

Avant toute utilisation, vérifier que la machine, le câble d'alimentation, la batterie d'accumulateurs, le câble de rallonge et la fiche ne sont pas endommagés ni usés. Ne faire réparer les éléments endommagés que par un spécialiste.

ENTRETIEN

Avant tous travaux sur la machine extraire la fiche de la prise de courant.

S'il est nécessaire de remplacer le cordon d'alimentation, cette opération doit être effectuée par le fabricant ou son agent afin d'éviter tout risque mettant en danger la sécurité.

Assurez-vous de débrancher l'outil du secteur avant de monter ou de démonter la lame de scie.

Nettoyer l'appareil et le dispositif de protection avec un chiffon sec.

Certains détergents endommagent les matériaux synthétiques ou d'autres parties isolantes.

Maintenir l'appareil nettoyé, sec et libre d'huiles et graisses écoulées.

Contrôler le fonctionnement des protecteurs.

Un entretien et un nettoyage réguliers permettent une longue vie utile et un emploi sûr.

Tenir toujours propres les orifices de ventilation de la machine.

Enlever régulièrement la poussière. Éliminez les sciures accumulées à l'intérieur de la scie afin d'éviter tout risque d'incendie.

N'utiliser que des pièces et accessoires AEG. Pour des pièces dont l'échange n'est pas décrit, s'adresser de préférence aux stations de service après-vente AEG (voir brochure Garantie/Adresses des stations de service après-vente).

Si besoin est, une vue éclatée de l'appareil peut être fournie. S'adresser, en indiquant bien le numéro porté sur la plaque signalétique, à votre station de service après-vente (voir liste jointe) ou directement à Techtronic Industries GmbH, Max-Eyth-Straße 10, 71364 Winnenden, Germany.

DÉCLARATION CE DE CONFORMITÉ

Nous déclarons, sous notre responsabilité exclusive, que le produit décrit ici dans les « Caractéristiques techniques » satisfait à toutes les dispositions pertinentes des directives

2011/65/UE (RoHS)

2006/42/CE

2014/30/UE

et que les normes harmonisées suivantes ont été appliquées.

EN 62841-1:2015

EN 62841-2-5:2014

EN IEC 55014-1:2021

EN IEC 55014-2:2021

EN IEC 61000-3-2:2019+A1:2021

EN IEC 61000-3-11:2019

EN IEC 63000:2018



Winnenden, 2021-10-29

Alexander Krug / Managing Director

Autorisé à compiler la documentation technique.

Techtronic Industries GmbH

Max-Eyth-Straße 10, 71364 Winnenden, Germany



SYMBOLES



ATTENTION! AVERTISSEMENT! DANGER!



Veillez lire avec soin le mode d'emploi avant la mise en service



Toujours porter des lunettes protectrices en travaillant avec la machine.



Porter des gants de protection!



Ne pas appliquer de la force.



Portez une protection acoustique.



Porter un masque de protection approprié contre les poussières.



Accessoires - Ces pièces ne font pas partie de la livraison. Il s'agit là de compléments recommandés pour votre machine et énumérés dans le catalogue des accessoires.



Avant tous travaux sur la machine extraire la fiche de la prise de courant.



Les déchets d'équipements électriques et électroniques (DEEE) ne sont pas à éliminer dans les déchets ménagers.

Les déchets d'équipements électriques et électroniques doivent être collectés et éliminer séparément.

Retirez les ampoules des appareils avant de les jeter. S'adresser aux autorités locales ou au détaillant spécialisé en vue de connaître l'emplacement des centres de recyclage et des points de collecte.

Selon les réglementations locales, les détaillants peuvent être tenus de reprendre gratuitement les déchets de piles et les déchets d'équipements électriques et électroniques. Contribuez à réduire la demande de matières premières en réutilisant et en recyclant vos déchets d'équipements électriques et électroniques.

Les déchets d'équipements électriques et électroniques comportent des matériaux précieux et recyclables qui peuvent avoir des impacts négatifs sur l'environnement et sur votre santé s'ils ne sont pas éliminés de manière écologique.

Avant de mettre au rebut votre ancien appareil, supprimez les données personnelles qui pourraient s'y trouver.



Outil électrique en classe de protection II. Outil électrique équipé d'une protection contre la fulguration électrique qui ne dépend seulement de l'isolation de base mais aussi de l'application d'autres mesures de protection telles qu'une double isolation ou une isolation augmentée.



Sens de rotation

n_0

Vitesse de rotation à vide

V

Tension



Courant alternatif



Marque de conformité européenne



Marque de conformité ukrainienne



Marque de conformité d'Eurasie



Fr

DATI TECNICI Sega circolare	KS12-1
Numero di serie	4749 89 03 000001- 999999
Potenza assorbita nominale	1200 W
Numero di giri a vuoto	5000 min ⁻¹
Voltaggio	220-240V AC 50/60Hz
Diametro lama x foro lama	190 x 30 mm
spessore lama sega	2,2 mm
Denti di lama	24
Profondità di taglio max. a 0° / 45° / 51,5°	62 / 47 / 43 mm
Peso secondo la procedura EPTA 01/2014	3,7 kg
Temperatura ambiente consigliata per il funzionamento	-18°C ... +50°C
Informazioni sulla rumorosità	
Valori misurati conformemente alla norma EN 62841. La misurazione A del livello di pressione acustica dell'utensile è di solito di:	
Livello di rumorosità (Incertezza della misura K=3dB(A))	94,5 dB(A)
Potenza della rumorosità (Incertezza della misura K=3dB(A))	105,5 dB(A)
Utilizzare le protezioni per l'udito!	
Informazioni sulle vibrazioni	
Valori totali delle oscillazioni (somma di vettori in tre direzioni) misurati conformemente alla norma EN 62841	
Segatura di legno:	1,5 m/s ²
Valore di emissione dell'oscillazione a _w	3,4 m/s ²
Incertezza della misura K=3 dB(A)	

AVVERTENZA

Il/i valore/i di emissione acustica riportato/i in questa scheda informativa sono stati misurati conformemente a un metodo di prova standard sulla base della norma EN 62841 e possono essere utilizzati per confrontare gli utensili tra loro. Può/possono essere utilizzato/i anche per una valutazione preliminare dell'esposizione.

Il livello di vibrazione ed emissione acustica dichiarato rappresenta le applicazioni principali dell'utensile. Tuttavia, se l'utensile è utilizzato per applicazioni diverse, con accessori differenti o una manutenzione non adeguata, la vibrazione e l'emissione acustica potrebbero variare. Ciò può aumentare significativamente il livello di esposizione durante l'intera durata del lavoro.

Una stima del livello di esposizione alle vibrazioni e al rumore dovrebbe tenere conto anche dei periodi in cui l'utensile è spento o è in funzione ma non sta lavorando. Ciò può ridurre significativamente il livello di esposizione durante l'intera durata del lavoro.

Identificare le misure di sicurezza supplementari per proteggere l'operatore dagli effetti delle vibrazioni e/o del rumore, ad esempio eseguendo la manutenzione dell'utensile e degli accessori, mantenendo le mani calde e organizzando gli schemi di lavoro.

Indossare protezioni acustiche adeguate. L'esposizione al rumore potrebbe comportare una riduzione dell'udito.

AVVERTENZA Leggere tutte le avvertenze di sicurezza, le istruzioni, le illustrazioni e i dati forniti a corredo dell'apparecchio. In caso di mancata osservanza delle seguenti istruzioni vi è il pericolo di provocare una scossa elettrica, di sviluppare incendi e/o di provocare seri incidenti. **Conservare tutte le avvertenze di pericolo e le istruzioni operative per ogni esigenza futura.**

INDICAZIONI DI SICUREZZA PER SEGHE CIRCOLARI A MANO

Processo di taglio

- PERICOLO: Mai avvicinare le mani alla zona operativa e neppure alla lama di taglio. Utilizzare la seconda mano per afferrare l'impugnatura supplementare oppure la carcassa del motore.** Afferrando la sega circolare con entrambe le mani, la lama di taglio non potrà costituire una fonte di pericolo per le stesse.
- Mai afferrare con le mani la parte inferiore del pezzo in lavorazione.** Nella zona al di sotto del pezzo in lavorazione la calotta di protezione non presenta alcuna protezione contro la lama di taglio.
- Adattare la profondità di taglio allo spessore del pezzo in lavorazione.** Nella parte inferiore del pezzo in lavorazione dovrebbe essere visibile meno della completa altezza del dente.
- Mai tenere con le mani il pezzo in lavorazione che si intende tagliare e neppure appoggiarlo sulla gamba. Assicurare il pezzo in lavorazione su una base di sostegno che sia stabile.** Per ridurre al minimo possibile il pericolo di un contatto con il corpo, la possibilità di un blocco della lama di taglio oppure la perdita del controllo, è importante fissare bene il pezzo in lavorazione.
- Quando si eseguono lavori in cui vi è pericolo che l'accessorio impiegato possa arrivare a toccare cavi elettrici nascosti oppure anche il cavo elettrico della macchina stessa, tenere l'elettrotensile afferrandolo sempre alle superfici di impugnatura isolate.** Un contatto con un cavo elettrico mette sotto tensione anche le parti in metallo dell'elettrotensile e provoca quindi una scossa elettrica.
- In caso di taglio longitudinale utilizzare sempre una battuta oppure una guida angolare diritta.** In questo modo è possibile migliorare la precisione del taglio riducendo il pericolo che la lama di taglio possa incepparsi.
- Utilizzare sempre lame per segatrice che abbiano la misura corretta ed il foro di montaggio adatto (p.es. a stella oppure rotondo).** In caso di lame per segatrice inadatte ai relativi pezzi di montaggio non hanno una rotazione perfettamente circolare e comportano il pericolo di una perdita del controllo.
- Mai utilizzare rondelle oppure viti per lama di taglio che non dovessero essere in perfetto stato o che non dovessero essere adatte.** Le rondelle e le viti per lama di taglio sono appositamente previste per la Vostra segatrice e sono state realizzate per raggiungere ottimali prestazioni e massima sicurezza di utilizzo.



Possibile causa ed accorgimenti per impedire un contraccolpo:

- Un contraccolpo è la reazione improvvisa provocata da una lama di taglio rimasta agganciata, che si blocca oppure che non è stata regolata correttamente comportando un movimento incontrollato della sega che sbalza dal pezzo in lavorazione e si sposta in direzione dell'operatore.

- Quando la lama di taglio rimane agganciata oppure si inceppa nella fessura di taglio che si restringe, si provoca un blocco e la potenza del motore fa balzare la macchina indietro in direzione dell'operatore;

- Torcendo la lama nella fessura di taglio oppure regolandola in maniera non appropriata vi è il pericolo che i denti del bordo posteriore della lama restano agganciati nella superficie del pezzo in lavorazione provocando una reazione della lama di taglio che sbalza dalla fessura di taglio e la segatrice salta indietro in direzione dell'operatore.

Un contraccolpo è la conseguenza di un utilizzo non appropriato oppure non corretto della sega. Esso può essere evitato soltanto prendendo misure adeguate di sicurezza come dalla descrizione che segue.

a) Tenere la sega ben ferma afferrandola con entrambe le mani e portare le braccia in una posizione che Vi permetta di resistere bene alla forza di contraccolpi. Tenere sempre una posizione laterale rispetto alla lama di taglio e mai mettere la lama di taglio in una linea con il Vostro corpo. In caso di un contraccolpo la sega circolare può balzare all'indietro; comunque, prendendo delle misure adeguate l'operatore può essere in grado di controllare il contraccolpo.

b) Nel caso in cui la lama di taglio dovesse incepparsi oppure per un qualunque altro motivo l'operazione di taglio con la segatrice dovesse essere interrotta, rilasciare l'interruttore di avvio/arresto e tenere la segatrice in posizione nel materiale fino a quando la lama di taglio non si sarà fermata completamente. Non tentare mai di togliere la segatrice dal pezzo in lavorazione e neppure tirarla all'indietro fintanto che la lama di taglio si muove oppure vi dovesse essere ancora la possibilità di un contraccolpo. Individuare la possibile causa del blocco della lama di taglio ed eliminarla attraverso interventi adatti.

c) Volendo avviare nuovamente una segatrice che ancora si trova nel pezzo in lavorazione, centrare la lama nella fessura di taglio ed accertarsi che la dentatura della segatrice non sia rimasta agganciata nel pezzo in lavorazione. Una lama di taglio inceppata può balzare fuori dal pezzo in lavorazione oppure provocare un contraccolpo nel momento in cui si avvia nuovamente la segatrice.

d) Per eliminare il rischio di un contraccolpo dovuto al blocco di una lama di taglio, assicurare bene pannelli di dimensioni maggiori. Pannelli di dimensioni maggiori possono piegarsi sotto il peso proprio. In caso di pannelli è necessario munirli di supporti adatti su entrambi i lati, sia in vicinanza della fessura di taglio che a margine.

e) Non utilizzare mai lame per segatrice che non siano più affilate oppure il cui stato generale non dovesse essere più perfetto. Lame per segatrice non più affilate oppure deformate implicano un maggiore attrito nella fessura di taglio aumentando il pericolo di blocchi e di contraccolpi della lama di taglio.

f) Prima di eseguire l'operazione di taglio, determinare la profondità e l'angolatura del taglio. Se durante l'operazione di taglio si modificano le registrazioni è possibile che la lama di taglio si blocchi e che si abbia un contraccolpo.

g) Si prega di operare con particolare attenzione quando si è in procinto di eseguire un „taglio dal centro“ in una zona nascosta come potrebbe per esempio essere una parete. La lama di taglio che inizia il taglio su oggetti nascosti può bloccarsi e provocare un contraccolpo.

Funzione della cappa protettiva inferiore

a) Prima di ogni intervento operativo accertarsi che la calotta di protezione chiuda perfettamente. Non utilizzare la segatrice in caso non fosse possibile muovere liberamente la calotta di protezione inferiore e non potesse essere chiusa immediatamente. Mai bloccare oppure legare la calotta di protezione inferiore in posizione aperta. Se la segatrice dovesse accidentalmente cadere a terra è possibile che la calotta di protezione inferiore subisca una deformazione. Operando con la leva di ritorno, aprire la calotta di protezione ed accertarsi che possa muoversi liberamente in ogni angolazione e profondità di taglio senza toccare né lama né nessun altro pezzo.

b) Controllare il funzionamento della molla per la calotta di protezione inferiore. Qualora la calotta di protezione e la molla non dovessero funzionare correttamente, sottoporre la macchina ad un servizio di manutenzione prima di utilizzarla. Componenti danneggiati, depositi di sporcizia appiccicosi oppure accumuli di trucioli comportano una riduzione della funzionalità della calotta inferiore di protezione.

c) Aprire manualmente la calotta inferiore di protezione solo in caso di tagli particolari come potrebbero essere „tagli dal centro e tagli ad angolo“. Aprire la calotta inferiore di protezione mediante la leva di ritorno e rilasciare questa non appena la lama di taglio sarà penetrata nel pezzo in lavorazione. Nel caso di ogni altra operazione di taglio la calotta inferiore di protezione deve funzionare automaticamente.

d) Non poggiare la segatrice sul banco di lavoro oppure sul pavimento se la calotta inferiore di protezione non copre completamente la lama di taglio. Una lama di taglio non protetta ed ancora in fase di arresto sposta la segatrice in senso contrario a quello della direzione di taglio e taglia tutto ciò che incontra. Tenere quindi sempre in considerazione la fase di arresto della segatrice.

Ulteriori avvisi di sicurezza e di lavoro

Indossare protezioni acustiche adeguate. L'esposizione al rumore potrebbe comportare una riduzione dell'udito.

Usare dispositivi di protezione. Durante il lavoro con la macchina bisogna sempre portare occhiali di protezione. Si consiglia di indossare indumenti di protezione come maschera antipolvere, guanti di protezione, scarpe antiscivolo robuste, casco e cuffie di protezione acustica.

La polvere provocata durante la lavorazione con questo utensile può essere dannosa alla salute e per questo motivo non devono entrare in contatto con il corpo. Usare un sistema d'aspirazione polvere e indossare una maschera di protezione dalla polvere. Rimuovere i depositi di polvere, per esempio con un aspiratore.

Non utilizzare lame non corrispondenti alle specifiche riportate in queste istruzioni d'uso.



Scegliere una lama di sega adatta al materiale da tagliare.

Usare solo lame per lavorazione del legno specificate in questo manuale, che sono conformi a EN 847-1.

Il numero di giri ammesso dell'accessorio impiegato deve essere almeno tanto alto quanto il numero massimo di giri riportato sull'elettrotensile.

Non bloccare l'interruttore durante il funzionamento manuale.

Per favore non utilizzare dischi abrasivi

ISTRUZIONI DI LAVORO

Adeguaire la velocità di avanzamento per evitare il surriscaldamento dei denti della lama.

UTILIZZO CONFORME

Sega circolare portatile per effettuare tagli obliqui e longitudinali nel legno.

COLLEGAMENTO ALLA RETE

Sovratensioni potrebbero influenzare altri prodotti elettrici collegati alla stessa presa. Collegare il prodotto a una presa dell'alimentazione con una impedenza pari a 0,441 Ω per minimizzare le fluttuazioni di voltaggio.

Connettere solo corrente alternata mono fase e solo al sistema di voltaggio indicato sulla piastra. E' possibile anche connettere la presa senza un contatto di messa a terra così come prevede lo schema conforme alla norme di sicurezza di classe II.

Gli apparecchi mobili usati all'aperto devono essere collegati interponendo un interruttore di sicurezza (FI, RCD, PRCD) per guasti di corrente.

Prima di effettuare qualsiasi lavoro sulla macchina togliere la spina dalla presa di corrente.

Tenere sempre lontano il cavo di collegamento dall'area di lavoro dell'attrezzo.

Prima di ogni utilizzo controllare che il cavo di alimentazione, eventuali prolunghie e la spina siano integre e senza danni. Eventualmente parti danneggiate devono essere controllate e riparate da un tecnico.

MANUTENZIONE

Prima di effettuare qualsiasi lavoro sulla macchina togliere la spina dalla presa di corrente.

Se è necessario sostituire il cavo di alimentazione, rivolgersi al produttore o al Servizio di assistenza per evitare rischi per la salute.

Assicurarsi di aver scollegato l'utensile dall'alimentazione prima di collegarlo o prima di rimuovere la lama.

Pulire l'apparecchio ed il dispositivo di protezione con un panno asciutto.

Alcuni detergenti danneggiano materiali sintetici o altre parti isolanti.

Tenere l'apparecchio pulito ed asciutto, nonché libero da oli e grassi fuoriusciti.

Controllare il funzionamento delle cuffie di protezione.

Una regolare manutenzione e pulizia permettono una lunga vita utile ed un uso sicuro.

Tener sempre ben pulite le fessure di ventilazione dell'apparecchio.

Eliminare regolarmente la polvere. Eliminare i trucioli accumulati all'interno della sega, onde evitare pericoli d'incendio

Utilizzare esclusivamente accessori e pezzi di ricambio AEG.

L'installazione di pezzi di ricambio non specificamente prescritti dall'AEG va preferibilmente effettuata dal servizio di assistenza clienti AEG (ved. opuscolo Garanzia/Indirizzi Assistenza tecnica).

In caso di mancanza del disegno esploso, può essere richiesto al seguente indirizzo: Techtronic Industries GmbH, Max-Eyth-Straße 10, 71364 Winnenden, Germany.

DICHIARAZIONE DI CONFORMITÀ CE

Assumendone la piena responsabilità, dichiariamo che il prodotto descritto nei "Dati tecnici" è conforme alle pertinenti disposizioni delle direttive

2011/65/UE (RoHS)

2006/42/CE

2014/30/UE

e che sono state applicate le seguenti norme armonizzate

EN 62841-1:2015

EN 62841-2-5:2014

EN IEC 55014-1:2021

EN IEC 55014-2:2021

EN IEC 61000-3-2:2019+A1:2021

EN IEC 61000-3-11:2019

EN IEC 63000:2018



Winnenden, 2021-10-29

Alexander Krug / Managing Director

Autorizzato alla preparazione della documentazione tecnica

Techtronic Industries GmbH

Max-Eyth-Straße 10, 71364 Winnenden, Germany



SIMBOLI



ATTENZIONE! AVVERTENZA! PERICOLO!



Leggere attentamente le istruzioni per l'uso prima di mettere in funzione l'elettrodomestico.



Durante l'uso dell'apparecchio utilizzare sempre gli occhiali di protezione.



Indossare guanti protettivi!



Non applicare forza.



Indossare protezioni acustiche adeguate.



Portare un'adeguata mascherina protettiva.



Accessorio - Non incluso nella dotazione standard, disponibile a parte come accessorio.



Prima di effettuare qualsiasi lavoro sulla macchina togliere la spina dalla presa di corrente.



I rifiuti di apparecchiature elettriche ed elettroniche non devono essere smaltiti con i rifiuti domestici.

I rifiuti di apparecchiature elettriche ed elettroniche devono essere raccolti e smaltiti separatamente.

Rimuovere le sorgenti luminose dalle apparecchiature prima di smaltirle. Chiedere alle autorità locali o al rivenditore specializzato dove si trovano i centri di riciclaggio e i punti di raccolta.

A seconda dei regolamenti locali, i rivenditori al dettaglio possono essere obbligati a ritirare gratuitamente i rifiuti di apparecchiature elettriche ed elettroniche.

Aiutate a ridurre il fabbisogno di materie prime riutilizzando e riciclando i propri rifiuti di apparecchiature elettriche ed elettroniche.

I rifiuti di apparecchiature elettriche ed elettroniche contengono materiali preziosi e riciclabili che possono avere un impatto negativo sull'ambiente e sulla vostra salute se non vengono smaltiti in modo ecologico.

Cancellare tutti i dati personali che potrebbero essere presenti sul vostro rifiuto di apparecchiatura prima di procedere allo smaltimento.



Utensile elettrico di classe di protezione II. Utensile elettrico sul quale la protezione contro la folgorazione elettrica non dipende soltanto dall'isolamento di base, ma anche dall'applicazione di ulteriori misure di protezione, come il doppio isolamento o l'isolamento maggiorato.



Senso di rotazione

n_0

Numero di giri a vuoto

V

Voltaggio



Corrente alternata



Marchio di conformità europeo



Marchio di conformità ucraino



Marchio di conformità euroasiatico

DATOS TÉCNICOS sierra circular	KS12 -1
Número de producción	4749 89 03 000001- 999999
Potencia de salida nominal	1200 W
Velocidad en vacío	5000 min ⁻¹
Tensión	220-240V AC 50/60Hz
Disco de sierra - ø x orificio ø	190 x 30 mm
grueso de las hojas de la sierra	2,2 mm
Dientes de la hoja	24
Profundidad de corte máxima a. 0° / 45° / 51,5°	62 / 47 / 43 mm
Peso de acuerdo con el procedimiento EPTA 01/2014	3,7 kg
Temperatura ambiente recomendada para la operación	-18°C ... +50°C
Información sobre ruidos Determinación de los valores de medición según norma EN 62841. El nivel de ruido típico del aparato determinado con un filtro A corresponde a:	
Presión acústica (Tolerancia K=3dB(A))	94,5 dB(A)
Resonancia acústica (Tolerancia K=3dB(A))	105,5 dB(A)
Usar protectores auditivos!	
Informaciones sobre vibraciones Nivel total de vibraciones (suma vectorial de tres direcciones) determinado según EN 62841.	
Aserrado de madera :	1,5 m/s ²
Valor de vibraciones generadas a _{h,w}	3,4 m/s ²
Tolerancia K = 3 dB(A)	

ADVERTENCIA

El nivel de emisión de ruido y vibración indicado en esta hoja informativa se ha medido de acuerdo con una prueba estandarizada que figura en EN 62841 y se puede usar para comparar una herramienta con otra. Puede ser empleado para una evaluación preliminar de la exposición.

El nivel declarado emisión de vibración y ruido representa las principales aplicaciones de la herramienta. Sin embargo, si la herramienta se utiliza para diferentes aplicaciones, con diferentes accesorios o con un mantenimiento deficiente, la emisión de ruido y vibración puede diferir. Esto puede aumentar significativamente el nivel de exposición durante el periodo total de trabajo.

También se debe tener en cuenta una estimación del nivel de exposición a la vibración y el ruido cuando la herramienta está apagada o cuando está funcionando, pero no está haciendo su trabajo. Esto puede reducir significativamente el nivel de exposición durante el periodo total de trabajo.

Identifique medidas de seguridad adicionales para proteger al operador de los efectos de la vibración o el ruido, como realizar mantenimiento de la herramienta y los accesorios, mantener las manos calientes y organizar las pautas de trabajo.

¡Utilice protección auditiva! La exposición a niveles de ruido excesivos puede causar la pérdida de audición.

⚠ ADVERTENCIA Lea las indicaciones de seguridad, instrucciones, descripciones y datos que se incluyen en el aparato. En caso de no atenderse a las instrucciones siguientes, ello puede provocar una electrocución, incendio y/o lesiones serias. **Guardar todas las advertencias de peligro e instrucciones para futuras consultas.**

⚠ INSTRUCCIONES DE SEGURIDAD PARA SIERRAS CIRCULARES DE MANO

Proceso de serrado

- ⚠ PELIGRO: Mantener las manos alejadas del área de corte y de la hoja de sierra. Sujetar con la otra mano la empuñadura adicional o la carcasa motor.** Si la sierra circular se sujeta con ambas manos, éstas no pueden lesionarse con la hoja de sierra.
 - No tocar por debajo de la pieza de trabajo.** La caperuza protectora no le protege del contacto con la hoja de sierra por la parte inferior de la pieza de trabajo.
 - Adaptar la profundidad de corte al grosor de la pieza de trabajo.** La hoja de sierra no deberá sobresalir más de un diente de la pieza de trabajo.
 - Jamás sujetar la pieza de trabajo con la mano o colocándola sobre sus piernas. Fijar la pieza de trabajo sobre una base de asiento firme.** Es importante que la pieza de trabajo quede bien sujeta para reducir el riesgo a accidentarse, a que se atasque la hoja de sierra, o a perder del control sobre el aparato.
 - Únicamente sujete el aparato por las empuñaduras aisladas al realizar trabajos en los que el útil pueda tocar conductores eléctricos ocultos o el propio cable del aparato.** El contacto con conductores portadores de tensión puede hacer que las partes metálicas del aparato le provoquen una descarga eléctrica.
 - Al realizar cortes longitudinales emplear siempre un tope, o una guía para ángulos rectos.** Esto permite un corte más exacto y además reduce el riesgo a que se atasque la hoja de sierra.
 - Siempre utilizar las hojas de sierra con las dimensiones correctas y el orificio adecuado (p. ej. en forma de estrella o redondo).** Las hojas de sierra que no correspondan a los elementos de montaje de ésta, giran excéntricas y pueden hacerle perder el control sobre la sierra.
 - Jamás emplear arandelas o tornillos de sujeción de la hoja de sierra dañados o incorrectos.** Las arandelas y tornillos de sujeción de la hoja de sierra fueron especialmente diseñados para obtener unas prestaciones y seguridad de trabajo máximas.
- Causas y prevención contra el rechazo de la sierra:**
- El rechazo es una fuerza de reacción brusca que se provoca al engancharse, atascarse o guiarse incorrectamente la hoja de sierra, lo que hace que la sierra se salga de forma incontrolada de la pieza de trabajo y resulte impulsada hacia el usuario;
 - Si la hoja de sierra se engancha o atasca al cerrarse la ranura de corte, la hoja de sierra se bloquea y el motor impulsa el aparato hacia el usuario;



- Si la hoja de sierra se gira lateralmente o se desalinea, los dientes de la parte posterior de la hoja de sierra pueden engancharse en la cara superior de la pieza de trabajo haciendo que la hoja de sierra se salga de la ranura de corte, y el aparato salga despedido hacia atrás en dirección al usuario.

El rechazo se debe a la utilización inadecuada y/o procedimientos o condiciones de trabajo incorrectos y puede evitarse tomando las precauciones que se detallan a continuación.

a) Sujetar firmemente la sierra con ambas manos manteniendo los brazos en una posición que le permita oponerse a la fuerza de reacción. Mantener el cuerpo a un lado de la hoja de sierra; jamás colocarse en línea con ella. Si la sierra retrocede bruscamente al ser rechazada, el usuario puede hacer frente a esta fuerza de reacción siempre que haya tomando unas precauciones adecuadas.

b) Si la hoja de sierra se atasca, o en caso de tener que interrumpir el trabajo por cualquier otro motivo, soltar el interruptor de conexión/desconexión manteniendo inmóvil la sierra, y esperar a que se haya detenido completamente la hoja de sierra. Jamás intentar sacar la sierra de la pieza de trabajo o tirar de ella hacia atrás mientras esté funcionando la hoja de sierra, puesto que resultaría rechazada.

Investigar y subsanar convenientemente la causa de atasco de la hoja de sierra.

c) Para continuar el trabajo con la sierra, centrar primero la hoja de sierra en la ranura y cerciorarse de que los dientes de sierra no toquen la pieza de trabajo. Si la hoja de sierra está atascada, la sierra puede llegar a salirse de la pieza de trabajo o ser rechazada al ponerse en marcha.

d) Soportar tableros grandes para evitar un rechazo al atascarse la hoja de sierra. Los tableros grandes pueden moverse por su propio peso. Los tableros deberán ser soportados a ambos lados, tanto cerca de la línea de corte como al borde.

e) No usar hojas de sierra melladas ni dañadas. Las hojas de sierra con dientes mellados o incorrectamente triscados producen una ranura de corte demasiado estrecha, lo que provoca una fricción excesiva y el atasco o rechazo de la hoja de sierra.

f) Apretar firmemente los dispositivos de ajuste de la profundidad y ángulo de corte antes de comenzar a serrar.

Si la sierra llegase a desajustarse durante el trabajo puede que la hoja de sierra se atasque y resulte rechazada.

g) Prestar especial atención al realizar un “corte por inmersión” en tabiques u otros materiales de composición desconocida. Al ir penetrando la hoja de sierra ésta puede ser bloqueada por objetos ocultos en el material y hacer que la sierra sea rechazada.

Función de la cubierta de protección inferior

a) Antes de cada utilización cerciorarse de que la caperuza protectora inferior cierre perfectamente. No usar la sierra si la caperuza protectora inferior no gira libremente o no se cierra de forma instantánea. Jamás bloquear o atar la caperuza protectora inferior para mantenerla abierta. Si la sierra se le cae puede que se deforme la caperuza protectora inferior. Abrir la caperuza protectora inferior con la palanca y cerciorarse de que se mueva libremente sin que llegue a tocar la hoja de sierra ni otras partes en cualquiera de los ángulos y profundidades de corte.

b) Controlar el funcionamiento del muelle de recuperación de la caperuza protectora inferior. Antes de su uso hacer reparar el aparato si la caperuza protectora inferior o el resorte no funcionan correctamente. Las piezas deterioradas, el material adherido pegajoso, o las virutas acumuladas puede hacer que la caperuza protectora inferior se mueva con dificultad.

c) Solamente abrir manualmente la caperuza protectora inferior al realizar cortes especiales como “cortes por inmersión” o “cortes compuestos”. Abrir la caperuza protectora inferior con la palanca y soltarla en el momento en que la hoja de sierra haya llegado a penetrar en la pieza de trabajo. En todos los demás trabajos la caperuza protectora deberá trabajar automáticamente.

d) No depositar la sierra sobre una base si la caperuza protectora inferior no cubre la hoja de sierra. Una hoja de sierra sin proteger, que no esté completamente detenida, hace que la sierra salga despedida hacia atrás, cortando todo lo que encuentra a su paso. Considerar el tiempo de marcha por inercia hasta la detención de la sierra.

Instrucciones adicionales de seguridad y laborales

¡Utilice protección auditiva! La exposición a niveles de ruido excesivos puede causar la pérdida de audición.

Utilice el equipamiento de protección. Mientras trabaje con la máquina lleve siempre gafas protectoras. Se recomienda utilizar ropa de protección como máscara protectora contra el polvo, guantes protectores, calzado resistente y antideslizante, casco y protección para los oídos.

El polvo que se produce cuando se usa esta herramienta puede ser perjudicial para la salud. Use un sistema de absorción de polvo y utilice una máscara adecuada de protección contra el polvo. Limpie el polvo depositado, por ejemplo con un aspirador.

No se pueden emplear hojas de sierra cuyos datos codificados no corresponden a estas instrucciones de manejo.

Elegir la hoja de sierra adecuada para el material a cortar.

Utilice únicamente hojas de carpintería, especificadas en este manual, que cumplan con la norma EN 847-1.

Las revoluciones admisibles del útil deberán ser como mínimo iguales a las revoluciones máximas indicadas en la herramienta eléctrica.

En cortes manuales ni se puede ni se debe enclavar el interruptor de forma fija, para prevenir accidentes.

Por favor no emplear muelas abrasivas!

INDICACIONES PARA EL TRABAJO

Adapte la velocidad de avance para evitar que se sobrecalienten los dientes de la hoja de sierra.

APLICACIÓN DE ACUERDO A LA FINALIDAD

La sierra circular se puede usar para cortes rectilíneos en madera.

CONEXIÓN ELÉCTRICA

Un pico de tensión causa variaciones de voltaje y puede afectar a otros aparatos eléctricos de la misma línea eléctrica. Enchufe el dispositivo a la toma de electricidad con una impedancia de 0,441 Ω para minimizar las fluctuaciones de voltaje.



Conectar solamente a corriente AC monofásica y sólo al voltaje indicado en la placa de características. También es posible la conexión a enchufes sin toma a tierra, dado que es conforme a la Clase de Seguridad II.

Conecte siempre la máquina a una red protegida por interruptor diferencial y magnetotérmico (FI, RCD, PRCD), para su seguridad personal, según normas establecidas para instalaciones eléctricas de baja tensión.

Desconecte siempre el enchufe antes de llevar a cabo cualquier trabajo en la máquina.

Mantener siempre el cable separado del radio de acción de la máquina.

Antes de empezar a trabajar compruebe si está dañada la máquina, el cable o el enchufe. Las reparaciones sólo se llevarán a cabo por Agentes de Servicio autorizados.

MANTENIMIENTO

Desconecte siempre el enchufe antes de llevar a cabo cualquier trabajo en la máquina.

Si fuera necesario sustituir el cable de alimentación, deberá hacerlo el fabricante o su representante para evitar riesgos para la seguridad.

Asegúrese de desconectar la herramienta de la fuente de alimentación antes de ajustar o retirar la hoja de sierra.

Limpie la herramienta y el dispositivo protector con un paño seco.

Algunos detergentes dañan materiales sintéticos u otras partes aisladas.

Mantenga la herramienta limpia, seca y libre de aceite y grasa emergente.

Controle la función de las cubiertas protectoras.

Un mantenimiento y una limpieza regular permitirán una larga vida y un manejo seguro de la herramienta.

Las ranuras de ventilación de la máquina deben estar despejadas en todo momento.

Retire regularmente el polvo. Retire las virutas acumuladas en el interior de la sierra para evitar riesgos de incendio.

Solo se deben utilizar accesorios y piezas de repuestos AEG. Piezas cuyo recambio no está descrito en las instrucciones de uso, deben sustituirse en un centro de asistencia técnica AEG (Consulte el folleto Garantía/Direcciones de Centros de Asistencia Técnica).

En caso necesario, puede solicitar un despiece de la herramienta. Por favor indique el número de impreso que hay en la etiqueta y pida el despiece a la siguiente dirección:

Techtronic Industries GmbH, Max-Eyth-Straße 10, 71364 Winnenden, Germany.

DECLARACION DE CONFORMIDAD CE

Declaramos bajo nuestra única responsabilidad que el producto descrito bajo „Datos técnicos“ cumple todas las disposiciones pertinentes de las directivas
2011/65/UE (RoHS)
2006/42/CE
2014/30/UE
y que se han implementado y estándares

EN 62841-1:2015

EN 62841-2-5:2014

EN IEC 55014-1:2021

EN IEC 55014-2:2021

EN IEC 61000-3-2:2019+A1:2021

EN IEC 61000-3-11:2019

EN IEC 63000:2018



Winnenden, 2021-10-29

Alexander Krug / Managing Director

Autorizado para la redacción de los documentos técnicos.

Techtronic Industries GmbH

Max-Eyth-Straße 10, 71364 Winnenden, Germany



SÍMBOLOS



¡ATENCIÓN! ¡ADVERTENCIA! ¡PELIGRO!



Lea las instrucciones detenidamente antes de conectar la herramienta



Para trabajar con la máquina, utilizar siempre gafas de protección.



Usar guantes protectores



No aplique fuerza.



¡Utilice protección auditiva!



Utilice por ello una máscara protectora contra polvo.



Accesorio - No incluido en el equipo estándar, disponible en la gama de accesorios.



Desconecte siempre el enchufe antes de llevar a cabo cualquier trabajo en la máquina.



Los residuos de aparatos eléctricos y electrónicos no se deben desechar junto con la basura doméstica.

Los residuos de aparatos eléctricos y electrónicos se deben recoger y desechar por separado.

Retire las fuentes de iluminación de los aparatos antes de desecharlos. Infórmese en las autoridades locales o en su distribuidor especializado sobre los centros de reciclaje y los puntos de recogida.

Dependiendo de las disposiciones locales al respecto, los distribuidores minoristas pueden estar obligados a aceptar de forma gratuita la devolución de residuos de aparatos eléctricos y electrónicos. Contribuya mediante la reutilización y el reciclaje de sus residuos de aparatos eléctricos y electrónicos a reducir la demanda de materias primas.

Los residuos de aparatos eléctricos y electrónicos contienen valiosos materiales reutilizables que pueden tener efectos negativos para el medio ambiente y su salud si no son desechados de forma respetuosa con el medio ambiente.

Antes de desecharlos, elimine los datos personales que podría haber en los residuos de sus aparatos.



Herramienta eléctrica de la clase de protección II. Herramientas eléctricas, en las que la protección contra un choque eléctrico no depende solamente del aislamiento básico sino también de la aplicación de medidas adicionales de protección, como doble aislamiento o aislamiento reforzado.



Dirección de rotación

n_0

Velocidad en vacío

V

Tensión



Corriente CA



Marcado de conformidad europeo



Marcado de conformidad ucraniano



Marcado de conformidad euroasiático



E

CARACTERÍSTICAS TÉCNICAS serra circular	KS12-1
Número de produção	4749 89 03 000001- 999999
Potência absorvida nominal	1200 W
Velocidade em vazio	5000 min ⁻¹
Tensão	220-240V AC 50/60Hz
Ø de disco x Ø da furação	190 x 30 mm
espessura da folha de serra	2,2 mm
Dentes da lâmina	24
Profundidade de corte máx. A 0° / 45° / 51,5°	62 / 47 / 43 mm
Peso nos termos do procedimento-EPTA 01/2014	3,7 kg
Temperatura ambiente recomendada para a operação	-18°C ... +50°C
Informações sobre ruído	
Valores de medida de acordo com EN 62841. O nível de ruído avaliado A do aparelho é tipicamente:	
Nível da pressão de ruído (Incertez K=3dB(A))	94,5 dB(A)
Nível da potência de ruído (Incertez K=3dB(A))	105,5 dB(A)
Use protectores auriculares!	
Informações sobre vibração	
Valores totais de vibração (soma dos vectores das três direcções) determinadas conforme EN 62841.	
Serrar madeira :	1,5 m/s ²
Valor de emissão de vibração a _{h,w}	3,4 m/s ²
Incerteza K= 3 dB(A)	

ATENÇÃO

O nível de emissão de ruído e vibração fornecido nesta ficha de informações foi medido de acordo com um teste padronizado que se encontra na norma EN 62841, podendo ser utilizado para fazer comparações entre ferramentas. Pode ser utilizado para fazer uma avaliação preliminar da exposição.

O nível de emissão de ruído e vibração declarado representa as principais aplicações da ferramenta. No entanto, se a ferramenta for utilizada para aplicações diferentes ou com acessórios distintos, ou se a sua manutenção for deficiente, a emissão de ruídos e vibrações poderá diferir. Isso poderá aumentar significativamente o nível de exposição ao longo do período de trabalho total.

A estimativa do nível de exposição à vibração e ruído também deve ter em conta os tempos em que a ferramenta, quer desligada quer em funcionamento, não está realmente a trabalhar. Isso poderá reduzir significativamente o nível de exposição ao longo do período de trabalho total.

Identifique medidas de segurança adicionais para proteger o operador contra os efeitos da vibração e/ou ruído, tais como: fazer a manutenção da ferramenta e dos acessórios, manter as mãos quentes, organizar padrões de trabalho.

Sempre use a protecção dos ouvidos. Os ruídos podem causar surdez.

⚠ ATENÇÃO Ler todas as indicações de segurança, instruções, representações e dados fornecidos juntamente com o aparelho. O desrespeito das seguintes instruções pode levar a um choque eléctrico, incêndio e/ou graves lesões. **Guarde bem todas as advertências e instruções para futura referência.**

⚠ INSTRUÇÕES DE SEGURANÇA PARA SERRAS CIRCULARES DE MÃO

Processo de serragem

- ⚠ PERIGO:** Mantenha as mãos afastadas da área de corte e da lâmina de corte. Mantenha a sua outra mão segurando o punho adicional ou a carcaça do aparelho. Se ambas as mãos segurarem a serra circular, estas não poderão ser lesadas pela lâmina de serra.
 - Não toque em baixo da peça a ser trabalhada.** A capa de protecção não pode proteger contra a lâmina de serra sob a peça a ser trabalhada.
 - Adaptar a profundidade de corte à espessura da peça a ser trabalhada.** Deveria estar visível por aproximadamente menos do que uma altura de dente abaixo da peça a ser trabalhada.
 - Jamais segure a peça a ser trabalhada na mão ou sobre a perna. Fixar a peça a ser trabalhada sobre uma base firme.** É importante, fixar bem a peça a ser trabalhada, para minimizar o risco de contacto com o corpo, emperramento da lâmina de serra ou perda de controle.
 - Ao executar trabalhos durante os quais possam ser atingidos cabos eléctricos ou o próprio cabo de rede, deverá sempre segurar a ferramenta eléctrica pelas superfícies isoladas do punho.** O contacto com um cabo sob tensão pode colocar peças de metal da ferramenta eléctrica sob tensão e levar a um choque eléctrico.
 - Utilize sempre um esbarro ou um guia de cantos recto para efectuar cortes longitudinais.** Isto melhora a exactidão de corte e reduz a probabilidade da lâmina de serra emperrar.
 - Utilize sempre lâminas de serrar com o tamanho correcto e com orifício de admissão de forma apropriada (p.ex. em forma de estrela ou redonda).** Lâminas de serra que não servem para as peças de montagem da serra, não giram irregularmente e levam à perda do controle.
 - Jamais utilizar arruelas planas ou parafusos de lâminas de serra danificados ou não apropriados.** As arruelas planas e os parafusos foram construídos especialmente para a sua serra, para uma potência otimizada e segurança operacional.
- Causa e prevenção contra um contra-golpe:**
- um contra-golpe é uma reacção repentina devido a uma lâmina de serra enganchada, emperrada ou incorrectamente alinhada, que faz com que uma serra descontrolada saia da peça a ser trabalhada e se movimente no sentido da pessoa a operar o aparelho;
 - Se a lâmina de serra enganchou ou emperrou na fenda de corte, esta é bloqueada, e a força do motor golpeia o aparelho no sentido do operador;



Por

- se a lâmina de serrar for torcida ou incorrectamente alinhada no corte, é possível que os dentes do canto posterior da lâmina de serrar se engatem na superfície da peça a ser trabalhada, de modo que a lâmina de serra se movimente para fora da fenda de corte e pule de volta para a pessoa a operar o aparelho.

Um contra-golpe é o resultado de uma utilização errada ou incorrecta da serra. Ele pode ser evitado com apropriadas medidas de precaução, como descrito a seguir.

a) Segurar a serra firmemente com ambas as mãos e mantenha os braços numa posição, na qual é capaz de suportar as forças de uma contra-golpe. Posicione-se sempre na lateral da lâmina de serra, jamais colocar a lâmina de serra numa linha com o seu corpo. No caso de um contra-golpe, a serra circular pode pular para trás, no entanto o operador será capaz de dominar a força do contra-golpe se tiver tomado medidas de precaução.

b) Se a lâmina de serra enganchar ou se o processo de serra for interrompido por qualquer outro motivo, deverá soltar o interruptor de ligar-desligar e segurar a serra imóvel na peça a ser trabalhada, até a lâmina de serra parar completamente. Não tente jamais remover a lâmina de serra da peça a ser trabalhada ou puxá-la para trás, enquanto a lâmina ainda estiver em movimento ou enquanto puder ocorrer um contra-golpe. Encontrar a causa pela qual a lâmina de serra está enganchada e eliminar a causa através de medidas apropriadas.

c) Se desejar reacionar uma serra que se encontra na peça a ser trabalhada, deverá centrar a lâmina de serra na fenda de serra e controlar se os dentes da serra não engate na peça a ser trabalhada. Se a lâmina de serra emperrar, poderá movimentar-se para fora da lâmina de serra ou causar um contra-golpe logo que a serra for reacionada.

d) Placas grandes devem ser apoiadas, para reduzir o risco de um contra-golpe devido a uma lâmina de serra emperrada. Placas grandes podem curvar-se devido ao seu próprio peso. Placas devem ser apoiadas em ambos os lados, tanto nas proximidades da fenda de corte, assim como na borda.

e) Não utilizar lâminas de serra obtusas ou danificadas. Lâminas de serra obtusas ou desalinhadas causam devido a uma fenda de corte demasiado estreita, uma fricção elevada, emperramento da lâmina de serra e contra-golpes.

f) Antes de serrar, deverá apertar os ajustes de profundidade de corte e de ângulo de corte. Se os ajustes se alterarem durante o processo de corte, é possível que a lâmina de serra seja emperrada e que ocorra um contra-golpe.

g) Tenha especialmente cuidado, ao efectuar um “Corte de imersão” numa área escondida, p.ex. uma parede existente. A lâmina de serra mergulhada pode bloquear-se em objetos escondidos ao serrar e causar um contra-golpe.

Funcionamento da cobertura de protecção inferior

a) Controlar antes de cada utilização, se a capa de protecção inferior fecha perfeitamente. Não utilize a serra se a capa de protecção inferior não se movimentar livremente e não se fechar imediatamente. Jamais prender ou amarrar a capa de protecção na posição aberta. Se a serra cair inesperadamente no chão, é possível que a capa de protecção inferior seja entortada. Abrir a capa de protecção com a alavanca para puxar para trás, e assegurar que se movimenta livremente e não entre em contacto com a lâmina de serra nem com outras partes ao efectuar todos os tipos de cortes angulares e em todas profundidades de corte.

b) Controlar a função da mola para a capa de protecção inferior. Permite que seja efectuada uma manutenção do aparelho antes de utilizá-lo, se a capa de protecção inferior e a mola não estiverem funcionando perfeitamente. Peças danificadas, resíduos aderentes ou acumulações de aparas fazem com que a capa de protecção inferior trabalhe com atraso.

c) Só abrir a capa de protecção inferior manualmente em certos tipos de corte, como “Cortes de imersão e cortes angulares”. Abrir a capa de protecção inferior com uma alavanca para puxar para trás e soltar, logo que a lâmina de serra tenha entrado na peça a ser trabalhada. Em todos os outros trabalhos de serra é necessário que a capa de protecção inferior trabalhe automaticamente.

d) Não depositar a serra sobre a bancada de trabalho nem sobre o chão, sem que a capa de protecção inferior encubra a lâmina de serra. Uma lâmina de serra não utilizada, e em movimento por inércia, movimenta a serra no sentido contrário do corte e serra tudo que estiver no seu caminho. Observe o tempo de movimento de inércia da serra.

Instruções de segurança e trabalho suplementares

Sempre use a protecção dos ouvidos. Os ruídos podem causar surdez.

Utilizar equipamento de protecção. Durante os trabalhos com a máquina, usar sempre óculos de protecção. Vestuário de protecção, bem como máscara de pó, sapatos fechados e antiderrapante, capacete e protecção auditiva são recomendados.

A poeira gerada ao trabalhar com esta ferramenta pode ser perigosa para a saúde e por isso não deve atingir o corpo. Utilize um sistema de absorção de poeiras e use uma máscara de protecção. Retire completamente a poeira depositada, por exemplo com um aspirador.

É inadmissível a utilização de discos de serra que não correspondam às características especificadas nestas instruções de serviço.

Selecione uma folha de serra apropriada para o material a cortar.

Utilize apenas as lâminas para madeira especificadas neste manual, as quais se encontram em conformidade com a EN 847-1.

As rotações admissíveis da ferramenta de trabalho devem ser pelo menos tão elevadas como as rotações máximas indicadas na ferramenta eléctrica.

Não bloquear o interruptor quando a máquina for conduzida à mão. É favor não instalar discos de lixar!



DICAS DE TRABALHO

Ajuste a velocidade de avanço para evitar um sobreaquecimento dos dentes das folhas de serra.

UTILIZAÇÃO AUTORIZADA

A serra circular manual efectua cortes precisos em madeira.

LIGAÇÃO À REDE

Um pico de corrente causa variações de voltagem e pode afectar outros aparelhos eléctricos na mesma linha eléctrica. Ligue o dispositivo à tomada eléctrica com uma impedância de 0,441 Ω para minimizar as flutuações de voltagem.

Só conectar à corrente alternada monofásica e só à tensão de rede indicada na placa de potência. A conexão às tomadas de rede sem contacto de segurana também é possível, pois trata-se duma construção da classe de protecção II.

Aparelhos não estacionários, utilizados ao ar livre, devem ser protegidos por um disjuntor de corrente de defeito (FI, RCD, PRCD).

Antes de efectuar qualquer intervenção na máquina, tirar a ficha da tomada.

Manter sempre o cabo de ligação fora da zona de acção da máquina.

Antes de cada utilização inspeccionar a máquina, o cabo de ligação a extensão e quanto a danos e desgaste. A máquina só deve ser reparada por um técnico especializado.

MANUTENÇÃO

Antes de efectuar qualquer intervenção na máquina, tirar a ficha da tomada.

Se for necessário substituir o cabo de alimentação, a substituição terá de ser feita pelo fabricante ou pelo agente do mesmo, a fim de se evitar que ocorra algum risco de segurança.

Certifique-se que desliga a ferramenta da rede eléctrica antes de instalar ou remover a lâmina serra.

Limpe o aparelho e o dispositivo de protecção com um pano seco.

Alguns detergentes danificam o plástico ou outras peças isoladas.

Mantenha o aparelho limpo e seco e livre de óleo ou graxa que saiu.

Verifique a função das tampas de protecção.

Uma manutenção e limpeza em intervalos regulares cuida de uma longa vida útil e de um manejo seguro.

Manter desobstruídos os rasgos de ventilação na carcaça da máquina.

Retire regularmente o pó. Retire a serradura acumulada no interior da serra para evitar riscos de incêndio.

Utilizar unicamente acessórios e peças sobressalentes da AEG. Sempre que a substituição de um componente não tenha sido descrita nas instruções, será de toda a conveniência mandar executar esse trabalho a um Serviço de Assistência AEG (veja o folheto Garantia/Endereços de Serviços de Assistência).

A pedido e mediante indicação da referência que consta da chapa de características da máquina, pode requerer-se um desenho explosivo da ferramenta eléctrica a: Techtronic Industries GmbH, Max-Eyth-Straße 10, 71364 Winnenden, Germany.

DECLARAÇÃO DE CONFORMIDADE CE

Declaramos, sob a nossa inteira responsabilidade, que o produto descrito em «Dados Técnicos» cumpre todas as disposições relevantes das diretivas

2011/65/UE (RoHS)

2006/42/CE

2014/30/UE

tendo sido seguidas as seguintes normas harmonizadas

EN 62841-1:2015

EN 62841-2-5:2014

EN IEC 55014-1:2021

EN IEC 55014-2:2021

EN IEC 61000-3-2:2019+A1:2021

EN IEC 61000-3-11:2019

EN IEC 63000:2018



Winnenden, 2021-10-29

Alexander Krug / Managing Director

Autorizado a reunir a documentação técnica.

Techtronic Industries GmbH

Max-Eyth-Straße 10, 71364 Winnenden, Germany



Por



ATENÇÃO! PERIGO!



Leia atentamente o manual de instruções antes de colocar a máquina em funcionamento.



Usar sempre óculos de protecção ao trabalhar com a máquina.



Use luvas de protecção!



Não aplique força.



Sempre use a protecção dos ouvidos.



Use uma máscara de protecção contra pó apropriada.



Accessório - Não incluído no equipamento normal, disponível como acessório.



Antes de efectuar qualquer intervenção na máquina, tirar a ficha da tomada.



Resíduos de equipamentos elétricos e eletrónicos (EEE) não devem ser descartados com o lixo doméstico. EEE devem ser recolhidos e descartados separadamente.

Remova as luzes antes de descartar os equipamentos. Informe-se sobre os centros de reciclagem e os postos de coleta nas autoridades locais ou no seu vendedor autorizado.

Dependendo dos regulamentos locais, os retalhistas podem ser obrigados a retomar gratuitamente os resíduos de equipamentos elétricos e eletrónicos.

Contribua a reduzir as necessidades de matérias-primas, reutilizando e reciclando os seus resíduos de equipamentos elétricos e eletrónicos.

Resíduos de equipamentos elétricos e eletrónicos contém materiais valiosos e reutilizáveis que podem ter efeitos negativos para o meio ambiente e a sua saúde se não forem descartados ecologicamente.

Apague eventuais dados pessoais existentes no seu resíduo de equipamento antes de descartá-lo.



Ferramenta eléctrica da classe de protecção II. Ferramenta eléctrica, na qual a protecção contra choque eléctrico não só depende do isolamento básico, mas também da aplicação de medidas de protecção suplementares, como isolamento duplo ou reforçado.



Sentido de rotação

n_0

Velocidade em vazio

V

Tensão



Corrente alternada



Marca de Conformidade Europeia



Marca de Conformidade Ucrainaiana

001

TECHNISCHE GEGEVENS cirkelzaag	KS12-1
Productienummer	4749 89 03 000001- 999999
Nominaal afgegeven vermogen	1200 W
Onbelast toerental	5000 min ⁻¹
Spanning	220-240V AC 50/60Hz
Zaagblad ø x boring ø	190 x 30 mm
zaagbladdikte	2,2 mm
Zaagtand	24
Max. zaagdiepte bij 0° / 45° / 51,5°	62 / 47 / 43 mm
Gewicht volgens de EPTA-procedure 01/2014	3,7 kg
Aanbevolen omgevingstemperatuur voor het bedrijf	-18°C ... +50°C
Geluidsinformatie	
Meetwaarden vastgesteld volgens EN 62841. Het kenmerkende A-gewogen geluidsniveau van de machine bedraagt:	
Geluidsdrukniveau (Onzekerheid K=3dB(A))	94,5 dB(A)
Geluidsvermogniveau (Onzekerheid K=3dB(A))	105,5 dB(A)
Draag oorbeschermers!	
Trillingsinformatie	
Totale trillingswaarden (vector som van drie richtingebepaald volgens EN 62841.	
Zagen van hout :	1,5 m/s ²
Trillingsemisiewaarde a _{h,w}	3,4 m/s ²
Onzekerheid K= 3 dB(A)	

WAARSCHUWING

De in dit informatieblad vermelde trillings- en geluidsniveaus zijn gemeten in overeenstemming met een standaard testmethode conform EN 62841 en kunnen worden gebruikt om gereedschap met elkaar te vergelijken. Deze kunnen ook worden gebruikt voor het vooraf evalueren van de blootstelling.

De vermelde trillings- en geluidsniveaus gelden voor de meest gebruikelijke toepassingen van het gereedschap. Wanneer het gereedschap echter voor andere doeleinden of met andere hulpstukken gebruikt wordt of niet naar behoren onderhouden wordt, kan de mate van blootstelling over de hele werkperiode aanzienlijk hoger uitvallen.

Voor een nauwkeurige inschatting van de blootstelling aan trillingen en geluid moet ook de tijd in aanmerking worden genomen die het apparaat uitgeschakeld is of weliswaar loopt, maar niet werkelijk in gebruik is. Dit kan de waarde van de mate aan blootstelling over de hele werkperiode aanzienlijk verminderen.

Bepaal extra veiligheidsmaatregelen ter bescherming van de gebruiker tegen de gevolgen van trillingen en/of geluid, bijvoorbeeld: onderhoud van het gereedschap en hulpstukken, warmhouden van de handen, organisatie van de werkprocessen.

Draag oorbeschermers. Lawaai kan gehoorverlies veroorzaken.

⚠ WAARSCHUWING Lees en bekijk alle veiligheidsaanwijzingen, aanwijzingen, afbeeldingen en gegevens die u bij het apparaat ontvangt. Als u de volgende aanwijzingen niet in acht neemt, kunnen een elektrische schok, brand en/of ernstig letsel het gevolg zijn. **Bewaar alle waarschuwingen en voorschriften voor toekomstig gebruik.**

⚠ VEILIGHEIDSLINSTRUCTIES VOOR HANDCIRKELZAGEN

Zaagmethode

- ⚠ GEVAAR: Houd uw handen uit de buurt van de zaagomgeving en het zaagblad. Houd met uw andere hand de extra handgreep of het motorhuis vast.** Als u de cirkelzaag met beide handen vasthoudt, kan het zaagblad deze niet verwonden.
 - Grijp niet onder het werkstuk.** De beschermkap kan u onder het werkstuk niet tegen het zaagblad beschermen.
 - Pas de zaagdiepte aan de dikte van het werkstuk aan.** Er dient minder dan een volledige tandhoogte onder het werkstuk zichtbaar te zijn.
 - Houd het te zagen werkstuk nooit in uw hand of op uw been vast. Zet het werkstuk op een stabiele ondergrond vast.** Het is belangrijk om het werkstuk goed te bevestigen om het gevaar van contact met het lichaam, vastklemmen van het zaagblad of verlies van de controle te minimaliseren.
 - Houd het elektrische gereedschap alleen vast aan de geïsoleerde greepvlakken als u werkzaamheden uitvoert waarbij het inzetgereedschap verborgen stroomleidingen of de eigen netkabel kan raken.** Contact met een onder spanning staande leiding zet ook de metalen delen van het elektrische gereedschap onder spanning en leidt tot een elektrische schok.
 - Gebruik bij het schulpen altijd een aanslag of een rechte randgeleiding.** Dit verbetert de zaagnauwkeurigheid en verkleint de mogelijkheid dat het zaagblad vastklemt.
 - Gebruik altijd zaagbladen met de juiste maat en vorm (stervormig of rond) van het opnameboorgat.** Zaagbladen met een verkeerd asgat zullen excentrisch draaien, waardoor u de macht over de machine en/of het werkstuk zult verliezen.
 - Gebruik nooit beschadigde of verkeerde onderleggringen of schroeven voor het zaagblad.** De onderleggringen en schroeven voor het zaagblad zijn speciaal geconstrueerd voor deze zaagmachine, voor optimaal vermogen en optimale bedrijfszekerheid.
- Oorzaken en voorkoming van een terugslag:**
- een terugslag is de plotselinge reactie als gevolg van een vasthoudend, klemmend of verkeerd gericht zaagblad, die ertoe leidt dat een ongecontroleerde zaagmachine uit het werkstuk omhoogkomt en in de richting van de bedienende persoon beweegt;
 - als het zaagblad in de zich sluitende zaagopening vasthaakt of vastklemt, wordt het geblokkeerd en slaat de motorkracht de machine in de richting van de bedienende persoon terug;



- als het zaagblad in de zaagopening wordt gedraaid of verkeerd wordt gericht, kunnen de tanden van de achterste zaagbladrand in het oppervlak van het werkstuk vasthaken, waardoor het zaagblad uit de zaagopening beweegt en achteruitspringt in de richting van de bedienende persoon.

Een terugslag is het gevolg van het verkeerd gebruik of onjuiste gebruiksomstandigheden van de zaagmachine. Terugslag kan worden voorkomen door geschikte voorzorgsmaatregelen, zoals hieronder beschreven.

a) Houd de zaagmachine met beide handen vast en houd uw armen zo dat u stand kunt houden ten opzichte van de terugslagkrachten. Blijf altijd opzij van het zaagblad en breng het zaagblad nooit in één lijn met uw lichaam. Bij een terugslag kan de cirkelzaag achteruit springen. De bedienende persoon kan de terugslagkrachten echter beheersen wanneer geschikte maatregelen zijn getroffen.

b) Als het zaagblad vastklemt of het zagen om een andere reden wordt onderbroken, laat u de aan/uit-schakelaar los en houd u de zaagmachine in het materiaal rustig tot het zaagblad volledig stilstaat. Probeer nooit om de zaagmachine uit het werkstuk te verwijderen of de machine achteruit te trekken zolang het zaagblad beweegt of een terugslag kan optreden. Spoor de oorzaak van het klemmen van het zaagblad op en verwijder deze door geschikte maatregelen.

c) Als u een zaagmachine die in het werkstuk steekt weer wilt starten, centreert u het zaagblad in de zaagopening en controleert u of de zaagtanden niet in het werkstuk zijn vastgehaakt. Als het zaagblad klemt, kan het uit het werkstuk bewegen of een terugslag veroorzaken als de zaagmachine opnieuw wordt gestart.

d) Ondersteun grote platen om het risico van een terugslag door een klemmend zaagblad te verminderen. Grote platen kunnen onder hun eigen gewicht doorbuigen. Platen moeten aan beide zijden worden ondersteund, in de buurt van de zaagopening en aan de rand.

e) Gebruik geen stompe of beschadigde zaagbladen. Zaagbladen met stompe of verkeerd gerichte tanden veroorzaken door een te nauwe zaagopening een verhoogde wrijving, vastklemmen van het zaagblad of terugslag.

f) Draai voor het zagen de instellingen voor de zaagdiepte en de zaaghoek vast. Als tijdens het zagen de instellingen veranderen, kan het zaagblad vastklemmen kan een terugslag optreden.

g) Wees bijzonder voorzichtig als u invallend zaagt in een verborgen gedeelte, bijvoorbeeld een bestaande wand. Het invallende zaagblad kan bij het zagen in verborgen objecten blokkeren en een terugslag veroorzaken.

Functie van de onderste beschermkap

a) Controleer voor elk gebruik of de onderste beschermkap correct sluit. Gebruik de zaagmachine niet als de onderste beschermkap niet vrij kan bewegen en niet onmiddellijk sluit. Klem of bind de onderste beschermkap nooit in de geopende stand vast. Als de zaagmachine op de vloer valt, kan de onderste beschermkap worden verbogen. Open de beschermkap met de terugtrekhandel en controleer dat deze vrij beweegt en bij alle zaaghoeken en zaagdiepten het zaagblad of andere delen niet aanraakt.

b) Controleer de functie van de veer voor de onderste beschermkap. Laat voor het gebruik van de machine onderhoud uitvoeren als de onderste beschermkap en de veer niet correct werken. Beschadigde delen, plakkende aanslag of ophoping van spanen laten de onderste beschermkap vertraagd werken.

c) Open de onderste beschermkap alleen met de hand bij bijzondere zaagwerkzaamheden, zoals invallend zagen en haaks zagen. Open de onderste beschermkap met de terugtrekhandel en laat deze los zodra het zaagblad in het werkstuk is binnengedrongen. Bij alle andere zaagwerkzaamheden moet de onderste beschermkap automatisch werken.

d) Leg de zaagmachine niet op de werkbank of op de vloer zonder dat de onderste beschermkap het zaagblad bedekt. Een onbeschermd uitlopend zaagblad beweegt de zaagmachine tegen de zaagrichting en zaagt wat er in de weg komt. Let op de uitlooptijd van de zaagmachine.

Verdere veiligheids- en werkinstructies

Draag oorbeschermers. Lawaai kan gehoorverlies veroorzaken.

Draag veiligheidsuitrusting. Bij werkzaamheden met de machine dient u altijd een veiligheidsbril te dragen. Veiligheidskleding zoals stofmasker, veiligheidshandschoenen, stevig en slipvast schoeisel, helm en gehoorbescherming worden aanbevolen.

Stof die vrijkomt tijdens het werken vormt vaak een gevaar voor de gezondheid en mag niet met het lichaam in aanraking komen. Machines met stofafzuiging gebruiken en tevens geschikte stofmaskers dragen. Vrijgekomen stof grondig verwijderen resp. opzuigen.

Zaagbladen, waarvan de gegevens niet overeenkomen welke in de gebruiksaanwijzing staan, mogen niet gebruikt worden.

Kies een geschikt zaagblad voor het te zagen materiaal.

Gebruik alleen houtbewerkingsbladen aangegeven in deze handleiding die voldoen aan EN 847-1.

Het toelaatbare toerental van het inzetgereedschap moet minstens even hoog zijn als het maximale toerental dat op het elektrische gereedschap is aangegeven.

Bij niet stationair gebruik de aan-uitschakelaar niet vastzetten. Geen schuurschijven plaatsen!

ARBEIDSinSTRUCTIES

Voorkom dat de zaagbladtanden oververhit raken en pas de voortbewegingsnelheid dienovereenkomstig aan.

VOORGESCHREVEN GEBRUIK VAN HET SYSTEEM

De cirkelzaag is geschikt voor rechte zaagsneden in hout.

NETAANSLUITING

Een stroomstoot veroorzaakt stroomschommelingen die andere elektrische producten op dezelfde stroomtoevoer kunnen beïnvloeden. Verbind het product met een stroombron waarvan de impedantie gelijk is aan 0,441 Ω om de spanningsschommelingen te minimaliseren.

Uitsluitend op éénfase-wisselstroom en uitsluitend op de op het typeplaatje aangegeven netspanning aansluiten. Aansluiting is ook mogelijk op een stekerdoos zonder aardcontact mogelijk, omdat het is ontwerpen volgens veiligheidsklasse II.

Verplaatsbaar gereedschap moet bij het gebruik buiten aan een aardlekschakelaar (FI, RCD, PRCD) aangesloten worden.

Voor alle werkzaamheden aan de machine de stekker uit de kontaktdoos trekken. Snoer altijd buiten werkbereik van de machine houden. Voor alle ombouw- of onderhoudswerkzaamheden, de stekker uit de wandkontaktdoos nemen.



ONDERHOUD

Voor alle werkzaamheden aan de machine de stekker uit de kontaktdoos trekken.

Als het netsnoer moet worden vervangen, moet dit door de fabrikant of de vertegenwoordiger worden gedaan om veiligheidsrisico's te voorkomen.

Zorg ervoor dat het werktuig van de stroomvoorziening wordt ontkoppeld voor u het zaagblad vastmaakt of verwijdert.

Reinig het apparaat en de veiligheidsinrichting met een droge doek.

Bepaalde reinigingsmiddelen tasten de kunststof of andere geïsoleerde onderdelen aan.

Houd het apparaat schoon en droog en vrij van lekkende olie en vet. Controleer de werking van de veiligheidskappen.

Regelmatig uitgevoerde onderhouds- en reinigingswerkzaamheden waarborgen een lange levensduur en een veilig gebruik.

Altijd de luchtspleten van de machine schoonhouden.

Verwijder regelmatig het stof. Verwijder het zaagsel dat zich binnen in de zaag heeft opgestapeld, om brandgevaar te voorkomen.

Alleen AEG toebehoren en onderdelen gebruiken. Onderdelen welke niet vermeld worden, kunnen het beste door de AEG service-dienst verwisseld worden (zie Serviceadressen).

Onder vermelding van het nummer op het machineplaatje is desgewenst een doorsnedetekening van de machine verkrijgbaar bij: Techtronic Industries GmbH, Max-Eyth-Straße 10, 71364 Winnenden, Germany.

EC - VERKLARING VAN OVEREENSTEMMING

We verklaren geheel onder eigen verantwoordelijkheid dat het product in de "Technische data" voldoet aan alle relevante bepalingen van de richtlijnen

2011/65/EU (RoHS)

2006/42/EG

2014/30/EU

en de volgende geharmoniseerde normen zijn gebruikt.

EN 62841-1:2015

EN 62841-2-5:2014

EN IEC 55014-1:2021

EN IEC 55014-2:2021

EN IEC 61000-3-2:2019+A1:2021

EN IEC 61000-3-11:2019

EN IEC 63000:2018



Winnenden, 2021-10-29

Alexander Krug / Managing Director

Gemachtigd voor samenstelling van de technische documenten

Techtronic Industries GmbH

Max-Eyth-Straße 10, 71364 Winnenden, Germany

SYMBOLEN



OPGELET! WAARSCHUWING! GEVAAR!



Graag instructies zorgvuldig doorlezen vóórdat u de machine in gebruik neemt.



Bij het werken met de machine altijd een veiligheidsbril dragen.



Draag veiligheidshandschoenen!



Geen kracht uitoefenen.



Draag oorbeschermers.



Draag derhalve een geschikt stofbeschermingsmasker.



Toebehoren - Wordt niet meegeleverd. Is apart leverbaar. Zie hiervoor het toebehorenprogramma.



Voor alle werkzaamheden aan de machine de stekker uit de kontaktdoos trekken.



Afgedankte elektrische en elektronische apparatuur mogen niet samen via het huisafval worden afgevoerd.

Afgedankte elektrische en elektronische apparatuur moeten gescheiden ingezameld en afgevoerd worden.

Verwijder de verlichtingsmiddelen uit de apparatuur voordat u deze afvoert. Informeer bij uw gemeente of bij uw vakhandelaar naar recyclingbedrijven en inzamelpunten.

Al naargelang de lokaal van toepassing zijnde voorschriften kunnen detailhandelaren verplicht zijn om afgedankte elektrische en elektronische apparatuur kosteloos terug te nemen.

Geef uw afgedankte elektrische en elektronische apparatuur af voor recycling en help zo mee om de behoefte aan grondstoffen te verminderen.

Afgedankte elektrische en elektronische apparatuur bevatten waardevolle, recyclebare materialen die, mits ze niet milieuvriendelijk worden afgevoerd, negatieve gevolgen kunnen hebben voor het milieu en uw gezondheid.

Verwijder persoonlijke gegevens van uw afgedankte apparatuur voordat u deze afvoert.



Elektrisch gereedschap van de beschermingsklasse II. Elektrisch gereedschap waarbij de bescherming tegen elektrische schokken niet afhankelijk is van de basisisolatie, maar waarin ook extra veiligheidsmaatregelen worden toegepast zoals dubbele of versterkte isolatie.



Draairichting

n_0

Onbelast toerental

V

Spanning



Wisselstroom



Europees symbool van overeenstemming



Oekraïens symbool van overeenstemming



Euro-Aziatisch symbool van overeenstemming



Nederlands

TEKNISKE DATA Håndrundsaven	KS12 -1
Produktionsnummer	4749 89 03 000001- 999999
Nominal optagen effekt	1200 W
Omdrejningstal, ubelastet	5000 min ⁻¹
Spænding	220-240V AC 50/60Hz
Savklinge-ø x hul-ø	190 x 30 mm
Klingetykkelse	2,2 mm
Savklinge	24
Maks. Skæredybde ved 0° / 45° / 51,5°	62 / 47 / 43 mm
Vægt svarer til EPTA-procedure 01/2014	3,7 kg
Anbefalet omgivelsestemperatur til driften	-18°C ... +50°C
Støjinformation Måleværdier beregnes iht. EN 62841. Værktøjets A-vurderede støjniveau er typisk:	
Lydtrykniveau (Usikkerhed K=3dB(A))	94,5 dB(A)
Lydeffekt niveau (Usikkerhed K=3dB(A))	105,5 dB(A)
Brug høreværn!	
Vibrationsinformation Samlede vibrationsværdier (værdisum for tre retninger) beregnet iht. EN 62841.	
Savning af træ :	1,5 m/s ²
Vibrationseksponering a _{h,w}	3,4 m/s ²
Usikkerhed K= 3 dB(A)	



ADVARSEL

Det vibrations- og støjmissionsniveau, der nævnes i dette oplysningsskema, er blevet målt i overensstemmelse med en standardiseret test fra EN 62841, og det kan bruges til at sammenligne ét værktøj med et andet. Det kan bruges til en foreløbig bedømmelse af eksponeringen.

Det erklærede vibrations- og støjmissionsniveau repræsenterer værktøjets primære anvendelsesformål. Det er dog sådan, at hvis værktøjet bruges til andre formål, med forskelligt tilbehør eller dårlig vedligehold, så kan vibrations- og støjmissionen variere. Det kan evt. øge eksponeringsniveauet markant i løbet af det samlede arbejdstidsrum.

En vurdering af eksponeringsniveauet ift. vibration og støj bør også tage hensyn til de tidspunkter, hvor værktøjet er slukket eller hvor det kører, men rent faktisk ikke udfører jobbet. Det kan evt. mindske eksponeringsniveauet markant i løbet af det samlede arbejdstidsrum.

Identificér yderligere sikkerhedsforanstaltninger med henblik på at beskytte brugeren mod effekten af vibration og/eller støj, som fx: vedligehold værktøjet og tilbehøret, hold hænderne varme, organisering af arbejdsmonstre.

Bær høreværn. Støjen kan føre til nedsat hørelse.

ADVARSEL Læs alle sikkerhedsanvisninger, anvisninger, instruktioner og data, der følger med enheden. Overholder du ikke følgende instruktioner, kan du få elektrisk stød, der kan opstå brand og/eller du kan blive kvæstet alvorligt.
Opbevar alle advarselshenvisninger og instrukser til senere brug.

SIKKERHEDSINSTRUKTIONER FOR HÅNDRUND-SAVE

Saveprocesser

- FARE: Stik aldrig hånden ind i skæreområdet eller ind til savklingen. Tag fat om støttegrebet eller motorhuset med den anden hånd.** Når man holder rundsaven med begge hænder, kan man ikke komme til at skære fingrene på klingen.
 - Stik aldrig hånden ind under arbejdsemnet.** Beskyttelseskærmen giver ingen beskyttelse mod klingen på emnets underside.
 - Tilpas skæredybden efter arbejdsemnets tykkelse.** Der må maksimalt være en hel tandhøjde synlig under emnet.
 - Hold aldrig et arbejdsemne i hånden eller over et knæ, når der skal saves i det. Emnet skal fikseres på et stabilt underlag.** Det er vigtigt at emnet er gjort godt fast, for at minimere risikoen for at komme til at save sig selv og for at klingen sætter sig fast eller kommer ud af kontrol.
 - Hold altid kun elværktøjet i de isolerede gribeblader, når du udfører arbejde, hvor indsatsværktøjet kan ramme bøjede strømledninger eller værktøjets eget kabel.** Kontakt med en spændingsførende ledning sætter også metaldele under spænding, hvilket fører til elektrisk stød.
 - Anvend altid et anslag eller et lige landstyr ved skæring på langs.** Det vil forbedre skærepræcisionen og reducere muligheden for, at savklingen kan sætte sig fast.
 - Anvend altid en savklinge i den rigtige størrelse og med det passende spændehul (f.eks. stjerneformet eller rund).** Savklinger, der ikke passer til monteringsdele på saven, vil køre ujævnt og kan nemt få maskinen til at gå ud af kontrol.
 - Anvend aldrig beskadigede eller forkerte underlagsskiver eller skruer til savklingen.** Underlagsskiver og skruer til savklinger konstrueret specielt til den enkelte sav, så man opnår optimal ydelse og driftssikkerhed.
- Årsager til og undgåelse af kast (kickback):**
- kast betyder en pludselig reaktion på grund af at savklingen er klemt fast, sætter sig fast eller er monteret forkert, og som bevirker, at man mister kontrollen over saven, der bliver løftet opad og ud af arbejdsemnet og bliver slynget op mod brugeren;
 - hvis klingen binder eller sætter sig fast i savsnittet, der lukker sig, bliver den blokeret, og motorkraften slynger maskinen tilbage mod brugeren;
 - hvis savklingen drejes eller rettes forkert ind i savsnittet, kan tænderne i den bageste del af savklingen bide sig fast i arbejdsemnets overflade, og derefter vil klingen arbejde sig ud af snittet og saven blive slynget tilbage mod brugeren.
- Et kast (kickback) opstår som følge af forkert brug eller misbrug af maskinen. Det kan undgås ved at tage nedenstående forholdsregler.
- Hold fast på saven med begge hænder og hold armene i en stilling, hvor De kan opfange styrken fra et kast. Stå altid på den ene side af savklingen, savklingen må aldrig stå på linje med kroppen.** Ved et kast kan rundsaven springe bagud, men brugeren kan opfange tilbageslagskraften, hvis man forholder sig rigtigt.

b) Hvis savklingen binder eller savningen skal afbrydes af en anden grund, så slip start-/stop-kontakten og lad saven blive siddende i emnet, indtil savklingen står helt stille. Prøv aldrig på at tage saven ud af emnet eller at trække den tilbage, så længe savklingen bevæger sig eller der er risiko for kast. Find ud af, hvorfor savklingen har sat sig fast, og træg egnede forholdsregler, så det ikke kan ske igen.

c) Når man igen vil starte en sav, som har sat sig fast i emnet, skal savklingen centreres i savsnittet, hvorefter man kontrollerer, at savtænderne ikke har sat sig fast i emnet. Hvis savklingen binder, kan den arbejde sig ud af arbejdsområdet og forårsage et kast, når man starter saven igen.

d) Store plader skal afstøttes for at mindske risikoen for kast, på grund af at savklingen sætter sig fast. Store plader har en tendens til at bøje ned i midten på grund af deres egenvægt. Plader skal afstøttes på begge sider, både i nærheden af savsnittet og ved pladens kant.

e) Anvend aldrig en sløv eller beskadiget savklinge. En savklinge med sløve eller forkert rettede tænder giver et smal savsnit, som kan give en for høj friktion, få klingen til at sætte sig fast og forårsage kast.

f) Skæredybden og skærevinklen skal indstilles og spændes fast, før man begynder at save. Hvis indstillingen ændres under savningen, kan savklingen sætte sig fast og der kan opstå kast.

g) Vær især forsigtig, hvis der skal udføres et „dyksnit“ i et uoverskueligt område, f.eks. i en eksisterende væg. Savklingen, der skal dykke ned, kan blive blokeret i skjulte genstande og give kast.

Den nederste beskyttelsesskærm funktion

a) Kontroller først, om den nederste beskyttelseskappe lukker korrekt, hver gang maskinen skal bruges. Anvend aldrig saven, hvis den nederste beskyttelseskappe ikke kan bevæges frit og ikke lukker sig øjeblikkeligt. Den nederste beskyttelseskappe må aldrig klemmes eller bindes fast i åbnet stilling. Hvis saven falder ned ved et uheld, kan den nederste beskyttelseskappe blive bøjet. Åbn beskyttelseskappen med tilbagetrækshåndtaget og overbevis Dem om, at den kan bevæges frit og hverken berører savklingen eller andre dele ved alle skærevinkler og -dybder.

b) Kontroller af fjedrene til den nederste beskyttelseskappe fungerer ordentligt. Få udført service på maskinen, før den bruges igen, hvis den nederste beskyttelseskappe og fjederen ikke fungerer korrekt. Den nederste beskyttelseskappe kan gå trægt, hvis der er beskadigede dele, klæbrige rester eller

c) Den nederste beskyttelseskappe må kun åbnes manuelt i forbindelse med specielle snit, f.eks. „dyk – og vinkelsnit“. Åbn den nederste beskyttelseskappe med tilbagetrækshåndtaget og slip håndtaget igen, så snart savklingen er trængt ned i arbejdsområdet. Ved alle andre former for savning skal den nederste beskyttelseskappe fungere automatisk.

d) Læg aldrig saven fra Dem på et arbejdsbord eller på jorden, uden at den nederste beskyttelseskappe dækker savklingen. En ubeskyttet savklinge med efterløb vil få saven til at flytte sig baglæns og vil save i alting, der kommer i vejen for den. Derfor er det vigtigt at holde øje med savens efterløbstid.

Yderligere sikkerheds- og arbejdsinformationer

Bær høreværn. Støjen kan føre til nedsat hørelse. Brug beskyttelsesudstyr. Bær altid sikkerhedsbriller, når du arbejder med maskinen. Vi anbefaler desuden brug af personlig beskyttelsesudrustning, såsom støvmaske, sikkerhedshandsker, fast og skridsikkert skotøj, hjelm og høreværn.

Støv, som opstår i forbindelse med fræsearbejdet, er ofte sundhedskadeligt og må ikke trænge ind i kroppen. Brug en støvsuger og bær egnet støvbeskyttelsesmaske. Fjern grundigt aflejret støv (f.eks. ved opugning).

Savklinger, som ikke svarer til data i denne brugsanvisning, må ikke anvendes.

Vælg en savklinge, som passer til det emne, der skal skæres over.

Til træbearbejdning må kun anvendes klinger angivet i denne vejledning, som lever op til EN 847-1.

Den tilladte hastighed for indsatsværktøjet skal mindst være så høj som den maksimale hastighed, der er angivet på elektrværktøjet.

Ind-/udkobler blokerer ikke i manuel drift.

Slibeskiver må ikke indsættes

ARBEJDSANVISNINGER

Undgå ved en tilpasset fremføringshastighed en overopvarmning af savklingsens tænder.

TILTÆNKT FORMÅL

Håndrundsaven kan bruges til savning af lige snit i træ.

NETTILSLUTNING

En strømspids forårsager spændingssvingninger og kan påvirke andre elektriske produkter tilsluttet samme strømforsyningslinje. Produktet skal sluttes til en strømforsyning med en impedans svarende til 0,441 Ω for at minimere spændingssvingninger.

Tilslutning må kun foretages til enfasnet vekselstrøm og kun til en netspænding, som er i overensstemmelse med angivelsen på mærkepladen. Tilslutning kan også ske til stikdåser uden beskyttelseskontakt, da kapslingsklasse II foreligger.

Stikdåser uden dørs skal være forsynet med fejlstrømsikrings-kontakter (FI, RCD, PRCD). Det forlanger installationsforskriften for Deres elektroanlæg. Overhold dette, når De bruger vores maskiner.

Før ethvert arbejde ved maskinen skal stikket tages ud af stikdåsen.

Tilslutningskablet holdes hele tiden væk fra maskinens arbejdsområde. Kablet ledes altid bort bag om maskinen.

Kontroller hvergang, før laderen anvendes, at tilslutningskabel, forlænger kabel og stik er i orden. Dele der er beskadiget bør kun repareres hos et autoriseret værksted.

VEDLIGEHOLDELSE

Før ethvert arbejde ved maskinen skal stikket tages ud af stikdåsen.

Hvis det er nødvendigt at udskifte el-ledningen, skal dette gøres af producenten eller af en af dennes repræsentanter for at undgå fare for sikkerheden.

Husk at afbryde værktøjet fra strømforsyningen inden montering eller udtagning af savklingen.

Rengør maskinen og beskyttelsesudstyret med en tør klud.

Nogle rengøringsmidler beskadiger plast eller andre isolerede dele. Maskinen skal holdes ren og tør samt fri for olie og fedt, der er løbet ud.

Tjek beskyttelsesskærmens funktion.



Regelmæssig vedligeholdelse og rengøring sørger for en lang holdbarhed og en sikker håndtering.

Hold altid maskinens ventilationsåbninger rene.

Fjern regelmæssigt støvet. Fjern savspånerne, der har samlet sig inde i saven, for at undgå risici for brand.

Brug kun AEG tilbehør og reservedele. Lad de komponenter, hvis udskiftning ikke er blevet beskrevet, udskifte hos Atlas Copco service (se kundeserviceadresser).

Ved opgivelse af type nr. der er angivet på maskinens effektskilt, kan de rekvirere en reservedeltægning, ved henvendelse til: Techtronic Industries GmbH, Max-Eyth-Straße 10, 71364 Winnenden, Germany.

CE-KONFORMITETSERKLÆRING

Vi erklærer som eneansvarlige, at produktet, som beskrives under „Tekniske data“, opfylder alle de relevante bestemmelser i direktiverne

2011/65/EU (RoHS)

2006/42/EF

2014/30/EU

og følgende harmoniserede standarder er blevet anvendt.

EN 62841-1:2015

EN 62841-2-5:2014

EN IEC 55014-1:2021

EN IEC 55014-2:2021

EN IEC 61000-3-2:2019+A1:2021

EN IEC 61000-3-11:2019

EN IEC 63000:2018



Winnenden, 2021-10-29

Alexander Krug / Managing Director

Autoriseret til at udarbejde de tekniske dokumenter.

Techtronic Industries GmbH

Max-Eyth-Straße 10, 71364 Winnenden, Germany

SYMBOLER



VIGTIGT! ADVARSEL! FARE!



Læs brugsanvisningen nøje før ibrugtagning.



Når der arbejdes med maskinen, skal man have beskyttelsesbriller på.



Brug beskyttelseshandsker!



Brug ikke kraft.



Bær høreværn.



Benyt egnet åndedrætsværn.



Tilbehør - Ikke inkluderet i leveringsomfanget, køb købes som tilbehør.



Før ethvert arbejde ved maskinen skal stikket tages ud af stikkåsen.



Affald af elektrisk og elektronisk udstyr må ikke bortskaffes sammen med husaffald.

Affald af elektrisk og elektronisk udstyr skal indsamles og bortskaffes særskilt.

Fjern lysmidler fra udstyret, inden det bortskaffes. Spørg efter genbrugsstationer og indsamlingssteder hos de lokale myndigheder eller din fagforhandler.

Alt efter de lokale bestemmelser kan detailhandlere være forpligtede til gratis at tage affald af elektrisk og elektronisk udstyr tilbage.

Bidrag til at nedbringe behovet for råmaterialer ved at genbruge og genanvende dit affald af elektrisk og elektronisk udstyr.

Affald af elektrisk og elektronisk udstyr indeholder værdifulde, genanvendelige materialer, som kan have en negativ effekt på miljøet og dit helbred ved ikke miljørigtig bortskaffelse.

Slet inden bortskaffelsen personrelaterede data, som måtte befinde sig på dit affald af udstyret.



Kapslingsklasse II elværktøj. Elværktøj, hvor beskyttelsen mod et elektrisk stød ikke kun afhænger af basisisoleringen men også af, at der anvendes yderligere beskyttelsesforanstaltninger som dobbelt isolering eller forstærket isolering.



Omdrejningsretning

n_0

Omdrejningstal, ubelastet

V

Spænding



Vekselstrøm



Europæisk konformitetsmærke



Ukrainsk konformitetsmærke

001



Eurasisk konformitetsmærke

TEKNISKE DATA Sirkelsagen	KS12-1
Produksjonsnummer	4749 89 03 000001- 999999
Nominell inngangseffekt	1200 W
Tomgangsturtall	5000 min ⁻¹
Spennning	220-240V AC 50/60Hz
Sagblad-ø x hull-ø	190 x 30 mm
sagbladtykkelse	2,2 mm
Bladtenner	24
Maks. Kuttdybde ved 0° / 45° / 51,5°	62 / 47 / 43 mm
Vekt i henhold til EPTA-Prosedyren 01/2014	3,7 kg
Anbefalt omgivelsestemperatur for drift	-18°C ... +50°C
Støyinformasjon	
Måleverdier fastslått i samsvar med EN 62841. Det typiske A-bedomte støynivået for maskinen er:	
Lydtrykknivå (Usikkerhet K=3dB(A))	94,5 dB(A)
Lydeffektnivå (Usikkerhet K=3dB(A))	105,5 dB(A)
Bruk hørselsvern!	
Vibrasjonsinformasjoner	
Totale svingningsverdier (vektorsum fra tre retninger) beregnet jf. EN 62841.	
Saging av tre :	1,5 m/s ²
Svingningsemisjonsverdi a _{h,w}	3,4 m/s ²
Usikkerhet K= 3 dB(A)	

ADVARSEL

De angitte vibrasjonseksponering- og støynivåverdiene har blitt målt i samsvar med standardiserte målemetoder jamfør EN 62841 og kan brukes til å sammenligne et verktøy med et annet. De kan brukes til en foreløpig eksponeringsvurdering.

De angitte vibrasjonseksponering- og støyemisjonsverdiene gjelder for vanlig bruk av verktøyet. Dersom verktøyet blir brukt til noe annet, sammen med annet utstyr eller er dårlig vedlikeholdt kan de angitte vibrasjonseksponering- og støyeverdiene variere. Dette kan øke eksponerings- og emisjonsverdiene betraktelig for hele perioden du bruker verktøyet.

Når en vurderer vibrasjonseksponeringsnivået og støyeverdi må en inkludere den perioden som verktøyet er slått av eller når verktøyet går, men ikke direkte brukes til noe. Dette kan redusere eksponeringsnivået betraktelig over hele perioden som verktøyet er i bruk.

Det er viktig å etablere ytterligere sikkerhetstiltak for å beskytte brukeren mot påvirkning av vibrasjon og/eller støy, slik som: vedlikehold av verktøyet og tilleggsutstyr, hold hendene varme, organiserte arbeidsrutiner.

Bruk hørselsvern. Støy kan føre til tap av hørselen.

⚠ ADVARSEL Les alle sikkerhetsanvisninger, instruksjoner, bildeforklaringer og data som fulgte med maskinen. Hvis du ikke følger følgende anvisninger, kan det oppstå elektriske støt, ild og/eller store skader.

Ta godt vare på alle advarslene og informasjonene.

⚠ SIKKERHETSINSTRUKSER FOR HÅND SIRKELSAG

Sageprosess

a) **⚠ FARE: Pass på at hendene ikke kommer inn i sagområdet og opp i sagbladet. Hold ekstrahåndtaket eller motorhuset fast med den andre hånden.** Når begge hendene holder sirkelsagen, kan sagbladet ikke skade hendene.

b) **Ikke grip under arbeidsstykket.** Vernelekselet kan ikke beskytte deg mot sagbladet under arbeidsstykket.

c) **Tilpass skjæredybden til tykkelsen på arbeidsstykket.** Det skal være mindre enn en full tannhøyde synlig under arbeidsstykket.

d) **Hold aldri arbeidsstykket som skal sages fast med hånden eller over benet. Sikre arbeidsstykket på et stabil underlag.** Det er viktig å feste arbeidsstykket godt for å minimere faren ved kroppskontakt, fastklemming av sagbladet eller hvis du mister kontrollen.

e) **Ta kun tak i elektroverktøyet på de isolerte gripeflate- ne, hvis du utfører arbeid der innsatsverktøyet kan treffe på skjulte strømledninger eller den egne strømledningen.** Kontakt med en spenningsførende ledning setter også elektroverktøyet metalldele under spenning og fører til elektriske støt.

f) **Ved langsskjæring må du alltid bruke et anlegg eller en rett kantføring.** Dette forbedrer skjærenøyaktigheten og reduserer muligheten til at sagbladet klemmer.

g) **Bruk alltid sagblad med rett størrelse og med passende festehull (f.eks. stjerne-format eller rund).** Sagblad som ikke passer sammen med sagens montasjedeler, går urundt og fører til tap av kontrollen.

h) **Bruk aldri skadede eller gale sagblad-underlagsskiver eller -skruer.** Sagblad-underlagsskivene og -skruene ble spesielt konstruert for denne sagen, slik at det oppnås en optimal ytelse og driftssikkerhet.

Årsaker til tilbakeslag og hvordan tilbakeslag kan unngås.

- Et tilbakeslag er en plutselig reaksjon fra et sagblad som har hengt seg opp, klemt seg fast eller er galt innrettet, og som fører til at en ukontrollert sag løftes opp og beveger seg ut av arbeidsstykket og i retning av brukeren.

- Hvis et sagblad henger seg opp eller klemmer seg fast i en sagespalte som lukkes, blokkerer saken og motorkraften slår saken tilbake i retning av brukeren.

- Hvis et sagblad dreies galt eller rettes galt opp i sagsnittet, kan tennene til bakre sagbladkant kile seg fast i overflaten til arbeidsstykket, slik at sagbladet beveger seg ut av sagespalten og saken springer tilbake i retning av brukeren.

Et tilbakeslag er resultat av en gal eller feilaktig bruk av sagen. Det kan unngås ved å følge egnede sikkerhetstiltak som beskrevet nedenstående.

a) **Hold saken godt fast og plasser armene dine i en stilling som kan ta imot tilbakeslagskrefter. Opphold deg alltid på siden av et sagblad, la aldri sagbladet være i en linje med kroppen din.** Ved et tilbakeslag kan sirkelsagen rykke bakover, men brukeren kan beherske tilbakeslagskreftene, hvis det ble utført egnede tiltak.



b) Hvis et sagblad klemmer fast eller sagingen avbrytes av andre grunner må du slippe på-/av-bryteren og holde sagingen rolig i materialet til sagbladet står helt stille. Forsøk aldri å fjerne sagingen fra et arbeidsstykke eller trekke den bakover så lenge sagbladet beveger seg eller det kan oppstå et tilbakeslag. Finn årsaken til at sagbladet er klemt fast og fjern denne årsaken med egnede tiltak.

c) Hvis du vil starte en sag som står fast i arbeidsstykket igjen, senterer du sagbladet i sagespalten og kontrollerer om sagtennene ikke har kilt seg fast i arbeidsstykket. Hvis sagbladet klemmer seg fast, kan det bevege seg ut av arbeidsstykket eller forårsake et tilbakeslag når sagingen starter igjen.

d) Støtt store plater for å redusere risikoen for tilbakeslag fra et fastklemt sagblad. Store plater kan bøyes av sin egen vekt. Platene må støttes på begge sider, både i nærheten av sagespalten og på kanten.

e) Bruk ikke butte eller skadede sagblad. I en for smal sagespalte forårsaker sagblad med butte eller galt opprettede tenner stor friksjon, fastklemming av sagbladet eller tilbakeslag.

f) Trekk fast skjæredybde- og skjærevinkelinnstillingene fast før sagingen. Hvis innstillingene forandrer seg i løpet av sagingen, kan sagbladet klemmes fast og det kan oppstå et tilbakeslag.

g) Vær spesielt forsiktig når du utfører en „innstikk-saging“ i et skjult område, f.eks. en eksisterende vegg. Det innstikkende sagbladet kan blokkere ved saging i skjulte objekter og forårsake et tilbakeslag.

Funksjonen til den nedre vernehetten

a) Før hver bruk må du kontrollere om det nedre verne-dekselet stenger helt. Ikke bruk sagingen hvis det nedre verne-dekselet ikke kan beveges fritt og ikke stenger straks. Klem og bind nedre verne-deksel aldri fast i åpent posisjon. Hvis sagingen skulle falle ned på bakken ved en feiltagelse, kan det nedre verne-dekselet bøyes. Åpne verne-dekselet med tilbaketrekkingssarmen og pass på at det kan beveges fritt og ikke berører verken sagblad eller andre deler i alle skjærevinkler og -dybder.

b) Kontroller fjærens funksjon for nedre verne-deksel. La maskinen gjennomgå service før bruk, hvis nedre verne-deksel og fjær ikke virker feilfritt. Skadede deler, klebrige avleiringer eller sponhauger medfører at nedre verne-deksel reagerer forsinket.

c) Åpne det nedre verne-dekselet manuelt kun ved spesielle snitt, som „innstikk- og vinkelsnitt“. Åpne det nedre verne-dekselet med tilbaketrekkingssarmen og slipp den når sagbladet er trengt inn i arbeidsstykket. Ved alle andre typer saging må det nedre verne-dekselet fungere automatisk.

d) Legg ikke sagingen på arbeidsbenken eller gulvet uten at nedre verne-deksel dekker over sagbladet. Et ubeskyttet sagblad som fortsatt roterer beveger sagingen i motsatt retning av skjæretningen og sager alt som er i veien. Ta hensyn til tiden sagingen fortsatt roterer etter at den er slått av.

Ytterlige sikkerhets- og arbeidsinstruksjoner

Bruk hørselsvern. Støy kan føre til tap av hørselen.

Bruk vernebekledning. Ta alltid på vernebrille ved bruk av maskinen. Vernebekledning så vel som støvmaske, vernehansker, fast og sklissikkert skotøy, hjem og hørselsvern er anbefalt.

Støv som oppstår under arbeidet er ofte helsefarlig og bør ikke komme inn i kroppen. Bruk støvavsug og i tillegg egnede støvsvekkelsesmasker. Fjern oppsamlet støv grundig, f.eks. oppsuging. Ikke bruk sagblad som ikke er i tråd med egenskapene i denne bruksanvisningen.

Bruk sagblad som er egnet for materialet som skal sages.

Bare blad egnet for tre-arbeide bør benyttes, i følge retningslinjer i håndboken EN 847-1.

Det tillatte omdreiningstallet til elektroverktøyet må være minst så høyt som det maksimale omdreiningstallet som er oppgitt på elektroverktøyet.

På-/av-bryteren må ikke klemmes fast under håndholdt drift.

Bruk ikke slipekiver.

ARBEIDSTRUKSJONER

Unngå, ved bruk av en tilpasset starthastighet, overoppheting av sagbladets tenner.

FORMÅLSMESSIG BRUK

Sirkelsagen kan brukes til saging av rette kutt i treverk.

NETTILKOPLING

Strømstans skaper spenningsvariasjoner og kan påvirke andre elektriske apparater på den samme kursen. Koble produktet til en strømforsyning med en impedans lik 0,441 Ω for å minimere spenningsvingninger.

Skal bare tilsluttes enpenningsvariasjoner og bare til den på skiltet angitte nettspenning. Tilslutning til stikkontakter uten jordet kontakt er mulig fordi beskyttelse beskyttelsesklasse II er forhanden.

Stikkontakter utendørs må være utstyrt med feilstrøm-sikkerhetsbryter (FI, RCD, PRCD). Dette forlanges av installasjonsforskriften for elektroanlegg. Vennligst følg dette når du bruker vårt apparat.

Trekk støpslet ut av stikkkontakten før du begynner arbeidet på maskinen.

Hold ledningen alltid vekk fra maskinens virkeområde. Før ledningen alltid bakover fra maskinen.

Kontroller apparat, tilkoplingsledning, akkupaack skjøteledning og støpsel for skader og aldring før bruk. La en fagmann reparere skadede deler.

VEDLIKEHOLD

Trekk støpslet ut av stikkkontakten før du begynner arbeidet på maskinen.

Hvis strømledningen er skadet, må den skiftes av produsenten, servicerepresentanten eller tilsvarende kvalifisert person for å unngå fare.

Vær sikker på at støpslet er trukket ut av strømkontakten før det demonteres eller monteres sagblad.

Rengjør apparatet og verneinnretningen med en tørr klut.

Noen rensedmidler skader plastikken eller andre isolerte deler.

Hold apparatet rent, tørt og fritt for oljen og fett som skilles ut.

Kontroller funksjonen til vernehettene.

Regelmessig vedlikehold og rengjøring sørger for lang levetid og sikker håndtering.



Nor

Hold alltid lufteåpningene på maskinen rene.

Fjern støv regelmessig. For å unngå risikoen for brann må du fjerne sagspon som samler seg inne i sagen.

Bruk kun AEG tilbehør og reservedeler. Komponenter der utskifting ikke er beskrevet skal skiftes ut hos AEG kundeservice (se brosjyre garanti/kundeserviceadresser).

Ved behov kan du be om en eksplosjonstegning av apparatet hos din kundeservice eller direkte hos Techtronic Industries GmbH, Max-Eyth-Straße 10, 71364 Winnenden, Germany. Oppgi maskintype og det nummeret på typeskiltet.

CE-SAMSVARERKLÆRING

Vi erklærer i alene ansvar at produktet beskrevet i „Teknisk data“ overensstemmer med alle relevante forskrifter til Eu direktiv 2011/65/EU (RoHS)

2006/42/EC

2014/30/EU

og de følgende harmoniserte normative dokumentene. fyrstikker

EN 62841-1:2015

EN 62841-2-5:2014

EN IEC 55014-1:2021

EN IEC 55014-2:2021

EN IEC 61000-3-2:2019+A1:2021

EN IEC 61000-3-11:2019

EN IEC 63000:2018



Winnenden, 2021-10-29

Alexander Krug / Managing Director

Autorisert til å utarbeide den tekniske dokumentasjonen

Techtronic Industries GmbH

Max-Eyth-Straße 10, 71364 Winnenden, Germany

SYMBOLER



OBS! ADVARSEL! FARE!



Les nøye gjennom bruksanvisningen før maskinen tas i bruk.



Bruk alltid vernebrille når du arbeider med maskinen.



Bruk vernehansker !



Ikke bruk kraft.



Bruk hørselsvern.



Bruk derfor vernemaske som er egnet for støv.



Tilbehør - inngår ikke i leveransen, anbefalt komplette- ring fra tilbehørsprogrammet.



Trekk støpslet ut av stikkkontakten før du begynner arbeider på maskinen.



Elektrisk og elektronisk avfall skal ikke avfallshåndteres sammen med husholdningsavfallet.

Elektrisk og elektronisk avfall skal samles kildesortert og avfallshåndteres.

Fjern lysmiddelet fra apparatene før de kasseres. Be om informasjon hos de lokale myndighetene eller hos din fagforhandler om miljøstasjoner og samlesteder.

Avhengig av de lokale bestemmelsene kan detaljhandlere være forpliktet til å ta tilbake elektrisk og elektronisk avfall uten kostnader.

Bidra til å redusere behovet for råmaterialer ved å sørge for gjenbruk og resirkulering av ditt elektriske og elektroniske avfall.

Elektrisk og elektronisk avfall inneholder verdifulle, gjenbrukbare materialer som ved ikke-miljøriktig avfallshåndtering kan ha negative konsekvenser for miljøet og din helse.

Slett først eventuelle personrelaterte data fra det brukte apparatet før det avfallshåndteres.



Elektroverktøy av verneklasse II. Elektroverktøy hvor beskyttelse mot elektrisk slag ikke bare er avhengig av basisisoleringen, men som også er avhengig av at tilleggs vernetiltak som dobbelt eller forsterket isolering blir brukt.



Rotasjonsretningen

n_0

Tomgangsturtall

V

Spenning



Vekselstrøm



Europeisk samsvarsmerke



Ukrainsk samsvarsmerke



Euroasiatisk samsvarsmerke



Nor

TEKNISKA DATA Cirkelsågen	KS12-1
Produktionsnummer	4749 89 03 000001- 999999
Nominell upptagen effekt	1200 W
Tomgångsvarvtal, obelastad	5000 min ⁻¹
Spänning	220-240V AC 50/60Hz
Sågklinga- \emptyset x hål- \emptyset	190 x 30 mm
Sågklingans tjocklek	2,2 mm
Sågbladständer	24
Max skärdjup vid 0° / 45° / 51,5°	62 / 47 / 43 mm
Vikt enligt EPTA 01/2014	3,7 kg
Rekommenderad omgivningstemperatur för driften	-18°C ... +50°C
Bullerinformation	
Mätvärdena har tagits fram baserade på EN 62841. A-värdet av maskinens ljudnivå utgör:	
Ljudtrycksnivå (Onoggrannhet K=3dB(A))	94,5 dB(A)
Ljudeffektsnivå (Onoggrannhet K=3dB(A))	105,5 dB(A)
Använd hörselskydd!	
Vibrationsinformation	
Totala vibrationsvärden (vektorsumma ur tre riktningar) framtaget enligt EN 62841.	
Sågning i trä:	1,5 m/s ²
Vibrationsemissionsvärde a _w	3,4 m/s ²
Onoggrannhet K= 3 dB(A)	



⚠ SÄKERHETSANVISNINGAR FÖR HANDCIRKELSÅG

Sågprocess

- a) **⚠ FARA: Håll händerna på betryggande avstånd från sågområdet och sågklingan. Håll andra handen på stödhandtaget eller motorhuset.** Om båda händerna hålls på sågen kan de inte skadas av sågklingan.
- b) **För inte in handen under arbetsstycket.** Klingskyddet kan under arbetsstycket inte skydda handen mot sågklingan.
- c) **Anpassa sågdjupet till arbetsstyckets tjocklek.** Den synliga delen av en tand under arbetsstycket måste vara mindre än en hel tand.
- d) **Arbetsstycket som ska sågas får aldrig hållas i handen eller över benen. Säkra arbetsstycket på ett stabilt underlag.** Det är viktigt att arbetsstycket hålls fast ordentligt för undvikande av kontakt med kroppen, inklämning av sågklinga eller förlorad kontroll över sågen.
- e) **Håll fast elverkytet endast vid de isolerade handtagen när arbeten utförs på ställen där insatsverkytet kan skada dolda elledningar eller egen nätsladd.** Om elverkytet kommer i kontakt med en spänningsförande ledning sätts elverkytets metalldelar under spänning som sedan leder till elstöt.
- f) **Vid längsriktad sågning ska alltid ett anslag eller en rak kantstyrning användas.** Detta förbättrar snittnoggrannheten och minskar risken för att sågklingan kommer i kläm.
- g) **Använd alltid sågklingor med rätt storlek och lämpligt infästningshål (t.ex. i stjärnform eller rund).** Sågklingor som inte passar till sågens monteringskomponenter roterar orunt och leder till att kontrollen förloras över sågen.
- h) **Använd aldrig skadade eller felaktiga underläggsbrickor eller skruvar för sågklingan.** Underläggsbrickorna och skruvarna för sågklingan har konstruerats speciellt för denna såg för optimal effekt och driftsäkerhet.
- Orsaker för och eliminering av bakslag:**
- ett bakslag är en plötslig reaktion hos en sågklinga som hakat upp sig, klämts fast eller är fel inriktad och som leder till att sågen okontrollerat lyfts upp ur arbetsstycket och kastas mot användaren;
 - om sågklingan hakar upp sig eller kläms fast i sågsåret som går ihop, kommer klingan att blockera varefter motorkraften kastar sågen i riktning mot användaren;
 - om sågklingan snedvrids i sågsåret eller är fel inriktad, kan tänderna på sågklingans bakre kant haka upp sig i arbetsstyckets yta varvid sågklingan går ur sågsåret och hoppar bakåt mot användaren.
- Bakslag uppstår till följd av missbruk eller felaktig hantering av sågen. Detta kan undvikas genom skyddsåtgärder som beskrivs nedan.
- a) **Håll stadigt i sågen med båda händerna och håll armarna i ett läge som möjliggör att hålla stånd mot de bakslagskrafter som eventuellt uppstår. Stå alltid på sidan om sågklingan; håll aldrig sågklingan i linje med kroppen.** Vid ett bakslag kan cirkelsågen hoppa bakåt men användaren kan behärska bakslagskraften om lämpliga åtgärder vidtagits.

VARNING

De deklarerade vibrations- och bullernivåerna på detta informationsblad har uppmätts i enlighet med en standardiserad testmetod enligt EN 62841 och kan användas för att jämföra ett verktyg med ett annat. Det kan användas för en preliminär bedömning av exponeringen.

Den angivna vibrations- och bullernivån representerar verktygets huvudsakliga tillämpningar. Om verktyget emellertid används för olika tillämpningar, med olika eller dåligt underhållna tillbehör, kan vibrations- och bullerutsläppet variera. Detta kan öka exponeringsnivån avsevärt över den totala arbetsperioden.

En uppskattning av exponeringsnivån för vibrationer och buller bör även ta hänsyn till de tider då verktyget är avstängt eller när det körs utan att faktiskt arbeta. Detta kan avsevärt minska exponeringsnivån över den totala arbetsperioden.

Identifiera ytterligare säkerhetsåtgärder för att skydda operatören mot effekterna av vibrationer och/eller buller såsom: underhåll av verktyget och tillbehören, hålla händerna varma, organisation av arbetsmönster.

Bär hörselskydd. Buller kan leda till att du förlorar hörseln.

⚠ VARNING Läs alla säkerhetsanvisningar, instruktioner, beskrivningar och uppgifter som du får tillsammans med apparaten. Om nedanstående anvisningar ignoreras finns risk för att elstöt, brand och/eller allvarliga personskador uppstår.
Förvara alla varningar och anvisningar för framtida bruk.

b) Om sågklingan kommer i kläm eller sågning avbryts av annan orsak, släpp Till-Från strömställaren och håll kvar sågen i arbetsstycket tills sågklingan stannat fullständigt. Försök aldrig dra sågen ur arbetsstycket eller bakåt så länge sågklingan roterar eller risk finns för att bakslag uppstår. Lokalisera orsaken för inklämd sågklinga och avhjälj felet.

c) Vill du återstarta en såg som sitter i arbetsstycket centrera sågklingan i sågsåret och kontrollera att sågklingans tänder inte hakat upp sig i arbetsstycket. Är sågklingan inklämd kan den gå upp ur arbetsstycket eller orsaka bakslag vid återstart av sågen.

d) Stöd stora skivor för att reducera risken för ett bakslag till följd av inklämd sågklinga. Stora och tunga skivor kan böjas ut. Skivorna måste därför stödas på båda sidorna både i närheten av sågsåret och vid skivans kanter.

e) Använd inte oskarpa eller skadade sågklingor. Sågklingor med oskarpa eller fel inriktade tänder medför till följd av ett för smalt sågspår ökad friktion, inklämning av sågklingan och bakslag.

f) Före sågning påbörjas dra stadigt fast inställningsanordningarna för sågdjup och snittvinkel. Om inställningarna förändras under sågning kan sågklingan klämmas fast och orsaka bakslag.

g) Var speciellt försiktig vid „insågning“ på ett dolt område, t.ex. i en färdig vägg. Den inträngande sågklingan kan blockera vid sågning i dolda objekt och förorsaka bakslag.

Funktion för den nedre skyddshuven

a) Kontrollera innan sågen används att det undre klingskyddet stänger felfritt. Sågen får inte tas i bruk om det undre klingskyddet inte är fritt rörligt och inte stängs omedelbart. Kläm eller bind inte fast det undre klingskyddet i öppet läge. Om sågen av misstag faller ner på golvet finns risk att det undre klingskyddet deformeras. Öppna klingskyddet med återdragningsspaken och kontrollera att det är fritt rörligt och att det vid alla snittvinklar och snittdjup varken berör sågklingan eller andra delar.

b) Kontrollera funktionen på fjädern till det undre klingskyddet. Låt sågen repareras innan den tas i bruk om det undre klingskyddet eller fjädern inte fungerar felfritt. Skadade delar, klibbiga avlagringar eller anhopning av spån kan hindra det undre klingskyddets rörelse.

c) Öppna det undre klingskyddet för hand endast vid speciella snitt som t.ex. „insågning och vinkelsnitt“. Öppna det undre klingskyddet med återdragningsspaken och släpp den så fort sågklingan gått in i arbetsstycket. Vid all annan sågning måste det undre klingskyddet fungera automatiskt.

d) Se till att sågklingan skyddas av det undre klingskyddet när sågen läggs bort på arbetsbänk eller golv. En oskyddad och roterande sågklinga förflyttar sågen bakåt och kan såga allt som är i vägen. Beakta även sågens eftergång.

Övriga säkerhets- och användningsinstruktioner

Bär hörselskydd. Buller kan leda till att du förlorar hörseln.

Använd skyddsutrustning. Använd alltid skyddsglasögon när du använder maskinen. Som skyddsutrustning rekommenderar vi t ex en dammskyddsmask, skyddshandskar, stabila och halksäkra skor, hjälm och hörselskydd.

Damm som uppkommer vid arbeten med denna maskin kan vara skadligt för hälsan om de når kroppen. Använd ett utslagningssystem och bär skyddsmask. Avlägsna kvarblivande damm med t.ex. en dammsugare.

Sågklinga, vars värden inte överensstämmer med data i denna bruksanvisning, får ej användas.

Välj en sågklinga som lämpar sig för materialet som ska sågas.

Använd endast sågblad för träbearbetning som uppfyller EN 847-1 och anges i denna manual.

Det tillåtna varvtalet för insatsverket måste minst vara så högt som angivet högsta varvtal på elektroverket.

Lås ej strömbrytaren vid sågning för hand.

Slipskivor får inte användas!

ARBETSANVISNINGAR

Se till att matningshastigheten inte är hög för att förhindra att sågbladets kuggar blir för varma.

ANVÄND MASKINEN ENLIGT ANVISNINGARNA

Cirkelsågen kan användas till raka skär i trä.

NÄTANSLUTNING

Spänningstopp ger spänningsvariationer och kan påverka andra elektriska produkter anslutna till samma källa. Anslut produkten till en strömkälla med impedans motsvarande 0,441 Ω för att minimera svängningar.

Får endast anslutas till 1-fas växelström och till den spänning som anges på dataskylten. Anslutning kan även ske till eluttag utan skyddskontakt, eftersom konstruktionen motsvarar skyddsklass II. Anslut alltid verktyget till via en felströmbrytare (FI, RCD, PRCD) vid användning utomhus.

Drag alltid ur kontakten när du utför arbeten på maskinen.

Nätkabeln skall alltid hållas ifrån arbetsområdet. Lägg kabeln bakåt i förhållande till arbetsriktningen.

Bryt alltid strömmen vid ombyggnads- och servicearbeten.

SKÖTSEL

Drag alltid ur kontakten när du utför arbeten på maskinen.

Om försörjningskabeln måste bytas ut, måste detta göras av tillverkaren eller dennes representant för att undvika säkerhetsrisker.

Koppla alltid bort verktyget från eluttaget innan du sätter dit eller tar bort sågklingan.

Rengör både verktyget och skyddsanordningen med en torr trasa.

En del rengöringsmedel skadar plastmaterialet eller andra isolerade delar på verktyget.

Se till att verktyget alltid är rent och torrt samt fri från olja eller fett.

Kontrollera alltid skyddskåparnas felfria funktion.

Regelbundet underhåll och regelbunden rengöring är förutsättning för en lång livslängd och säker användning.

Se till att motorhöljets luftslitsar är rena.

Avlägsna dammet regelbundet. Avlägsna sågspånen inne i sågen för att förhindra brandrisk.

Använd endast AEG tillbehör och reservdelar. Reservdelar vars utbyte ej beskrivs byts bäst av AEG auktoriserad serviceverkstad (se broschyr Garanti/Kundtjänstadresser).



Sve

Vid behov av sprängskiss, kan en sådan, genom att uppge maskinens art. nr. (som finns på typskylten) erhållas från:
Techtronic Industries GmbH, Max-Eyth-Strasse 10,
71364 Winnenden, Germany.

CE-FÖRSÄKRAN

Vi tar på vårt ansvar att produkten som har beskrivits under Tekniska data uppfyller alla relevanta villkor i direktiven

2011/65/EU (RoHS)

2006/42/EG

2014/30/EU

samt att följande harmoniserade standarder har använts.

EN 62841-1:2015

EN 62841-2-5:2014

EN IEC 55014-1:2021

EN IEC 55014-2:2021

EN IEC 61000-3-2:2019+A1:2021

EN IEC 61000-3-11:2019

EN IEC 63000:2018



Winnenden, 2021-10-29

Alexander Krug / Managing Director

Befullmäktigad att sammanställa teknisk dokumentation.

Techtronic Industries GmbH

Max-Eyth-Strasse 10, 71364 Winnenden, Germany

SYMBOLER



OBSERVERA! VARNING! FARA!



Läs instruktionen noga innan du startar maskinen.



Använd alltid skyddsglasögon.



Bär skyddshandskar!



Använd ingen kraft.



Bär hörselskydd.



Bär därför lämplig skyddsmask.



Tillbehör - Ingår ej i leveransomfånget, erhålles som tillbehör.



Drag alltid ur kontakten när du utför arbeten på maskinen.



Avfall som utgörs av eller innehåller elektrisk och elektronisk utrustning (WEEE) får inte slängas tillsammans med de vanliga hushållsoporna.

WEEE ska samlas och avfallshanteras separat.

Ta ut ljuskällor ur produkterna innan de avfallshanteras. Kontakta den lokala myndigheten respektive kommunen eller fråga återförsäljare var det finns speciella avfallsstationer för elkrot.

Beroende på de lokala bestämmelserna kan återförsäljare vara skyldiga att ta tillbaka WEEE gratis.

Bidra till att minska behovet av råämnen genom återanvändning och återvinning av ditt WEEE.

WEEE innehåller värdefulla återvinningsbara material som kan skada miljön och din hälsa om de inte avfallshanteras på korrekt sätt.

Tänk på att radera eventuella personuppgifter som kan finnas på din utrustning innan du lämnar den till avfallshanteringen.



Elverktyg skyddsklass II. Elverktyg hos vilket skyddet mot elstöt är inte bara avhängigt av basisisoleringen utan också av att det finns extra skyddsåtgärder, som en dubbel isolering eller en förstärkt isolering.



Rotationsriktning

n_0

Tomgångsvarvtal, obelastad

V

Spänning



Växelström



Europeiskt konformitetsmärke



Ukrainskt konformitetsmärke



Euroasiatiskt konformitetsmärke

Svenska

TEKNISET ARVOT Elektroninen pyörösaha	KS12-1
Tuotantomero	4749 89 03 000001- 999999
Nimellinen teho	1200 W
Kuormittamaton kierrosnopeus	5000 min ⁻¹
Jännite	220-240V AC 50/60Hz
Sahanterän ø x reiän ø	190 x 30 mm
sahanterän paksuus	2,2 mm
Terän hampaat	24
Leikkausvyövyys kork. 0° / 45° / 51,5°	62 / 47 / 43 mm
Paino EPTA-menetelystä 01/2014 mukaan	3,7 kg
Suosittelua ympäristön lämpötila käytön aikana	-18°C ... +50°C
Melupäästötiedot	
Mitta-arvot määritetty EN 62841 mukaan. Koneen tyyppillinen A-luokitettu melutaso:	
Melutaso (Epävarmuus K=3dB(A))	94,5 dB(A)
Äänenvoimakkuus (Epävarmuus K=3dB(A))	105,5 dB(A)
Käytä kuulosuojaimia!	
Tärinätiedot	
Värähtelyn yhteisarvot (kolmen suunnan vektorisummitattuna EN 62841 mukaan.	
Puun sahaaminen :	1,5 m/s ²
Värähtelyemissioarvo a _w	3,4 m/s ²
Epävarmuus K= 3 dB(A)	

VAROITUS

Tässä tiedotteessa ilmoitettu (ilmoitetut) tärinä- ja melupäästöarvo(t) on mitattu standardisoidulla testimenetelmällä SFS-EN 62841 mukaisesti ja sitä voidaan käyttää työkalun vertailumiseen toisen työkalun kanssa. Sitä voidaan käyttää alustavaan altistuksen arviointiin.

Ilmoitettu tärinä- ja melupäästöarvo koskee työkalun pääkäyt-tötarkoituksia. Jos kuitenkin työkalua käytetään eri käyttötär-koituksiin eri varusteiden kanssa tai huonosti huollettuna, voi tärinä- ja melupäästö erota ilmoitetusta. Tämä voi merkittävästi nostaa altistumistasoa koko työskentelyjakson ajaksi.

Arvioidussa tärinä- ja meluallistustasossa tulisi ottaa huomioon myös työkalun sammutuskerrat tai sen tyhjäkäynti. Tämä voi merkittävästi laskea altistumistasoa koko työskentelyjakson ajaksi.

Tunnista esimerkiksi seuraavat lisävarotoimet, joilla voidaan suojata käyttäjää tärinän ja/tai melun vaikutuksilta: työkalun ja va-rusteiden ylläpito, käsien lämpimänä pito, työnkulun organisointi. Käytä korvasuojia. Melulle altistuminen voi heikentää kuuloa.



VAROITUS Lue kaikki varotoimenpiteet, ohjeet, kuvalliset esitykset ja tiedot, jotka toimitetaan laitteen mukana. Ellet noudata seuraavia ohjeita, saattaa se johtaa sähköiskuun, tulipaloon ja/tai vaikeisiin loukkaantumisiin.

Säilytä kaikki turvallisuus- ja muut ohjeet tulevaisuutta varten.



KÄSIPIYÖRÖSAHOJEN TURVALLISUUSMÄÄRÄYK- SET

Sahasmenetelmät

**a) VAARA Pidä kädet loitolla sahasalueelta ja sahanterästä. Pidä toinen käsi lisäkavassa tai moottoriko-
telossa.** Kun molemmat kädet pitelevät pyörösahaa, sahanterä ei pysty vahingoittamaan niitä.

b) Älä pane käsiä työkappaleen alle. Suojus ei pysty suojaamaan käsiä sahanterältä, jos ne ovat työkappaleen alapuolella.

c) Aseta leikkausvyövyys työkappaleen paksuuden mukaan. Työkappaleen alla tulisi terää näkyä korkeintaan täysi hammas-
korkeus.

d) Älä koskaan pidä sahattavaa työkappaletta kädessä tai jalcojen päällä. Tue työkappaletta tukevaa alustaa vasten.

On tärkeää kiinnittää työkappale hyvin, jotta kosketus kehoon, sahanterän jääminen puristukseen ja hallinnan menettäminen estyisi.

e) Tartu sähkötyökaluun ainoastaan eristetyistä pinnoista, tehdessäsi työtä, jossa saattaisi osua piilossa olevaan sähköjohtoon tai sahan omaan sähköjohtoon. Kosketus jännitteeseen johtoon saattaa myös sähkötyökalun metalliosat jännitteiseksi ja johtaa sähköiskuun.

f) Käytä aina oikean kokoisia sahanteriä sopivalla kiinnitysreillä (timantinmuotoinen tai pyöreä). Tämä parantaa sahaustarkkuutta ja pienentää riskin, että sahanterä jää puristukseen.

g) Käytä aina oikean kokoisia ja kiinnityslaippaan sopivia sahanteriä (timantinmuotoinen tai pyöreä). Sahanterät, jotka eivät sovi sahan asennusosiin pyörivät epäkeskeisesti ja johtavat sahan hallinnan menettämiseen.

h) Älä koskaan käytä vaurioituneita sahanterän kiinnityslaattoja tai -pulttia. Sahanterän kiinnityslaatat ja -pultti on suunniteltu erityisesti sahas varten, antaen parasta mahdollista tehokkuutta ja toimintavarmuutta.

Takaiskun syy ja miten sen estät:

- takaisku on äkillinen reaktio, joka johtuu kiinni tarttuneesta, puristukseen jääneestä tai väärin suunnatusta sahanterästä, joka saa hallitsemattoman sahan ponnahtelemaan ylös työkappaleesta käyttäjää kohti;

- jos sahanterä tarttuu tai jää puristukseen sulkeutuvaan sahausaraan, sitä jarrutetaan voimakkaasti ja moottorin voima saattaa sahan ponnahtamaan taaksepäin käyttäjää kohti;

- jos sahanterä kääntyy tai suunnataan väärin sahausurassa, saattavat sahanterän takareunan hampaat tarttua työkappaleen yläpintaan, jolloin sahanterä kiipeää ylös urasta ja saha hypähtää käyttäjää kohti.

Takaisku johtuu sahan väärinkäytöstä tai sahan käytöstä väärään tarkoitukseen tai väärissä olosuhteissa. Se voidaan estää sopivien varotoimien, joita selostetaan seuraavassa.

a) Pidä sahaa tukevasti kaksin käsin ja saata käsivarret asentoon, jossa voit vastustaa takaiskun voimaa. Pidä kehoosi jommallakummalla puolella sahanterää, mutta ei linjalla sahanterän kanssa. Takaiskussa sinkoutuu pyörösaha taaksepäin, käyttäjä voi kuitenkin hallita takaiskuvoimia, jos vain noudatetaan määrättyjä varotoimia.



Suo

b) Jos sahanterä jää puristukseen tai jos sahaus keskeytetään muusta syystä, tulee päästää ote käynnistyskytkimestä ja pitää saha paikoillaan, kunnes terä on pysähtynyt täysin. Älä koskaan koeta vetää sahanterää ylös työkappaleesta tai taaksepäin niin kauan kuin sahanterä pyörii, se saattaa johtaa takaiskuun. Etsi syy sahanterän puristukseen ja poista se sopivin toimenpitein.

c) Kun tahdot käynnistää uudelleen sahan, joka on työkappaleessa, keskitä sahanterä sahausurassa ja tarkista, että hampaat eivät ole tarttuneet työkappaleeseen. Jos sahanterä on puristuksessa, se saattaa kivetä ylös työkappaleesta tai aiheuttaa takaiskun, kun saha käynnistetään.

d) Tue isot levyt, sahanterän puristuksen aiheuttaman takaiskuvaaran minimoimiseksi. Suurilla levyillä on taipumus taipua oman painonsa takia. Levyt tulee tukea molemmilta puolilta, sekä sahanterän vierestä, että reunoista.

e) Älä käytä tylsiä tai vaurioituneita sahanteräiä. Sahanterät, joissa on tylsät tai väärin suunnatut hampaat tekevät liian ahtaan sahausuran, mikä johtaa liialliseen kitkaan, sahanterän puristukseen ja takaiskuun.

f) Kiristä sahausvyyden ja leikkauskulman säätöruuvit kiinni. Jos muutat säätöjä sahausajan aikana, saattaa se johtaa sahanterän puristukseen ja takaiskuun.

g) Ole erityisen varovainen kun saahaat "opposahauksen" peitossa olevaan alueeseen, esim. seinään. Sahanterä saattaa upotessaan osua piilossa oleviin kohteisiin, jotka aiheuttavat takaiskun.

Alemman suojakuvun toiminta

a) Tarkista ennen jokaista käyttöä, että alempi suojus sulkeutuu moitteettomasti. Älä käytä sahaa, jos alempi suojus ei liiku vapaasti ja sulkeudu välittömästi. Älä koskaan purista tai sido alemmaa suojusta auki-asentoon. Jos saha tahattomasti putoaa lattiaan, saattaa alempi suojus taipua. Nosta suojusta nostovivulla ja varmista, että suojus liikkuu vapaasti, eikä kosketa sahanterää tai muita osia missään sahauskulmassa.

b) Tarkista alemman suojuksen jousen toiminta. Anna huoltaa saha, jos alempi suojus tai jousi ei toimi moitteettomasti. Alempi suojus saattaa toimia jäykkäliikkeisesti johtuen violtuneista osista, tahmeista kerrostumista tai lastukasaantumista.

c) Avaa alempi suojus käsin vain erikoisissa sahausissa, kuten "uppo- ja kulmasahauksissa". Avaa alempi suojus nostovivulla, ja päästä se vapaaksi heti, kun sahanterä on uponnut työkappaleeseen. Kaikissa muissa sahaustoissa alemman suojuksen tulee toimia automaattisesti.

d) Älä aseta sahaa työpenkille tai lattialle, ellei alempi suojus peitä sahanterää. Suojaamaton jälkikäyvä sahanterä kuljettaa sahaa taaksepäin ja sahaa kaiken, mikä osuu sen tielle. Ota huomioon, että kestää vähän aikaa ennen kuin sahanterä pysähtyy, virran katkaisun jälkeen.

Täydentäviä turvallisuusmääräyksiä ja työskentelyohjeita

Käytä korvasuojia. Melulle altistuminen voi heikentää kuuloa.

Käytä suojavarusteita. Käytä aina suojalaseja käyttäessäsi konetta. Suosittelemme suojavarusteiden käyttöä, näihin kuuluvat pölysuojajanaamari, työkasineet, tukevat, luistamattomat jalkineet, kypärä ja kuulosuojukset.

Työstössä syntyvä pöly saattaa olla terveydelle vahingollista, joten sen koskettaminen tai hengittäminen tulisi välttää. Liitä kone kohdeimujärjestelmään ja käytä sopivaa pölysuojaa kasvoilla. Poista laskeutunut pöly huolellisesti esimerkiksi pölynimurilla.

Sahanteräiä, joiden tunnistetiedot erivät tästä käyttöohjeesta, ei saa käyttää.

Valitse sahattavalle materiaalille sopiva sahanterä.

Käytä vain tässä käyttöoppaassa määriteltyjä puuntyöstöteräiä, jotka vastaavat standardia EN 847-1.

Käyttötöyökälun sallitun kierrosluvun täytyy olla vähintään yhtä korkea kuin sähkötyökalulla ilmoitettu korkein kierros-luku.

Käynnistyskytkintä ei saa käsinohjauksessa lukita.

Ei saa käyttää himalaitaikkajal!

TYÖSKENTELYOHJEITA

Vältä sahanterän hampaiden ylikuumentumisen käyttämällä tarkoitukseen sopivaa nopeutta.

TARKOITUKSEN MUKAINEN KÄYTTÖ

Elektroninen pyörösaha sahaa tarkasti pitkäntäin ja jiriin puuta.

VERKKOLIITÄNTÄ

Virtapiikki aiheuttaa jännitteen heilahtelua ja voi vaikuttaa muihin samaan syöttöverkkoon kytkettyihin tuotteisiin. Minimoidaksesi jänniteheilahtelun kytkte tuote pistorasiaan, jonka impedanssi on 0,441 Ω .

Yhdistä ainoastaan yksivaiheisen vaihtovirtaan, jonka verkkojännite on sama kuin tyyppikilvessä ilmoitettu. Myös liittäminen maadoittamattomiin pistorasioihin on mahdollista, sillä rakenne vastaa turvallisuusluokkaa II.

Ulkokäytössä olevat pistorasiat on varustettava vikavirta-suojakytkimillä (FI, RCD PRCD) sähkölaitteistosi asennusmääräyksen mukaisesti. Muista tarkistaa, että laite liitetään ulkokäytössä ulkopistorasiaan ja neuvottele asiasta sähköasentajasi kanssa.

Irrota aina pistotulppa seinäkoskettimesta ennen koneeseen tehtäviä toimenpiteitä.

Pidä sähköjohto poissa koneen käyttöalueelta. Siirrä se aina taakseen.

Tarkista ennen jokaista käyttökertaa, ettei laitteessa, liitäntäjohdossa, jatkajohdossa ja pistotulpassa ole vaurioita eikä niissä ole tapahtunut muutoksia. Viallisia osia saa korjata vain alan ammattilainen.

HUOLTO

Irrota aina pistotulppa seinäkoskettimesta ennen koneeseen tehtäviä toimenpiteitä.

Syöttöketjun vaihdon ollessa tarpeen, toteuttaa valmistaja tai sen edustaja vaihdon turvallisuusriskien ehkäisemiseksi.

Muista irrottaa laite virtalähteestä, ennen kuin kiinnität tai irrotat sahanterän.

Puhdista laite ja suojavarusteet kuivalla liinalla.

Monet puhdistusaineet vahingoittavat muovia tai muita eristettyjä osia.

Pidä laite puhtaana ja kuivana ja poista ulos valunut öljy tai rasva heti.

Tarkasta suojakupujen toiminta.

Säännöllinen huolto ja puhdistus varmistavat pitkän eliniän ja turvallisen käsittelyn.

Pidä moottorin ilmanottoaukot puhtaina.

Poistakaa pöly säännöllisesti. Poistakaa sahan sisäosiin kertyneet sahanpurut palovaaran välttämiseksi.

Käytä vain AEG:n lisälaitteita ja varaosia. Käytä ammattitaitoisten AEG-huoltosopimusliikkeiden palveluja muiden kuin käyttööhojeissa kuvattujen osien vaihdossa. (esite takuu/huoltoliikeluettelo).

Tarpeen vaatiessa voit pyytää lähettämään laitteen kokoonpanopiirustuksen ilmoittamalla arvokilven numeron seuraavasta osoitteesta: Techtronic Industries GmbH, Max-Eyth-Straße 10, 71364 Winnenden, Germany.

TODISTUS CE-STANDARDINMUKAISUUDESTA

Vakuutamme täten olevamme yksin vastuussa siitä, että kohdassa "Tekniset tiedot" kuvattu tuote vastaa kaikkia direktiivien merkityksellisiä säädöksiä

2011/65/EU (RoHS)

2006/42/EY

2014/30/EU

ja seuraavia yhdenmukaistettuja standardeja on käytetty.

EN 62841-1:2015

EN 62841-2-5:2014

EN IEC 55014-1:2021

EN IEC 55014-2:2021

EN IEC 61000-3-2:2019+A1:2021

EN IEC 61000-3-11:2019

EN IEC 63000:2018



Winnenden, 2021-10-29

Alexander Krug / Managing Director

Valtuutettu kokoamaan tekniset dokumentit.

Techtronic Industries GmbH

Max-Eyth-Straße 10, 71364 Winnenden, Germany

SYMBOLIT



HUOMIO! VAROITUS! VAARA!



Lue käyttöohjeet huolellisesti, ennen koneen käynnistämistä.



Käytä laitteella työskennellessäsi aina suojalaseja.



Käytä suojakäsineitä!



Älä käytä väkivoimaa.



Käytä korvasuojia.



Koneella työskennellessä on käytettävä sopivaa suojainta.



Lisälaitte - Ei sisälly vakiovarustukseen, saatavana lisätarvikkeena.



Irrota aina pistotulppa seinäkoskettimesta ennen koneeseen tehtäviä toimempiteitä.



Älä hävitä sähkö- ja elektroniikkaromua lajittelemattomana yhdyskuntajätteenä.

Sähkö- ja elektroniikkaromu on kerättävä erikseen.

Käytetyt valonlähteet on irrotettava laitteista. Kysy paikallisilta viranomaisilta tai jälleenmyyjiltä neuvoa kierrättämiseen ja tietoa keräyspisteestä.

Paikalliset säännökset saattavat velvoittaa vähittäiskauppiaat ottamaan sähkö- ja elektroniikkaromun takaisin maksutta.

Panoksesi sähkö- ja elektroniikkalaiteromun uudelleenkäytössä ja kierrätyksessä auttaa vähentämään raaka-aineiden kysyntää.

Sähkö- ja elektroniikkaromu sisältää arvokkaita, kierrätettäviä materiaaleja, jotka saattavat vaikuttaa haitallisesti ympäristöön ja ihmisten terveyteen, jos niitä ei hävitetä ympäristöstä väkivoimalla.

Poista mahdolliset henkilökohtaiset tiedot hävitettävästä laitteesta.



Suojaluokan II sähkötyökalu. Sähkötyökalu, jonka sähköiskunsuojaus ei ole riippuvainen ainoastaan peruseristyksestä, vaan myös siitä, että käytetään lisäturvatoimia, kuten kaksinkertaista eristystä tai vahvistettua eristystä.



Pyörimissuunta

n_0

Kuormittamaton kierros/luku

V

Jännite



Vaihtovirta



Euroopan säännönmukaisuusmerkki



Ukrainan säännönmukaisuusmerkki

001



Euraasian säännönmukaisuusmerkki



ΤΕΧΝΙΚΑ ΣΤΟΙΧΕΙΑ ΔΙΣΚΟΠΡΙΟΝΟ	KS12 -1
Αριθμός παραγωγής	4749 89 03 000001- 999999
Ονομαστική ισχύς	1200 W
Αριθμός στροφών χωρίς φορτίο	5000 min ⁻¹
Τάση	220-240V AC 50/60Hz
Διάμετρος λεπίδας πριονιού x διάμετρος διάτρησης	190 x 30 mm
Πάχος πριονοδίσκου	2,2 mm
Δόντια λεπίδας	24
Μεγ. Βάθος τομής στους 0° / 45° / 51,5°	62 / 47 / 43 mm
Βάρος σύμφωνα με τη διαδικασία EPTA 01/2014	3,7 kg
Συνιστώμενη θερμοκρασία περιβάλλοντος για τη λειτουργία	-18°C ... +50°C
Πληροφορίες θορύβου Τιμές μέτρησης εξακριβωμένες κατά EN 62841. Η σύμφωνα με την καμπύλη Α εκτιμηθείσα στάθμη θορύβου του μηχανήματος αναφέρεται σε:	
Στάθμη ηχητικής πίεσης (Ανασφάλεια K=3dB(A))	94,5 dB(A)
Στάθμη ηχητικής ισχύος (Ανασφάλεια K=3dB(A))	105,5 dB(A)
Φοράτε προστασία ακοής (ωτασπίδες)!	
Πληροφορίες δόνησεων Υλικές τιμές κραδασμών (άθροισμα διανυσμάτων τριών διευθύνσεων) εξακριβώθηκαν σύμφωνα με τα πρότυπα EN 62841.	
Πριόνισμα ξύλων :	1,5 m/s ²
Τιμή εκπομπής δόνησεων a _{n,w}	3,4 m/s ²
Ανασφάλεια K= 3 dB(A)	

ΠΡΟΕΙΔΟΠΟΙΗΣΗ

Το αναφερόμενο στο παρόν φυλλάδιο επίπεδο τιμών δόνησης και εκπομπής θορύβου έχει μετρηθεί σύμφωνα με μια τυπική μέθοδο δοκιμών κατά το πρότυπο EN 62841 και μπορεί να χρησιμοποιηθεί για τη σύγκριση εργαλείων μεταξύ τους. Μπορεί να χρησιμοποιηθεί για μια προκαταρκτική αξιολόγηση της έκθεσης.

Οι αναφερόμενες τιμές επιπέδων δόνησης και εκπομπής θορύβου αντιστοιχούν στις βασικές εφαρμογές του εργαλείου. Στην περίπτωση χρήσης του εργαλείου σε διαφορετικές εφαρμογές, με διαφορετικά εξαρτήματα ή ανεπαρκή συντήρηση, τα επίπεδα δόνησης και εκπομπών θορύβου ενδέχεται να διαφέρουν. Αυτό μπορεί να έχει ως συνέπεια μία σημαντική αύξηση των επιπέδων έκθεσης καθόλη τη διάρκεια εκτέλεσης των εργασιών.

Για μία εκτίμηση των επιπέδων έκθεσης σε δόνηση και θόρυβο πρέπει να συνυπολογίζονται οι χρόνοι απενεργοποίησης του εργαλείου ή αυτοί κατά τους οποίους παραμένει ενεργό χωρίς να εκτελείται κάποια εργασία. Αυτό μπορεί να μειώσει σημαντικά τα επίπεδα έκθεσης καθόλη τη διάρκεια εκτέλεσης των εργασιών.

Ορίστε πρόσθετα μέτρα προστασίας του χειριστή από την έκθεση στη δόνηση ή/και στον θόρυβο όπως: συντήρηση του εργαλείου και των παρελκόμενων εξαρτημάτων, διατήρηση θερμότητας των χεριών, οργάνωση μοτίβων εργασίας.

Φοράτε ωτασπίδες. Η επίδραση του θορύβου μπορεί να προκαλέσει απώλεια ακοής.



ΠΡΟΕΙΔΟΠΟΙΗΣΗ Διαβάστε όλες τις υποδείξεις ασφαλείας, τις οδηγίες, τις εικόνες και τα δεδομένα, τα οποία θα λάβετε μαζί με το μηχάνημα. Η μη τήρηση των οδηγιών που ακολουθούν, μπορεί να οδηγήσει σε ηλεκτροπληξία, φωτιά και/ή σε σοβαρούς τραυματισμούς. **Φυλάξτε όλες τις προειδοποιητικές υποδείξεις και οδηγίες για κάθε μελλοντική χρήση.**



ΥΠΟΔΕΙΞΕΙΣ ΑΣΦΑΛΕΙΑΣ ΓΙΑ ΣΥΓΕΣ ΧΕΙΡΟΣ

Μέθοδοι πριονίσματος



- a) ΚΙΝΔΥΝΟΣ: Μη βάζετε τα χέρια σας στην περιοχή του πριονιού ή στον πριονόδισκο. Κρατάτε με το άλλο [το δεύτερο] χέρι σας την πρόσθετη λαβή ή το περίβλημα του κινητήρα.** Όταν κρατάτε το δισκοπριόνιο και με τα δυο σας χέρια τότε ο πριονόδισκος δεν μπορεί να σας τραυματίσει.
- b) Μη βάζετε τα χέρια σας κάτω από το υπό καταργασία τεμάχιο.** Ο προφυλακτήρας δεν μπορεί να τα προστατεύει από τον πριονόδισκο όταν αυτά βρίσκονται κάτω από το υπό καταργασία τεμάχιο.
- c) Προσαρμόστε το βάθος κοπής στο πάχος του υπό καταργασία τεμαχίου.** Κάτω το υπό καταργασία τεμάχιο πρέπει να φαίνεται λιγότερο από ένα ολόκληρο δόντι του πριονόδισκου.
- d) Μη συγκρατείτε ποτέ το υπό καταργασία τεμάχιο με το χέρι και μην το ακουμπάτε ποτέ στα πόδια [τα σκέλη] σας. Ασφαλίστε το υπό καταργασία τεμάχιο επάνω σε μια σταθερή επιφάνεια.** Το καλό στερέωμα του υπό καταργασία τεμαχίου είναι πολύ σημαντικό επειδή έτσι μειώνεται στο ελάχιστο ο κίνδυνος της επαφής του με το σώμα σας, το μπλοκάρισμα του πριονόδισκου ή η απώλεια του ελέγχου του.
- e) Να πιάνετε το ηλεκτρικό εργαλείο μόνο από τις προβλεπόμενες γι' αυτό το σκοπό μονωμένες επιφάνειές του, όταν εκτελείτε εργασίες στις οποίες υπάρχει κίνδυνος το εργαλείο που χρησιμοποιείτε να συναντήσει ηλεκτροφόρους αγωγούς ή το δικό του ηλεκτρικό καλώδιο.** Η επαφή μ' ένα ηλεκτροφόρο αγωγό θέτει τα μεταλλικά τμήματα του ηλεκτρικού εργαλείου επίσης υπό τάση και οδηγεί έτσι σε ηλεκτροπληξία.
- f) Όταν διεξάγετε διαμήκεις [μακρουλές] κοπές χρησιμοποιείτε πάντοτε έναν οδηγό κοπής ή μια διάταξη ευθυγράμμισης της τομής. Μ' αυτόν τον τρόπο βελτιώνεται η ακρίβεια της τομής κι ελαττώνονται οι πιθανότητες σφηνώματος του πριονόδισκου**
- g) Χρησιμοποιείτε πάντοτε πριονόδισκους με το σωστό μέγεθος και με κατάλληλη τρύπα υποδοχής (π. χ. με στρογγυλή ή αστεροειδή τρύπα).** Πριονόδισκοι που δεν ταιριάζουν με τα εξαρτήματα συναρμολόγησής του πριονιού περιστρέφονται ασύμμετρα και οδηγούν στην απώλεια του ελέγχου του μηχανήματος.
- h) Μη χρησιμοποιήστε ποτέ χαλασμένους ή ακατάλληλους πριονόδισκους, ακατάλληλες ροδέλες ή βίδες.** Οι ροδέλες και οι βίδες κατασκευάζονται ειδικά για τον εκάστοτε πριονόδισκο κι εξασφαλίζουν έτσι τη μέγιστη δυνατή απόδοση και ασφάλεια λειτουργίας.

Ατίες και αποφυγή κλοστήματος:

-το κλότσημα είναι η απροσδόκητη P553γαντίδραση του πριονόδισκου όταν αυτός „σκοντάψει“ ή μπλοκάρει ή όταν είναι λάθος συναρμολογημένος· αυτό προκαλεί το ανασήκωμα του ανεξέλεγκτου πλέον πριονιού από το υπό κατεργασία τεμάχιο και στην κίνηση του με κατεύ

-όταν ο πριονόδισκος ή σφηνώσει στη σχισμή πριονίσματος όταν αυτή κλείνει, τότε αυτός μπλοκάρει και η δύναμη του κινητήρα „κλότσα“ το μηχάνημα με κατεύθυνση προς το χειριστή·

-όταν ο πριονόδισκος στρεβλώσει ή όταν είναι λάθος συναρμολογημένος, τότε δεν αποκλείεται τα δόντια στην πίσω ακμή του πριονόδισκου να σφηνώσουν στην επιφάνεια του υπό κατεργασία τεμαχίου κι έτσι ο πριονόδισκος να πεταχτεί έξω από το υπό κατεργασία τεμάχιο και το πριόνι να εκτιναχτεί με κατεύθυνση προς το χειριστή·

Το κλότσημα αποτελεί συνέπεια ενός εσφαλμένου ή ελλιπούς χειρισμού του πριονιού. Μπορεί να αποφευχθεί με κατάλληλα προληπτικά μέτρα, όπως αυτά που περιγράφονται παρακάτω.

a) Να κρατάτε το πριόνι και με τα δυο σας χέρια και να δίνετε στους βραχιόνες σας μια θέση, στην οποία θα μπορέσετε να αντιμετωπίσετε τυχόν αντιδραστικές δυνάμεις [κλότσηματα] του μηχανήματος. Να στέκεστε πάντα δίπλα από τον πριονόδισκο και ποτέ στην ίδια γραμμή μ' αυτόν. Σε περίπτωση κλοστήματος το δισκοπριόνι μπορεί να εκτιναχτεί προς τα πίσω, όμως, όταν έχουν ληφθεί κατάλληλα προληπτικά μέτρα, ο χειριστής μπορεί να αντιμετωπίσει με επιτυχία το κλότσημα.

b) Σε περίπτωση που ο πριονόδισκος μπλοκάρει ή το πριόνισμα διακοπεί από οποιοδήποτε άλλη αιτία, τότε αφήστε το διακόπτη ON/OFF ελεύθερο και κρατήστε το πριόνι με ηρεμία μέσα στο υλικό μέχρι να ακινητοποιηθεί εντελώς ο πριονόδισκος. Μην προσπαθήσετε ποτέ να απομακρύνετε το πριόνι από το υπό κατεργασία τεμάχιο ή να το τραβήξετε προς τα πίσω όσο ο πριονόδισκος κινείται ή όταν υπάρχει ακόμη κίνδυνος κλοστήματος. Εξακριβώστε την αιτία του μπλοκαρίσματος του πριονόδισκου και εξουδετερώστε την με τα κατάλληλα μέτρα.

c) Όταν θελήσετε να εκκινήσετε πάλι ένα ακινητοποιημένο πριόνι του οποίου ο πριονόδισκος βρίσκεται μέσα στο υπό κατεργασία τεμάχιο, ευθυγραμμίστε τον πριονόδισκο μέσα στη σχισμή κοπής κι ελέγξτε, μήπως τα δόντια του είναι σφηνωμένα μέσα στο υπό κατεργασία τεμάχιο. Όταν ο πριονόδισκος είναι μπλοκαρισμένος μπορεί να πεταχτεί έξω από το υπό κατεργασία τεμάχιο ή να κλοτσήσει όταν το πριόνι τεθεί πάλι σε λειτουργία.

d) Μεγάλες υπό κατεργασία πλάκες πρέπει να υποστηρίζονται για να μειωθεί ο κίνδυνος κλοστήματος από ένα τυχόν σφηνωμένο πριονόδισκο. Οι μεγάλες πλάκες μπορεί να λυγίσουν από το ίδιο τους το βάρος. Οι πλάκες πρέπει να υποστηρίζονται και στις δύο πλευρές τους, και κοντά στον πριονόδισκο και στα άκρα τους.

e) Μη χρησιμοποιείτε αμβλείς ή χαλασμένους πριονόδισκους. Πριονόδισκοι με μη κοφτερά ή με λάθος ευθυγραμμισμένα δόντια προκαλούν, εξαιτίας της πολύ στενής σχισμής πριονίσματος, αύξηση της τριβής, σφηνώματα του πριονόδισκου και κλότσημα.

f) Πριν το πριόνισμα σφίξτε καλά τις διατάξεις ρύθμισης του βάθους και της γωνίας κοπής. Σε περίπτωση που οι ρυθμίσεις μεταβληθούν κατά τη διάρκεια του πριονίσματος μπορεί να μπλοκάρει ο πριονόδισκος και να οδηγήσει έτσι σε κλότσημα.

g) Προσέχετε ιδιαίτερα όταν διεξάγετε „κοπές βύθισης“ σε μη ορατούς τοίχους, π. χ. σ' έναν ήδη υπάρχοντα τοίχο.

Ο βυθιζόμενος πριονόδισκος μπορεί να μπλοκάρει σε μη ορατά αντικείμενα και να οδηγήσει έτσι σε κλότσημα.

Λειτουργία του κάτω καλύμματος προστασίας

a) Ελέγχετε πριν από κάθε χρήση αν κλείνει άψογα ο κάτω προφυλακτήρας. Μη χρησιμοποιήσετε το πριόνι όταν ο κάτω προφυλακτήρας δεν κινείται ελεύθερα και δεν κλείνει αμέσως. Μη σφηνώνετε και μη δένετε ποτέ τον κάτω προφυλακτήρα για να παραμείνει ανοιχτός. Ο κάτω προφυλακτήρας μπορεί να στρεβλωθεί σε περίπτωση που το πριόνι πέσει αθέλητα στο έδαφος. Ανοίξτε τον προφυλακτήρα με τη βοήθεια της λαβής και βεβαιωθείτε ότι κινείται ελεύθερα καθώς και ότι δεν εγγίζει τον πριονόδισκο ή άλλα τμήματα του πριονιού, σε οποιαδήποτε βάθος ή γωνία κοπής κι αν ρυθμιστεί.

b) Ελέγξτε τη λειτουργία του ελατηρίου του κάτω προφυλακτήρα. Δώστε το μηχάνημα για συντήρηση πριν το χρησιμοποιήσετε σε περίπτωση που ο κάτω προφυλακτήρας ή/και το ελατήριο δε λειτουργούν άψογα. Χαλασμένα εξαρτήματα, κολλώδη ιχνημάτα ή συσσωρευμένες γρεξιών ή ροκανιδιών επιβραδύνουν την κίνηση του προφυλακτήρα.

c) Ο κάτω προφυλακτήρας επιτρέπεται να ανοιχτεί με το χέρι μόνο για τη διεξαγωγή ιδιαίτερων κοπών, π. χ. για „κοπές βύθισης και κοπές γωνιών“. Ανοίξτε τον προφυλακτήρα με τη βοήθεια της λαβής κι αφήστε τον πάλι ελεύθερο μόλις ο πριονόδισκος βυθιστεί στο υπό κατεργασία τεμάχιο. Σε όλες τις άλλες εργασίες κοπής ο προφυλακτήρας πρέπει να λειτουργεί αυτόματα.

d) Μην αποθέσετε το πριόνι επάνω στο τραπέζι εργασίας ή στο δάπεδο χωρίς ο κάτω προφυλακτήρας να καλύπτει τον πριονόδισκο. Ένας ακάλυπτος πριονόδισκος που συνεχίζει να περιστρέφεται κινεί το πριόνι με φορά αντίθετη της φοράς κοπής και πριονίζει ότι συναντήσει στο δρόμο του. Λάβετε υπόψη σας το χρόνο που χρειάζεται μέχρι να ακινητοποιηθεί εντελώς το πριόνι [χρόνος ιχνηλασίας].

Περαιτέρω οδηγίες ασφαλείας και χρήσεως

Φοράτε υποασπίδες. Η επίδραση του θορύβου μπορεί να προκαλέσει απώλεια ακοής.

Χρησιμοποιείτε προστατευτικό εξοπλισμό. Κατά την εργασία με τη μηχανή φοράτε πάντα προστατευτικά γυαλιά. Συνιστούμε επίσης προστατευτική ενδυμασία όπως επίσης μάσκα προστασίας αναπνοής, προστατευτικά γάντια, σταθερά και ασφαλή στην ολίσθηση υποδήματα, κράνος και υποασπίδες.

Η δημιουργούμενη κατά την εργασία σκόνη είναι συχνά επιβλαβής για την υγεία και δεν πρέπει να έρχεται σε επαφή με το σώμα. Χρησιμοποιείτε μια διάταξη αναρρόφησης της σκόνης και φοράτε επιπλέον μια κατάλληλη προσωπίδα προστασίας από τη σκόνη. Απομακρύνετε επιμείως τη μαζεμένη σκόνη, π.χ. με αναρρόφηση. Οι λεπίδες πριονιού, που δεν αντιστοιχούν με τα χαρακτηριστικά στοιχεία σε αυτές τις οδηγίες χρήσης, δεν επιτρέπεται να χρησιμοποιηθούν.

Επιλέγτε ένα κατάλληλο πριονόδισκο για το υλικό που θέλετε να κόψετε.



Χρησιμοποιείτε μόνο λεπίδες επεξεργασίας ξύλου που καθορίζονται στο παρόν εγχειρίδιο, οι οποίες συμμορφώνονται με το πρότυπο EN 847-1.

Ο επιτρεπτός αριθμός στροφών του ανταλλακτικού εξαρτήματος πρέπει να είναι τουλάχιστον τόσο υψηλός όσο ο μέγιστος αριθμός στροφών που αναφέρεται επάνω στο ηλεκτρικό εργαλείο.

Μην ασφαλίζετε σταθερά το διακόπτη ενεργοποίησης/ απενεργοποίησης στη λειτουργία χειρός.

Παρακαλώ, μην τοποθετείτε λειαντικούς δίσκους!

ΥΠΟΔΕΙΞΕΙΣ ΕΡΓΑΣΙΑΣ

Αποφύγετε υπερθέρμανση των δοντιών της λάμας του πριονιού ρυθμίζοντας την ταχύτητα του πριονιού.

ΧΡΗΣΗ ΣΥΜΦΩΝΑ ΜΕ ΤΟ ΣΚΟΠΟ ΠΡΟΟΡΙΣΜΟΥ

Το κυκλικό πρίονι χειρός χρησιμοποιείται για το πρίονισμα ευθύγραμμων τομών σε ξύλο.

ΣΥΝΔΕΣΗ ΣΤΟ ΗΛΕΚΤΡΙΚΟ ΔΙΚΤΥΟ

Τα υπερρεύματα προκαλούν διακυμάνσεις στην τάση και μπορεί να επηρεάζουν άλλα ηλεκτρικά προϊόντα στην ίδια γραμμή. Συνδέστε το προϊόν σε παροχή ρεύματος με σύνθετη αντίσταση 0,441 Ω για να ελαχιστοποιηθούν οι διακυμάνσεις τάσης.

Συνδέστε μόνο σε μονοφασικό εναλλασσόμενο ρεύμα και μόνο σε τάση δικτύου όπως αναφέρεται στην πινακίδα τεχνικών χαρακτηριστικών. Η σύνδεση είναι επίσης εφικτή σε πρίζες χωρίς προστασία επαφής, διότι έχει προβλεφθεί εξοπλισμός κατηγορίας προστασίας II.

Οι πρίζες στους εξωτερικούς χώρους πρέπει να είναι εξωπλισμένες με μικροαυτόματους διακόπτες προστασίας (FI, RCD, PRCD). Αυτό απαιτεί ο σχετικός κανονισμός από την ηλεκτρική σας εγκατάσταση. Προσέξτε παρακαλώ αυτό το σημείο κατά τη χρήση της συσκευής μας.

Πριν από κάθε εργασία στη μηχανή τραβάτε το φως από την πρίζα.

Κρατάτε το καλώδιο σύνδεσης πάντοτε μακριά από την περιοχή δράσης της μηχανής. Περνάτε το καλώδιο πάντοτε πίσω από τη μηχανή.

Πριν από κάθε χρήση ελέγχετε τη συσκευή, το καλώδιο σύνδεσης, το καλώδιο επέκτασης (μπαλαντέζα), το πακέτο των μπαταριών και το φως για τυχόν ζημιά και γήρανση. Αναθέτετε την επισκευή των κατεστραμμένων εξαρτημάτων μόνο σ' έναν ειδικευμένο τεχνίτη.

ΣΥΝΤΗΡΗΣΗ

Πριν από κάθε εργασία στη μηχανή τραβάτε το φως από την πρίζα.

Αν είναι απαραίτητη η αντικατάσταση του καλωδίου παροχής, αυτή πρέπει να γίνει από τον κατασκευαστή ή τον αντιπρόσωπό του, προκειμένου να αποφύγετε έναν κίνδυνο για την ασφάλεια.

Αποσυνδέετε το εργαλείο από το ρεύμα πριν τοποθετήσετε ή αφαιρέσετε την λεπίδα κόπτη.

Καθαρίζετε την συσκευή και τον εξοπλισμό προστασίας με ένα στεγνό πανί.

Μερικά απορρυπαντικά προκαλούν φθορές στο πλαστικό και σε άλλα μονωμένα μέρη.

Διατηρείτε την συσκευή καθαρή, στεγνή και φροντίστε να μην έχει λεκέδες από διαρροές λαδιού ή γράσου.

Ελέγξτε αν λειτουργεί σωστά η καλύπτρα προστασίας.

Τακτική συντήρηση και καθαρισμός είναι απαραίτητα για μεγάλη διάρκεια ζωής και ασφαλή λειτουργία.

Διατηρείτε πάντοτε τις σχισμές εξερισμού της μηχανής καθαρές.

Απομακρύνετε τακτικά τη σκόνη. Απομακρύνετε τα πριονίδια που μαζεύονται στο εσωτερικό του πριονιού προς αποφυγή του κινδύνου ανάφλεξης.

Χρησιμοποιείτε μόνο εξαρτήματα και ανταλλακτικά της AEG. Αναθέστε την αλλαγή των εξαρτημάτων, των οποίων η αντικατάσταση δεν έχει περιγραφεί, σ' ένα κέντρο σέρβις της AEG (προσέξτε το εγχειρίδιο Εγγύησης/Διευθύνσεις εξυπηρέτησης πελατών).

Όταν χρειάζεται, μπορείτε να ζητήσετε ένα σχέδιο συναρμολόγησης της συσκευής, δίνοντας τον τύπο της μηχανής και αριθμό στην πινακίδα ισχύος, από το κέντρο σέρβις ή απευθείας από τη φίρμα Techtronic Industries GmbH, Max-Eyth-Straße 10, 71364 Winnenden, Germany.

ΔΗΛΩΣΗ ΠΙΣΤΟΤΗΤΑΣ ΕΚ

Δηλώνουμε με αποκλειστική μας ευθύνη, ότι το προϊόν που περιγράφεται στα «Τεχνικά Χαρακτηριστικά» συμμορφώνεται με όλες τις σχετικές διατάξεις των οδηγιών

2011/65/ΕΕ (RoHS)

2006/42/ΕΚ

2014/30/ΕΕ

και έχουν εφαρμοστεί τα ακόλουθα εναρμονισμένα πρότυπα

EN 62841-1:2015

EN 62841-2-5:2014

EN IEC 55014-1:2021

EN IEC 55014-2:2021

EN IEC 61000-3-2:2019+A1:2021

EN IEC 61000-3-11:2019

EN IEC 63000:2018



Winnenden, 2021-10-29

Alexander Krug / Managing Director

Εξουσιοδοτημένος να συντάξει τον τεχνικό φάκελο.

Techtronic Industries GmbH

Max-Eyth-Straße 10, 71364 Winnenden, Germany

ΣΥΜΒΟΛΑ



ΠΡΟΣΟΧΗ! ΠΡΟΕΙΔΟΠΟΙΗΣΗ! ΚΙΝΔΥΝΟΣ!



Παρακαλώ διαβάστε σχολαστικά τις οδηγίες χρήσης πριν από την έναρξη λειτουργίας.



Στις εργασίες με τη μηχανή φοράτε πάντοτε προστατευτικά γυαλιά.



Να φοράτε προστατευτικά γάντια!



Μην βάζετε δύναμη.



Φοράτε ωτοασπίδες.



Να φοράτε κατάλληλη μάσκα προστασίας από σκόνη.



Εξαρτήματα - Δεν περιλαμβάνονται στα υλικά παράδοσης, συνιστούμενη προσθήκη από το πρόγραμμα εξαρτημάτων.



Πριν από κάθε εργασία στη μηχανή τραβάτε το φως από την πρίζα.



Απόβλητα ηλεκτρικού και ηλεκτρονικού εξοπλισμού δεν επιτρέπεται να απορρίπτονται μαζί με τα οικιακά απορρίμματα.

Απόβλητα ηλεκτρικού και ηλεκτρονικού εξοπλισμού πρέπει να συλλέγονται και να απορρίπτονται ξεχωριστά.

Πριν την απόρριψη να αφαιρείτε τους λαμπτήρες από τον εξοπλισμό. Ενημερωθείτε από τις τοπικές υπηρεσίες ή από ειδικευμένους εμπόρους σχετικά με κέντρα ανακύκλωσης και συλλογής απορριμμάτων.

Ανάλογα με τους τοπικούς κανονισμούς μπορεί να είναι οι έμποροι λιανικής πώλησης υποχρεωμένοι, να παίρνουν πίσω απόβλητα ηλεκτρικού και ηλεκτρονικού εξοπλισμού δωρεάν.

Συμβάλλετε κι εσείς μέσω επαναχρησιμοποίησης και ανακύκλωσης των αποβλήτων του ηλεκτρικού και ηλεκτρονικού εξοπλισμού σας στην μείωση της ζήτησης πρώτων υλών.

Απόβλητα ηλεκτρικού και ηλεκτρονικού εξοπλισμού περιέχουν πολύτιμες, επαναχρησιμοποιήσιμες ύλες που μπορεί να βλάπτουν το περιβάλλον και την υγεία σας κατά τη μη περιβαλλοντικώς ορθή διάθεσή τους.

Πριν την απόρριψη να διαγράψετε δεδομένα προσωπικού χαρακτήρα που πιθανόν να υπάρχουν στα απόβλητα του εξοπλισμού σας.



Ηλεκτρικό εργαλείο κατηγορίας ασφάλειας II. Ηλεκτρικό εργαλείο στο οποίο η προστασία από ηλεκτροπληξία δεν εξαρτάται μόνο από την βασική μόνωση αλλά και από συμπληρωματικά μέτρα ασφάλειας όπως διπλή ή ενισχυμένη μόνωση.



Κατεύθυνση της περιστροφής

n₀

Αριθμός στροφών χωρίς φορτίο

V

Τάση



Εναλλασσόμενο ρεύμα



Ευρωπαϊκό σήμα πιστότητας



Ουκρανικό σήμα πιστότητας



Ευρασιατικό σήμα πιστότητας



TEKNİK VERİLER daire testere	KS12 -1
Üretim numarası	4749 89 03 000001- 999999
Giriş gücü	1200 W
Boştaki devir sayısı	5000 min ⁻¹
Voltaj	220-240V AC 50/60Hz
Testere bıçağı çapı x delik çapı	190 x 30 mm
Bıçkı levhası kalınlığı	2,2 mm
Bıçak dişleri	24
de maksimum kesme derinliği 0° / 45° / 51,5°	62 / 47 / 43 mm
Ağırlığı ise EPTA-üretici 01/2014'e göre	3,7 kg
Çalıştırılması için tavsiye edilen ortam sıcaklığı	-18°C ... +50°C
Gürültü bilgileri Ölçüm değerleri EN 62841 e göre belirlenmektedir. Aletin, frekansa bağımlı uluslararası ses basıncı seviyesi değerlendirme eğrisi A'ya göre tipik gürültü seviyesi: Ses basıncı seviyesi (Tolerans K=3dB(A)) Akustik kapasite seviyesi (Tolerans K=3dB(A)) Koruyucu kulaklık kullanın!	94,5 dB(A) 105,5 dB(A)
Vibrasyon bilgileri Toplam titreşim değeri (üç yönün vektör toplamı) EN 62841'e göre belirlenmektedir: Ağaç yontma : titreşim emisyon değeri a _{h,w} Tolerans K= 3 dB(A)	1,5 m/s ² 3,4 m/s ²



Tür

MANÜEL DÖNER TESTERE İÇİN GÜVENLİK TALİMATLARI

Testere kesim işlemi

- TEHLİKE: Ellerinizi kesilen yere ve testere bıçağına yaklaştırmayın. İkinci elinizle ek tutamağı veya motor gövdesini tutun.** Her iki elinizde daire testereyi tutarsa, testere bıçağı ellerinizi yaralayamaz.
- İş parçasının altını kavramayın.** Koruyucu kapak sizi iş parçası altında sizi testere bıçağından koruyamaz.
- Kesme derinliğini iş parçasının kalınlığına göre ayarlayın.** İş parçası altında tam dış uzunluğunun daha azı görünmelidir.
- Kesilen iş parçasını hiçbir zaman elinizle tutmayın veya bacağına üzerine koymayın. İş parçasını sağlam bir zeminde emniyete alın.** Bedenle teması önlemek, testere bıçağının sıkışması veya aletin kontrolünün kaybedilmesinin minimum düzeyde indirilmesi açısından iş parçasının iyice tespit edilip sıkılması önemlidir.
- Çalışırken alet ucunun görünmeyen elektrik akımı ileten kablolarla veya aletin kendi bekebe kablolarına temas etme olasılığı varsa elektrikli el aletini sadece izolasyonlu tutamağından tutun.** Elektrik gerilimi ileten kablolarla temasa gelince elektrikli el aletinin metal parçaları da elektrik gerilimine maruz kalır ve elektrik çarpmasına neden olur.
- Uzunlamasına kesme yaparken daima bir dayamak veya düz bir kenar kılavuzu kullanın.** Bu, kesme hassasiyetini iyileştirir ve testere bıçağının sıkışma olasılığını azaltır.
- Daima doğru büyüklükte ve biçimi bağlama flanşına uygun testere bıçakları kullanın (ağ şeklinde veya yuvarlak).** Testerenin montaj parçalarına uymayan testere bıçaklar, balansıız çalışır ve aletin kontrol dışına çıkma olasılığını artırır.
- Hiçbir zaman hasarlı testere bıçağı alt besleme diski veya vida kullanmayın.** Testere bıçağı alt besleme diski ve vidalar, işletme güvenliğini optimum düzeye getirmek üzere özel olarak tasarlanmış ve üretilmiştir.

Geri tepme kuvvetinin nedenleri ve buna karşı alınacak önlemler:

- Bir geri tepme kuvveti, takılan, sıkışan veya yanlış doğrultulan bir testere bıçağının beklenmedik reaksiyonudur. Bu durum, aletin kontrolde ve iş parçasından çıkarak kullanıcıya doğru hareket etmesine neden olabilir;
- Testere bıçağı kesilen hat içinde takılır veya sıkışır, bloke olur. Böyle bir durumda motor kuvveti aleti kullanıcıya doğru geri iter;
- Testere bıçağı kesme hattında açılma yapar veya yanlış doğrultulursa, testere bıçağının arka tarafındaki dişler iş parçasının üst yüzüne takılabilir ve bunun sonucunda da testere bıçağı kesme hattından dışarı çıkarak, geriyi doğru kullanıcıya doğru sıçrama yapar.

Bir geri tepme kuvveti, testerenin yanlış veya hatalı kullanımı sonucu ortaya çıkar. Geri tepme kuvvetleri aşağıda açıklanan uygun önlemlerle önlenir.

UYARI

Bu bilgi formunda belirtilen titreşim ve gürültü düzeyi EN 62841 uyarınca standart bir test yöntemine göre ölçülmüş olup, bir aleti değerliyle karşılaştırmak için kullanılabilir. Bir maruz kalma ön değerlendirmesi için de kullanılabilir.

Beyan edilmiş titreşim ve gürültü emisyon değeri aletin ana uygulamalarını temsil eder. Ancak, alet farklı uygulamalar için veya farklı aksesuarlarla kullanılır ya da aletin bakımı yetersiz yapılırsa, titreşim ve gürültü emisyonu farklılık gösterebilir. Bu, toplam çalışma süresi boyunca maruz kalma seviyesini önemli ölçüde artırabilir.

Titreşim ve gürültüye maruz kalma seviyesi tahmininde, aletin kapalı olduğu veya çalıştığı, ancak aslında işini yapmadığı süreler de göz önünde bulundurulmalıdır. Bu, toplam çalışma süresi boyunca maruz kalma seviyesini önemli ölçüde azaltabilir.

Operatörü titreşim ve/veya gürültünün etkilerinden korumak için, aletin ve aksesuarların bakımını yapmak, elleri sıcak tutmak ve çalışma biçimlerini düzenlemek gibi ilave güvenlik önlemleri belirleyin.

Koruyucu kulaklık kullanın. Gürültü etkisi işitme kaybını etkiler.

UYARI Cihazla birlikte gelen tüm güvenlik uyarılarını, talimatları, çizimleri ve bilgileri okuyun. Aşağıdaki talimat hükümlerine uymadığınız takdirde elektrik çarpması, yangın veya ağır yaralanma tehlikesi ile karşılaşabilirsiniz.

Bütün uyarıları ve talimat hükümlerini ileride kullanmak üzere saklayın.

a) Testereyi iki elinizle birlikte sıkıca tutun ve ellerinizi geri tepme kuvvetini karşılayabilecek konumda tutun. Daima testere bıçağının yan tarafında durun, hiçbir zaman testere bıçağı ile aynı hatta bulunmayın. Geri tepme halinde daire testere geri doğru sıçır, ancak kullanıcı personel uygun önlemleri almışsa bu geri tepme kuvvetlerini tehlikesiz biçimde karşılayabilir.

b) Testere bıçağı sıkışır veya kesme işlemi başka herhangi bir nedenle kesilirse, açma/kapama şalterini bırakın ve testere bıçağı tam duruncaya kadar testereyi malzeme içinde sakince tutun. Testere bıçağı hareket ettiği sürece ve geri tepme kuvveti kendini hissettirdiği sürece hiçbir zaman testereyi iş parçasından dışarı çıkarmayın denemeyin veya geri çekmeyin. Testere bıçağının sıkışma nedenini bulun ve bunu uygun önlemlerle giderin.

c) İş parçası içinde bulunan bir testereyi tekrar çalıştırmak isterseniz, testere bıçağını kesme hattında içinde merkezleyn ve testere dişlerinin iş parçasına takılı olup olmadığını kontrol edin. Testere bıçağı sıkışır (bloke olur) ve tekrar çalıştırılacak olursa iş parçasından dışarı çıkabilir veya bir geri tepme kuvvetine neden olabilir.

d) Testere bıçağının sıkışıp geri tepme tehlikesi yaratmaması için büyük boyutlu levhaları keserken güvenli bir biçimde destekleyin. Büyük boyutlu levhalar kendi ağırlıkları nedeniyle bükülebilir. Bu levhalar her iki yandan, hem kesme hattının yakınından hem de kenardan desteklenmelidir.

e) Körelmiş veya hasarlı testere bıçakları kullanmayın. Körelmiş veya yanlış doğrultulmuş testere bıçakları dar kesme hattında büyük bir sürtünme kuvvetinin oluşmasına, testere bıçağının sıkışmasına ve geri tepme kuvvetlerinin oluşmasına neden olur.

f) Kesme işlemine başlamadan önce kesme derinliği ve kesme hızı ayarlarını tam ve hassas biçimde ayarlayarak tespit edin. Kesme sırasında ayarlar değişecek olursa, testere bıçağı sıkışabilir ve geri tepme kuvveti oluşabilir.

g) İçini görmediğiniz bir yerde, örneğin bir duvarda „içten kesme“ işlerinde özellikle dikkatli olun. Malzeme içine dalan testere bıçağı görünmeyen nesnelere nedeniyle bloke olabilir ve geri tepme kuvvetlerine neden olabilir.

Alt koruyucu kapağın fonksiyonu

a) Her kullanımdan önce alt koruyucu kapağın kusursuz biçimde kapanıp kapanmadığını kontrol edin. Alt koruyucu kapak serbestçe hareket etmiyorsa ve hemen kapanmıyorsa testereyi kullanmayın. Alt koruyucu kapağı açık konumda iken hiçbir zaman sıkmayın veya yapıştırmayın. Testere yanlışlıkla yere düşecek olursa, alt koruyucu kapak bükülebilir. Koruyucu kapağı geri çekme kolu ile açın ve serbest hareket edip etmediğini ve bütün kesme açısı ve kesme derinliklerinde ne testere bıçağına ne de diğer parçalara temas edip etmediğini kontrol edin.

b) Alt koruyucu kapağın yayını kontrol edin. Eğer alt koruyucu kapak ve yayı kusursuz olarak çalışmıyorsa aletinizi bakıma gönderin. Hasarlı parçalar, yapışkan birikintiler veya talaş birikimleri alt koruyucu kapağın gecikmeli olarak işlev görmesine neden olur.

c) Alt koruyucu kapağı elinizle sadece „Malzeme içine dalmalı veya açılı“ kesme gibi özel durumlarda açın. Alt koruyucu kapağı geri çekme kolu ile açın ve testere bıçağı malzeme içine girince serbest bırakın. Bütün diğer kesme işlerinde alt koruyucu kapak otomatik olarak çalışmalıdır.

d) Alt koruyucu kapak testere bıçağını kapatmadığı sürece testereyi tezgaha veya yere bırakmayın. Korunmayan ve serbest dönüşteki testere bıçağı testereyi kesme yönünün tersine hareket ettirir ve önüne gelen malzemeyi keser. Bu sırada testere-nin serbest dönüş süresine dikkat edin.

Ek güvenlik ve çalışma talimatları

Koruyucu kulaklık kullanın. Gürültü etkisi işitme kaybını etkiler.

Koruma teçhizatı kullanın. Makinada çalışırken devamlı surette koruyucu gözlük takın. Koruyucu elbise ve tozlardan korunma maske-si, emniyet eldivenleri ve sağlam ve kaymaya mukavim ayakkabı giyin. Başlık ve kulaklık tavsiye edilir.

Tahtalar uzun süre işlenirken veya sağlığa zararlı toz çıkaran malzemeler profesyonel olarak işlenirken alet uygun bir toz emme donanımına bağlanmak zorundadır. Profesyonel kullanıcılar diğer malzemelere ilişkin hükümleri yetkili meslek kuruluşu ile açıklığa kavuşturmak zorundadır.

Tanıtmı verileri bu kullanım kılavuzunda belirtilmemiş tertere bıçaklarını kullanmayın.

Kesilecek malzeme için uygun bıçkı levhası seçin.

Sadece bu kılavuzda belirtilen, EN 847-1 ile uyumlu ahşap bıçakları kullanın.

Kullanılan takımın izin verilen devri, en az elektrikli cihaz üzerinde yazılı azami devir kadar yüksek olmalıdır.

Aleti elle kullanırken açma/kapama şalterini kilitlemeyin.

Lütfen cihazların içinde taşıma levhaları (diskleri) monte ederek kullanmayın!

ÇALIŞMA AÇIKLAMALARI

Besleme hızını ayarlayarak testere diski dişlerinin aşırı ısınmasını önleyiniz.

KULLANIM

Bu daire testere, tahta düz hatlı kesme işlerinde kullanılabilir.

ŞEBEKE BAĞLANTISI

Ani bir voltaj yükselmesi, voltaj dalgalanmalarına neden olur ve bu durum aynı güç hattındaki diğer elektronik ürünlere zarar verebilir. Voltaj dalgalanmalarını en aza indirmek için ürünü 0,441 Ω değerinde empedansa sahip bir güç kaynağına bağlayın.

Aleti sadece tek fazlı alternatif akıma ve tip etiketi üzerinde belirtilen şebeke gerilimine bağlayın. Yapısı Koruma sınıfı II'ye girdiğinden alet koruyucu kontaksız prize de bağlanabilir. Açık havadaki prizler hatalı akım koruma şalteri (FI, RCD, PRCD) ile donatılmış olmalıdır. Bu, elektrik tesisatındaki bir zorunluluktur. Lütfen aletimizi kullanırken bu hususa dikkat edin.

Aletin kendine bir çalışma yapmadan önce fişi prizden çekin.

Bağlantı kablosunu aletten uzak tutun. Kablo daima aletin arkasında olmalıdır ve toplanmamalıdır.

Her kullanımdan önce alet, bağlantı kablosu, uzatma kablosu ve fişin hasarlı olup olmadığını ve eskiiyip eskimediyi kontrol edin. Hasarlı parçaları sadece uzmanına onartın.



Tür

BAKIM

Aletin kendinde bir çalışma yapmadan önce fişi prizden çekin. Besleme kablosunun değiştirilmesi gerekiyorsa, bir güvenlik tehlikesi oluşturmak için bu işlemin üretici ya da temsilcisi tarafından yapılması gerekir.

Testere başığını takmadan veya çıkarmadan önce aletin fişini güç kaynağından çektiğinizden emin olun.

Cihazı ve koruyucu tertibatı kuru bir bezle temizleyiniz.

Bazı temizlik maddeleri plastik veya başka izole parçalara zarar verebilir.

Cihazı temiz ve kuru tutunuz ve dışına taşan sıvı yağları ve gresleri temizleyiniz

Koruyucu kapakların fonksiyonunu kontrol ediniz.

Düzenli aralıklarda yapılan bakım ve temizlik, uzun bir dayanma ömrü ve güvenli bir kullanım sağlar.

Aletin havalandırma aralıklarını daima temiz tutun.

Tozu düzenli olarak alın. Yangın riskini önlemek için testerenin içinde biriken talaşları temizleyiniz.

Sadece AEG aksesuarını ve yedek parçalarını kullanın. Değiştirilmesi açıklanmamış olan parçaları bir AEG müşteri servisinde değiştirin (Garanti broşürüne ve müşteri servisi adreslerine dikkat edin).

Gerektiği takdirde aletin dağınık görünüş şeması, alet tipinin ve tip etiketi üzerindeki sayının bildirilmesi koşuluyla müşteri servisinden veya doğrudan Techtronic Industries GmbH, Max-Eyth-Straße 10, 71364 Winnenden, Germany adresinden istenebilir.

CE UYGUNLUK BEYANI

"Teknik veriler" başlığı altında tanımlanan ürünün, sayılı direktiflerdeki tüm hükümleri

2011/65/EU (RoHS)

2006/42/EC

2014/30/EU

uyumlaştırılmış standartları

EN 62841-1:2015

EN 62841-2-5:2014

EN IEC 55014-1:2021

EN IEC 55014-2:2021

EN IEC 61000-3-2:2019+A1:2021

EN IEC 61000-3-11:2019

EN IEC 63000:2018



Winnenden, 2021-10-29

Alexander Krug

Alexander Krug / Managing Director

Teknik evrakları hazırlamakla görevlendirilmiştir.

Techtronic Industries GmbH

Max-Eyth-Straße 10, 71364 Winnenden, Germany

SEMBOLLER



DİKKAT! UYARI! TEHLİKE!



Lütfen aleti çalıştırmadan önce kullanma kılavuzunu dikkatli biçimde okuyun.



Aletle çalışırken daima koruyucu gözlük kullanın.



Koruyucu eldivenlerinizi takınız!



Güç kullanmayın.



Koruyucu kulaklık kullanın.



Uygun bir koruyucu toz maskesi kullanın



Aksesuar - Teslimat kapsamında değildir, önerilen tamamlamalar aksesuar programında.



Aletin kendinde bir çalışma yapmadan önce fişi prizden çekin.



Atık elektrikli ve elektronik eşyaların evsel atıklarla birlikte bertaraf edilmesi yasaktır.

Atık elektrikli ve elektronik eşyalar ayrılarak biriktirilmeli ve bertaraf edilmelidirler.

Bertaraf etmeden önce cihazların içindeki lambaları çıkartınız.

Yerel makamlara veya satıcınıza geri dönüşüm tesisleri ve atık toplama merkezlerinin yerlerini danışınız.

Yerel yönetmeliklere göre perakende satıcılar atık elektrikli ve elektronik eşyaları ücret talep etmeden geri almak zorunda olabilirler.

Atık elektrikli ve elektronik eşyalarınızı tekrar kullanarak ve geri dönüşüme vererek ham madde gereksiniminin az tutulmasına katkıda bulununuz.

Atık elektrikli ve elektronik eşyalar, çevreye uygun şekilde bertaraf edilmediklerinde çevre ve sağlığınız üzerinde olumsuz etkilere neden olabilen değerli, tekrar kullanılabilir malzemeler içerirler.

Bertaraf etmeden önce atık eşyanız içinde mevcut olabilen şahsınızla ilgili bilgileri siliniz.



Koruma sınıfı II olan elektrikli aletler. Elektrik çarpmasına karşı korumanın sadece temel izolasyona bağlı olmayıp, aynı zamanda çift izolasyon veya takviyeli izolasyon gibi ek koruyucu önlemlerin alınmasına bağlı olan elektrikli alet.



Dönme yönü



Boştaki devir sayısı



Voltaj



Dalgalı akım



Avrupa uyumluluk işareti



Ukrayna uyumluluk işareti



Avrasya uyumluluk işareti

Türkçe

TECHNICKÁ DATA Okružní pila	KS12-1
Výrobní číslo	4749 89 03 000001- 999999
Jmenovitý příkon	1200 W
Volnoběžné otáčky	5000 min ⁻¹
napětí	220-240V AC 50/60Hz
Pilový kotouč ø x díra ø	190 x 30 mm
tloušťka pilového listu	2,2 mm
Zuby ostří	24
Max. hloubka řezu při 0° / 45° / 51,5°	62 / 47 / 43 mm
Hmotnost podle prováděcího předpisu EPTA 01/2014	3,7 kg
Doporučená teplota okolí pro provoz	-18°C ... +50°C
Informace o hluku	
Naměřené hodnoty odpovídají EN 62841. V třídě A posuzovaná hladina hluku přístroje činí typicky:	
Hladina akustického tlaku (Kolisavost K=3dB(A))	94,5 dB(A)
Hladina akustického výkonu (Kolisavost K=3dB(A))	105,5 dB(A)
Používejte chrániče sluchu !	
Informace o vibracích	
Celkové hodnoty vibrací (vektorový součet tří směrů) zjištěné ve smyslu EN 62841.	
Řezání dřeva :	1,5 m/s ²
Hodnota vibračních emisí a _{n,w}	3,4 m/s ²
Kolisavost K= 3 dB(A)	

VAROVÁNÍ

Hladina vibrací a emisí hluku uvedená v tomto informačním listu byla měřena v souladu se standardizovanou zkouškou uvedenou v normě EN 62841 a může být použita ke srovnání jednoho nástroje s jiným. Může být použita k předběžnému posouzení expozice.

Deklarovaná úroveň vibrací a emisí hluku představuje hlavní použití nástroje. Pokud se však nástroj používá pro různé aplikace, s různými příslušenstvími nebo s nedostatečnou údržbou, mohou se vibrace a emise hluku lišit. To může výrazně zvýšit úroveň expozice v průběhu celé pracovní doby.

Odhad úrovně expozice vibracím a hluku by měl také vzít v úvahu dobu, kdy je nástroj vypnutý nebo když běží, ale ve skutečnosti neprovádí úlohu. To může výrazně snížit úroveň expozice v průběhu celé pracovní doby.

Identifikujte dodatečná bezpečnostní opatření k ochraně pracovníka obsluhy před účinky vibrací a/nebo hluku, například: údržba nástroje a příslušenství, udržování rukou v teple, organizace pracovních schémat.

Používejte chrániče sluchu. Nadměrný hluk může vést ke ztrátě sluchu.

VAROVÁNÍ Přečtěte si všechny bezpečnostní pokyny, instrukce, popisy a údaje, které obdržíte s přístrojem. Pokud následující pokyny nedodržíte, může to vést k úderu elektrickým proudem, požáru nebo těžkým poraněním.

Všechna varovná upozornění a pokyny do budoucna uschovejte.

BEZPEČNOSTNÍ POKYNY PRO RUČNÍ KOTOUČOVÉ PILY

Postup řezání pilou

a) NEBEZPEČÍ: Mějte své ruce mimo oblast řezání a mimo pilový kotouč. Se svou druhou rukou držte přidavné držadlo nebo motorovou skříň. Pokud obě ruce drží kotočovou pilu, nemůže je pilový kotouč poranit.

b) Nesahejte pod obrobek. Ochranný kryt Vás pod obrobkem nemůže chránit před pilovým kotoučem.

c) Přizpůsobte hloubku řezu tloušťce obrobku. Pod obrobkem by měla být viditelná méně než celá výška zubu.

d) Řezaný obrobek nikdy nedržte v ruce nebo přes nohu. Obrobek zajistěte na stabilní podložce. Je důležité obrobek dobře upevnit, aby byl minimalizován kontakt s tělem, přičině pilového kotouče nebo ztráta kontroly.

e) Pokud provádíte práce, při kterých může nasazovací nástroj zasáhnout skrytá elektrická vedení nebo vlastní síťový kabel, pak uchopte elektronářadí pouze na izolovaných plochách držadla. Kontakt s vedením pod napětím přivádí napětí i na kovové díly elektronářadí a vede k úderu elektrickým proudem.

f) Při podélných řezech používejte vždy vodítko nebo přímé vedení podél hrany. To zlepší přesnost řezu a snižuje možnost, že se pilový kotouč vzpříčí.

g) Používejte vždy pilové kotouče ve správné velikosti a s vhodným upínacím otvorem (např. v hvězdicovém tvaru nebo kruhový). Pilové kotouče, jež se nehodí k montážním dílům pily, běží neukrovně a vedou ke ztrátě kontroly.

h) Nikdy nepoužívejte poškozené nebo špatné podložky nebo šrouby kotouče. Podložky a šrouby pilových kotoučů byly zkonstruovány speciálně pro Vaši pilu, pro optimální výkon a provozní bezpečnost.

Příčiny a vyvarování se zpětného rázu:

- zpětný ráz je náhlá reakce v důsledku zaseknutí, vzpříčení nebo špatného vyrovnání pilového kotouče, která vede k tomu, že se pila nekontrolovatelně nadzdvíhne z obrobku a pohybuje se ve směru obsluhující osoby;

- když se pilový kotouč zasekne nebo vzpříčí do svírající se řezané mezery, zablokuje se a síla motoru udeří strojem zpět ve směru obsluhující osoby;

- pokud se pilový kotouč v řezu stočí nebo je špatně vyrovnán, mohou se zuby zadní hrany pilového kotouče zaseknout do povrchu obrobku, čímž se pilový kotouč nadzvedne z řezané mezery a pila vyskočí zpět ve směru obsluhující osoby.

Zpětný ráz je důsledek špatného nebo chybného použití pily. Lze mu vhodnými preventivními opatřeními, jak je následovně popsáno, zabránit.

a) Pilu držte pevně oběma rukama a paže dejte do takové polohy, ve které můžete čelit síle zpětného rázu. Držte se vždy stranou pilového kotouče, nedávejte pilový kotouč do jedné přímky s Vaším tělem. Při zpětném rázu může kotočová pila skočit vzad, ale obsluhující osoba může síly zpětného rázu překonat, pokud byla učiněna vhodná opatření.



Čes

b) Jestliže se pilový kotouč vzpříčí nebo je-li řezání přerušeno z jiného důvodu, uvolněte spínač a pilu držte klidně v materiálu, až se pilový kotouč zcela zastaví. Nikdy se nepokoušejte odstranit pilu z obrobku nebo ji stáhnout zpět, dokud se pilový kotouč pohybuje nebo by mohl nastat zpětný ráz. Najděte příčinu vzpříčení pilového kotouče a odstraňte ji vhodnými opatřeními.

c) Pokud chcete pilu, která je vsazena do obrobku, znovu zapnout, vystředte pilový kotouč v řezané mezeře a zkontrolujte, zda nejsou pilové zuby zaseknuty v obrobku. Je-li pilový kotouč vzpříčený, může se, pokud se pila znovu zapne, pohnout ven z obrobku nebo způsobit zpětný ráz.

d) Velké desky podepřete, aby jste zabránili riziku zpětného rázu sevráním pilového kotouče. Velké desky se mohou vlastní vahou prohnut. Desky musí být podepřeny jak na obou stranách, tak i v blízkosti řezané mezeře na kraji.

e) Nepoužívejte žádné tupé nebo poškozené pilové kotouče. Pilové kotouče s tupými nebo špatně vyrovnanými zuby způsobí díky úzké pilové mezeře zvýšené tření, svírání pilového kotouče a zpětný ráz.

f) Před řezáním utáhněte nastavení hloubky a úhlu řezu. Pokud se během řezání změní nastavení, může se pilový kotouč vzpříčit a nastat zpětný ráz.

g) Buďte obzvláště opatrní, pokud provádíte "zanořovací řez" do skrytých prostorů, např. stávající stěna. Zanořující se pilový kotouč se může při řezání zablokovat ve skrytých objektech za způsobit zpětný ráz.

Funkce spodního ochranného krytu

a) Před každým použitím zkontrolujte, zda se spodní ochranný kryt bezvadně uzavírá. Pilu nepoužívejte, pokud se spodní ochranný kryt nepohybuje volně a neuzavře-li se okamžitě. Spodní ochranný kryt nikdy neupevňujte nebo nepřivazujte napevno v otevřené poloze. Pokud pila neúmyslně upadne na podlahu, může se spodní ochranný kryt zprohýbat. Otevřete ochranný kryt pomocí páčky pro zpětné vytažení a zajistěte, aby se volně pohyboval a nedotýkal se pilového kotouče ani jiných dílů při všech řezných úhlech a hloubkách.

b) Zkontrolujte funkci pružiny pro spodní ochranný kryt. Nechte stroj před použitím zkontrolovat, pokud spodní ochranný kryt a pružina nepracují bezvadně. Poškozené díly, lepkavé usazeniny nebo nahromadění třísek brzdí spodní ochranný kryt při práci.

c) Rukou otevřete spodní ochranný kryt pouze u výjimečných řezů, jako jsou "zanořovací řezy a řezy pod úhlem". Otevřete spodní ochranný kryt pomocí páčky pro zpětné vytažení a uvolněte jej, jakmile pilový kotouč vnikl do obrobku. U všech ostatních řezacích prací musí spodní ochranný kryt pracovat automaticky.

d) Pilu neodkládejte na pracovní stůl nebo podlahu bez toho, aby spodní ochranný kryt zakrýval pilový kotouč. Nechráněný, dobíhající pilový kotouč pohybuje pilou proti směru řezání a řeže vše co mu stojí v cestě. Respektujte při tom dobu doběhu pily.

Další bezpečnostní a pracovní pokyny

Používejte chrániče sluchu. Nadměrný hluk může vést ke ztrátě sluchu.

Použijte ochranné vybavení. Při práci s elektrickým nářadím používejte vždy ochranné brýle. Doporučujeme rovněž použití součástí ochranného oděvu a ochranné obuvi, jako protiprašné masky, ochranných rukavic, pevné a neklouzající obuvi, ochranné přilby a ochrany sluchu.

Prach vznikající při práci bývá zdraví škodlivý, a proto by se neměly vdechovat. Používejte odsávání prachu a navíc se chráňte vhodnou ochrannou maskou. Používejte prach dobře odstraňte, např. odsátím

Pilové kotouče, které neodpovídají požadavkům podle tohoto návodu se nesmí používat.

Vyberte pilový list vhodný k řezání vybraného materiálu

Používejte pouze dřevoobráběcí kotouče specifikované v tomto návodu, které splňují požadavky normy EN 847-1.

Přípustný počet otáček vkládaného nástroje musí být minimálně stejně vysoký jako maximální počet otáček uvedený na elektrickém nářadí.

Při ručním vedení pily nearetujte vypínač.

Nepoužívejte prosím s brusnými kotouči!

PRACOVNÍ POKYNY

Pomocí přiměřené rychlosti posuvu zabraňte přehřátí zubů pilového listu.

OBLAST VYUŽITÍ

Okružní pila je vhodná k přímému řezání do dřeva.

PŘIPOJENÍ A SÍT

Mohou ovlivnit ostatní elektrické přístroje na stejném napájecím okruhu. Připojte výrobek ke zdroji napájení s impedancí rovné 0,441 Ω pro minimalizaci napětových fluktuací.

Připojte pouze do jednofázové střídavé sítě o napětí uvedeném na štítku. Lze připojit i do zásuvky bez ochranného kontaktu nebo spotřebiči je třídy II.

Ve venkovním prostředí musí být zásuvky vybaveny proudovým chráničem (FI, RCD, PRCD). Je to vyžadováno instalačním předpisem pro toto el.zařízení. Dodržujte ho při používání tohoto nářadí, prosím.

Před zahájením veškerých prací na stroji vytáhnout síťovou zástrčku ze zásuvky.

Neustále dbát na to, aby byl kabel pro připojení k elektrické síti mimo dosah stroje. Kabel věst vždy směrem dozadu od stroje.

Před každým použitím nabíječky překontrolujte přírodní kabel, prodlužovací kabel a zástrčku zda nejsou poškozeny a nebo zestárle. Poškozené díly nechte opravit odborníky.

ÚDRŽBA

Před zahájením veškerých prací na stroji vytáhnout síťovou zástrčku ze zásuvky.

V případě nutnosti výměny napájecího kabelu ji musí provést výrobce nebo jeho zástupce, aby nedošlo k ohrožení bezpečnosti.

Ujistěte se, že jste pilu odpojili od zdroje napájení před montáží a demontáží pilového kotouče.

Přístroj a ochranný kryt čistěte suchým hadříkem.

Některé čisticí prostředky poškozují plast nebo jiné izolované části.

Přístroj udržujte čistý, suchý a očištěný od vyteklého oleje a maziva. Zkontrolujte funkčnost ochranných krytů.



Pravidelná údržba a čištění zajistí dlouhou životnost a bezpečnou manipulaci.

Větrací štěrbinu nářadí udržujeme stále čisté.

Pravidelně odstraňujte prach. Odstraňujte piliny nashromážděné uvnitř pily, abyste tak zamezili riziku vzniku požáru.

Používejte výhradně náhradní díly a příslušenství AEG. Díly, jejichž výměna nebyla popsána, nechávejte vyměnit v odborném servisu AEG. (Viz záruční list.)

Při potřebě podrobného rozkresu konstrukce, oslovte informaci o typu a čísle přímo servis a nebo výrobce, Techtronic Industries GmbH, Max-Eyth-Straße 10, 71364 Winnenden, Germany.

CE-PROHLÁŠENÍ O SHODĚ

Prohlašujeme na naši výhradní odpovědnost, že produkt popsán v části „Technické údaje“ splňuje všechna příslušná ustanovení směrnice

2011/65/EU (RoHS)

2006/42/ES

2014/30/EU

a byly použity následující harmonizované normy

EN 62841-1:2015

EN 62841-2-5:2014

EN IEC 55014-1:2021

EN IEC 55014-2:2021

EN IEC 61000-3-2:2019+A1:2021

EN IEC 61000-3-11:2019

EN IEC 63000:2018



Winnenden, 2021-10-29

Alexander Krug / Managing Director

Zplnomocněn k sestavování technických podkladů.

Techtronic Industries GmbH

Max-Eyth-Straße 10, 71364 Winnenden, Germany

SYMBOLY



POZOR! VAROVÁNÍ! NEBEZPEČÍ!



Před spuštěním stroje si pečlivě přečtěte návod k používání.



Při práci se strojem neustále nosit ochranné brýle.



Používejte ochranné rukavice!



Nepoužívejte sílu.



Používejte chrániče sluchu.



Používejte při práci vhodnou ochranou masku.



Příslušenství není součástí dodávky, viz program příslušenství.



Před zahájením veškerých prací na stroji vytáhnout síťovou zástrčku ze zásuvky.



Odpadní elektrická a elektronická zařízení se nesmějí likvidovat společně s domovním odpadem.

Odpadní elektrická a elektronická zařízení je nutné sbírat a likvidovat odděleně.

Před likvidací odstraňte ze zařízení osvětlovací prostředky. Informujte se na místních úřadech nebo u vašeho odborného prodejce ohledně recyklačních dvorů a sběrných míst.

Podle místních ustanovení mohou maloobchodní prodejci být povinni bezplatně odebrat zpět odpadní elektrická a elektronická zařízení.

Opětovným použitím a recyklací vašeho odpadu z odpadních elektrických a elektronických zařízení přispíváte ke snížení potřeby surovin.

Odpadní elektrická a elektronická zařízení obsahují cenné, opětovně použitelné materiály, které při ekologické likvidaci nemohou mít negativní účinky na životní prostředí a vaše zdraví.

Před likvidací pokud možno vymažte na vašem odpadním přístroji existující osobní údaje.



Elektrický přístroj s třídou ochrany II. Elektrický přístroj, u kterého ochrana před zásahem el. proudem závisí nejen na základní izolaci, ale i na tom, že budou použita také doplňková ochranná opatření, jakými jsou dvojitá izolace nebo zesílená izolace.



Směr otáčení

n_0

Volnoběžné otáčky

V

napětí



Střídavý proud



Značka shody v Evropě



Značka shody na Ukrajině



Značka shody pro oblast Eurasie



TECHNICKÉ ÚDAJE Ručná okružná	KS12-1
Výrobné číslo	4749 89 03 000001- 999999
Menovitý príkon	1200 W
Otáčky naprázdno	5000 min ⁻¹
Napätie	220-240V AC 50/60Hz
Priemer pílového listu x priemer diery	190 x 30 mm
hrúbka pílového listu	2,2 mm
Ozubenie čepele	24
Max. hĺbka rezu pri 0° / 45° / 51,5°	62 / 47 / 43 mm
Hmotnosť podľa vykonávacieho predpisu EPTA 01/2014	3,7 kg
Odporúčaná teplota okolia pre prevádzku	-18°C ... +50°C
Informácia o hluku	
Namerané hodnoty určené v súlade s EN 62841. V triede A posudzovaná hladina hluku prístroja číni typicky:	
Hladina akustického tlaku (Kolísavosť K=3dB(A))	94,5 dB(A)
Hladina akustického výkonu (Kolísavosť K=3dB(A))	105,5 dB(A)
Používajte ochranu sluchu!	
Informácie o vibráciách	
Celkové hodnoty vibrácií (vektorový súčet troch smerov) zistených zmysle EN 62841.	
Rezanie dreva :	1,5 m/s ²
Hodnota vibračných emisií a _{h,w}	3,4 m/s ²
Kolísavosť K= 3 dB(A)	



BEZPEČNOSTNÉ POKYNY PRE RUČNÉ KOTUČOVÉ PÍLY

Proces pílenia

- a) NEBEZPEČENSTVO: Nedávajte ruky do pracovného priestoru píly ani k pílovému listu. Druhou rukou držte prídavnú rukoväť alebo teleso motora.** Ak kotučovú pílu držia obe ruky, pílový list ich nemôže poraniť.
- b) Nesiahajte pod obrobok.** Ochranný kryt vás pod obrobkom nemôže ochraňovať pred pílovým listom.
- c) Hrúbku rezu prispôbte hrúbke obrobka.** Pod obrobkom by malo byť vidieť menej pílového listu ako plnú výšku zuba píly.
- d) Nikdy nedržte pri rezaní obrobok v ruke ani ho nepridržiavajte nad nohou. Zabezpečte obrobok na stabilnom podklade.** Je dôležité, aby bol obrobok dobre upevnený, aby sa na minimum zmenšilo nebezpečenstvo kontaktu s telom, zablokovania pílového listu alebo straty kontroly.
- e) Elektrické náradie držte za izolované plochy rukovätí pri vykonávaní takej práce, pri ktorej by mohol rezací nástroj natrafiť na skryté elektrické vedenia alebo zasiahnuť vlastnú prívodnú šnúru náradia.** Kontakt s vedením, ktoré je pod napätím, spôsobí, že aj kovové súčiastky náradia sa dostanú pod napätie, čo má za následok zásah obsluhujúcej osoby elektrickým prúdom.
- f) Pri pozdĺžnom rezaní vždy používajte doraz, alebo veďte náradie pozdĺž rovnej hrany.** To zlepšuje presnosť rezu a znižuje možnosť zablokovania pílového listu.
- g) Používajte vždy pílové listy správnej veľkosti a s vhodným upínacím otvorom (napríklad hviezdicovým alebo okrúhlym).** Pílové listy, ktoré sa nehodia k montážnym súčiastkam píly, nebežia celkom rotačne a spôsobia stratu kontroly obsluhy na náradí.
- h) Nikdy nepoužívajte poškodené podložky alebo nesprávne upevňovacie skrutky pílových listov.** Podložky a upevňovacie skrutky pílových listov boli skonštruované špeciálne pre túto pílu, aby dosahovala optimálny výkon a mala optimálnu bezpečnosť prevádzky.
- Dôvody spätných rázov a predchádzanie spätným rázom:**
- spätný ráz je náhlu reakciou zablokovaného, vzpríceného alebo nesprávne nastaveného pílového listu, ktorý má za následok nekontrolované zdvihnutie píly a jej pohyb od obrobku smerom k obsluhujúcej osobe;
 - keď sa pílový list zasekne alebo vzprieči v uzavierajúcej sa štrbine rezu, zablokuje sa a sila motora vyhodí náradie smerom na obsluhujúcu osobu;
 - keď je pílový list v reze natočený alebo nesprávne nastavený, môžu sa zuby zadnej hrany pílového listu zahryznúť do povrchovej plochy obrobku, čím sa pílový list vysunie z rezacej štrbiny a píla poskočí smerom k obsluhujúcej osobe.
- Spätný ráz je následkom nesprávneho a chybného používania píly. Vhodnými preventívnymi opatreniami, ktoré popisujeme v nasledujúcom texte, mu možno zabrániť.

POZOR

Úroveň vibrácií a emisií hluku uvedená v tomto informačnom liste bola meraná v súlade so štandardizovanou skúškou uvedenou v EN 62841 a môže sa použiť na porovnanie jedného nástroja s druhým. Môže sa použiť v predbežnom posúdení expozície.

Deklarovaná úroveň vibrácií a emisií hluku predstavuje hlavné aplikácie nástroja. Ak sa však nástroj používa pre rôzne aplikácie, s rôznym príslušenstvom alebo s nedostatočnou údržbou, môžu sa vibrácie a emisie hluku líšiť. To môže výrazne zvýšiť úroveň expozície počas celej pracovnej doby.

Odhad úrovne expozície vibráciám a hluku by mal tiež brať do úvahy čas, keď je nástroj vypnutý alebo keď beží, ale v skutočnosti nevykonáva prácu. To môže výrazne znížiť úroveň expozície počas celej pracovnej doby.

Identifikujte dodatočné bezpečnostné opatrenia na ochranu pracovníka obsluhy pred účinkami vibrácií a/alebo hluku, ako je: údržba nástroja a príslušenstva, udržanie teplých rúk, organizácia pracovných schém.

Používajte ochranu sluchu. Nadmerný hluk môže viesť k strate sluchu.

POZOR Prečítajte si všetky bezpečnostné upozornenia, pokyny, vyobrazenia a údaje, ktoré dostanete spolu s prístrojom. Ak by ste nedodržali nasledujúce pokyny, mohlo by to mať za následok zásah elektrickým prúdom, vznik požiaru a/alebo vážne poranenie.

Tieto Výstražné upozornenia a bezpečnostné pokyny starostlivo uschovajte na budúce použitie.

a) Držte pílu dobre oboma rukami a majte paže v takej polohe, v ktorej budete vedieť prípadnú silu spätného rázu zvládnuť. Vždy stojte v bočnej polohe k rovine pílového listu, nikdy nedávajte pílový list do jednej línie so svojim telom. Pri spätnom ráze môže píla skočiť smerom dozadu, avšak keď sa urobia potrebné opatrenia, môže obsluhujúca osoba silu spätného rázu zvládnuť.

b) Ak sa pílový list zablokuje alebo ak sa pílenie preruší z iného dôvodu, uvoľnite vypínač a držte pílu v materiáli obrobku dovtedy, kým sa pílový list celkom zastaví. Nikdy sa nepokúšajte vyberať pílu z obrobku alebo ju ťahať smerom dozadu, kým sa pílový list pohybuje alebo kým môže vzniknúť spätný ráz. Nájdite príčinu zablokovania pílového listu a pomocou vhodných opatrení ju odstráňte.

c) Keď chcete znova spustiť pílu, ktorá je v obrobku, vycentrujte pílový list v štrbine rezu a skontrolujte, či nie sú zuby píly zaseknuté v materiáli obrobku. Keď je pílový list zablokovaný, nedá sa v obrobku pohnúť, alebo môže spôsobiť spätný ráz, ak by sa píla znova pustila.

d) Veľké platne pri pílení podoprite, aby ste znížili riziko spätného rázu zablokovaním pílového listu. Veľké platne sa môžu následkom vlastnej hmotnosti prehnúť. Platne treba podpiepať na oboch stranách, aj v blízkosti štrbiny rezu aj na kraji.

e) Nepožívajte tupé ani poškodené pílové listy. Pílové listy s otupenými zubami alebo s nesprávne nastavenými zubami vytvárajú príliš úzku štrbinu rezu a tým spôsobujú zvýšené trenie, blokovanie pílového listu alebo vyvolanie spätného

f) Pred pílením dobre utiahnite nastavenia hĺbky rezu a uhla rezu. Keď sa počas pílenia nastavenie zmení, môže sa pílový list zablokovať a spôsobiť spätný ráz náradia.

g) Osobitne opatrný buďte pri používaní rezania "zapichovaním" (zanorovaním) do skrytého priestoru, napríklad do existujúcej steny. Zapichovaný pílový list môžu pri pílení zablokovať rôzne skryté objekty, čo môže spôsobiť spätný ráz.

Funkcia spodného ochranného krytu

a) Pred každým použitím náradia skontrolujte, či bezchybne pracuje spodný ochranný kryt. Nepoužívajte kotúčovú pílu, keď sa dolný ochranný kryt nedá voľne pohybovať a keď okamžite automaticky neuzatvára. Nikdy nezablokujte a neprivádzajte dolný ochranný kryt v otvorenej polohe. Ak vám píla neúmyselne spadla na zem, mohol by sa dolný ochranný kryt skriviť. Pomocou vratnej páčky otvorte ochranný kryt a zabezpečte, aby sa voľne pohyboval a pri žiadanom z nastavitelných uhlov rezu a žiadnej z nastavitelných hĺbok rezu sa nedotýkal ani pílového listu ani ostatných súčiastok náradia.

b) Skontrolujte činnosť pružiny dolného ochranného krytu. Dajte vykonať na náradí pred jeho použitím opravu, ak dolný ochranný kryt a pružina nepracujú bezchybne. Poškodené súčiastky, lepkavé usadeniny alebo nakopenia triesok spôsobujú, že dolný ochranný kryt pracuje spomalene.

c) Otvorte dolný ochranný kryt rukou len pri špeciálnych rezoch, ako sú "rezanie zapichnutím" a "rezanie šikmých rezov". Dolný ochranný kryt otvárať pomocou vratnej páčky a len čo pílový list vnikol do obrábaného materiálu, páčku pustite. Pri všetkých ostatných prácach musí pracovať dolný ochranný kryt automaticky.

d) Nikdy nekladte pílu na pracovný stôl ani na podlahu bez toho, aby bol pílový list krytý dolným ochranným krytom. Nechránený dobiehajúci pílový list spôsobí pohyb píly proti smeru rezu a reže všetko, čo mu stojí v ceste. Všímajte si dobu dobehu pílového listu.

Ďalšie bezpečnostné a pracovné pokyny

Používajte ochranu sluchu. Nadmerný hluk môže viesť k strate sluchu.

Použite ochranné vybavenie. Pri práci s elektrickým náradím používajte vždy ochranné okuliare. Doporučujeme taktiež použitie súčasti ochranného odevu a ochranné obuvi, ako sú protiprašná maska, ochranné rukavice, pevná a neklzájúca obuv, ochranná prilba a ochrana sluchu.

Prach, ktorý vzniká pri práci je často zdraviu škodlivý a nemal by sa dostať do tela. používajte odsávac prachu a nosťte vhodnú masku proti prachu. Uskladnený prach dôkladne odstráňte, napr. vysať. Pílové listy, ktoré nezodpovedajú charakteristikám uvedeným v návode na použitie, nesmú sa použiť.

Vyberte si pílový list vhodný na rezanie vybraného materiálu.

Používajte iba drevoobrábacie kotúče špecifikované v tomto návode, ktoré spĺňajú požiadavky normy EN 847-1.

Prípustné otáčky pracovného nástroja musia byť minimálne také vysoké ako najvyššie otáčky uvedené na elektrickom náradí.

Pri ručnom vedení vypínač nearetovať.

Nepoužívajte prosím s brusnými kotúčmi!

NAPOTKI ZA DELO

Prostredníctvom primeranej rýchlosti posuvu zamedzte prehriatiu zubov pílového listu.

POUŽITIE PODĽA PREDPISOV

Ručná okružná píla je vhodná na robenie priamych rezov do dreva.

SIETOVÁ PRÍPOJKA

Napájacia špička spôsobí fluktuácie napätia a môže mať vplyv na ostatné elektrické zariadenia na rovnakom elektrickom vedení. Produkt pripojte do elektrickej siete s impedanciou 0,441 Ω, minimalizujete tak fluktuácie napätia.

Pripájajte len na jednofázový striedavý prúd a na sieťové napätie uvedené na štítku. Pripojenie je možné aj do zásuviek bez ochranného kontaktu, pretože ide o konštrukciu ochrannej triedy II. Zásuvky vo vonkajšom prostredí musia byť vybavené ochranným spínačom proti prúdovému nárazom (FI, RCD, PRCD). Toto je inštalčný predpis na Vaše elektrické zariadenie. Venujte prosím tomuto pozornost pri používaní nášho prístroja.

Pred každou prácou na stroji vytiahnite zástrčku zo zásuvky.

Pripojovací kábel držte mimo pracovnej oblasti stroja. Kábel smerujte vždy smerom dozadu od stroja.

Pred každým použitím skontrolovať prístroj, pripojovací kábel, akumulátory, predlžovací kábel a zástrčku či nedošlo k poškodeniu alebo zostárnutiu. Poškodené časti nechať opraviť odborníkom.

ÚDRZBA

Pred každou prácou na stroji vytiahnite zástrčku zo zásuvky.

Ak je potrebná výmena napájacieho kábla, musí to urobiť výrobca alebo jeho zástupca, aby sa predišlo bezpečnostnému riziku.

Vždy odpojte nástroj od elektrickej siete pred montážou alebo demontážou ostria píly.

Prístroj a ochranné zariadenie čistite suchou handričkou.



Niektoré čistiace prostriedky poškodzujú plast alebo iné izolované časti.

Prístroj udržiavajte čistý a suchý, ako aj bez uniknutého oleja a maziva.

Skontrolujte funkčnosť ochranných krytov.

Pravidelná údržba a čistenie sa postará o dlhú životnosť a bezpečnú manipuláciu.

Vetracie otvory udržiavať stále v čistote.

Pravidelne odstraňujte prach. Odstráňte piliny nahromadené vo vnútri píly, aby ste zamedzili riziká vzniku požiaru.

Používať len AEG príslušenstvo a náhradné diely. Súčiastky bez návodu na výmenu treba dat vymeniť v jednom z AEG zákaznických centier (viď brožúru Záruka/Adresy zákaznických centier).

Pri udaní typu stroja a čísla nachádzajúceho sa na štítku dá sa v prípade potreby vyžiadať explozívna schéma prístroja od vášho zákaznického centra alebo priamo v Techtronic Industries GmbH, Max-Eyth-Straße 10, 71364 Winnenden, Germany.



CE - VYHLÁSENIE KONFORMITY

Na našu výhradnú zodpovednosť vyhlasujeme, že produkt popísaný v časti „Technické údaje“ spĺňa všetky príslušné ustanovenia smerníc

2011/65/EÚ (RoHS)

2006/42/ES

2014/30/EÚ

a boli použité nasledovné harmonizované normy

EN 62841-1:2015

EN 62841-2-5:2014

EN IEC 55014-1:2021

EN IEC 55014-2:2021

EN IEC 61000-3-2:2019+A1:2021

EN IEC 61000-3-11:2019

EN IEC 63000:2018



Winnenden, 2021-10-29

Alexander Krug / Managing Director

Spĺnomocnený zostaviť technické podklady.

Techtronic Industries GmbH

Max-Eyth-Straße 10, 71364 Winnenden, Germany

SYMBOLY



POZOR! NEBEZPEČENSTVO!



Pred prvým použitím prístroja si pozorne prečítajte návod na obsluhu.



Pri práci so strojom vždy noste ochranné okuliare.



Používajte ochranné rukavice!



Nepoužívajte silu.



Používajte ochranu sluchu.



Pri práci nosiť vhodnú ochrannú masku, aby sa nedostal do ľudského organizmu.



Príslušenstvo - nie je súčasťou štandardnej výbavy, odporúčané doplnenie z programu príslušenstva.



Pred každou prácou na stroji vytiahnite zástrčku zo zásuvky.



Odpad z elektrických a elektronických zariadení sa nesmie likvidovať spolu s domovým odpadom.

Odpad z elektrických a elektronických zariadení treba zbierať a likvidovať oddelene.

Pred likvidáciou odstráňte zo zariadení osvetľovacie prostriedky. Informujte sa pri miestnych úradoch alebo u vášho odborného predajcu ohľadom recyklačných dvorov a zberných miest.

Podľa miestnych ustanovení môžu maloobchodní predajcovia byť povinní bezplatne zobrať späť odpad z elektrických a elektronických zariadení.

Opätovným použitím a recykláciou vášho odpadu z elektrických a elektronických zariadení prispievate k zníženiu potreby surovín.

Odpad z elektrických a elektronických zariadení obsahuje cenné, opätovne použiteľné materiály, ktoré pri ekologickej likvidácii nemôžu mať negatívne účinky na životné prostredie a vaše zdravie.

Pred likvidáciou podľa možnosti vymažte na vašom použitom prístroji existujúce osobné údaje.



Elektrický prístroj triedy ochrany II. Elektrický prístroj, pri ktorom ochrana pred zásahom el. prúdom závisí nie len od základnej izolácie, ale aj od toho, že budú použité aj doplnkové ochranné opatrenia, akými sú dvojité izolácie alebo zosilnená izolácia.



Smer otáčania

n_0

Otáčky naprázdno

V

Napätie



Striedavý prúd



Značka zhody v Európe



Značka zhody na Ukrajine



Značka zhody pre oblasť Eurázie

Slovensky

DANE TECHNICZNE Elektroniczna pilarka tarczowa	KS12 -1
Numer produkcyjny	4749 89 03 000001- 999999
Znamionowa moc wyjściowa	1200 W
Prędkość bez obciążenia	5000 min ⁻¹
Napięcie	220-240V AC 50/60Hz
Średnica ostrza piły x średnica otworu	190 x 30 mm
Grubość brzeszczotu	2,2 mm
Zęby ostrza	24
Maksymalna głębokość cięcia pod kątem 0° / 45° / 51,5°	62 / 47 / 43 mm
Ciężar wg procedury EPTA 01/2014	3,7 kg
Zalecana temperatura otoczenia w trakcie eksploatacji	-18°C ... +50°C
Informacja dotycząca szumów Zmierzone wartości wyznaczono zgodnie z normą EN 62841. Poziom szumów urządzenia oszacowany jako A wynosi typowo: Poziom ciśnienia akustycznego (Niepewność K=3dB(A)) 94,5 dB(A) Poziom mocy akustycznej (Niepewność K=3dB(A)) 105,5 dB(A) Należy używać ochroniaczy uszu!	
Informacje dotyczące wibracji Wartości łączne drgań (suma wektorowa trzech kierunków) wyznaczone zgodnie z normą EN 62841 Piłowanie drewna : Wartość emisji drgań a _{h,w} Niepewność K= 3 dB(A)	
	1,5 m/s ² 3,4 m/s ²

OSTRZEŻENIE

Poziom drgań i emisji hałasu podany w niniejszej instrukcji zmierzono zgodnie ze standardową metodą badania wg EN 62841 i można ją wykorzystywać do porównania narzędzia z innym narzędziem. Można go wykorzystywać przy wstępnej ocenie narażenia.

Deklarowany poziom emisji drgań i hałasu reprezentuje główne zastosowania narzędzia. Jeśli jednak narzędzie jest używane do różnych zastosowań, z różnymi akcesoriami lub w przypadku nieprawidłowej konserwacji, emisja drgań i hałasu może się różnić. Może to znacznie zwiększyć poziom narażenia w całym okresie eksploatacji narzędzia.

Oszacowanie poziomu narażenia na wibracje i hałas powinno również uwzględniać czasy, kiedy narzędzie jest wyłączone lub kiedy jest włączone, ale nie pracuje. Może to znacznie obniżyć poziom ekspozycji w całym okresie eksploatacji narzędzia.

Należy zidentyfikować dodatkowe środki bezpieczeństwa w celu ochrony operatora przed skutkami wibracji i/lub hałasu, takie jak: utrzymywanie narzędzia i akcesoriów w nienagannym stanie, utrzymywanie ciepła rąk, organizacja pracy.

Stosować środki ochrony słuchu! Hałas może powodować utratę słuchu.

OSTRZEŻENIE Przeczytać wszystkie wskazówki bezpieczeństwa, instrukcje, ilustracje i dane dołączone do urządzenia. Jeśli nie będą przestrzegane następujące przepisy, może dojść do porażenia prądem, pożaru i/lub ciężkich obrażeń ciała. **Należy starannie przechowywać wszystkie przepisy i wskazówki bezpieczeństwa dla dalszego zastosowania.**

WSKAZÓWKI BEZPIECZEŃSTWA DLA RĘCZNYCH PILAREK TARCZOWYCH

Procedura cięcia

- NIEBEZPIECZEŃSTWO:** Należy uważać, by ręce nie dostały się w zasięg piłowania i nie dotknęły brzeszczotu. Drugą ręką należy trzymać uchwyt dodatkowy lub obudowę silnika. Gdy obydwie ręce trzymają piłę tarczową, brzeszczot nie może ich zranić.
 - Nie należy chwycić niczego pod obrabianym przedmiotem. Osłona ochronna nie może chronić Państwa przed brzeszczotem pod obrabianym przedmiotem.
 - Głębokość cięcia należy dopasować do grubości obrabianego przedmiotu. Powinno być widoczne mniej jak pełna wysokość zębów pod obrabianym przedmiotem.
 - Nie należy nigdy trzymać przedmiotu do piłowania w ręce lub podtrzymywać nogą. Obrabiany przedmiot należy zabezpieczyć na stabilnym podłożu. Ważne jest, by obrabiany przedmiot dobrze umocować, aby zmniejszyć niebezpieczeństwo kontaktu z ciałem, zablokowanie się brzeszczotu lub utraty kontroli nad urządzeniem.
 - Podczas prac, przy których elektronarzędzie mogłoby natrafić na ukryte przewody elektryczne lub na własny przewód, należy je trzymać tylko za izolowaną rękkość. Pod wpływem kontaktu z przewodami będącymi pod napięciem, wszystkie części metalowe elektronarzędzia znajdują się również pod napięciem i mogą spowodować porażenie prądem osoby obsługującej.
 - Przy cięciach wzdłużnych należy używać zawsze oporu lub prostej prowadnicy krawędzi. Polepsza to dokładność cięcia i zmniejsza możliwość, że brzeszczot się zablokuje.
 - Należy używać zawsze brzeszczotów odpowiedniej wielkości i z pasującym otworem zamocowania (np. gwiazdowym lub okrągłym). Brzeszczoty, które nie pasują do części montażowych piły kręcą się nierównomiernie i prowadzą do utraty kontroli nad urządzeniem.
 - Nie należy używać nigdy uszkodzonych lub złych podkładek lub śrub do brzeszczotu. Podkładki i śruby do brzeszczotu zostały skonstruowane specjalnie dla Państwa piły, w celu optymalnej wydajności i bezpieczeństwa pracy.
- Przyczyny i uniknięcie odbicia zwrotnego:**
- Odbicie zwrotne jest nagłą reakcją jako następstwo haczących się, zablokowanych lub nieprawidłowo nastawionych brzeszczotów, które prowadzi do tego, że niekontrolowana piła podnosi się i porusza wysuwając z obrabianego przedmiotu w kierunku osoby obsługującej urządzenie;
 - Gdy brzeszczot zahaczy się lub zablokuje w zamykającym się rzucie, brzeszczot blokuje się siłą silnika odbija urządzenie w kierunku osoby obsługującej urządzenie;



- Gdy brzeszczot zostanie przekreślony lub nieprawidłowo ustawiony w rzazie, zęby tylnej krawędzi brzeszczotu mogą się zahaczyć na powierzchni obrabianego przedmiotu, przez co brzeszczot wysuwa się z rzazu, a piła odskakuje w kierunku osoby obsługującej urządzenie.

Odbicie zwrotne jest następstwem nieprawidłowego lub błędnego używania piły. Można mu zapobiec stosując odpowiednie środki ostrożności, tak jak opisano niżej.

a) Piłę należy trzymać obydwo rękami a ramiona powinny zająć taką pozycję, w której można oprzeć się siłom odbicia zwrotnego. Należy przyjąć pozycję zawsze z boku brzeszczotu, nigdy nie doprowadzić do tego, by brzeszczot znajdował się na jednej linii z ciałem. Przy odbiciu zwrotnym piła może odskoczyć do tyłu, jednak osoba ją obsługująca może zapanować nad siłami odbicia zwrotnego, gdy zostały przedsięwzięte odpowiednie środki zaradcze.

b) W przypadku, gdy brzeszczot zablokował się lub piłowanie zostało przerwane z innego powodu, należy zwolnić włącznik/wyłącznik i piłę trzymać spokojnie w obrabianym materiale, aż do momentu, gdy brzeszczot znajduje się całkowicie w bezruchu. Nie należy nigdy próbować wyjęcia piły z obrabianego przedmiotu lub ciągnięcia jej do tyłu tak długo, jak długo brzeszczot znajduje się w ruchu, lub mógłoby zdarzyć się odbicie zwrotne. Należy wykryć przyczynę zablokowania się brzeszczotu i usunąć ją odpowiednimi środkami zaradczymi.

c) Gdy chce się ponownie włączyć piłę, która tkwi w obrabianym przedmiocie, należy brzeszczot wycentrować w rzazie i skontrolować, czy zęby piły nie są zahaczone w obrabianym przedmiocie. W przypadku, gdy brzeszczot jest zablokowany, może on wypaść z obrabianego przedmiotu lub spowodować odbicie zwrotne, gdy piła zostanie ponownie włączona.

d) Duże płyty należy podeprzeć, aby zmniejszyć ryzyko odbicia zwrotnego spowodowane zablokowanymi brzeszczotem. Duże płyty mogą się przeciąć pod ciężarem własnym. Płyty muszą być z dwóch stron podparte, zarówno w pobliżu rzazu, jak i na krawędzi.

e) Nie należy używać tępych lub uszkodzonych brzeszczotów. Brzeszczoty z tępymi lub nieprawidłowo ustawionymi zębami powodują podwyższone tarcie, zablokowanie i odbicie zwrotne, spowodowane za wąskim rzazem.

f) Przed piłowaniem należy dokręcić nastawienia głębokości i kąty cięcia. W przypadku, gdy nastawienia zmienia się podczas piłowania, brzeszczot może się zablokować i tym samym wystąpić odbicie zwrotne.

g) Należy być szczególnie ostrożnym przy wykonywaniu „ciąćcia wgłębne” w ukrytym zasięgu pracy, np. w isniejącej ścianie. Wgłębiający się brzeszczot może się przy cięciu w ukrytych obiektach zablokować i spowodować odbicie zwrotne.

Funkcja dolnej osłony

a) Przed każdym użyciem należy skontrolować, czy dolna osłona ochronna zamyka się prawidłowo. Nie należy używać piły, gdy dolna osłona ochronna nie porusza się bez przeszkód i nie zamyka się natychmiast. Nie dozwolone jest blokowanie lub przywiązywanie dolnej osłony ochronnej w pozycji otwartej. Gdy piła upadnie niezamierzenie na podłoże, osłona ochronna może się skrzywić. Należy otworzyć osłonę ochronną dźwignią odciągającą i zabezpieczyć, by poruszała się ona bez przeszkód i przy wszystkich kątach i głębokościach cięcia nie dotykała zarówno brzeszczotu jak i innych części.

b) Należy skontrolować funkcjonowanie sprężyny do dolnej osłony ochronnej. Przed użyciem należy urządzenie oddać do doglądu, gdy dolna osłona ochronna i sprężyna pracują nieprawidłowo. Uszkodzone części, klejące się osady lub spiętrzające się wióry powodują opóźnioną pracę osłony ochronnej.

c) Otworzyć ręcznie dolną osłonę ochronną tylko przy szczególnych rodzajach cięcia, takich jak „ciąćcia wgłębne i pod kątem”. Dolną osłonę ochronną otworzyć dźwignią odciągającą i ponownie zwolnić, skoro tylko brzeszczot zagłębił się w obrabiany przedmiot. Przy wszystkich innych pracach dolna osłona ochronna musi pracować automatycznie.

d) Piły nie należy odkładać na stole roboczym lub podłożu, gdy dolna osłona ochronna nie zakrywa brzeszczotu. Niezabezpieczony, będący na wybiegu brzeszczot porusza piłę w kierunku odwrotnym do kierunku cięcia i nie wszystko, co stoi na przeszkodzie. Przy tym należy uważać na czas opóźnienia wybiegu piły.

Dodatkowe wskazówki bezpieczeństwa i instrukcje robocze

Stosować środki ochrony słuchu! Hałas może powodować utratę słuchu.

Stosować wyposażenie ochronne. Przy pracy maszyną zawsze nosić okulary ochronne. Zalecana jest odzież ochronna, jak maska pyłochronna, rękawice ochronne, mocne i chroniące przed poślizgiem obuwie, kask i ochronnik słuchu.

Pył wydzielający się podczas pracy z elektronarzędziem może być szkodliwy dla zdrowia i dlatego też nie powinien on mieć kontaktu z ciałem. Stosować układ pochłaniania pyłu i nosić odpowiednią maskę ochronną. Dokładnie usunąć nagromadzony pył np. przy pomocy odkurzacza.

Nie używać ostrzy nie odpowiadających głównym parametrom podanym w instrukcji obsługi.

Brzeszczot należy dobrać odpowiednio do ciętego materiału.

Stosować wyłącznie ostrza do obróbki drewna określone w niniejszej instrukcji i zgodne z normą EN 847-1.

Dopuszczalna liczba obrotów osprzętu musi być przynajmniej tak wysoka, jak maksymalna liczba obrotów podana na urządzeniu elektrycznym.

Nie blokować wyłącznika w pozycji „on” („włączony”) przy pracy z piłą trzymaną w rękach.

Proszę nie stosować tarcz szlifierskich



WSKAZÓWKI DOTYCZĄCE UŻYTKOWANIA

Poprzez zastosowanie odpowiedniej szybkości posuwu unikać przegrzania zębów pił tarczowych.

WARUNKI UŻYTKOWANIA

Elektryczna pilarka tarczowa może być używana do cięcia wzdłużnego oraz cięcia skośnego w drewnie.

PODŁĄCZENIE DO SIECI

Wpływać na pracę innych urządzeń elektrycznych podłączonych do tej samej linii zasilającej. Podłączyć produkt do źródła zasilania o impedancji wynoszącej 0,441 Ω , aby ograniczyć wahania napięcia.

Podłączać tylko do źródła zasilania prądem zmiennym jednofazowym i wyłącznie o napięciu podanym na tabliczce znamionowej. Możliwe jest również podłączenie do gniazdka bez uziemienia, ponieważ konstrukcja odpowiada II klasie bezpieczeństwa. Urządzenia pracujące w wielu różnych miejscach, w tym poza pomieszczeniami zamkniętymi, należy podłączać poprzez ochronny (FI, RCD, PRCD) wyłącznik udarowy.

Przed przystąpieniem do jakichkolwiek prac związanych z elektronarzędziem należy wyjąć wtyczkę z gniazdka.

Kabel zasilający nie może znajdować się w obszarze roboczym elektronarzędzia. Powinien on się zawsze znajdować się za operatorem.

Przed każdym użyciem należy sprawdzić, czy nie występują oznaki uszkodzeń lub zmęczenia materiału na elektronarzędziu, kablu i wtyczce. Naprawę uszkodzonych części zlecać upoważnionym Przedstawicielom Serwisu.

UTRZYMANIE I KONSERWACJA

Przed przystąpieniem do jakichkolwiek prac związanych z elektronarzędziem należy wyjąć wtyczkę z gniazdka.

Jeśli konieczna jest wymiana przewodu zasilającego, musi to zostać wykonane przez producenta lub jego przedstawiciela w celu uniknięcia zagrożenia bezpieczeństwa.

Należy pamiętać, aby przed założeniem lub zdjęciem tarczy tnącej wyjąć wtyczkę z gniazda sieciowego.

Oczyścić urządzenie i elementy zabezpieczające za pomocą suchej ściereczki.

Niektóre środki czyszczące powodują uszkodzenie tworzywa sztucznego lub innych izolowanych części.

Utrzymywać urządzenie w stanie czystym i suchym oraz wolnym od wyciekającego oleju i smaru.

Sprawdzić działanie osłon.

Regularna konserwacja i czyszczenie przyczyniają się do wydłużonej trwałości i bezpiecznego użytkowania.

Otwory wentylacyjne elektronarzędzia muszą być zawsze drożne. Regularnie usuwać pył. W celu uniknięcia zagrożenia pożarem należy usuwać wióry gromadzące się we wnętrzu piły.

Należy stosować wyłącznie wyposażenie dodatkowe i części zamienne AEG. W przypadku konieczności wymiany części, dla których nie podano opisu, należy skontaktować się z przedstawicielami serwisu AEG (patrz lista punktów obsługi gwarancyjnej/serwisowej).

Na życzenie można otrzymać rysunek widoku zespołu rozebranego. Przy zamawianiu należy podać numer oraz typ elektronarzędzia umieszczonego na tabliczce znamionowej. Zamówienia można dokonać albo u lokalnych przedstawicieli serwisu, albo bezpośrednio w Techtronic Industries GmbH, Max-Eyth-Straße 10, 71364 Winnenden, Germany.

DEKLARACJA ZGODNOŚCI CE

Oświadczamy na naszą wyłączną odpowiedzialność, że produkt opisany pod „Dane techniczne” spełnia wszystkie istotne przepisy dyrektyw

2011/65/UE (RoHS)

2006/42/WE

2014/30/UE

i zastosowano następujące zharmonizowane normy

EN 62841-1:2015

EN 62841-2-5:2014

EN IEC 55014-1:2021

EN IEC 55014-2:2021

EN IEC 61000-3-2:2019+A1:2021

EN IEC 61000-3-11:2019

EN IEC 63000:2018



Winnenden, 2021-10-29

Alexander Krug / Managing Director

Upoważniony do zestawienia danych technicznych

Techtronic Industries GmbH

Max-Eyth-Straße 10, 71364 Winnenden, Germany



Pol

SYMBOLE



UWAGA! OSTRZEŻENIE NIEBEZPIECZEŃSTWO!



Przed uruchomieniem elektronarzędzia zapoznać się uważnie z treścią instrukcji.



Podczas pracy należy zawsze nosić okulary ochronne.



Nosić rękawice ochronne!



Nie używać siły.



Stosować środki ochrony słuchu!



Nosić odpowiednią maskę przeciwpyłową.



Wyposażenie dodatkowe dostępne osobno.



Przed przystąpieniem do jakichkolwiek prac związanych z elektronarzędziem należy wyjąć wtyczkę z gniazdka.



Zużyty sprzęt elektryczny i elektroniczny nie może być usuwany razem z odpadami pochodzącymi z gospodarstw domowych.

Zużyty sprzęt elektryczny i elektroniczny należy gromadzić i usuwać oddzielnie.

Przed utylizacją należy usunąć źródła światła z urządzeń. Proszę zasięgnąć informacji o centrach recyklingowych i punktach zbiorczych u władz lokalnych lub u wyspecjalizowanego dostawcy.

W zależności od lokalnych przepisów, sprzedawcy detaliczni mogą być zobowiązani do bezpłatnego odbioru zużytego sprzętu elektrycznego i elektronicznego.

Poprzez ponowne wykorzystanie i recykling zużytego sprzętu elektrycznego i elektronicznego pomagamy zmniejszać zapotrzebowanie na surowce.

Zużyty sprzęt elektryczny i elektroniczny zawiera cenne materiały nadające się do recyklingu, które mogą mieć negatywny wpływ na środowisko naturalne i zdrowie użytkownika, jeśli nie zostaną zutylizowane w sposób przyjazny dla środowiska.

Przed utylizacją zużytego sprzętu należy usunąć wszelkie zamieszczone na nim dane osobowe.



Elektronarzędzie klasy ochrony II. Elektronarzędzie, w którym zabezpieczenie przed porażeniem prądowym zależy nie tylko od izolacji podstawowej, lecz również od tego, czy zostały zastosowane dodatkowe środki ochrony, takie jak: izolacja podwójna lub izolacja wzmocniona.



Kierunek obrotów

n₀

Prędkość bez obciążenia

V

Napięcie



Prąd przemienny



Europejski Certyfikat Zgodności



Ukraiński Certyfikat Zgodności

Euroazjatycki Certyfikat Zgodności



MŰSZAKI ADATOK elektronikus kőrűrészel	KS12-1
Gyártási szám	4749 89 03 000001- 999999
Névleges teljesítményfelvétel	1200 W
Üresjáratú fordulatszám	5000 min ⁻¹
Feszültség	220-240V AC 50/60Hz
Fűrészlap átmérő x lyukátmérő	190 x 30 mm
Fűrészlap vastagság	2,2 mm
Fűrészlap-fog	24
Max. vágási mélység foknál 0° / 45° / 51,5°	62 / 47 / 43 mm
Súly a 01/2014 EPTA-eljárás szerint	3,7 kg
Üzemeléshez ajánlott környezeti hőmérséklet	-18°C ... +50°C
Zajinformáció A közölt értékek megfelelnek az EN 62841 szabványnak. A készülék munkahelyi zajszintje tipikusan:	
Hangnyomás szint (K bizonytalanság=3dB(A))	94,5 dB(A)
Hangteljesítmény szint (K bizonytalanság=3dB(A))	105,5 dB(A)
Hallásvédő eszköz használata ajánlott!	
Vibráció-információk Összesített rezgésértékek (három irány vektoriális összeg az EN 62841-nek megfelelően meghatározva).	
Fa fűrészése : rezegésemisszió érték a _{h,w} K bizonytalanság 3 dB(A)	1,5 m/s ² 3,4 m/s ²

FIGYELMEZTÉS

Az adatlapon feltüntetett rezgés- és zajkibocsátási szint mérése az EN 62841 szabványos vizsgálati módszere alapján került sor, és a kapott értékek az egyes szerszámok összehasonlítására használhatók. Az értékek az expozíció előzetes értékelésében használhatók.

A feltüntetett rezgés- és zajkibocsátási szint a szerszám főbb alkalmazásait tükrözi. Mindazonáltal, ha a szerszámot különböző alkalmazásokra, eltérő tartozékokkal használják, illetve a szerszám nincs megfelelően karbantartva, a rezgés- és zajkibocsátási szint eltérő lehet. Ez jelentősen növelheti az expozíciós szintet a teljes munkafolyamat során.

A rezgésnek és zajnak való expozíció becsült szintjét is figyelembe kell venni a szerszám kikapcsolásakor, illetve olyankor, ha a szerszám üzemel, de valójában nem történik vele munkavégzés. Ez jelentősen csökkentheti az expozíciós szintet a teljes munkafolyamat során.

Határozzon meg további biztonsági intézkedéseket, hogy védje a kezelőt a rezgés- és/vagy zajhatásoktól. Ilyen intézkedések pl.: a szerszámok és tartozékok karbantartása, a kéz melegen tartása, munkarend-szervezés.

Viseljen hallásvédőt. A zaj hatása hallásvéstést okozhat.

▲ FIGYELMEZTÉS Olvasson el minden, a géppel együtt megkapott biztonsági utalást, utasítást, ábrázolást és adatot. Ha nem tartja be a következő előírásokat, akkor ez áramütéshez, tűzhöz és/vagy súlyos személyi sérülésekhez vezethet. **Kérjük a későbbi használatra gondosan őrizze meg ezeket az előírásokat.**

▲ KÉZI KŐRŰRÉSZEKRE VONATKOZÓ BIZTONSÁGI ÚTMUTATÁSOK

Fűrészelési mód

- a) ▲ VESZÉLY: Sohase tegye be a kezét a fűrészelési területre és sohase érjen hozzá a fűrészlaphoz. Fogja meg a másik kezével a pótfogantyút vagy a motorházat.** Ha mindkét kezével tartja a kőrűrészt, akkor az nem tudja megsérteni a kezét.
- b) Sohase nyúljon be a munkadarab alá.** A védőburkolat a munkadarab alatt nem nyújt védelmet a fűrészlappal szemben.
- c) A vágási mélysége a munkadarab vastagságának megfelelően kell megválasztani.** A fűrészlappól a munkadarab alatt kevesebb mind egy teljes fogmagasságnak kell kilátszania.
- d) Sohase a kezével vagy a lábán vagy a lábával próbálja meg a fűrészelésre kerülő munkadarabot lefogni. A megmunkálásra kerülő munkadarabot mindig egy stabil alapra rögzítse.** Nagyon fontos, hogy a munkadarabot biztonságosan rögzítse, hogy csökkentse a fűrészlap beékelődésekor felmerülő veszélyeket, mindenekelőtt annak veszélyét, hogy a munkadarab vagy a készülék nekivágódjon valamelyik testrésznek.
- e) Az elektromos kéziszerszámot csak a szigetelt fogantyúfelületeknél fogva tartsa, ha olyan munkát végez, amelynek során a betétszerszám feszültség alatt álló, kívülről nem látható vezetékhez, vagy a készülék saját hálózati csatlakozó kábeljéhez érhet.** Ha a berendezés egy feszültség alatt álló vezetékhez ér, az elektromos kéziszerszám fémrészei szintén feszültség alá kerülnek és áramütéshez vezetnek.
- f) Hosszirányú vágásokhoz használjon mindig egy ütközőt vagy egy egyenes vezetőleceit.** Ez megnöveli a vágás pontosságát és csökkenti a fűrészlap beakadásának lehetőségét.
- g) Mindig csak a helyes méretű és a készüléknek megfelelő rögzítő (például csillagalakú vagy körkeresztmetszetű) nyílással ellátott fűrészlapokat használjon.** Azok a fűrészlapok, amelyek nem illeszkednek a fűrész rögzítő alkatrészeihez, nem futnak körkörös és ahhoz vezetnek, hogy a kezelő elveszti a készülék feletti uralmát.
- h) Sohase használjon megrongálódott vagy hibás fűrészlap-alátét tárcsákat vagy -csavarokat.** A fűrészlap-alátét tárcsák és -csavarok kifejezetten az Ön fűrészéhez kerültek kifejlesztésre és hozzájárulnak annak optimális teljesítményéhez és biztonságához.

Egy visszarugás okai és megelőzésének módja:

- egy visszarugás a beakadó, beékelődő, vagy hibás helyzetbe állított fűrészlap következtében fellépő hirtelen reakció, amely ahhoz vezet, hogy a fűrész, amely felett a kezelő elvesztette az uralmát, akaratlanul kiemelkedik a munkadaraból és a kezelő személy felé mutató irányba mozdul;
- ha a fűrészlap az összezáródó fűrészelési részbe beakad vagy beékelődik és leblokkol, és a motor ereje az egész készüléket a kezelő személy irányába rántja vissza;
- ha a fűrészlapot megfordítva vagy hibás irányba állítja teszik be a vágásba, a fűrészlap hátsó élén elhelyezkedő fűrészfogak beakadhatnak a munkadarab felületébe, melynek következtében a fűrészlap kilép a vágásból és a fűrész hátrafelé, a kezelő személy felé mutató irányba ugrik.

Egy visszarugás mindig a fűrész hibás vagy helytelen használatának következménye. Ezt az alábbiakban leírásra kerülő megfelelő óvatossági intézkedésekkel meg lehet gátolni.



Mag

a) **Tartsa a fűrészt mindkét kezével szorosan fogva és hozza a karjait olyan helyzetbe, amelyben a visszautó erőket jobban fel tudja venni. A fűrészlapon viszonyítva mindig oldalt álljon, sohasem hozza a fűrészlapot a testével egy síkba.** Egy visszarúgás esetén a körfűrész hátrafelé is tehet egy ugrást, de megfelelő intézkedések meghozatala esetén a kezelő személy a visszautó erőket fel tudja fogni.

b) **Ha a fűrészlappal beszorul, vagy a fűrészelési folyamat valami más okból megszakad, engedje el a be-/kikapcsolót és tartsa nyugodtan a fűrészt a munkadarabban, amíg a fűrészlappal teljesen le nem áll. Sohasem próbálja meg kivenni a fűrészt a munkadarabból, vagy hátrafelé húzni, amíg a fűrészlappal még mozgásban van és amíg még egy visszarúgás léphet fel.** Keresse meg a fűrészlappal beszorulásának okát és megfelelő intézkedéssel hárítsa el a hibát.

c) **Ha a munkadarabban álló fűrészlappal újra el akarja indítani, először hozza a fűrészlappal fűrészelési rész közepére, és ellenőrizze, nincs-e beakadva egy vagy több fog a munkadarabba.** Ha a fűrészlappal be van szorulva, akkor az újraindításkor kiugorhat a munkadarabból, vagy egy visszarúgást is okozhat.

d) **Nagyobb lapok megmunkálásánál támassza ezt megfelelően alá, nehogy egy beszorult fűrészlappal következtében visszarúgás lépjen fel.** A nagyobb méretű lapok saját súlyuk alatt lelohadhatnak, illetve meggörbülhetnek. A lapokat mindkét oldalukon, mind a fűrészelési rés közelében, mind a szélükön alá kell támasztani.

e) **Sohasem használjon életlen vagy megrongálódott fűrészlappokat.** Az életlen vagy hibásan beállított fogú fűrészlappok egy túl keskeny vágási résben megnövekedett súrlódáshoz, a fűrészlappal beragadásához és visszarúgásokhoz vezetnek.

f) **A fűrészelés előtt húzza meg szorosra a vágási mélység és vágási szög beállító elemeket.** Ha a fűrészelés során megváltoznak a beállítások, a fűrészlappal beékelődhet és a fűrész visszarúghat.

g) **Különösen óvatosan kell dolgozni, ha egy nem átlátható területen, például egy fal egyik oldalán hajt végre „süllyesztő vágást”.** Az anyagba besüllyedő fűrészlappal a fűrészelés közben kívülről nem látható akadályokban megakadhat és ez egy visszarúgáshoz vezethet.

Function of the bottom guard

a) **Ellenőrizze minden használat előtt, hogy az alsó védőburkolat tökéletesen zár-e. Ne használja a fűrészt, ha az alsó védőburkolat nem mozog szabadon és nem zár azonnal. Sohasem akassza be vagy kösse meg nyitott helyzetben az alsó védőburkolatot.** Ha a fűrész véletlenül leesik a padlóra, az alsó védőburkolat meggörbülhet. Nyissa ki a visszahúzó karral a védőburkolatot és gondoskodjon arról, hogy az szabadon mozogjon és semmilyen vágási szögnek és vágási mélységnek sem érintse meg sem a fűrészlappal, sem a berendezés egyéb alkatrészeit.

b) **Ellenőrizze az alsó védőburkolat rugójának működését. Ha az alsó védőburkolat és annak mozgató rugója nem működik tökéletesen, akkor végeztesse el a megfelelő karbantartási munkákat.** Megrongálódott alkatrészek, ragasztó-lerakódások, vagy forgácsok lelassítják az alsó védőburkolat működését.

c) **Az alsó védőburkolatot csak különleges vágási módok, mint „süllyesztő és szög vágások” esetén szabad kézzel kinyitani.** Nyissa ki a visszahúzó karral az alsó védőburkolatot, és engedje azt el, mielőtt a fűrészlappal behatol a munkadarabba. Az alsó védőburkolatnak minden más fűrészelési munkánál automatikusan kell működnie.

d) **Sohasem tegye le a fűrészt a munkadaragra vagy a padlóra, ha az alsó védőburkolat nem borítja be teljesen a fűrészlapot.** Egy véletlen, utánfutó fűrészlappal a vágási irányval ellenkező irányba mozog és mindenbe beleveg, ami az útjába kerül. Ügyeljen ekkor a fűrész utánfutási idejére.

További biztonsági és munkavégzési utasítások

Viseljen hallásvédőt. A zaj hatása hallásvesztést okozhat.

Használjon védőfejtámasztást! Ha a gépen dolgozik, mindig hordjon védőszemüveget! Javasson a védőruházat, úgymint porvédő maszk, védőcipő, erős és csuszásbiztos lábbeli, sisak és hallásvédő használatát.

A munkavégzők keletkező por az egészségre ártalmas lehet. Ilyen esetben ajánlatos a megfelelő elszívó berendezés és a védőmaszk használata. A munkaterületen lerakódott port alaposan el kell takarítani.

Ne használjon olyan fűrészlappal, ami nem egyezik meg a használati útmutatóban feltüntetettekkel.

Vállasszanak a vágni kívánt anyagnak megfelelő fűrészlappal!

Csak a jelen használati utasításban megjelölt, az EN 847-1 szabványnak megfelelő, fagefunkciókra alkalmas fűrésztárcsát használjon.

Az alkalmazott szerszámalkatrész megengedett fordulatszámának legalább annyinak kell lennie, mint az elektromos szerszámon megadott legnagyobb fordulatszám.

Ne rögzítse az on/off (be/ki) kapcsolót az „on” (be) pozícióban amikor a fűrészt kézben használja.

Ne használjuk csiszolókoronggal!

A HASZNÁLATRA VONATKOZÓ ÚTUTATÁSOK

A megfelelő előtolási sebesség megválasztásával kerülje el a fűrészlappal túlhévesülést.

RENDELTESSZERŰ HASZNÁLAT

Ezzel az elektronikus körfűrészszel vághat hosszanti irányban és ferde szögben fában.

HÁLÓZATI CSATLAKOZTATÁS

A pillanatnyi áramfelvétel kiugrások feszültségingadozást okozhatnak és ez az azonos áramkörbe kapcsolt más elektromos termékek működésére is hatással lehet. A feszültségfluktuációk minimalizálása érdekében a terméket olyan áramforráshoz csatlakoztassa, amelynek impedanciája 0,441 Ω.

A készüléket csak egyfázisú váltóáramra és a teljesítménytáblán megadott hálózati feszültségre csatlakoztassa. A csatlakoztatás védőérintkező nélküli dugaszolóaljzatokra is lehetséges, mivel a készülék felépítése II. védettségű osztályú.

Szabadban a dugaljait hibaáram-védőkapszolóval kell ellátni. Az elektromos készülékek üzembehelyezési útmutatása ezt kötelezően előírja (FI, RCD, PRCD). Ügyeljen erre az elektromos késziszerszámok használatkor is.

Bármilyen jellegű karbantartás vagy javítás előtt a készüléket áramtalanítani kell.

Munka közben a hálózati csatlakozókábelt a sérülés elkerülése érdekében a munkaterületől, illetve a készüléktől távol kell tartani.

Használat előtt a készüléket, hálózati csatlakozó- és hosszabbítókábeleket, valamint a csatlakozódugót sérülés és esetleges elhasználódás szempontjából felülről meg kell vizsgálni és szükség esetén szakemberrel meg kell javíttatni.

KARBANTARTÁS

Bármilyen jellegű karbantartás vagy javítás előtt a készüléket áramtalanítani kell.

Ha a hálózati kábel cseréje szükséges, akkor ezt a biztonsági kockázat elkerülése érdekében a gyártóval vagy annak megbízott-jával kell elvégeztetni.

A fűrészpap felhelyezése és eltávolítása előtt ügyeljen arra, hogy kihúzza a szerszámot az elektromos hálózatról.

A készüléket és a védőeszközt száraz kendővel tisztítsa.

Némely tisztítószerek károsítják a műanyagot, és más szigetelt alkatrészeket.

Tartsa a készüléket tisztán és szárazon, valamint kifolyt olajoktól és zsíroktól mentesen.

Ellenőrizze a védőburkolatok működését.

A rendszeres karbantartás és tisztítás hosszú élettartamról és biztonságos kezeléssel rendelkező.

A készülék szellőzőnyílásait mindig tisztán kell tartani.

Portalanítsa rendszeresen. Távolítsa el a fűrészbelsőjében lerakódott fűrészport a tűzveszély elkerülése érdekében.

Javításhoz, karbantartáshoz kizárólag AEG alkatrészeket és tartozékokat szabad használni. A készülék azon részeinek cseréjét, amit a kezelési útmutató nem engedélyez, kizárólag a javításra feljogosított márkaszervíz végezheti. (Lásd a szervizlistát)

Szükség esetén a készülékek robbantott ábráját - a készülék típusa és azonosító száma alapján a területileg illetékes TTI márkaszerviztől vagy közvetlenül a gyártótól (Techtronic Industries GmbH, Max-Eyth-Straße 10, 71364 Winnenden, Germany) lehet kérni.

CE-AZONOSSÁGI NYILATKOZAT

Kizárólagos felelősségünk alapján kijelentjük, hogy a „Műszaki adatok” fejezetben leírt termék megfelel a irányelvek összes vonatkozó rendelkezésének 2011/65/EU (RoHS), 2006/42/EK, 2014/30/EU harmonizált szabvány és a

EN 62841-1:2015

EN 62841-2-5:2014

EN IEC 55014-1:2021

EN IEC 55014-2:2021

EN IEC 61000-3-2:2019+A1:2021

EN IEC 61000-3-11:2019

EN IEC 63000:2018



Winnenden, 2021-10-29

Alexander Krug / Managing Director
Műszaki dokumentáció összeállításra felhatalmazva

Techtronic Industries GmbH
Max-Eyth-Straße 10, 71364 Winnenden, Germany

SZIMBÓLUMOK



FIGYELEM! FIGYELMEZTETÉS! VESZÉLY!



Kérjük alaposan olvassa el a tájékoztatót mielőtt a gépet használja.



Munkavégzés közben ajánlatos védőszemüveget viselni.



Hordjon védőkesztyűt!



Ne alkalmazzon erőt.



Viseljen hallásvédőt.



Hordjon e célra alkalmas porvédőmaszkot.



Azokat a tartozékokat, amelyek gyárilag nincsenek a készülékhez mellékelve, külön lehet megrendelni.



Bármilyen jellegű karbantartás vagy javítás előtt a készüléket áramtalanítani kell.



Az elektromos és elektronikus berendezések hulladékait nem szabad a háztartási hulladékkal együtt ártalmatlanítani. Az elektromos és elektronikus berendezések hulladékait elkülönítve kell gyűjteni és ártalmatlanítani. Az ártalmatlanítás előtt távolítsa el az izzókat a berendezésekből. A helyi hatóságoknál vagy szakkereskedőjénél tájékozódjon a hulladékudvarokról és gyűjtőhelyekről.

A helyi rendelkezésektől függően a kiskereskedők kötelesek lehetnek az elektromos és elektronikus berendezések hulladékait ingyenesen visszavenni.

Az elektromos és elektronikus berendezések hulladékainak újrahasználatával és újrahasznosításával járuljon hozzá a nyersanyagcsúszáshoz csökkentéséhez.

Az elektromos és elektronikus berendezések hulladékai értékes újrahasznosítható anyagokat tartalmaznak, melyek környezetvédelmi szempontból nem megfelelő ártalmatlanítás esetén negatív hatással lehetnek a környezetre és az Ön egészségére. Ártalmatlanítás előtt törölje a használt készüléken lévő lehetséges személyes adatokat.



II. védelmi osztályú elektromos szerszám. Olyan elektromos szerszám, amelynél az elektromos áramütés elleni védelem nem csak az alapszigeteléstől függ, hanem amelyben kiegészítő védőintézkedéseket, mint pl. a kettős szigetelés vagy megerősített szigetelés, alkalmaznak.



Forgásirány

n_0

Üresjáratú fordulatszám

V

Feszültség



Váltóáram



Európai megfelelőségi jelölés



Ukrán megfelelőségi jelölés

001



Eurázsiai megfelelőségi jelölés



Magyar

TEHNIČNI PODATKI Ročna krožna žaga	KS12-1
Proizvodna številka	4749 89 03 000001- 999999
Nazivna sprejemna moč	1200 W
Število vrtljajev v prostem teku	5000 min ⁻¹
Napetost	220-240V AC 50/60Hz
List žage ø x vrtnali ø	190 x 30 mm
debelina žaginega lista	2,2 mm
Zobi žaginega lista	24
Maks. Globina reza pri 0° / 45° / 51,5°	62 / 47 / 43 mm
Teža po EPTA-proceduri 01/2014	3,7 kg
Priporočena temperatura okolice za obratovanje	-18°C ... +50°C
Informacije o hrupnosti	
Vrednosti merjenja ugotovljene ustrezno z EN 62841. Raven hrupnosti naprave ovrednotena z A, znaša tipično:	
Nivo zvočnega tlaka (Nevarnost K=3dB(A))	94,5 dB(A)
Višina zvočnega tlaka (Nevarnost K=3dB(A))	105,5 dB(A)
Nosite zaščito za sluh!	
Informacije o vibracijah	
Skupna vibracijska vrednost (Vektorska vsota treh smerdoločena ustrezno EN 62841.	
Žaganje lesa :	1,5 m/s ²
Vibracijska vrednost emisij a _{h,w}	3,4 m/s ²
Nevarnost K= 3 dB(A)	



Slo

VARNOSTNA OPOZORILO ZA ROČNE KROŽNE ŽAGE

Postopek žaganja

a) **NEVARNO: Ne segajte z rokami v območje žaganja in v bližino žaginega lista. Z drugo roko držite dodatni ročaj ali ohišje motorja.** Če boste krožno žago držali z obema rokama, žagin list ne bo mogel poškodovati Vaših rok.

b) **Ne segajte pod obdelovanec.** Zaščitni okrov vas v tem primeru ne bo mogel zavarovati pred vrtečim se žaginim listom.

c) **Prosimo, da globino reza prilagodite debelini obdelovanca.** Znaša naj manj kot višina zoba, ki je vidna pod obdelovancem.

d) **Obdelovanca nikoli ne držite v roki ali čez nogo, ampak ga na stabilni podlagi zavarujte proti premikanju.** Dobra pritrditve obdelovanca je zelo pomembna, saj je tako nevarnost, da bi prišlo do telesnega stika, zatikanja žaginega lista ali izgube nadzora, minimalna.

e) **Če izvajate dela, pri katerih bi lahko vstavno orodje zadelo ob skrite električne vodnike ali ob lastni oredni kabel, držite električno orodje samo za izolirane ročaje.** Stik z vodnikom, ki je pod napetostjo, prenese napetost tudi na kovinske dele električnega orodja in povzroči električni udar.

f) **Pri vzdolžnih rezih vedno uporabljajte prislon ali ravno robno vodilo.** To bo zagotovilo večjo točnost reza in zmanjšalo nevarnost zatikanja žaginega lista.

g) **Vedno uporabljajte žagine liste pravilne velikosti, ki se prilegajo obliki prijemalne prirobnice (rombasta ali okrogla).** Žagini listi, ki se ne ujemajo z montažnimi deli žage, se vrtijo neenakomerno in povzročijo izgubo nadzora nad napravo.

h) **Nikoli ne uporabljajte poškodovanih oziroma napačnih podložk ali vijakov žaginega lista.** Podložke in vijaki žaginega lista so bili konstruirani posebej za Vašo žago, z namenom doseganja njene optimalne zmogljivosti in varnega delovanja.

Vzroki in preprečevanje povratnega udarca:

- povratni udarec je nepričakovana reakcija zagozdenega, zataknelega ali napačno poravnane žaginega lista, zaradi česar se lahko žaga, ki ni več pod nadzorom, premakne iz obdelovanca proti osebi, ki upravlja z žago;

- žagin list se lahko zatakne ali zagozdi v rezu, kar povzroči njegovo blokiranje, moč motorja pa potisne napravo nazaj, proti osebi, ki z njo upravlja;

- če žagin list, ki se nahaja v rezu, zasukate ali če žagin list ni bil pravilno naravnani, se lahko zobje zadnjega roba žaginega lista zataknejo, žagin list skoči iz zareze in odleti vzvratno proti osebi, ki upravlja z žago.

Povratni udarec je posledica napačne uporabe žage. Preprečite ga lahko s primernimi previdnostnimi ukrepi, ki so opisani v nadaljevanju besedila.

a) **Z obema rokama trdno držite žago. Roke premaknite v položaj, v katerem boste lahko ključovali povratnim udarcem. Vedno stojite ob strani žaginega lista in se nikoli ne premaknite v položaj, v katerem bi bila Vaše telo in žagin list v isti črti.** Pri povratnem udarcu lahko krožna žaga skoči nazaj, vendar pa lahko upravljalec povratne udarce obvlada, če je prej primerno ukrepal.

OPOZORILO

Raven vibracij in hrupa, navedena v tem informativnem listu, je bila izmerjena v skladu s standardiziranim preskusom iz EN 62841 in jo je mogoče uporabljati za primerjavo orodij med seboj. Mogoče jo je tudi uporabiti za predhodno oceno izpostavljenosti.

Navedena raven vibracij in hrupa predstavlja glavno uporabo orodja. Če pa se orodje uporablja za različne namene, z različnimi dodatki ali slabo vzdrževano, se lahko vibracije in hrup razlikujejo. To lahko znatno poveča raven izpostavljenosti v celotnem delovnem obdobju.

Pri oceni ravni izpostavljenosti vibracijam in hrupu je treba upoštevati tudi čas, ko je orodje izklopljeno ali ko teče, vendar dejansko ne opravlja dela. To lahko bistveno zmanjša raven izpostavljenosti v celotnem delovnem obdobju.

Ugotovite dodatne varnostne ukrepe za zaščito upravljavca pred učinki vibracij in/ali hrupa, kot so: vzdrževanje orodja in dodatkov, tople roke, organizacija delovnih vzorcev.

Nosite zaščito za sluh. Hrup lahko povzroči izgubo sluha.



OPOZORILO Preberite vse varnostne napotke, navodila, prikaze in podatke, ki ste jih prejeli skupaj z napravo. Zaradi nespoštovanja spodaj navedenih navodil lahko pride do električnega udara, požara in/ali težkih telesnih poškodb.

Vsa opozorila in napotila shranite, ker jih boste v prihodnje še potrebovali.

b) Če žagin list obtiči ali se žaganje prekine iz drugega razloga, spustite vklopno-izklopno stikalo in mirno držite žago v obdelovancu, dokler se žagin list popolnoma ne ustavi. Nikoli ne poskušajte žage odstraniti iz obdelovanca ali jo potegniti nazaj, dokler se žagin list premika ali dokler bi lahko prišlo do povratnega udarca. Poiščite vzrok za zatikanje žaginega lista in ga na ustrezen način odstranite.

c) Če želite žago, ki je obtičala v obdelovancu, ponovno zagnati, centrirajte žagin list v rezu in preverite, če niso zobje zatakneni v obdelovancu. Zataknen žagin list se lahko izmakne iz obdelovanca in povzroči povratni udarec v trenutku, ko žago ponovno zaženete.

d) Večje plošče ustrezno podprite in tako zmanjšajte tveganje za nastanek povratnega udarca zaradi zataknenega žaginega lista. Velike plošče se zaradi lastne teže lahko upognejo, zato jih morate podpreti na obeh straneh, torej blizu reza in na robu.

e) Ne uporabljajte topih ali poškodovanih žaginskih listov. Žaginski listi s topimi ali napačno poravnanimi zobmi zaradi preokega reza povzročajo večje trenje, zatikanje žaginega lista in povratni udarec.

f) Pred žaganjem trdno privijte nastavitve za globino reza in rezalni kot. Če se nastavitve med rezanjem spremenijo, se lahko žagin list zatakne in povzroči povratni udarec.

g) Še posebno previdni bodite pri »potopnem žaganju« v skrito področje, na primer v obstoječo steno. Žagin list lahko pri potopnem žaganju skritih predmetov blokira in povzroči povratni udarec.

Funkcija spodnjega zaščitnega pokrova

a) Pred vsako uporabo naprave preverite brezhibno zapiranje spodnjega zaščitnega okrova. Ne uporabljajte žage, če spodnji zaščitni okrov ni prosto gibljiv in se takoj ne zapre. Spodnjega zaščitnega okrova nikoli ne zatikajte ali fiksirate v odprtem položaju. Če pade žaga nenamerno na tla, se lahko spodnji zaščitni okrov zvije. Odprite ga z ročico za odklik in se prepričajte ali je prosto gibljiv. Zaščitni okrov se pri vseh rezalnih kotih in vseh globinah reza ne sme dotikati niti žaginega lista niti drugih delov žage.

b) Preglejte delovanje vzmeti za spodnji zaščitni okrov. Če spodnji zaščitni okrov in vzmeti ne delujejo brezhibno, oddajte napravo v popravilo. Poškodovani deli, lepljive obloge ali nabiranje ostružkov so vzrok za upočasnjeno delovanje spodnjega zaščitnega okrova.

c) Ročno odpiranje spodnjega zaščitnega okrova je dovoljeno samo pri posebnih rezih, kakršna sta »potopno žaganje in žaganje pod kotom«. Z ročico za odklik odprite spodnji zaščitni okrov in jo spustite takoj, ko žagin list prodre v obdelovane. Pri vseh drugih rezih mora spodnji zaščitni okrov delovati samodejno.

d) Ne odlagajte žage na delovno mizo ali na tla, če spodnji zaščitni okrov ne pokriva žaginega lista. Nezavarovan, vrteč se žagin list premakne žago v protismeri reza in žaga vse, kar mu je na poti. Upošteвайте čas izteka žage.

Nadaljna varnostna in delovna opozorila

Nosite zaščito za sluh. Hrup lahko povzroči izgubo sluha.

Uporabite zaščitno opremo. Pri delu s strojem vedno nosite zaščitna očala. Priporočajo se zaščitna oblačila, kot npr. maska za zaščito proti prahu, zaščitne rokavice, trdno in neдрсеče obuvalo, čelada in zaščita za sluh.

Prah, ki nastaja pri delu, je pogosto zdravju škodljiv in naj ne zaide v telo. Uporabljajte odsesavanje prahu in dodatno nosite primerno masko za zaščito proti prahu. Prah, ki se usede, temeljito očistite, npr. posesajte.

Listi za žago, ki ne odgovarjajo podatkom o značilnosti v tem navodilu za uporabo, se ne smejo uporabiti.

Izberite rezanemu materialu ustrezen žagin list.

Uporabljajte le rezila, ki so določena v teh navodilih in so v skladu z EN 847-1.

Dovoljeno število vrtljajev uporabljenega orodja mora biti vsaj tako visoko, kot je največje število vrtljajev električnega orodja.

Stikala za vklop/izklop pri ročno vodenem obratovanju ne fiksirajte. Ne uporabljati brusne plošče

PRACOVNE POKYNY

S primerno hitrostjo podajanja se izogibajte pregrevanju zob žaginega lista.

UPORABA V SKLADU Z NAMEMBOSTJO

Ročna krožna žaga je primerna za ravne reze v lesu.

OMREŽNI PRIKLJUČEK

Tokovna konica povzroči fluktuacije napetosti in lahko vpliva na druge električne izdelke na istem električnem vodu. Izdelek priključite na napajanje z impedanco 0,441 Ω , da čim bolj zmanjšate napetostna nihanja.

Priključite samo na enofazni izmenični tok in samo na omrežno napetost, ki je označena na tipski ploščici. Priključitev je možna tudi na vtičnice brez zaščitnega kontakta, ker obstaja nadgradnja zaščitnega razreda.

Vtičnice v zunanem področju morajo biti opremljene z zaščitnimi stikali za okvorni tok (FI, RCD, PRCD). To zahteva instalacijski predpis za vašo električno napravo. Prosimo, da to pri uporabi naše naprave upoštevate.

Pred vsimi deli na stroju izvlecite vtičak iz vtičnice.

Vedno pazite, da se priključni kabel ne približa področju delovanja stroja. Kabel vedno vodite za strojem.

Pred vsako uporabo kontrolirajte napravo, priključni kabel, AkkuPack, kabel za podaljšek in vtičak glede poškodb in obrabe. Poskrbite, da poškodovane dele popravil izključno strokovnjak.

VZDRŽEVANJE

Pred vsimi deli na stroju izvlecite vtičak iz vtičnice.

Če je potrebna zamenjava napajalnega kabla, mora to storiti proizvajalec ali njegov zastopnik, da bi se izognili nevarnosti za varnost.

Pred nameščanjem ali odstranjevanjem rezila žage se prepričajte, da ste orodje odklopili z napajanja.

Napravo in zaščitno pripravo čistite s suho krpo.

Mnoga čistilna sredstva poškodujejo umetne mase ali druge izolirane dele.

Napravo vzdržujte čisto in suho kakor tudi prosto uhajajočega olja in masti.

Preverite delovanje ščitnikov.

Redno vzdrževanje in čiščenje poskrbita za dolgo življenjsko dobo in varno roko vanje.



Pazite na to, da so prezračevalne reže stroja vedno čiste.

Redno odstranite prah. Odstranite v notranjosti žage nakopičeno žagovino, kako bi preprečili rizik vnetja

Uporabljajte samo AEG pribor in nadomestne dele. Poskrbite, da sestavne dele, katerih zamenjava ni opisana, zamenjajo v AEG servisni službi (upoštevajte brošuro Garancija/Naslovi servisnih služb).

Po potrebi se lahko pri vaši servisni službi ali direktno pri Techtronic Industries GmbH naroči eksplozijska risba naprave ob navedbi tipa stroja in številke s tipske ploščice Techtronic Industries GmbH, Max-Eyth-Straße 10, 71364 Winnenden, Germany.

CE-IZJAVA O KONFORMNOSTI

S polno odgovornostjo izjavljamo, da izdelek, opisan pod „Tehnični podatki“ izpolnjuje vse ustrezne določbe direktiv 2011/65/EU (RoHS)

2006/42/ES

2014/30/EU

ter da so bili uporabljeni naslednji harmonizirani standardi

EN 62841-1:2015

EN 62841-2-5:2014

EN IEC 55014-1:2021

EN IEC 55014-2:2021

EN IEC 61000-3-2:2019+A1:2021

EN IEC 61000-3-11:2019

EN IEC 63000:2018



Winnenden, 2021-10-29

Alexander Krug / Managing Director

Pooblaščen za izdelavo spisov tehnične dokumentacije.

Techtronic Industries GmbH

Max-Eyth-Straße 10, 71364 Winnenden, Germany

SIMBOLI



POZOR! OPOZORILO! NEVARNO!



Prosimo, da pred uporabo pozorno preberete to navodilo za uporabo.



Pri delu s strojem vedno nosite zaščitna očala.



Nositi zaščitne rokavice



Brez uporabe sile.



Nosite zaščito za sluh.



Nosite ustrezno masko proti prahu.



Oprema – ni vsebovana v obsegu dobave, priporočeno dopolnilo iz programa opreme.



Pred vsemi deli na stroju izvlcite vtičaz iz vtičnice.



Odpadne električne in elektronske opreme ne odstranjujte kot nesortirani komunalni odpadki.

Odpadno električno in elektronsko opremo je treba zbirati ločeno.

Odpadne svetlobne vire je treba odstraniti iz opreme. Za nasvet glede recikliranja in zbirnih mest se obrnite na lokalno oblast ali trgovca.

V skladu z lokalnimi predpisi so lahko trgovci na drobno obvezani, da morajo brezplačno vzeti nazaj odpadno električno in elektronsko opremo.

Vaš prispevek k ponovni uporabi in recikliranju odpadne električne in elektronske opreme pomaga pri zmanjševanju povpraševanja po surovinah.

Odpadna električna in elektronska oprema vsebuje dragocene materiale, primerne za recikliranje, ki imajo lahko, če niso odstranjeni na okolju prijazen način, škodljive posledice za okolje in zdravje ljudi.

Z odpadne opreme izbršite osebne podatke, če obstajajo.



Električno orodje zaščitnega razreda II. Električno orodje, pri katerem zaščita pred električnim udarom ni odvisna zgolj od osnovne izolacije, temveč tudi od tega, da so uporabljeni dodatni ukrepi, kot dvojna ali okrepljena izolacija.



Smer vrtenja

n_0

Število vrtljajev v prostem teku

V

Napetost



Izmenični tok



Evropska oznaka za združljivost



Ukrajinska oznaka za združljivost



Evrazijska oznaka za združljivost

Slovenščina

TEHNIČKI PODACI Ručna kružna pila	KS12-1
Broj proizvodnje	4749 89 03 000001- 999999
Snaga nominalnog prijema	1200 W
Broj okretaja praznog hoda	5000 min ⁻¹
Napon	220-240V AC 50/60Hz
List pile- ϕ x Bušenje- ϕ	190 x 30 mm
Debljina lista pile	2,2 mm
Zupci lista	24
Max. dubina reza kod 0° / 45° / 51,5°	62 / 47 / 43 mm
Težina po EPTA-proceduri 01/2014	3,7 kg
Preporučena temperatura okoline za pogon	-18°C ... +50°C
Informacije o buci	
Mjerne vrijednosti utvrđene odgovarajuće EN 62841. A-ocijenijeni nivo buke aparata iznosi tipično:	
Nivo pritiska zvuka (Nesigurnost K=3dB(A))	94,5 dB(A)
Nivo učinka zvuka (Nesigurnost K=3dB(A))	105,5 dB(A)
Nositi zaštitu sluha!	
Informacije o vibracijama	
Ukupne vrijednosti vibracije (Vektor suma tri smjersu odmjerene odgovarajuće EN 62841	
Rezanje drva pilom :	1,5 m/s ²
Vrijednost emisije vibracije a _{h,w}	3,4 m/s ²
Nesigurnost K= 3 dB(A)	

UPOZORENJE

Razine emisije vibracija i buke navedena u ovom informacijskom listu izmjerene su u skladu sa standardiziranim ispitom koji propisuje EN 62841 i mogu se upotrebljavati za međusobnu usporedbu alata. Također se mogu upotrebljavati za prethodnu procjenu izloženosti.

Navedene razine emisija vibracija i buke predstavljaju glavnu svrhu primjene alata. Međutim, ako se alat upotrebljava u druge svrhe, s drugim priborom ili se ne održava dovoljno, emisije vibracija i buke mogu biti drukčije. To može značajno povećati razinu izloženosti tijekom cjelokupna razdoblja rada.

Procjena razine izloženosti vibracijama i buci također bi u obzir trebala uzeti razdoblja tijekom kojih je alat isključen ili kada je uključen, no njime se ne obavlja nikakav rad. Time se značajno može smanjiti razina izloženosti tijekom cjelokupna razdoblja rada.

Utvrđite dodatne sigurnosne mjere kako biste zaštitili rukovatelja od ovih učinaka vibracija i/ili buke, primjerice: održavanje alata i pribora, osiguravanje da ruke budu tople, organizacija obrazaca rada.

Nosite zaštitu za sluh. Djelovanje buke može uzrokovati gubitak sluha.

UPOZORENJE Pročitajte sve sigurnosne upute, napomene, prikaze i podatke koje dobijete uz uređaj. Ako se ne bi pridržavali slijedećih uputa, moglo bi doći do električnog udara, požara i/ili teških ozljeda.
Sačuvajte sve napomene o sigurnosti i upute za buduću primjenu.

SIKURNOSNE UPUTE ZA RUČNE KRUŽNE PILE

Tehnologija rezanja

- OPASNOST Rukama ne zalazite u područje rezanja i do lista pile. Držite s obje ruke dodatnu ručku ili kućište motora.** Ako se obim rukama drži kružna pila, list pile ih ne može ozlijediti.
- Ne stavljajte prste ispod izratka.** Ispod izratka štitnik ih ne može zaštititi od lista pile.
- Prilagodite dubinu rezanja debljini izratka.** Ispod izratka treba biti vidljiv manje od jedan puni zub.
- Piljeni izradak nikada ne držite u rukama ili preko nogu. Izradak osigurajte na stabilnoj podlozi.** Važno je da izradak bude dobro pričvršćen, kako bi se na minimum smanjile opasnosti od dodira s tijelom, uklještenje lista pile ili gubitak kontrole nad njim.
- Ako izvodite radove kod kojih bi radni alat mogao zahvatiti skrivene električne vodove ili vlastiti priključni kabel, električni alat držite samo za izolirane ručke.** Kontakt sa električnim vodom pod naponom, stavlja pod napon i metalne dijelove električnog alata i dovodi do električnog udara.
- Kod uzdužnog rezanja koristite uvijek graničnik ili ravnu vodilicu ruba.** Time se poboljšava točnost rezanja i smanjuje mogućnost uklještenja lista pile.
- Koristite uvijek listove pile odgovarajuće veličine i odgovarajućeg steznog otvora (npr. zvjezdastog ili okruglog).** Listovi pile koji ne odgovaraju montažnim dijelovima pile, okretat će se neokruglo i mogu dovesti do gubitka kontrole nad pilom.
- Ne koristite nikada oštećene ili pogrešne podložne pločice lista pile ili vijke.** Podložne pločice lista pile i vijci specijalno su konstruirani za vašu pilu, za postizanje optimalnog učinka i radne sigurnosti.

Uzroci i izbjegavanje povratnog udara:

- povratni udar je neočekivana reakcija lista pile koji se je uklještio, zaglavio ili je loše uravnotežen, što može dovesti do toga da se list pile može nekontrolirano izvući iz izratka i pomaknuti u smjeru osobe koja radi s uređajem;

- ako bi se list pile uklještio, zaglavio ili blokirao u rasporu piljenja koji se zatvara i ako bi sila motora povratno udarila u uređaj, u smjeru osobe koja s njim radi;

- ako bi se list pile u rezu iskrenuo ili pogrešno izravnao, mogli bi zubi stražnjeg ruba lista pile zahvatiti površinu izratka, zbog čega bi list pile iskočio iz raspora pile i odskočio natrag u smjeru osobe koja radi s pilom.

Povratni udar je posljedica pogrešne ili neispravne uporabe pile. On se može spriječiti prikladnim mjerama opreza, koje su opisane u daljnjem tekstu.

- Držite pilu čvrsto s obje ruke i postavite vaše ruke u položaj u kojem se mogu podnijeti sile povratnog udara. Postavite se uvijek bočno uz list pile, a nikada tako da list pile bude u liniji s vašim tijelom.** Kod povratnog udara kružna pila bi mogla odskočiti natrag, a osoba koja radi s kružnom pilom ne bi mogla savladati sile povratnog udara ako se ne bi poduzele prikladne mjere.



Hrv

b) Ukoliko bi se list pile zaglavio ili bi se piljenje prekinulo iz nekog drugog razloga, otpustite prekidač za uključivanje za uključivanje-isključivanje i držite pilu mirno u materijalu sve dok se list pile potpuno ne zaustavi. Ne pokušavajte pilu vaditi iz izratka ili je potezati u natrag, sve dok se list pile pomiče ili bi se mogao dogoditi povratni udar. Pronađite uzrok uklještenja pile i otklonite ga prikladnim mjerama.

c) Ako pilu koja se je zaglavila u izratku želite ponovno pokrenuti, centrirajte list pile u rasporu piljenja i provjerite da zubi pile nisu zahvatili izradak. Ako bi se uklješčio list pile, on se može pomaknuti iz izratka ili pokušati povratni udar ako će se pila ponovno pokrenuti.

d) Velike ploče poduprite, kako bi se izbjegla opasnost od povratnog udara zbog uklještenja lista pile. Velike ploče se mogu saviti pod djelovanjem vlastite težine. Ploče se moraju osloniti na obje strane, kako blizu raspora piljenja, tako i na rubu.

e) Ne koristite tupe ili oštećene listove pile. Listovi pile s tupim ili pogrešno izravnatim zubima, uzrokuju zbog uskog raspora piljenja povećano trenje, uklještenje lista pile i povratni udar.

f) Prije piljenja ustanovite dubine rezanja i namještanja kuta rezanja. Ako bi se tijekom piljenja promijenila podešavanja, list pile bi se mogao uklještit ili dovesti do povratnog udara.

g) Budite posebno oprezni ako izvodite „prorezivanje“ u skrivenom području, npr. u postojećem zidu. Zarezani list pile bi se kod piljenja u skrivenim objektima mogao blokirati i uzrokovati povratni udar.

Funkcija donjeg sigurnosnog poklopc

a) Prije svake uporabe provjerite da li donji štitnik besprijekorno zatvara. Ne koristite pilu ako donji štitnik nije slobodno pomičan i ako se odmah ne zatvara. Nikada ne uklješćite niti učvrstite donji štitnik u otvorenom položaju. Ako bi pila nehotično pala na pod, donji štitnik bi se mogao savinuti. Otvorite štitnik poteznom polugom i provjerite da je slobodno pomičan i da kod svih kutova i dubina rezanja ne dodiruje list pile niti ostale dijelove.

b) Provjerite djelovanje opruge za donji štitnik. Uređaj popravite prije uporabe ako donji štitnik i opruga ne djeluju besprijekorno. Oštećeni dijelovi, ljepljive naslage ili nakupine strugotine mogli bi dovesti do usporenog kretanja donjeg štitnika.

c) Donji štitnik otvarajte rukom samo kod posebnih rezova, kao npr. „rezanje prorezivanjem i kutni rezovi“. Donji štitnik otvorite polugom za potezanje natrag i oslobodite je čim list pile prođe u izradak. Kod svih drugih radova piljenja donji štitnik mora automatski raditi.

d) Pilu ne odlažite na radni stol ili pod, ako donji štitnik ne pokriva list pile. Nezaštićeni list pile koji se zaustavlja pod inercijom, mogao bi pilu pomaknuti suprotno smjeru rezanja i zarezati sve što mu se nađe na putu. Kod toga treba paziti na vrijeme zaustavljanja lista pile pod djelovanjem inercije.

Ostale sigurnosne i radne upute

Nosite zaštitu za sluh. Djelovanje buke može uzrokovati gubitak sluha.

Upotrebljavati zaštitnu opremu. Kod radova sa strojem uvijek nositi zaštitne naočale. Preporučuje se zaštitna odjeća, kao zaštitna maska protiv prašine, zaštitne rukavice, čvrste i protiv klizanja sigurne cipele, šljem i zaštitu sluha.

Prašina koja nastaje kod rada je često štetna po zdravlje i ne bi smjela dospjeti u tijelo. Primijeniti usisavanje prašine i dodatno nositi prikladnu zaštitnu masku protiv prašine. Sleglu prašinu temeljito odstraniti, npr. usisati.

Listovi pile, koji ne odgovaraju karakterističnim podacima u ovoj uputi o upotrebi, se ne smiju upotrebljavati.

Izabrati list za pilu koji je prikladan za materijal koji se reže.

Koristite samo oštrice za obradu drveta navedene u ovim uputama koje ispunjavaju normu EN 847-1.

Dozvoljeni broj okretaja alatnih nastavaka mora najmanje biti toliki kao što je i najveći broj okretaja naveden na električnom alatu.

Prekidač za uključivanje i isključivanje ne priklješćiti u ručnom pogonu.

Ne upotrebljavati brusne ploče!

RADNE UPUTE

Izbjegavajte kroz prilagođenu brzinu pomaka pregrijavanje zuba lista pile.

PROPIISNA UPOTREBA

Ručna kružna pila je upotrebljiva za piljene ravnolinijskih rezova u drvo.

PRIKLJUČAK NA MREŽU

Vršna struja uzrokuje fluktuacije napona i može utjecati na druge električne proizvode na istoj liniji napajanja. Priključite uređaj na napajanje s impedancijom jednakom 0,441 Ω za minimiziranje fluktuacije napona.

Priključiti samo na jednofaznu naizmjeničnu struju i samo na napon struje, naveden na pločici snage. Priključak je moguć i na utičnice bez zaštitnog kontakta, jer postoji dogradnja zaštitne klase II. Utičnice na vanjskom području moraju biti opremljene zaštitnim prekidačima za pogrešnu struju (FI, RCD, PRCD). To zahtjeva instalacijski propis za električne uređaje. Molimo da ovo poštujuete prilikom upotrebe našeg aparata.

Prije radova na stroju izvući utikač iz utičnice.

Priključni kabel uvijek držati udaljenim sa područja djelovanja. Kabel uvijek voditi od stroja prema nazad.

Prije svake upotrebe aparat, priključni kabel, svežanj baterije, produžni kabel i utikač provjeriti zbog oštećenja i starenja. Oštećene dijelove dati popraviti od strane stručnjaka.

ODRŽAVANJE

Prije radova na stroju izvući utikač iz utičnice.

Ako treba zamijeniti kabel za napajanje, to treba napraviti proizvođač ili njegov zastupnik, kako bi se izbjegle opasnosti.

Prije priključivanja ili uklanjanja lista pile osigurajte da je alat iskopčan iz izvora za napajanje.

Aparat i zaštitni uređaj čistite jednom suhom krpom.

Neka sredstva za čišćenje oštećuju plastiku ili druge izolirane dijelove.

Aparat čuvati čistim i suhim kao i bez iscurjelog ulja i masti.

Provjerite funkciju zaštitnih kapa.

Redovito održavanje i čišćenje se brinu za dugi vijek trajanja i sigurno rukovanje.

Prereze za prozračivanje stroja uvijek držati čistima.

Prah redovno čistite. Piljevine, koje se nalijepe na unutarnju stranu cirkulara čistite redovno, kako bi izbjegli opasnosti požara.



Primijeniti samo AEG opremu i rezervne dijelove. Sastavne dijelove, čija zamjena nije opisana, dati zamijeniti kod jedne od AEG servisnih službi (poštivati brošuru Garancija/Adrese servisa).

Po potrebi se može zatražiti crtež eksplozije aparata uz davanje podataka o tipu stroja i desetoznamenkastog broja na pločici snage kod Vaše servisne službe ili direktno kod Techtronic Industries GmbH, Max-Eyth-Straße 10, 71364 Winnenden, Germany.

CE-IZJAVA KONFORMNOSTI

Izjavljujemo pod vlastitom odgovornošću da proizvod opisan u odjeljku „Tehnički podaci“ ispunjava sve potrebne odredbe smjernica 2011/65/EU (RoHS)

2006/42/EC

2014/30/EU

i da su korišteni sljedeći usklađeni standardi

EN 62841-1:2015

EN 62841-2-5:2014

EN IEC 55014-1:2021

EN IEC 55014-2:2021

EN IEC 61000-3-2:2019+A1:2021

EN IEC 61000-3-11:2019

EN IEC 63000:2018



Winnenden, 2021-10-29

Alexander Krug / Managing Director

Ovlašten za formiranje tehničke dokumentacije.

Techtronic Industries GmbH

Max-Eyth-Straße 10, 71364 Winnenden, Germany

SIMBOLI



PAŽNJA! UPOZORENIE! OPASNOST!



Molimo da pažljivo pročitate uputu o upotrebi prije puštanja u rad.



Kod radova na stroju uvijek nositi zaštitne naočale.



Nositi zaštitne rukavice!



Ne upotrebljavati silu.



Nosite zaštitu za sluh.



Nositi prikladnu zaštitnu masku protiv prašine.



Oprema - u opsegu isporuke nije sadržana, preporučena dopuna iz promograma opreme.



Prije radova na stroju izvući utikač iz utičnice.



Električni i elektronički stari uređaji se ne smiju zbrinjavati skupa sa kućnim smećem.

Električni i elektronički stari uređaji se moraju odvojeno skupljati i zbrinuti.

Odstranite rasvjetna sredstva iz uređaja prije zbrinjavanja. Raspitajte se kod mjesnih vlasti ili kod Vašeg stručnog trgovca o mjestima recikliranja i mjestima skupljanja.

Zavisno o mjesnim odredbama stručni trgovci mogu biti obvezatni, električne i elektroničke stare uređaje besplatno uzeti nazad.

Doprinesite kroz ponovnu primjenu i recikliranje električnih i elektroničkih starih uređaja tome, da se potreba za sirovinama smanji.

Električni i elektronički uređaji sadržavaju vrijedne, ponovno upotrebne materijale, koji bi kod zbrinjavanja protivno očuvanju okoline mogli imati negativne posljedice za okolinu i Vaše zdravlje.

Prije zbrinjavanja izbrišite postojeće podatke koji se odnose na osobe, koji se po mogućnosti nalaze na Vašem starom uređaju.



Električni alat zaštitne kategorije II. Električni alat, čija zaštita od jednog električnog udara ne zavisi samo od osnovne izolacije, već i od toga, da se primijene dodatne zaštitne mjere, kao što su dvostruka izolacija ili pojačana izolacija.



Smjer vrtnje

n_0

Broj okretaja praznog hoda

V

Napon



Izmjenična struja



Europski znak suglasnosti



Ukrajinski znak suglasnosti

001



Euroazijski znak suglasnosti



a) Stingri turiet zāii ar abām rokām, novietojot rokas tādā stāvoklī, lai varētu pretoties reaktīvajam spēkam, kas rodas atsītienu brīdī. Vienmēr stāviet sāpus no zāia asmens, nepieļaujot, lai asmens plakne atrastos uz vienas taisnes ar kādu no iermeņa daļām. Atsītienu brīdī zāiis var pārvietoties atpakaļvirzienā, tomēr lietotājs spēj veiksmīgi tikt galā ar reaktīvo spēku, veicot zināmus piesardzības pasākumus.

b) Ja zāia asmens tiek iespiests zāiņjumā vai zāiņšana tiek pārtraukta kāda cita iemesla dēļ, atļaidiet instrumenta ieslēdzdžu no mierīgi turiet zāii, līdz tas pilnīgi apstājas. Nekad nemēģiniet izņemt zāia asmeni no zāiņjuma vai vilkt instrumentu atpakaļvirzienā laikā, kamēr asmens atrodas kustībā, jo tas var izsaukt atsītienu. Atrodiet asmens iespiešanas čloni, un to novērsiet, veicot atbilstošus pasākumus.

c) Ja vāļaties iedarbināt zāii, kura asmens atrodas zāiņjumā, iecentrējiet asmeni attiecībā pret zāiņjumu un pārliecinieties, ka tā zobi nav ieīruīies zāiņjamajā priekšmetā. Ja zāia asmens ir iespiests vai ieīruīies, izvelciet to no zāiņjuma, pretējā gadījumā zāia iedarbināšanas brīdī var notikt atsītiens.

d) Ja tiek zāiņtas liela izmēra plāksnes, atbalstiet tās, ņādi samazinot atsītienu risku, asmenim tīekot iespiestam zāiņjumā. Liela izmēra plāksnes zāiņšanas laikā var izlikties sava svāra iespaidā. Tāpēc plāksnēm jābūt atbalstītām abās pusēs zāiņjumam, kā arī malas tuvumā.

e) Neizmantojiet neasus vai bojātus zāia asmeņus. Zāia asmeņi ar neasiem vai nepareizi izliktiem zobiem veido āuru zāiņjumu, kas rada pastiprinātu berzi, var izsaukt zāia asmens iespiešanu zāiņjumā un izraisīt atsītienu.

f) Pirms zāiņšanas stingri pieskrūvējiet stiprināošās skrūves, ar kurām tiek fiksēts zāiņšanas dziļums un leīiis. Ja zāiņšanas laikā patvaīgi izmainās zāia iestādījumi, tas var izsaukt asmens iespiešanu zāiņjumā un izraisīt atsītienu.

g) Ievērojiet īpašu piesardzību, veicot zāiņšanu ar asmens „iegremdēšanu” skatienam slēptās vietās, piemēram, sienu tuvumā. Iegremdētais asmens zāiņšanas laikā var iestrēgt slēptajā objektā, izraisot atsītienu.

Apakšējā aizsargpārsega darbība

a) Ik reizi pirms zāia lietošanas pārbaudiet, vai apakšējais asmens aizsargs netraucēti aizveras. Nelietojiet zāii, ja apakšējais aizsargs pārvietošanās ir traucēta un tas neaizveras pilnīgi un uzreiz. Nekādā gadījumā nemēģiniet piesiet vai citādi nostiprināt aizsargu atvērētā stāvoklī. Ja zāiis nejaudi nokrīt uz grīdas, apakšējais aizsargs var saliekties. Ar sviras palīdzību atveriet aizsargu un pārliecinieties, ka tas brīvi pārvietojas, neskarot zāia asmeni vai citas daļas pie jebkura zāiņšanas leīia un dziļuma.

b) Pārbaudiet, vai funkcionē apakšējā aizsarga atspere. Ja apakšējais aizsargs un/vai tā atspere funkcionē ar traucējumiem, pirms instrumenta lietošanas veiciet tā tehnisko apkalpošanu. Aizsarga pārvietošanas var traucēt bojātas daļas, gultņos sacietējusi smērviela vai skaidu uzkrāšanās.

c) Atveriet apakšējo aizsargu ar roku vienīgi īpašu darba operāciju laikā, piemēram, veicot zāiņšanu ar asmens „iegremdēšanu vai veidojot slīpos zāiņjumus”. Ģādā gadījumā ar sviras palīdzību atveriet aizsargu un tad atļaidiet sviru, līdzko zāia asmens iegrimst zāiņjamajā priekšmetā. Jebkuras citas zāiņšanas operācijas laikā apakšējam aizsargam jāatveras un jāaizveras automātiski.

d) Nenovietojiet zāii uz darbgalda vai uz grīdas, ja apakšējais aizsargs nenosedz zāia asmeni. Nenosedz asmens, kas pēc instrumenta izslēģšanas turpina griezties, pārvieto zāii pretējā zāiņšanas virzienam, pārzāiņcot visu, kas gadās ceīā. Izslēģdot instrumentu, ņemiet vērā zāia asmens izskrēģiena laiku.

Citas drošības un darba instrukcijas

Nēsājiet ausu aizsargus. Trokšņa iedarbība var izraisīt dzirdes zudumu.

Jāizmanto aizsargapriekojums. Strādājot ar mašīnu, vienmēr jānēsā aizsargbrilles. Ieteicams nēsāt aizsargapģērbu, kā piemēram, aizsargmasku, aizsargcimdus, kurpes no stingra un neslīdīga materiāla, ķiveri un ausu aizsargus.

Putekļi, kas rodas strādājot, bieži ir kaitīgi veselībai, un tiem nevajadzētu nokļūt ķermenī. Vajag izmantot putekļusūcēju un bez tam nēsāt masku, kas pasargā no putekļiem. Nosēdušos putekļus vajag aizvākt, piem. nosūknēt.

Zāģu ripas, kas neatbilst šini lietošanas pamācībā minētajiem datiem, nedrīkst izmantot.

Lietojiet zāģa plātni, kas ir piemērota attiecīgā materiāla griešanai.

Izmantojiet tikai koka zāģēšanas asmeņus, kas norādīti šajā rokasgrāmatā un kas atbilst EN 847-1.

Iesaistāmā instrumenta pieļaujamajam apgriezīenu skaitam jābūt vismaz tik augstam kā uz elektroinstrumenta norādītajam maksimālajam apgriezīenu skaitam.

Rokas darbības laikā slēdzi nedrīkst fiksēt.

Nedrīkst lietot slīppriepas!

DARBA NORĀDĪJUMI

Lai novērstu zāģa ripas zobu pārkaršanu, izmantojiet piemērotu padeves ātrumu.

NOTEIKUMIEM ATBILSTOŠS IZMANTOJUMS

Rokas ripzāģis ir izmantojams taisnu zāģējumu veikšanai kokā.

TĪKLA PIESLĒGUMS

Elektrības kāpumi izraisa sprieguma svārstības un var ietekmēt citas elektroierīces tajā pašā elektrības slēģumā. Lai mazinātu sprieguma svārstības, pievienojiet izstrādājumu strāvas padevei, kuras pretestība ir vienāda ar 0,441 Ω.

Pieslēģt tikai vienpola maiņstrāvas tīklam un tikai spriegumam, kas norādīts uz jaudas paneļa. Pieslēģģums iespējams arī kontaktlīģzdām bez aizsargkontaktiem, jo runā ir par uzbūvi, kas atbilst II. aizsargklasei.

Kontaktlīģzdām, kas atrodas ārpus telpām jābūt apriktām ar automātiskiem drošinātājslēģdzēm, kas nostrādā, ja strāvas plūsmā radušies (FI, RCD, PRCD) bojājumi. To pieprasā jūsu elektroierīkērtas instalācijas noteikumi. Lūdzu, to ņemt vērā, izmantojot mūsu instrumentus.

Pirms jebkādiem darbiem, kas attīecas uz mašīnas apkopi, mašīnu noteikti vajag atvienot no kontaktlīģzdās.

Pievienojuma kabeli vienmēr turēt atstātos no mašīnas darbības lauka. Kabelim vienmēr jāatrodas aiz mašīnas.

Pirms katras lietošanas pārbaudīt, vai nav bojāts vai noveģojis pats instruments, pievienojuma kabelis, akumulatori, pagarinājuma kabelis un kontaktdakša. Bojātas detaļas drīkst labot tikai speciālisti.

APKOPĒ

Pirms jebkādiem darbiem, kas attīecas uz mašīnas apkopi, mašīnu noteikti vajag atvienot no kontaktlīģzdās.



Lat

Ja nepieciešama barošanas vada nomaīņa, lai novērstu apdraudējumu, to jāveic ražotājam vai tā pārstāvim.

Pirms zāģa asmens pievienošanas vai noņemšanas noteikti atslēdziet instrumentu no strāvas padeves.

Iekārtu un aizsardzības aprīkojumu jātīra ar tīru un sausu lupatiņu.

Atsevišķi tīrīšanas līdzekļi var sabojāt plastmasas un citas izolējošās detaļas.

Vienmēr rūpējieties, lai iekārta būtu sausa un tīra, kā arī lai uz tās nebūtu iztecējušās smērvielas paliekas.

Pārbaudiet, vai aizsargaprīkojums darbojas pareizi.

Regulāra iekārtas apkope un tīrīšana nodrošina tās ilgmūžību un drošu ekspluatāciju.

Vajag vienmēr uzmanīti, lai būtu tīras dzesēšanas atveres.

Regulāri notīriet putekļus. Lai novērstu ugunsbīstamību, iztīriet zāģa iekšpusē sakrājušās zāģskaidas.

Izmantojiet tikai firmu AEG piederumus un firmas rezerves daļas.

Lieciet nomainīt detaļas, kuru nomaīņa nav aprakstīta, kādā no firmu AEG klientu apkalpošanas servisiem. (Skat. brošūru „Garantija/klientu apkalpošanas serviss“.)

Ja nepieciešams, klientu apkalpošanas servisā vai tieši pie firmas Techtronic Industries GmbH, Max-Eyth-Straße 10, 71364 Winnenden, Germany, var pieprasīt instrumenta numurs, kas norādīts uz jaudas panela.

ATBILSTĪBA CE NORMĀM

Mēs ar pilnu atbildību paziņojam, ka izstrādājums, kas raksturots sadaļā „Tehniskie dati“, atbilst visām attiecīgajām prasībām direktīvās

2011/65/ES (RoHS)

2006/42/EK

2014/30/ES

un ir piemēroti šādi saskaņotie standarti

EN 62841-1:2015

EN 62841-2-5:2014

EN IEC 55014-1:2021

EN IEC 55014-2:2021

EN IEC 61000-3-2:2019+A1:2021

EN IEC 61000-3-11:2019

EN IEC 63000:2018



Winnenden, 2021-10-29

Alexander Krug / Managing Director

Pilnvarotais tehniskās dokumentācijas sastādīšanā.

Techtronic Industries GmbH

Max-Eyth-Straße 10, 71364 Winnenden, Germany

SIMBOLI



UZMANĪBU! BĪSTAMI!



Pirms sākt lietot instrumentu, lūdzu, izlasiet lietošanas pamācību.



Strādājot ar mašīnu, vienmēr jānēsā aizsargbrilles.



Jāvalkā aizsargcimdi!



Nepielietot spēku



Nēsājiet ausu aizsargus.



Jānēsā piemērota maska, kas pasargā no putekļiem.



Piederumi - standartaprīkojumā neietvertās, bet ieteicamās papildus komplektācijas detaļas no piederumu programmas.



Pirms jebkādiem darbiem, kas attiecas uz mašīnas apkopi, mašīnu noteikti vajag atvienot no kontaktlīdždas.



Neutilizējiet elektrisko un elektronisko iekārtu atkritumus kā nešķirotus sadzīves atkritumus.

Elektrisko un elektronisko iekārtu atkritumi ir jāsavāc atsevišķi.

Gaismas avotu atkritumi ir jānoņem no iekārtas. Saziņieties ar vietējo iestādi vai mazumtirgotāju, lai iegūtu padomus par otrreizējo pārstrādi un savākšanas punktu.

Atkarībā no vietējiem noteikumiem, mazumtirgotājiem var būt pienākums bez maksas pieņemt atpakaļ elektriskās, elektroniskās vai vecās iekārtas.

Jūsu ieguldījums elektrisko un elektronisko iekārtu atkritumu atkārtotā izmantošanā un otrreizējā pārstrādē palīdz samazināt pieprasījumu pēc izejvielām.

Elektrisko un elektronisko iekārtu atkritumus ir vērtīgi, atreizēji pārstrādājami materiāli, kas var negatīvi ietekmēt vidi un cilvēku veselību, ja tie netiek izmantoti videi draudzīgā veidā.

No iekārtu atkritumiem izdzēsiet personāla datus, ja tādi ir.



II aizsardzības klases elektroinstrumenti. Elektroinstrumenti, kuram aizsardzība pret elektrisko triecienu ir atkarīga ne tikai no pamata izolācijas, bet arī no tā, ka tiek piemēroti papildu aizsardzības pasākumi, piemēram, dubultā izolācija vai pastiprināta izolācija.



Griešanās virzienu

n₀

Tukšgaitas apgriezienu skaits

V

Voltāža



Mainstrāva



Eiropas atbilstības zīme



Ukrainas atbilstības zīme



Eirāzijas atbilstības zīme

Latviski

TECHNINIAI DUOMENYS Rankiniu diskiniu pjūklų	KS12-1
Produkto numeris	4749 89 03 000001- 999999
Vardinė imamoji galia	1200 W
Sūkių skaičius laisva eiga	5000 min ⁻¹
Įtampa	220-240V AC 50/60Hz
Pjovimo disko \varnothing x gręžinio \varnothing	190 x 30 mm
Pjovimo disko storis	2,2 mm
Ašmenų dantukai	24
Maks. Pjūvio gylis, esant 0° / 45° / 51,5°	62 / 47 / 43 mm
Prietaiso svoris įvertintas pagal EPTA 01/2014 tyrimų metodiką	3,7 kg
Rekomenduojama aplinkos temperatūra eksploatuojant	-18°C ... +50°C
Informacija apie keliamą triukšmą Vertės matuotos pagal EN 62841. Įvertintas A įrenginio keliamo triukšmo lygis dažniausiai sudaro:	
Garso slėgio lygis (Paklaida K=3dB(A))	94,5 dB(A)
Garso galios lygis (Paklaida K=3dB(A))	105,5 dB(A)
Nešioti klausos apsaugines priemones!	
Informacija apie vibraciją Bendroji svyravimų reikšmė (trijų krypčių vektorių suma), nustatyta remiantis EN 62841.	
Medienos pjovimas:	1,5 m/s ²
Vibravimų emisijos reikšmė a _{h,w}	3,4 m/s ²
Paklaida K= 3 dB(A)	

DĖMESIO

Šiame vadove nurodytos bendrosios vibracijos ir triukšmo emisijos vertės nustatytos pagal standartinius bandomo metodus pagal EN 62841, todėl gali būti taikomos lyginant vieną įrankį su kitu. Gali būti naudojama preliminariam poveikiui įvertinimui.

Nurodytos bendrosios vibracijos ir triukšmo emisijos vertės atitinka įrankio taikymą. Jei įrankis naudojamas kitokiais tikslais, kartu su kitokiais priedais ar netinkamai prižiūrimas, bendrosios vibracijos ir triukšmo emisijos vertės gali skirtis. Tai gali žymiai padidinti poveikio lygį viso darbo metu.

Apskaičiuojant bendrosios vibracijos ir triukšmo emisijos vertes reikėtų atsižvelgti į laikotarpį, kai prietaisas yra išjungtas arba įjungtas, bet nėra naudojamas. Tai gali žymiai sumažinti poveikio lygį viso darbo metu.

Tam, kad naudotojas būtų apsaugotas nuo vibracijos ir (arba) triukšmo poveikio, reikia nustatyti papildomus saugos reikalavimus, pavyzdžiui: tinkamai prižiūrėti prietaisą ir jo priedus, laikyti rankas šiltai, organizuoti darbo modelius.

Nešioti klausos apsaugos priemones. Dėl didelio triukšmo poveikio gali būti pažeidžiama klausos.



DĖMESIO Perskaitykite visas saugos nuorodas, instrukcijas, iliustracijas ir duomenis, kuriuos gaunate su prietaisu. Jei nepaisysite toliau pateiktų nuorodų, gali kilti elektros smūgio, gaisro ir/arba sunkių sužalojimų pavojus. Išsaugokite šias saugos nuorodas ir reikalavimus, kad ir ateityje galėtumėte jais pasinaudoti.



RANKINIŲ DISKINIŲ PJŪKLŲ NAUDOJIMO SAUGOS NURODYMAI

Pjovimo eiga

- a) **PAVOJUS: Nekiškite rankų prie pjūvio vietos ir prie pjūklo disko. Antrąją ranką laikykite priekinė rankeną arba variklio korpusą.** Jei abiem rankom laikysite pjūklą, pjūklo diskas jį negalės supešti.
- b) **Nekiškite rankų po apdirbamu ruođiniu.** Apsauginis gaubtas neapsaugos jūsų nuo ruođinio apaėioje iđlindusio pjūklo disko.
- c) **Pjovimo gylį tinkamai nustatysite pagal ruođinio storą.** Ruođinio apaėioje turi matytis diek tiek maėiau, nei per visą pjūklo danties aukđtą, iđlindusi disko dalis.
- d) **Pjaunamo ruođinio niekada nelaikysite rankose ar pasidėję ant kojos. Padėkite ruođiną ant stabilaus pagrindo.** Labai svarbu ruođiną tinkamai atvirtinti, kad iđvengtumėte kūno kontakto su disku, neupstrigtų pjūklo diskas ar neparastumėte kontrolės.
- e) **Jei yra tikimybė, jog dirbant įrankis gali kliudyti paslėptą laidą, prietaisą laikysite tik už izoliuotų rankenų.** Dėl kontakto su laidininku, kuriuo teka el. srovė, prietaiso metalinėse dalyse gali atsirasti įtampa ir sukelti elektros smūgio pavojų.

f) **Atlikdami iđilginą pjūvą, visada naudokite lygiagrečią atramą arba kreipianėiąją linuotą.** Tuomet pjausite tiksliau ir sumabinsite galimybę pjūklui aėtrinti.

g) **Naudokite tik tinkamo dyđbio diskus. Pjūklo disko skylė turi būti reikiamo dyđbio ir formos (pvz., pvaigždės formos arba apskrita).** Pjūklo diskai, kurie neatitinka pjūklo tvirtinimo detalės formos, sukasi ekscentriškai, todėl yra prarandama pjūvio kontrolė.

h) **Niekada nenaudokite papeistų ar netinkamų pjūklo disko tarpinių poverplėių ir varptų.** Pjūklo disko tarpinės poverplėis ir varptai buvo sukonstruoti specialiai Jūsų pjūklui, kad būtų garantuoti optimalūs rezultatai ir saugus darbas.

ATATRANKOS PRIEPASTYS IR BŪDAI JOS IĐVENGTI:

- Atatranka yra staigi pjūklo reakcija, atsirandanti tuomet, kai pjūklo diskas upkliuva, aėstringa ar yra blogai nukreipiamas ruođinyje, dėl kurios prietaisas gali nekontroliuojamai iđdoikti iđ ruođinio;
 - jei pjūklas yra upspaudpiamas pjūvio vietoje, upkliuva arba up-siblokuoja, variklio jėga staiga sviedpia pjūklą atgal, link naudotojo;
 - jei pjūklo diskas perkreipiamas ar neteisingai nukreipiamas pjūvio plydyje, galinės disko dalies dantys gali aėsikabinti a ruođinio pavirđi, todė pjūklo diskas „iđlipa“ iđ pjūvio plydio ir pjūklas staiga atđoka link naudotojo.
- Atatranka yra netinkamo prietaiso naudojimo arba klaidingo valdymo rezultatas. Atitinkamos priemonės (pr. pemiau) leidpia jos iđvengti.

a) **Pjūklą visada tvirtai suspauskite abiem rankom ir rankas laikysite tokioje padėtyje, kad galėtumėte aėveikti atatranks jėgas. Atsitraukite a dalą nuo pjūklo disko, kad Jūs kūnas jokiū būdu nebūtų vienoje linijoje su pjūklo disku.** Dėl atatranks pjūklas gali atđokti atgal, bet naudotojas turi galimybę suvaldyti atatranks jėgas, jei imsis atitinkamų priemonių.



Liet

b) Jei pjūklas diskas upstringa arba jei dėl kokios nors priežasties pjovimo procesas yra nutraukiamas, išjunkite jungiklį ir pjūklą netraukite iš ruošinio tol, kol pjūklas diskas visiškai nesustos. Niekada nebandykite pjūklą diską ištraukti iš ruošinio ar pjūklą traukti atgal, kol pjūklas diskas dar sukasi, nes tai gali sąlygoti atitrąšką. Suraskite pjūklą disko strigimo priežastį ir imkitės priemonių jai pašalinti.

c) Jei norite vėl įjungti ruošinį palikite pjūklą, centruokite pjūklą diską pjūvio plyšyje ir patikrinkite, ar pjūklas dantys nėra išsikabinę a ruošiną. Jei pjūklas diskas stringa, vėl įjungus pjūklą, jis gali išdžokti iš ruošinio arba gali išvykti atatrąšką.

d) Pjaudami dideles plokštes, jas paremkite iš apačios. Taip sumažinsite pjūklą disko strigimo ir atatrąškos riziką. Didelės plokštės dėl savo svorio išlinksta. Plokštės reikia atremti abiejose pusėse, t.y., dalia pjūvio linijos ir dalia plokštės krašto.

e) Nenaudokite atdūpusių ar papeistų pjūklą diskų. Neatdūrus ar blogai sureguliuoti pjūklą dantys palieka siauresnę pjovimo taką, todėl atsiranda per didelė trintis, atatrąška, stringa pjūklą diskas.

f) Prieš pjaunant būtina tvirtai ir patikimai uveržti svirtes, kuriomis reguliuojamas pjovimo gylis ir pjūklą disko posvirio kampas. Jei pjaunant keičiasi pjūklą disko padėtis, pjūklą diskas gali aštrigti ir atsirasti atatrąška.

g) Darydami ašovas sienose ar kituose nepermatomuose paviršiuose, pvz., sienose, elkitės ypač atsargiai. Ašigilinantis pjūklą diskas pjaunant gali upkliūti up paslėptą objektą ir sukelti atatrąšką.

Apatinio apsauginio gaubto veikimas

a) Prieš kiekvieną naudojimą patikrinkite, ar apatinis apsauginis gaubtas tinkamai upsidaro. Nenaudokite pjūklą, jei apatinis apsauginis gaubtas negali laisvai judėti ir tuoju savaimė neupsidaro. Niekuomet nebandykite upfiksuoti apatinio apsauginio gaubto atidarytoje padėtyje, ką nors ten išsprausdami ar ją pririšdami. Jei pjūklas netyčia nukristų ant kieto pagrindo, gali sulinkti apatinis apsauginis gaubtas. Naudodami atidarymo rankenėlę atidarykite ją ir ašitinkinkite, kad jis juda laisvai ir neliečia nei pjūklą disko, nei kurios nors kitos dalies, pakreipiant pjūklą diską avariais kampais ir nustatant avario pjovimo gylą.

b) Patikrinkite, ar tinkamai veikia apatinio apsauginio gaubto spyruoklė. Jei apatinis apsauginis gaubtas ir spyruoklė veikia netinkamai, prieš naudojimą jiems reikia atlikti techninę profilaktiką. Dėl papeistų dalių, lipnių nuosėdų arba susikaupusių droplių apatinis gaubtas gali sunkiau judėti.

c) Apatiną apsauginą gaubtą rankiniu būdu atidaryti galima tik atliekant specialius pjūvius, pvz., panardinant pjūklą ruošinio viduryje ar pjaunant pavertus pjūklą diską kampu. Apatiną apsauginą gaubtą pakelkite rankenėle, ir, kai tik pjūklas diskas suląs a ruošiną, paleiskite apatiną apsauginą gaubtą. Atliekant kitus pjovimo darbus, apatinis apsauginis gaubtas turi atsidaryti ir upsidaryti savaimė.

d) Prieš padėdami pjūklą ant darbastalio ar ant grindų visada ašitinkinkite, kad apatinis apsauginis gaubtas updenę pjūklą diską. Jei apsauginis gaubtas neupsidaro, id inercijos besisukantis pjūklas diskas stumia pjūklą atgal ir pjauna viską, kas pasitaiko jo kelyje. Atminkite, kad, atleidus jungiklį, pjūklas diskas visiškai sustoja tik po kurio laiko.

Kiti saugumo ir darbo nurodymai

Nešiokite klausos apsaugos priemones. Dėl didelio triukšmo poveiki gali būti pažeidžiama klausos.

Dėvėkite apsaugines priemones. Dirbdami su mašina visada užsidėkite apsauginius akinius. Rekomenduotina dėvėti apsaugines priemones: apsaugos nuo dulkių respiratorius, apsaugines pirštines, kietus batus neslidžiais padais, šalną ir klausos apsaugos priemones.

Darbo metu kylančios dulksės dažnai kenkia sveikatai, todėl turėtų nepatekti į organizmą. Naudokite dulkių nusiurbimą, papildomai nešiokite tinkamą apsaugos nuo dulkių kaukę. Krūposčiai pašalinkite, pvz. nusiurbkite, nusėdusias dulkes.

Draudžiama naudoti pjovimo diskus, kurie neatitinka šioje naudojimo instrukcijoje nurodytų žyminių duomenų.

Pasirinkite pjaunamai medžiagai tinkamą pjovimo diską.

Naudokite tik šiame vadove nurodytus medienos apdirbimo diskus, atitinkančius standartą EN 847-1.

Panaudojamų dalių leistinas apsisukimų skaičius turi būti mažiausiai tokio dydžio, koks yra nurodytas didžiausias apsisukimų skaičius ant elektros prietaiso.

Valdant ranka, neužfiksuokite įjungiklio/išjungiklio.

Nedėkite šlifavimo diskų!

DARBO NUORODOS

Dėl suderinto tiekimo greičio išvengsite pjovimo disko dantukų perkaitinimo.

NAUDOJIMAS PAGAL PASKIRTĮ

Rankiniu diskiniu pjūklą galima tiesiai pjauti medieną.

ELEKTROS TINKLO JUNGTI

Dėl srovės pertrūkio įtampa pradeda svyruoti bei gali turėti įtakos kitiems prie tos pačios energijos grandinės prijungtiems elektros prietaisams. Kad sumažintumėte įtampos svyravimus, gaminįjunkite į maitinimo tinklą, kurio tariamoji varža yra 0,441 Ω.

Jungti tik prie vienfazės kintamos elektros srovės ir tik į specifikacijų lentelėje nurodytus įtampos elektros tinklą. Konstrukcijos saugos klasė II, todėl galima jungti ir į lizdus be apsauginio kontakto.

Lauke esantys el. lizdai turi būti su gedimo srovės išjungikliais. Tai nurodyta Jūsų elektros įrenginio instaliacijos taisyklėse (FI, RCD, PRCD). Atsižvelkite į tai, naudodami prietaisą.

Prieš atlikdami bet kokius įrenginyje, ištraukite iš lizdo kištuką.

Maitinimo kabelis turi nebūti įrenginio poveikio srityje. Kabelį visada nuveskite iš galinės įrenginio pusės.

Kiekvieną kartą prieš naudojimą patikrinkite, ar ant prietaiso, maitinimo kabelio, akumuliatoriaus bloko prailginimo kabelio ir kištuko nėra pažeidimų ir senėjimo požymių. Pažeistas dalis leidžiama taisyti tik specialistams.

TECHNINIS APTARNAVIMAS

Prieš atlikdami bet kokius įrenginyje, ištraukite iš lizdo kištuką.

Jei reikia pakeisti maitinimo laidą, siekiant išvengti pavojaus saugai tai turi atlikti gamintojas arba jo atstovas.

Prieš montuodami ar nuimdami pjūklą geležtę, įrankį nuo elektros maitinimo šaltinio būtinai atjunkite.

Sausu skudurėliu nuvalykite prietaisą ir apsauginį įrenginį.

Kai kurios valymo priemonės gali pažeisti plastmasę arba kitas izoliuotas detales.



Laikykitė prietaisą švarų ir sausą, nuvalykite ištekėjusį tepalą ir alyvą.

Patikrinkite apsauginio gaubto veikimą.

Reguliari techninė priežiūra ir nuolatinis valymas užtikrins ilgą eksploatavimo laiką ir saugų naudojimą.

Jrėginio vėdinimo angos visada turi būti švarios.

Būtinai reguliariai nuvalyti dulkes. Dėl priešgaisrinės saugos šalinkite pūklo viduje susikaupusias medžio drožles.

Naudokite tik AEG priedus ir atsargines dalis. Dalis, kurių keitimas neaprašytas, leidžiama keisti tik AEG klientų aptarnavimo skyriams (žr. garantiją/klientų aptarnavimo skyrių adresus brošiūroje).

Jei reikia, nurodant įrenginio tipą bei specifikacijų lentelėje esantį numerį, iš klientų aptarnavimo skyriaus arba tiesiai iš Techtronic Industries GmbH, Max-Eyth-Straße 10, 71364 Winnenden, Germany, galima užsisakyti prietaiso surinkimo brėžinius.

CE ATITIKTIES PAREIŠKIMAS

Prisiimdami visą atsakomybę pareiškiamo, kad gaminys, aprašytas „Techniniuose duomenyse“, atitinka taikomus reikalavimus, išdėstytus direktyvose

2011/65/ES (RoHS)

2006/42/EB

2014/30/ES

ir buvo taikyti šie darnieji standartai

EN 62841-1:2015

EN 62841-2-5:2014

EN IEC 55014-1:2021

EN IEC 55014-2:2021

EN IEC 61000-3-2:2019+A1:2021

EN IEC 61000-3-11:2019

EN IEC 63000:2018



Winnenden, 2021-10-29

Alexander Krug / Managing Director

Jgaliotas parengti techninius dokumentus.

Techtronic Industries GmbH

Max-Eyth-Straße 10, 71364 Winnenden, Germany

SIMBOLIAI



DĖMESIO! ĮSPĖJIMAS! PAVOJUS!



Prieš pradėdami dirbti su prietaisu, atidžiai perskaitykite jo naudojimo instrukciją.



Dirbdami su įrenginiu visada nešiokite apsauginius akinius.



Lietojiet aizsardzības cimdus!



Nenaudoti jėgos.



Nešiokite klausos apsaugos priemonės.



Dėvėti tinkamą apsauginę kaukę nuo dulkių.



Priedas – neįeina į tiekimo komplektaciją, rekomenduojamas papildymas iš priedų asortimento.



Prieš atlikdami bet kokius įrenginyje, ištraukite iš lizdo kištuką.



Neišmeskite elektros ir elektroninės įrangos atliekų kaip nerūšiuotų komunalinių atliekų.

Elektros ir elektroninės įrangos atliekos turi būti surenkamos atskirai.

Lengvos atliekos turi būti pašalinamos iš įrangos.

Patarimų dėl perdirbimo ir surinkimo vietos kreipkitės į vietinę instituciją arba pardavėją.

Priklausomai nuo vietos teisės akty, mažmenininkai gali būti įpareigoti nemokamai priimti atgal seną elektros ir elektronikos įrangą.

Jūsų indėlis į pakartotinę elektros ir elektroninės įrangos atliekų naudojimą ir perdirbimą padeda sumažinti žaliavų poreikį.

Elektros ir elektroninės įrangos atliekose yra vertingų, perdirbamų medžiagų, kurios gali neigiamai paveikti aplinką ir žmonių sveikatą, jei jos nebus šalinamos aplinką tausojančiu būdu.

Ištrinkite personalo duomenis iš įrangos atliekų, jei tokių yra.



II apsaugos klasės elektrinis įrankis. Šio elektrinio įrankio apsauga nuo elektros smūgio priklauso ne tik nuo pagrindinės izoliacijos, bet ir nuo to, kaip naudojamos papildomos apsauginės priemonės, tokios kaip dviguba arba pagerinta izoliacija.



Sukimosi kryptis

n_0

Sūkių skaičius laisva eiga

v

Įtampa



Kintamoji srovė



Europos atitikties ženklas



Ukrainos atitikties ženklas

001



Eurazijos atitikties ženklas



Lietuviškai

TEHNILISED ANDMED Käsitööriista	KS12 -1
Tootmisnumber	4749 89 03 000001- 999999
Nimitarvimine	1200 W
Pöörlemiskiirus tühijooksul	5000 min ⁻¹
Voltaaž	220-240V AC 50/60Hz
Saelehe ø x puuri ø	190 x 30 mm
Saelehe paksus	2,2 mm
Saelehe hambad	24
Max lõikesügavus puhul 0° / 45° / 51,5°	62 / 47 / 43 mm
Kaal vastavalt EPTA-protseduurile 01/2014	3,7 kg
Soovitavlik keskkonna temperatuur töötamiseks	-18°C ... +50°C
Müra andmed	
Mõõteväärtused on kindlaks tehtud vastavalt normile EN 62841. Seadme tüüpiline hinnanguline (müratase):	
Helirõhutase (Määramatus K=3dB(A))	94,5 dB(A)
Helivõimsuse tase (Määramatus K=3dB(A))	105,5 dB(A)
Kandke kaitseks kõrvaklappe!	
Vibratsiooni andmed	
Vibratsiooni koguväärtus (kolme suuna vektorsummamõõdetud EN 62841 järgi).	
Puidu saagimine :	1,5 m/s ²
Vibratsiooni emissiooni väärtus a _{h,w}	3,4 m/s ²
Määramatus K= 3 dB(A)	



Est

TÄHELEPANU

Sellel teabelehel toodud vibratsiooni- ja müraemissioon on mõõdetud standardis EN 62841 kirjeldatud standarditud testiga ning seda võib kasutada tööriistade omavaheliseks võrdlemiseks. Testi võib kasutada kokkupuute esialgseks hindamiseks.

Deklareeritud vibratsiooni- ja müratase puudutab tööriista põhikatsutust. Kui tööriista kasutatakse muuks otstarbeks, teistsuguste tarvikutega või tööriista hooldatakse halvasti, võivad vibratsioon ja müraemissioon erineda. See võib kokkupuutetaset kogu tööajal oluliselt suurendada.

Vibratsiooni ja müraga kokkupuute hinnangulise taseme juures tuleb arvesse võtta ka aega, kui tööriist on välja lülitatud või töötab, kuid sellega ei tehta tööd. See võib kokkupuutetaset kogu tööaja kohta oluliselt vähendada.

Tehe kindlaks täiendavad ohutusmeetmed operatori kaitsmiseks vibratsiooni ja/või müra eest, näiteks: hooldage tööriista ja tarvikuid, hoidke käed soojas, vaadake üle töökorraldus.

Kandke kaitseks kõrvaklappe. Müra toime võib põhjustada kuulmiskadu.

⚠ TÄHELEPANU Lugege kõik seadmega kaasas olevad ohutusjuhised, juhendid, joonised ja andmed läbi. Järgnevalt toodud juhiste eiramise tagajärjeks võib olla elektrilöök, tulekahju ja/või rasked vigastused.

Hoidke kõik ohutusnõuded ja juhised edasiseks kasutamiseks hoolikalt alles.

⚠ OHUTUSJUHISED KÄSIKETAASAAGIDE KOHTA

Saagimismeetodid

a) **⚠ OHUD:** Hoidke käed lõikepiirkonnast ja saekettast eemal. Hoidke teise käega lisakäepidet või mootorikorpust. Kui hoiate ketassaagi mõlema käega, ei jää käed saeketta ette.

b) **Ärge viige kätt tooriku alla.** Tooriku all ei saa kettakaitse Teid saeketta eest kaitsta.

c) **Kohandage lõikesügavus tooriku paksusega.** Saeketas võib tooriku alt vähem kui ühe täishamba võrra välja ulatuda.

d) **Ärge kunagi hoidke saetavat toorikut käes või jalgede peal. Kinnitage toorik stabiilsele alusele.** Tooriku korralik kinnitamine on oluline, et ohustada võimalikult vähe keha ning piirata saeketta kinnikiildumise ja tööriista kontrolli alt väljumise oht miinimumini.

e) **Kui esineb oht, et seade võib tabada varjatud elektrijuhtmeid või omaenda toitejuhet, tohib seadet hoida üksnes isoleeritud käepidemetest.** Kontakt pingele all oleva juhtmega pingestab ka seadme metalldetailid ja põhjustab elektrilöögi.

f) **Pikisaagimisel kasutage alati paralleeljuhtikut või juhtlauda.** See suurendab lõike täpsust ja vähendab saeketta kinnikiildumise ohtu.

g) **Kasutage alati saekettaid, mille siseava suurus ja kuju on õiged (romb või ümar).** Saekettad, mis ei sobi sae völliiga, pöörlevad ekstsentriliselt ja põhjustavad tööriista väljumise kasutaja kontrolli alt.

h) **Ärge kunagi kasutage kahjustatud või mittesobivaid saeketta alusseibe või polte.** Saeketta alusseibid ja poldid on konstrueeritud spetsiaalselt Teie sae jaoks, tagamaks selle optimaalset jõudlust ja tööohutust.

Tagasilöögi põhjused ja vältimine:

- tagasilöök on sae ootamatu vastureaktsioon, mis tekib, kui saeketas on kinnikiildunud, kõverdund või selle liikumine on takistatud ning mille tagajärjel tõuseb saag kontrollimatult töödeldavast detailist välja ja „hüppab“ sae kasutaja poole;

- kui sulgub lõikejalg saeketta kinni kiilul või selle liikumist takistab, aeglustub saeketta pöörlemine ja mootori vastumõju tulemusel liigub saag kiiresti kasutaja poole;

- kui saeketas lõikejaljes vändub või kõverdund, võivad saeketta tagumised hambad jääda puidu pealmisse kihti kinni, mille tagajärjel tuleb saeketas lõikejaljest välja ja „hüppab“ tagasi kasutaja poole.

Tagasilöök on tööriista väärkasutamise ja/või valede töövõtete tagajärg. Seda saab vältida, võttes tarvitusele sobivad ettevaatusabinõud, mis on toodud allpool.

a) **Hoidke saagi tugevalt mõlema käega ja asetage käed selliselt, et suudaksite seista vastu tagasilöögi kaasnevatele jõududele. Seiske nii, et Teie keha oleks saekettast paremal või vasakul, kuid mitte sellega ühel joonel.** Tagasilöögi mõjul võib saag hüpata tagasi, kuid kasutajal on võimalik tagasilöögi kaasnevaid jõude kontrollida, võttes tarvitusele sobivad ettevaatusabinõud.

b) Saeketta kinnikiildumisel või lõikamise katkemisel mingil teisel põhjusel vabastage lüliti ja hoidke saagi tooriku liikumatult, kuni saeketas täielikult seisub. Ärge kunagi püüdke saagi toorikust eemaldada või tagasi tõmmata, kui saeketas pöörleb või kui võib toimuda tagasilöökk. Selgitage välja saeketta kinnikiildumise põhjus ja võtke tarvitusele sobivad meetmed.

c) Kui soovite tooriku sees olevat saagi uuesti käivitada, sättige saag lõikeajale keskele ja kontrollige, et saehambad ei ole toorikusse haardunud. Kinnikiildunud saeketas võib liikuda üles või tekitada tagasilöögi, kui saag uuesti käivitatakse.

d) Selleks, et piirata saeketta kinnikiildumise ja tagasilöögi ohtu miinimumini, peab suured plaadid toetama. Suured plaadid kipuvad omaenda kaalu all painduma. Toetused tuleb paigutada plaadi alla mõlemale küljele, lõikeajale lähedale ja plaadi serva äärde.

e) Ärge kasutage nüri või kahjustatud saeketast. Teritamata või valesti paigaldatud saeketast tekib kitsas lõikeajal, mis põhjustab liigset hõõrdumist, saeketta kinnikiildumist ja tagasilööke.

f) Enne lõike tegemist peavad lõikesügavuse ja -nurga reguleerimise lukustushoovad olema kindlalt kinnitatud. Kui saeketta seadistused saagimise ajal muutuvad, võib see põhjustada kinnikiildumise ja tagasilöögi.

g) Olge eriti tähelepanelik, kui teete uputuslõikeid seintes või muudes varjatud piirkondades. Esileulatuv saeketas võib varjatud objektide lõikamisel blokeeruda, mille tagajärjeks on tagasilöökk.

Alumise kaitsekatte funktsioon

a) Iga kord enne kasutamist kontrollige, kas alumine kettakaitse sulgub korralikult. Ärge kasutage saagi, kui alumine kettakaitse ei liigu vabalt ega sulgu kohealt. Alumist kettakaitset ei tohi avatud asendis kinni kiiluda ega siduda. Kui saag kogemata maha kukub, võib alumine kettakaitse väänduda. Tõstke alumine kettakaitse tagasitõmmatavast käepidemest üles ning veenduge, et see liigub vabalt ja ei puuduta saeketast ega muid detaile mistahes lõikenurkade ja -sügavuste juures.

b) Kontrollige alumise kettakaitse vedru funktsioneerimist. Kui alumine kettakaitse ja vedru ei funktsioneerikorralikult, tuleb need enne kasutamist parandada lasta. Kahjustatud osade, kleepuvate sadestuste või saepuru kuhjumise tõttu võib alumise kettakaitse töö aeglustuda.

c) Alumist kettakaitset tuleks käsitsi tagasi tõmmata ainult erilõigete „nagu uputuslõigete ja nurklõigete tegemiseks“. Ärge alumine kettakaitse tagasitõmmatava hoovaga ja vabastage see kohe, kui saeketas on toorikusse sisse tunginud. Kõikide teiste saagimistöde ajal peaks alumine kettakaitse toimima automaatselt.

d) Enne sae asetamist tööpingile või põrandale jälgige alati, et alumine kettakaitse saeketast katab. Kaitsmata, järelepõrlev saeketas põhjustab sae liikumise tagasi, lõigates kõike, mis teele jääb. Pöörake tähelepanu sae järelepõrlemise ajale.

Edasised ohutus- ja tööjuhised

Kandke kaitseks kõrvaklappe. Müra toime võib põhjustada kuulmiskahju.

Kasutada kaitsevarustust. Masinaga töötamisel kanda alati kaitseprille. Kaitseriietusena soovitatakse kasutada tolmu maski kaitsekindaid, kinniseid ja libisemisvastase tallaga jalanõusid, kiivrit ja kuulmisteede kaitset.

Töötamisel tekkinud tolmu on sageli tervistkahjustav ning ei tohiks organismi sattuda. Kasutage tolmu äraimemist ning kandke täiendavalt sobivat tolmu kaitsemaski. Kogunenud tolmu eemaldage põhjalikult, nt imemisega.

Saelehti, mis ei vasta käesoleva kasutamjuhendi karakteristiku-tele, ei tohi kasutada.

Lõigatava materjali jaoks valida välja sobiv saeleht.

Kasutage ainult selles kasutusjuhendis esitatud tootja poolt soovitatud saekettaid, mis vastavad EN 847-1 standardile.

Instrumentid lubatud pöörere arv peab olema vähemalt sama suur kui elektritööriistal märgitud maksimaalne pöörere arv.

Käsitsi juhtides käitamisel ärge kiiluge sisse-välja lüliti kinni.

Lihvimiskettaid ei tohi kasutada!

TÖÖJUHISED

Vältige sobitatud etteandekiirusega saeketta hammaste ülekuumenemist.

KASUTAMINE VASTAVALT OTSTARBELE

Käsikreissaagi saab rakendada sirgjooneliste lõigete saagimiseks puitu.

VÕRKU ÜHENDAMINE

Voolutõuke põhjustavad pingekoikumisi ja võivad mõjutada samasse toiteahelasse ühendatud elektriseadmete tööd. Ühendage seade toitevõrku, mille näivtakistus on 0,441 Ω, et pingekoikumisi minimeerida.

Ühendage ainult ühefaasilise vahelduvvooluga ning ainult andmesilidil toodud võrgupingega. Ühendada on võimalik ka kaitsekontaktita pistikupesadesse, kuna nende konstruktsioon vastab kaitseklassile II.

Välitingimustes asuvad pistikupesad peavad olema varustatud rikkevoolukaitselülititega (FI, RCD, PRCD). Seda nõutakse Teie elektriseadme installierimiseeskirjas. Palun pidage sellest meie seadme kasutamisel kinni.

Enne kõiki töid masina kallal tõmmake pistik pistikupesast välja. Hoidke ühendusjuhe alati masina tööpiirkonnast eemal. Vedage juhe alati masinast tahapoole.

Enne iga kasutamist kontrollige seadet, ühendusjuhtmeid, akupaketi pikendusjuhtmeid ja pistikuid, et poleks kahjustusi ega materjali väsimist. Kahjustatud osi laske parandada ainult spetsialistil.

HOOLDUS

Enne kõiki töid masina kallal tõmmake pistik pistikupesast välja. Kui on vaja vahetada toitejuhet, peab ohutuse tagamise raames seda tegema tootja või tema agent.

Enne saeketta kinnitamist või eemaldamist veenduge, et sae toide on lahti ühendatud.

Puhastage seadet ja kaitseosad kuiva lapiga.

Osad puhastusvahendid kahjustavad plastmassi või muid isoleeritud detaile.

Hoidke seade puhas ja kuiv ning eemaldage väljatunginud õli ja määre.

Kontrollige kaitsekatte talitlust.



Regulaarne hooldus ja puhastamine tagavad pika eluea ning ohutu käsitsemise.

Hoidke masina õhutuspidul alati puhtad.

Eemaldage regulaarselt tolm. Tuleoahu vältimiseks eemaldage sae sisemusse kogunenud saepuru.

Kasutage ainult AEG tarvikuid ja tagavaraosi. Detailid, mille väljavahetamist pole kirjeldatud, laske välja vahetada AEG kliendi-teeninduspunktis (vaadake brošüüri garantii / klienditeeninduste aadressid).

Vajaduse korral võite tellida seadme läbilõikejoonise, näidates ära masina tüübi ja andmesildil oleva numbr. Selleks pöörduge klienditeeninduspunkti või otse: Techtronic Industries GmbH, Max-Eyth-Straße 10, 71364 Winnenden, Germany.

EÜ VASTAVUSAVALDUS

Kinnitame oma ainuvastutusel, et „Tehniliste andmete“ all kirjeldatud toode vastab direktiivide kõigile asjakohastele sätetele

2011/65/EU (RoHS)

2006/42/EÜ

2014/30/EU

ning täidetud on järgmiste ühtlustatud standardite nõuded.

EN 62841-1:2015

EN 62841-2-5:2014

EN IEC 55014-1:2021

EN IEC 55014-2:2021

EN IEC 61000-3-2:2019+A1:2021

EN IEC 61000-3-11:2019

EN IEC 63000:2018



Winnenden, 2021-10-29

Alexander Krug / Managing Director

On volitatud koostama tehnilist dokumentatsiooni.

Techtronic Industries GmbH

Max-Eyth-Straße 10, 71364 Winnenden, Germany

SÜMBOLID



ETTEVAATUST! TÄHELEPANU! OHUD!



Palun lugege enne käiklaskmist kasutamisujuhend hoolikalt läbi.



Masinaga töötades kandke alati kaitseprille.



Kanda kaitsekindaid!



Ärge kasutage jõudu.



Kandke kaitseks kõrvaklappe.



Kanda sobivat kaitsemaski.



Tarvikud - ei kuulu tarne komplekti, soovitatav täiendus on saadaval tarvikute programmis.



Enne kõiki töid masina kallal tõmmake pistik pistiku-pesast välja.



Ärge kõrvaldage elektri- ja elektroonikaseadmete jäätmelid sorteerimata olmejäätmetena.

Elektri- ja elektroonikaseadmete jäätmelid tuleb koguda eraldi.

Valgusallikate jäätmelid tuleb seadmetest eemaldada. Küsige oma kohalikust omavalitsusest või jaemüüjal nõuandeid ringlussevõtu ja kogumispunkti kohta.

Olenevalt kohalikest määrustest võib jaemüüjal lasuda kohustus võtta elektri- ja elektroonikaseadmeid vastu tasuta.

Teie panus elektri- ja elektroonikaseadmete jäätmelid korduskasutusse ja ringlussevõtu aitab vähendada nõudlust toorainete järele.

Elektri- ja elektroonikaseadmete jäätmelid sisaldavad väärtuslikke taaskasutatavaid materjale, mis võivad kahjustada keskkonda ja inimeste tervist, kui neid ei kõrvaldata keskkonnasõbralikul viisil.

Kustutage kõrvaldatavatest seadmetest isiklikud andmed, kui neid seal on.



Kaitseklassi II elektritööriist. Elektritööriist, mille puhul ei sõltu kaitse mitte üksnes baasisolatsiooni, vaid ka täiendavate kaitsemeetmete nagu topeltisolatsiooni või tugevdatud isolatsiooni kohaldamisest.



Pöörlemisuund

n_0

Pöörlemiskiirus tühijooksul

V

Voltaaž



Vahelduvvool



Euroopa vastavusmärk



Ukraina vastavusmärk



Euraasia vastavusmärk

ТЕХНИЧЕСКИЕ ДАННЫЕ Циркулярная пила	KS12-1
Серийный номер изделия	4749 89 03 000001- 999999
Номинальная потребляемая мощность	1200 W
Число оборотов без нагрузки	5000 min ⁻¹
Напряжение	220-240V AC 50/60Hz
Диаметр диска пилы x диаметр отверстия	190 x 30 mm
Толщина пильного диска	2,2 mm
Зубья лезвия	24
Макс. Глубина пиления при 0° / 45° / 51,5°	62 / 47 / 43 mm
Вес согласно процедуре EPTA 01/2014	3,7 kg
Температура окружающей среды, рекомендованная для эксплуатации	-18°C ... +50°C
Информация по шумам	
Значения замерялись в соответствии со стандартом EN 62841. Значения шума прибора, определенный по показателю A, обычно составляет:	
Уровень звукового давления (Небезопасность K=3dB(A))	94,5 dB(A)
Уровень звуковой мощности (Небезопасность K=3dB(A))	105,5 dB(A)
Пользуйтесь приспособлениями для защиты слуха.	
Информация по вибрации	
Общие значения вибрации (векторная сумма трех направлений) определены в соответствии с EN 62841.	
Пиление дерева :	1,5 m/s ²
Значение вибрационной эмиссии a _{н,в}	3,4 m/s ²
Небезопасность K=3 dB(A)	

ВНИМАНИЕ


Заявленные значения вибрации и шумового излучения, указанные в настоящем информационном листе, были измерены согласно стандартизированному методу испытания согласно EN 62841 и могут использоваться для сравнения одного инструмента с другим. Они могут применяться для предварительной оценки воздействия на организм человека.

Указанные значения вибрации и шумового излучения действительны для основных областей применения инструмента. Однако если инструмент используется в других областях применения или с другими принадлежностями либо проходит ненадлежащее обслуживание, значения вибрации и шумового излучения могут отличаться. Это может существенно увеличить уровень воздействия на организм на протяжении общего периода работы.

При оценке уровня воздействия вибрации и шумового излучения на организм также необходимо учитывать периоды, когда инструмент выключен, или когда он работает, но фактически не используется для выполнения работы. Это может существенно сократить уровень воздействия на организм на протяжении общего периода работы.


Определите дополнительные меры для защиты оператора от воздействия вибрации и/или шума, такие как обслуживание инструмента и его принадлежностей, сохранение рук в тепле, организация графиков работы.

Используйте наушники! Воздействие шума может привести к потере слуха.

 **ВНИМАНИЕ** Ознакомьтесь с правилами техники безопасности, техническими регламентами, изображениями и данными, прилагаемыми к устройству. При несоблюдении нижеследующих указаний возможно поражение электротоком, возникновение пожара и/или получение серьезных травм. **Сохраняйте эти инструкции и указания для будущего использования.**

 **УКАЗАНИЯ ПО ТЕХНИКЕ БЕЗОПАСНОСТИ ДЛЯ ЭЛЕКТРИЧЕСКИХ РУЧНЫХ ПИЛ**

Технология распиливания

-  **ОПАСНОСТЬ: Держите Ваши руки в стороне от пропила и пильного полотна. Держите Вашей второй рукой пилу за дополнительную рукоятку или корпус мотора.** Если Вы обеими руками держите дисковую пилу, то пильное полотно не может ранить Вам руки.
- Не подхватывайте деталь.** Защитный кожух не может защитить под деталью от пильного полотна.
- Устанавливайте глубину реза в соответствии с толщиной детали.** Под деталью пильное полотно не должно высываться более чем на один зуб.
- Никогда не держите распиливаемую деталь в руке или над ногой. Деталь должна надежно лежать на прочной опоре.** Важно хорошо закрепить деталь, чтобы сократить до минимума опасность контакта с стелом, заклинивания пильного полотна или потери контроля
- Держите электроинструмент только за изолированные поверхности рукояток, если Вы выполняете работы, при которых рабочий инструмент может попасть на скрытую электропроводку или на собственный шнур подключения питания.** Контакт с токоведущим проводом ставит под напряжение также металлические части электроинструмента и ведет к поражению электрическим током.
- Используйте всегда при продольном резании упор или прямую направляющую кромку.** Это улучшает точность реза и снижает возможность заклинивания пильного полотна.
- Всегда применяйте пильные полотна с правильными размерами и соответствующим отверстием кожухом.** Лезвия, не совпадающие с установочной фурнитурой пилы, будут идти со смещением, что вызовет потерю контроля.
- Никогда не применяйте поврежденные или неправильные подкладочные шайбы для пильных дисков или крепежные винты.** Подкладочные шайбы для пильных дисков и крепежные винты специально сконструированы для Вашей пилы, для оптимальной производительности и эксплуатационной безопасности.



Причины и предотвращение обратного удара:

- обратный удар это неожиданная реакция вследствие цепляющегося, заклинивающегося или неправильно выверенного пильного диска, которая ведет к выходу неконтролируемой пилы из детали в направлении оператора.

- если пильный диск зацепится или заклинить в замыкающемся пропиле, то сила мотора выбивает прибор назад в направлении оператора.

- если пильное полотно будет перекошено или неправильно выверено в пропиле, то зубья задней кромки пилы могут врезаться в поверхность детали, что ведет к выходу пильного полотна из пропила и резкому выбросу пилы в направлении оператора.

Обратный удар является следствием неправильного или ошибочного использования пилы. Он может быть предотвращен соответствующими мерами предосторожности, описанными ниже.

а) Держите пилу крепко обеими руками и расположите при этом руки так, чтобы Вы могли бы противостоять силам обратного удара. Стойте всегда в стороне от оси пильного диска, не ведите никогда пильный диск по оси Вашего тела. При обратном ударе пила может выскочить назад, однако, оператор может противостоять силам обратного удара, если были приняты соответствующие меры.

б) При заклинивании пильного полотна или, если резание будет прервано по другой причине, отпустите выключатель и держите пилу спокойно в детали до полной остановки пильного полотна. Никогда не пытайтесь вынуть пильное полотно из детали, вывести его назад пока оно находится во вращениях или если может возникнуть обратный удар. Найдите причину заклинивания пильного диска и устраните ее соответствующими мерами.

с) Если Вы хотите опять включить застрявшую в детали пилу, то сначала отцентрируйте пильный диск в пропиле и проверьте свободу зубьев полотна. Заклиненное пильное полотно может выйти из детали или вызвать обратный удар при повторном включении пилы.

д) Большие плиты должны лежать на опорах для уменьшения риска обратного удара при заклинивании пильного диска. Большие плиты могут прогибаться под собственным весом. Плиты должны лежать на опорах с обеих сторон, как вблизи пропила, так и с края.

е) Не пользуйтесь тупыми или поврежденными пильными дисками. Пильные полотна с тупыми или неправильно выверенными зубьями ведут в результате очень узкого пропила к повышенному трению, заклиниванию пильного полотна и обратному удару.

ф) Перед распиливанием затяните крепко установочное устройство глубины реза и угла пропила. Если при распиливании настройка изменится, то пильное полотно может заклинить и возникнуть обратный удар.

г) Будьте особенно осторожны при выполнении пропила «погружением» в скрытом диапазоне, например в готовой стене. Погружающееся пильное полотно может при пилении заблокироваться в скрытом объекте и вызвать обратный удар.

Функция нижнего защитного кожуха

а) Перед каждым включением проверяйте безупречное замыкание нижнего защитного кожуха. Не пользуйтесь пилой, если движение нижнего защитного кожуха ограничено и он не сразу закрывается. Никогда не заклинивайте и не завязывайте нижний защитный кожух в открытом положении. Если пила случайно упадет на пол, то нижний защитный кожух может быть погнут. Откройте защитный кожух рычагом оттягивания и определите наличие свободы движения и отсутствие соприкосновения с пильным полотном или другими частями при всех возможных углах пропила и глубины резания.

б) Проверьте функцию пружины для нижнего защитного кожуха. При неправильной работе кожуха и пружины сдайте электроинструмент на техническое обслуживание до начала работы. Поврежденные части, склеивающиеся отложения или скопления стружки являются причиной замедленного срабатывания нижнего защитного кожуха.

с) Открывайте нижний защитный кожух вручную только при выполнении особых пропилов, например, пиление с погружением и распиловке под углом. Откройте защитный кожух оттягивающим рычагом и отпустите рычаг сразу как только пильное полотно войдет в деталь. При всех других работах нижний защитный кожух должен работать автоматически.

д) Не кладите пилу на верстак или на пол, не закрыв предварительно пильное полотно защитным копкаком. Незащищенное пильное полотно на выбеге двигает пилу против направления реза и распиливает все, что стоит на пути. Учитывайте при этом продолжительность выбега пилы.

Дополнительные указания по безопасности и работе

Используйте наушники! Воздействие шума может привести к потере слуха.

Пользоваться средствами защиты. Работать с инструментом всегда в защитных очках. Рекомендуется спецодежда: пылезащитная маска, защитные перчатки, прочная и нескользящая обувь, каска и наушники.

Пыль, образующаяся при работе с данным инструментом, может быть вредна для здоровья и попасть на тело. Пользуйтесь системой пылеудаления и надевайте подходящую защитную маску. Тщательно убирайте скапливающуюся пыль (напр. пылесосом).

Не применяйте диски, несоответствующих параметрам, приведенным в настоящей инструкции по эксплуатации.

Выберите пригодное для разрезаемого материала пильное полотно.

Используйте только лезвия для деревообработки, указанные в настоящем руководстве и соответствующие стандарту EN 847-1.

Допустимое число оборотов используемых принадлежностей должно быть как минимум таким же, как и максимальное число оборотов, указанное на электроинструменте.

Не фиксируйте выключатель в положении „On“ (Вкл.) когда работаете держа пилу в руках.

Не используйте шлифовальные круги!



УКАЗАНИЯ ПО РАБОТЕ

Посредством адаптации скорости подачи избегайте перегрева зубцов пильного полотна.

ИСПОЛЬЗОВАНИЕ

Эта электронная циркулярная пила может очень точно пилить дерево.

ПОДКЛЮЧЕНИЕ К ЭЛЕКТРОСЕТИ

Резкое увеличение нагрузки приводит к флуктуации напряжения, что может повлиять на работу других электроприборов, подключенных к данной линии питания. Подключите устройство к источнику питания с полным сопротивлением, равным 0,441 Ω, для минимизации колебаний напряжения.

Подсоединять только к однофазной сети переменного тока с напряжением, соответствующим указанному на инструменте. Электроинструмент имеет второй класс защиты, что позволяет подключать его к розеткам электропитания без заземляющего вывода.

Электроприборы, используемые во многих различных местах, в том числе на открытом воздухе, должны подключаться через устройство, предотвращающее резкое повышение напряжения (FI, RCD, PRCD).

Перед выполнением каких-либо работ по обслуживанию инструмента всегда вынимайте вилку из розетки.

Держите силовой провод вне рабочей зоны инструмента. Всегда прокладывайте кабель за спиной.

Перед включением проверьте инструмент, кабель и вилку на предмет повреждений или износа. Ремонт может производиться только уполномоченными Сервисными центрами

ОБСЛУЖИВАНИЕ

Перед выполнением каких-либо работ по обслуживанию инструмента всегда вынимайте вилку из розетки.

Если требуется замена шнура питания, во избежание угроз безопасности она должна осуществляться производителем или его представителем.

Отключите инструмент от питающей сети перед установкой или снятием режущего полотна.

Очищать прибор и защитное устройство с помощью сухой салфетки.

Некоторые чистящие средства могут повредить пластмассу или другие изолированные части.

Содержите рукоятки инструмента в чистоте и в сухом виде, а также не допускать их загрязнения маслом или смазкой.

Проверить функционирование защитных кожухов.

Регулярное техобслуживание и очистка обеспечат продолжительный срок службы и безопасную эксплуатацию.

Всегда держите охлаждающие отверстия чистыми.

Регулярно удаляйте пыль. Во избежание возгорания удаляйте скопившиеся внутри станка опилки.

Пользуйтесь аксессуарами и запасными частями только фирмы AEG. В случае возникновения необходимости в замене, которая не была описана, пожалуйста, обращайтесь на один из сервисных центров (см. список наших гарантийных/сервисных организаций).

При необходимости может быть заказан чертеж инструмента с трехмерным изображением деталей. Пожалуйста, укажите номер и тип инструмента и закажите чертеж у Ваших местных агентов или непосредственно у Techtronic Industries GmbH, Max-Eyth-Straße 10, 71364 Winnenden, Germany.

ДЕКЛАРАЦИЯ О СООТВЕТСТВИИ СТАНДАРТАМ ЕС

Мы несем исключительную ответственность за то, что изделие, описанное в разделе «Техническая информация» соответствует всем применимым положениям директив

2011/65/EU (RoHS)

2006/42/EC

2014/30/EU

а также следующим согласованным стандартам

EN 62841-1:2015

EN 62841-2-5:2014

EN IEC 55014-1:2021

EN IEC 55014-2:2021

EN IEC 61000-3-2:2019+A1:2021

EN IEC 61000-3-11:2019

EN IEC 63000:2018



Winnenden, 2021-10-29

Alexander Krug / Managing Director

Уполномочен на составление технической документации.

Techtronic Industries GmbH

Max-Eyth-Straße 10, 71364 Winnenden, Germany



СИМВОЛЫ



ВНИМАНИЕ! ПРЕДУПРЕЖДЕНИЕ! ОПАСНОСТЬ!



Пожалуйста, внимательно прочтите инструкцию по использованию перед началом любых операций с инструментом.



При работе с инструментом всегда надевайте защитные очки.



Надевать защитные перчатки!



Не применяйте силу



Используйте наушники!



Надевайте противопылевой респиратор.



Принадлежности - В стандартную комплектацию не входит, поставляется в качестве дополнительной принадлежности.



Перед выполнением каких-либо работ по обслуживанию инструмента всегда вынимайте вилку из розетки.



Не выбрасывайте отработавшее электрическое и электронное оборудование вместе с бытовыми отходами.

Отработавшее электрическое и электронное оборудование должно быть утилизировано отдельно.

Отработавшие источники света необходимо предварительно извлечь из оборудования. За дополнительной информацией по утилизации и сбору обратитесь в местные муниципальные органы или в розничный магазин.

Нормативные требования в некоторых регионах могут обязывать розничные магазины бесплатно утилизировать отработавшее электрическое и электронное оборудование.

Ваш вклад в повторное использование и переработка старого электронного и электрического оборудования позволяет снизить потребность в сырьевых ресурсах.

Отработавшее электронное и электрическое оборудование содержит ценные перерабатываемые материалы. Однако при ненадлежащей утилизации данные компоненты могут нанести вред окружающей среде и здоровью человека.

Удалите конфиденциальную информацию с оборудования при ее наличии.



Электроинструмент с классом защиты II.

Электроинструмент, в котором защита от электрического удара зависит не только от основной изоляции, но и от того, что принимаются дополнительные защитные меры, такие как двойная изоляция или усиленная изоляция.



Направление вращения

n_0

Число оборотов без нагрузки

V

Напряжение

 Переменный ток



Европейский знак соответствия



Украинский знак соответствия



001

Евразийский знак соответствия



ТЕХНИЧЕСКИ ДАННИ Ръчен циркуляр	KS12-1
Производствен номер	4749 89 03 000001- 999999
Номинална консумирана мощност	1200 W
Обороти на празен ход	5000 min ⁻¹
Напрежение	220-240V AC 50/60Hz
Ø на режещия диск х Ø на отвора	190 x 30 mm
Дебелина на режещия диск	2,2 mm
Зъбци на режещ диск	24
Максимална Дълбочина на рязане при 0° / 45° / 51,5°	62 / 47 / 43 mm
Тегло съгласно процедурата EPTA 01/2014	3,7 kg
Препоръчителна температура на околната среда при експлоатация	-18°C ... +50°C
Информация за шума	
Измерените стойности са получени съобразно EN 62841. Оцененото с А ниво на шума на уреда е съответно:	
Равнище на звуковото налягане (Несигурност K=3dB(A))	94,5 dB(A)
Равнище на мощността на звука (Несигурност K=3dB(A))	105,5 dB(A)
Да се носи предпазно средство за слуха!	
Информация за вибрациите	
Общите стойности на вибрациите (векторна сума на три посоки) са определени в съответствие с EN 62841.	
Рязане на дърво :	1,5 m/s ²
Стойност на емисиите на вибрациите a _{h,w}	3,4 m/s ²
Несигурност K=3dB(A))	

ВНИМАНИЕ

Посочените в настоящия информационен лист нива на вибрации и шумови емисии са измерени в съответствие със стандартизирано изпитване, предоставено в EN 62841, и могат да се използват за сравняване на един инструмент с друг. Те може също така да се използват и за предварителна оценка на излагането на вредни въздействия.

Декларираните нива на вибрации и шумови емисии се отнасят за основните приложения на инструмента. Ако обаче инструментът се използва за други приложения, с други приспособления или не се поддържа добре, нивата на вибрации и шумови емисии могат да са различни. Това може значително да повиши нивото на излагане на вредни въздействия за общата продължителност на работата.

При оценка на нивото на излагане на въздействието на вибрации и шум следва също така да се вземе предвид времето, през което инструментът е изключен или през което е включен, но не се използва. Това може значително да понижи нивото на излагане на вредни въздействия за общата продължителност на работата.

Определете допълнителни мерки за безопасност за защита на оператора от въздействието на вибрациите и/или шума, като например поддръжка на инструмента и приспособленията, поддържането на топлината на ръцете и организацията на работата.

Носете средство за защита на слуха. Шумът може да доведе до загуба на слуха.

⚠ ВНИМАНИЕ Прочетете всички указания за безопасност, инструкции, изображенията и техническите данни, които получавате с уреда. Ако не спазвате следните указания, това може да доведе до токов удар, пожар и/или тежки наранявания. **Запазете всички указания и инструкции за безопасност за бъдещето.**

⚠ ИНСТРУКЦИИ ЗА БЕЗОПАСНОСТ ЗА РЪЧНИ ЦИРКУЛЯРИ

Процес на рязане

- ⚠ ОПАСНОСТ:** Дръжте ръцете си на разстояние от зоната на рязане и от циркулярния диск. С вратата си ръка дръжте спомагателната ръкохватка или корпуса на електродвигателя. Когато държите циркуляра с двете си ръце, няма опасност да ги нараните с режещия диск.
- Не пъхайте ръцете си под обработвания детайл.** Предпазният кожух не може да Ви защити в зоната под обработвания детайл.
- Винаги настройвайте дълбочината на рязане съобразно дебелината на стената на обработвания детайл.** От обратната страна на детайла дискът трябва да се подава на разстояние, по-малко от една височина на зъба.
- Никога не задържайте обработвания детайл с ръка или на коляното си. Застопорявайте го към стабилна основа.** За да ограничите опасността от нараняване, закланване на циркулярния диск или загуба на контрол на електроинструмента, е изключително важно детайлът да бъде застопорен правилно.
- Дръжте уреда за изолираните ръкохватки, когато извършвате работи, при които режещият инструмент може да засегне скрити електроинсталационни кабели или собствения си кабел.** При влизане в съприкосновение с проводник под напрежение, то се предава на всички метални части на електроинструмента, което може да доведе до токов удар.
- При надлъжно разрязване винаги използвайте направляваща опора или прав водещ ръб.** Така точността на рязане ще се подобри, а опасността от закланване на циркулярния диск ще се намали.
- Винаги използвайте циркулярни дискове с подходящ размер и форма на присъединителния отвор (звездобразен или кръгъл).** Циркулярни дискове, които не пасват точно на стъпалото на вала, имат биене и могат да предизвикат загуба на контрол над електроинструмента.
- Никога не използвайте повредени или неподходящи подложни шайби, респ. винтове при застопоряване на циркулярните дискове.** Подложните шайби и винтове са конструирани специално за Вашия циркуляр и осигуряват максимални безопасност и производителност.



БЪЛ

Причини за възникване на откат и начини на предотвратяването му:

- откатът е внезапна и неочаквана реакция на циркулярния диск в резултат на заклиняването му или обръщането му в неправилна посока, в следствие на която неконтролируемият циркуляр може да излезе от междината на рязане и да се отклони към оператора;

- когато режещият диск се заклини в затварящата се междина на рязане, в резултат на блокирането на въртенето му електроинструментът внезапно се измества назад по посока на оператора;

- ако режещият диск бъде завъртян или наклонен в среза, зъбите от задната му страна се връзват в повърхността на обработвания детайл, в резултат на което режещият диск излиза от междината и циркулярът отскача назад по посока на оператора;

Откатът е резултат от неправилното използване и/или боравене с електроинструмента. Чрез взимането на подходящи предпазни мерки, както е описано по-долу, той може да бъде предотвратен.

а) Дръжте електроинструмента здраво с двете си ръце и заемайте положение, при което ръцете Ви са насочени да противодействат на евентуално възникнал откат. Тялото Ви трябва да е разположено странично на равнината на въртене на диска, в никакъв случай фронтално срещу него. При възникване на откат циркулярът може да отскочи назад, но, ако са били взети подходящи предварителни мерки, операторът може да овладее положението.

б) Ако режещият диск се заклини или разрязването бъде прекъснато по някаква друга причина, отпуснете пусковия прекъсвач и задръжте циркуляра неподвижно в обработвания детайл, докато въртенето на диска спре напълно. Никога не се опитвайте да извадите електроинструмента от разрязваната междина, докато режещият диск се върти или съществува опасност от възникване на откат.Намерете причината за заклиняването на диска и я отстранете.

в) Когато включвате повторно циркуляра, докато режещият диск е в разрязваната междина, го центрирайте в нея и предварително се уверете, че зъбите не допират до детайла. Ако режещият диск се заклини, при повторното включване на електроинструмента той може да излезе от разрязваната междина или да предизвика откат.

г) За да ограничите опасността от възникване на откат, подпирайте големи плоскости по подходящ начин. При разрязване големите плоскости имат стремеж да се огънат под действие на собствената си сила на тежестта. Те трябва да бъдат подпирани от двете страни на среза, в близост до него и в близост до отдалечения им край.

е) Не използвайте затъпени или повредени циркулярни дискове. Когато дисковете са затъпени или обрънати в неправилната посока, разрязваната междина е тясна, поради което силно се увеличават триенето, както и опасността от заклиняване и откат.

ф) Преди да започнете разрязването, се уверете, че механизмите за регулиране на дълбочината и наклона на разрязване са затегнати здраво. Ако по време на рязане под действие на възникващите сили настройките се променят, това може да доведе до заклиняване и откат на електроинструмента.

г) Когато връзвате диска в стена или други повърхности, под които могат да се крият опасности, бъдете изключително предпазливи. Режещият диск може да влезе в съприкосновение със скрити под повърхността предмети, да блокира и да предизвика откат.

Функция на долния предпазен капак

а) винаги преди започване на работа проверявайте дали долният предпазен кожух се затваря правилно. Не използвайте циркуляра, ако долният предпазен кожух не се движи свободно и не покрива веднага режещия диск. Никога не задръжте отворен или не препяствайте по какъвто и да било начин затварянето на долния предпазен кожух. Ако циркулярът бъде изтърван по невнимание, долният предпазен кожух може да се изкриви. Отворете го с ръкохватката и се уверете, че може да се движи свободно и независимо от настройката на наклона и дълбочината на рязане не допира до циркулярния диск или други подвижни детайли.

б) Проверявайте дали пружините на долния предпазен кожух функционират правилно. Ако долният предпазен кожух и/или пружината му не работят правилно, преди да бъде използван, електроинструментът трябва да бъде ремонтиран. В резултат на повреждане на детайли, отлагане на лепливи вещества или натрупване на стърготини долният предпазен кожух може да започне да се движи забавено.

в) Отваряйте долния предпазен кожух само при изпълняване на специални срезове, напр. разрязване с пробиване или рязане в близост до ръба. Отворете долния предпазен кожух с помощта на ръкохватката и я отпуснете веднага след като режещият диск пробие детайла. При всички други случаи долният предпазен кожух трябва да работи автоматично.

г) Не оставяйте циркуляра на работния плот или на земята, без долният предпазен кожух да е покрил режещия диск. Незащитен циркулярен диск, който се върти, придвижва циркуляра в обратна посока и разрязва намиращите се на пътя му предмети. Затова се съобразявайте с необходимостта за спирането на въртенето по инерция време.

Допълнителни указания за работа и безопасност

Носете средство за защита на слуха. Шумът може да доведе до загуба на слуха.

Да се използват предпазни средства. При работа с машината винаги носете предпазни очила. Препоръчват се защитно облекло и прахозащитна маска, защитни ръкавици, здрави и нехлъзгащи се обувки, каска и предпазни средства за слуха.

При работа на открито или когато в машината могат да попаднат влага или прах, се препоръчва уредът да се свързва чрез защитен прекъсвач за утечен ток с максимално 30 mA ток на задействане.



БЪЛ

Режещи дискове, които не отговарят на параметрите в настоящето упътване за експлоатация, не бива да се използват. Изберете режещ диск, подходящ за материала, който ще се реже.

Използвайте само режещи дискове за дърво, обозначени в това ръководство, които съответстват на EN 847-1.

Допустимата честота на въртене на използвания се инструмент трябва да бъде поне толкова висока, колкото и посочената на уреда честота на въртене.

Не запъвайте пусковия бутон при работа на ръчен контрол. Моля не използвайте шлифовъчни дискове!

УКАЗАНИЯ ЗА РАБОТА

Посредством подходяща скорост на подаване избягвайте прегряването на зъбите на циркуляра.

ИЗПОЛЗВАНЕ ПО ПРЕДНАЗНАЧЕНИЕ

Ръчният циркулярен трион може да се използва за рязане по права линия в дърво.

ЗАЩИТА НА ДВИГАТЕЛЯ В ЗАВИСИМОСТ ОТ НАТОВАРВАНЕТО

Рязко увеличение на напрежението води до промени в същото и може да повлияе на други електроуреди включени в същата мрежа. За възможно най-малки промени в напрежението включвайте уреда към източници на енергия със съпротивление от 0,441 Ω.

Да се свързва само към еднофазен променлив ток и само към мрежово напрежение, посочено върху заводската табелка. Възможно е и свързване към контакт, който не е от тип „шуко“, понеже конструкцията е от защитен клас II.

Контактите във външните участъци трябва да бъдат оборудвани със защитни прекъсвачи за утечен ток (FI, RCD, PRCD). Това изисква предписанието за инсталиране за електрическата инсталация. Моля спазвайте това при използване на Вашия уред.

Преди каквито и да е работи по машината извадете щепсела от контакта.

Свързващият кабел винаги да се държи извън работния обхват на машината. Кабелът да се отвежда от машината винаги назад.

Преди всяка употреба проверявайте уреда, свързващия кабел, акумулаторния пакет от удължителен кабел и щепсел за повреда или стареене. Повредените части да се поправят само от специалист.

ПОДДРЪЖКА

Преди каквито и да е работи по машината извадете щепсела от контакта.

Ако е необходима подмяна на захранващия кабел, тя трябва да бъде извършена от производителя или негов представител, за да се избегнат рискове за безопасността.

Уверете се, че инструментът е с прекъснатото електрическо захранване, преди да поставяте или сваляте режещия диск.

Почиствайте уреда и предпазното съоръжение със суха кърпа. Някои почистващи препарати могат да повредят пластмасата или други изолирани части.

Дръжте уреда чист и сух, както и следете за изтичане на масло и грес.

Проверете функционалността на предпазните капаци.

Редовната поддръжка и редовното почистване осигуряват по-дълъг живот и по-сигурна експлоатация.

Вентилационните шлицы на машината да се поддържат винаги чисти.

Почиствайте редовно праха. Почиствайте стърготините, които се събират във вътрешността на циркуляра, за да не допуснете опасност от пожар.

Да се използват само аксесоари на AEG и резервни части на. Елементи, чията подмяна не е описана, да се дадат за подмяна в сервис на AEG (вижте брошурата „Гаранция и адреси на сервиси“).

При необходимост можете да поискате за уреда от Вашия сервис или директно от Techtronic Industries GmbH, Max-Eyth-Straße 10, 71364 Winnenden, Germany, чертеж за в случай на експлозия, като посочите типа на машината и номер върху заводската табелка.

СЕ - ДЕКЛАРАЦИЯ ЗА СЪОТВЕТВИЕ

Ние декларираме, изцяло на наша отговорност, че продуктът, описан в „Технически данни“, съответства на всички необходими изисквания на директивите

2011/65/EC (RoHS)

2006/42/EO

2014/30/EC

и че са използвани следните хармонизирани стандарти

EN 62841-1:2015

EN 62841-2-5:2014

EN IEC 55014-1:2021

EN IEC 55014-2:2021

EN IEC 61000-3-2:2019+A1:2021

EN IEC 61000-3-11:2019

EN IEC 63000:2018



Winnenden, 2021-10-29

Alexander Krug / Managing Director

Упълномощен за съставяне на техническата документация

Techtronic Industries GmbH

Max-Eyth-Straße 10, 71364 Winnenden, Germany



БЪЛ

СИМВОЛИ



ВНИМАНИЕ! ПРЕДУПРЕЖДЕНИЕ! ОПАСНОСТ



Преди пускане на уреда в действие моля прочетете внимателно инструкцията за използване.



При работа с машината винаги носете предпазни очила.



Да се носят предпазни ръкавици!



Не използвайте сила.



Носете средство за защита на слуха.



Да се носи подходяща прахозащитна маска.



Акcesoари - Не се съдържат в обема на доставката, препоръчвано допълнение от програмата за акcesoари.



Преди каквито и да е работи по машината извадете щепсела от контакта.



Отпадъците от електрическо и електронно оборудване не трябва да се изхвърлят заедно с битовите отпадъци.

Отпадъците от електрическо и електронно оборудване трябва да се събират и изхвърлят разделно.

Преди изхвърлянето отстранявайте лампите от уредите. Информирайте се от местните служби или от своя специализиран търговец относно фирмите за рециклиране и местата за събиране на отпадъци.

В зависимост от местните разпоредби, търговците на дребно могат да задължени да приемат безплатно върнатите обратно отпадъци от електрическо и електронно оборудване.

Дайте своя принос за намаляването на нуждите от суровини чрез повторната употреба и рециклирането на Вашите отпадъци от електрическо и електронно оборудване.

Отпадъците от електрическо и електронно оборудване съдържат ценни рециклиращи се материали, които могат да повлияят отрицателно на околната среда и на Вашето здраве, ако не се изхвърлят по екологосъобразен начин.

Преди изхвърлянето като отпадък изтрийте от Вашия употребяван уред евентуално наличните в него лични данни.



Електроинструмент от защитен клас II.
Електроинструмент, при който защитата от електрически удар зависи не само от основната изолация, а и от обстоятелството, че се използват допълнителни защитни мерки като двойна изолация или усилена изолация.



Посока на въртене

n₀

Обороти на празен ход

V

Напрежение



Променилив ток



Европейски знак за съответствие



Украински знак за съответствие



Евро-азиатски знак за съответствие



DATE TEHNICE ferăstrau circular electronic	KS12-1
Număr producție	4749 89 03 000001- 999999
Putere nominală de ieșire	1200 W
Viteza de mers în gol	5000 min ⁻¹
Tensiune	220-240V AC 50/60Hz
Diametru lamă x diametru orificiu	190 x 30 mm
Grosimea pânzei de ferăstrău	2,2 mm
Dinți de lamă	24
Adâncime max de tăiere la 0° / 45° / 51,5°	62 / 47 / 43 mm
Greutatea conform „EPTA procedure 01/2014”	3,7 kg
Temperatură ambientală recomandată pentru funcționare	-18°C ... +50°C
Informație privind zgomotul	
Valori măsurate determinate conform EN 62841. Nivelul de zgomot evaluat cu A al aparatului este tipic de:	
Nivelul presiunii sonore (Nesiguranță K=3dB(A))	94,5 dB(A)
Nivelul sunetului (Nesiguranță K=3dB(A))	105,5 dB(A)
Purtați căști de protecție	
Informații privind vibrațiile	
Valorile totale de oscilație (suma vectorială pe trei direcții determinate conform normei EN 62841.	
Tăiere de lemn :	1,5 m/s ²
Valoarea emisiei de oscilații a _{n,w} Nesiguranță K=3dB(A))	3,4 m/s ²

AVERTISMENT

Nivelul vibrației și emisiei de zgomot indicat în această fișă informativă a fost măsurat în conformitate cu o metodă standard de testare specificată în EN 62841 și se poate utiliza pentru a compara dispozitivele între ele. Acesta se poate utiliza și într-o evaluare preliminară a expunerii.

Nivelul declarat al vibrației și emisiei sonore reprezintă principalele aplicații ale dispozitivului. Cu toate acestea, dacă dispozitivul este utilizat pentru aplicații diferite, cu accesorii diferite sau întreținute necorespunzător, emisia de vibrații și zgomote poate diferi. Acest lucru poate crește semnificativ nivelul expunerii pe întreaga perioadă de lucru.

O estimare a nivelului de expunere la vibrații și zgomot ar trebui să țină cont și de momentele în care dispozitivul este oprit sau când funcționează, dar nu realizează de fapt nicio lucrare. Acest lucru poate reduce semnificativ nivelul expunerii pe întreaga perioadă de lucru.

Identificați măsuri de siguranță suplimentare pentru a proteja operatorul de efectele vibrațiilor și/sau zgomotului, cum ar fi: întreținerea dispozitivului și a accesoriilor, menținerea caldă a mâinilor, organizarea modelelor de lucru.

Purtați aparatoare de urechi. Expunerea la zgomot poate duce la pierderea auzului.

AVERTISMENT Citiți toate instrucțiunile de securitate, recomandările, reprezentările grafice și datele pe care le primiți livrate împreună cu aparatul. În cazul în care nu veți respecta următoarele instrucțiuni, se poate ajunge la electrocutare, incendii și/sau răni grave.
Păstrați toate indicațiile de avertizare și instrucțiunile în vederea utilizărilor viitoare.

INSTRUCȚIUNI DE SIGURANȚĂ PENTRU FERĂSTRĂIE CIRCULARE MANUALE

Procedura de tăiere

- PERICOL: Țineți mâinile departe de zona de tăiere și de pânda de ferăstrău. Cea de-a doua mână țineți-o pe mânerul suplimentar sau pe carcasa motorului.** Dacă țineți ferăstrăul circular cu ambele mâini, pânda de ferăstrău nu le poate răni.
- Nu introduceți mâna sub piesa de lucru.** Apărătoarea nu vă poate proteja sub piesa de lucru.
- Adaptați adâncimea de tăiere la grosimea piesei de lucru.** Sub piesa de lucru ar trebui să se vadă mai puțin de înălțimea întreagă a unui dinte.
- Nu țineți niciodată în mână sau pe picior piesa de lucru. Asigurați piesa de lucru pe o platformă stabilă.** Este important ca piesa de lucru să fie bine fixată pentru a reduce la minimum pericolul de contact corporal, blocarea a pânzei de ferăstrău sau de pierdere a controlului.
- Apucați scula electrică numai de mânerul izolat atunci când executați lucrări la care dispozitivul de lucru poate nimeri conductorii electrici ascunși sau propriul cablu de alimentare.** Contactul cu un conductor sub tensiune pune sub tensiune și componentele metalice ale sculei electrice și duce la electrocutare.
- La tăierea longitudinală folosiți întotdeauna un opritor sau un limitator paralel pentru margini.** Acesta sporește precizia de tăiere și diminuează posibilitatea blocării pânzei de ferăstrău.
- Folosiți întotdeauna pânde de ferăstrău de mărime corespunzătoare și cu orificiu de prindere adecvat (de ex în formă de stea sau rotund).** Pânzele de ferăstrău care nu se potrivească elementelor de montaj ale ferăstrăului, se vor roti excentric și vor duce la pierderea controlului.
- Nu folosiți niciodată șaibe suport sau șuruburi deteriorate sau greșite pentru pânzele de ferăstrău.** Șaibele suport și șuruburile pentru pânzele de ferăstrău au fost special construite pentru ferăstrăul dv., în vederea atingerii unor performanțe și a unei siguranțe optime în exploatare.

Cauzele și evitarea unui recul:

- reculul este o reacție bruscă provocată de o pânda de ferăstrău înțepenită, blocată sau aliniată greșit, care face ca un ferăstrău necontrolat să se ridice și să iasă afară din piesa de lucru deplasându-se în direcția operatorului;

- dacă pânda de ferăstrău se agață sau se înțepeneste în făgașul de tăiere, ea se blochează iar puterea motorului aruncă mașina înapoi, în direcția operatorului;



Ro

- dacă pânza de ferăstrău se răsucesce sau se aliniază greșit în tăietură, dinții muchiei posterioare a pânze de ferăstrău se apot agăța în suprafața piesei de lucru, ceea ce face ca pânza de ferăstrău să iasă afară din făgașul de tăiere iar ferăstrăul să sară înapoi, în direcția operatorului.

Recul este consecința utilizării greșite sau defectuoase a ferăstrăului. El poate fi împiedicat prin măsuri de prevedere adecvate, conform celor descrise în cele ce urmează.

a) Apucați întotdeauna strâns ferăstrăul cu ambele mâini și aduceți-vă brațele într-o poziție, în care să rezista forțelor de recul. Stați întotdeauna lateral față de pânza de ferăstrău, nu aduceți niciodată pânza de ferăstrău pe aceeași linie cu corpul dv. În caz de recul ferăstrăul circular poate sări înapoi, însă operatorul are posibilitatea de a stăpâni forțele de recul dacă au fost adoptate măsuri adecvate.

b) Dacă pânza de ferăstrău se înțepenește sau dacă tăierea este întreruptă dintr-un anumit motiv, eliberați întrerupătorul pornit-oprit și lăsați ferăstrăul nemiscat în materialul de prelucrat, până când pânza de ferăstrău se oprește complet. Nu încercați niciodată să îndepărtați ferăstrăul dn material sau să-l trageți înapoi, atât timp cât pânza de ferăstrău se mai mișcă sau cât mai există încă riscul producerii de recul. Găsiți cauza înțepenirii pânzei de ferăstrău și înlăturați-o prin măsuri adecvate.

c) Atunci când dorți să reporniți ferăstrăul rămas în piesa de lucru, centrați pânza de ferăstrău în făgașul de tăiere și verificați dacă dinții acesteia nu sunt agățați în piesa de lucru. Dacă pânza de ferăstrău este înțepenită, ea poate ieși afară din piesa de lucru sau provoca un recul la repornirea ferăstrăului.

d) Sprijiniți plăcile mari pentru a diminua riscul unui recul provocat de o pânză de ferăstrău înțepenită. Plăcile mari se pot îndoi sub propria lor greutate. Plăcile trebuie sprijinite pe ambele laturi, atât în apropierea făgașului de tăiere cât și la margine.

e) Nu folosiți pânze de ferăstrău tocite sau deteriorate. Pânzele de ferăstrău cu dinții tociți sau aliniați greșit produc, din cauza făgașului de tăiere prea îngust, o frecare crescută, înțepenirea pânzei de ferăstrău și recul.

f) Înainte de tăiere fixați prin strângere dispozitivele de reglare a adâncimii și unghiului de tăiere. Dacă în timpul tăierii reglajele se modifică, pânza de ferăstrău se poate înțepeni și provoca apariția reculului.

g) Fiți foarte precauți atunci când executați o tăiere cu penetrare directă în material într—un sector ascuns, de ex. într-un perete. Pânza de ferăstrău care pătrunde în perete se poate bloca în obiecte ascunse și provoca recul.

Funcția capacului de protecție inferior

a) Înainte de fiecare întrebuințare, verificați dacă apărătoarea inferioară nu se poate mișca liber și dacă nu se închide instantaneu. Nu fixați și nu legați niciodată apărătoarea inferioară în poziție deschisă. Dacă ferăstrăul cade accidental pe jos, apărătoarea inferioară se poate îndoi. Deschideți apărătoarea inferioară cu maneta de retragere și asigurați-vă că se poate mișca liber și că în toate unghiurile și adâncimile de tăiere nu atinge nici pânza de ferăstrău și nici celelalte componente.

b) Verificați funcționarea arcului apărătoarei inferioare. Înainte de întrebuințare întrețineți mașina în caz că apărătoarea inferioară și arcul nu lucrează impecabil.

Componentele deteriorate, depunerile vâscoase sau aglomerările de așchii duc la acțiunea lentă a apărătoarei inferioare.

c) Deschideți manual apărătoarea inferioară numai în cazul operațiilor speciale de tăiere ca „tăieri cu penetrare directă în material și tăieri unghiulare”. Deschideți apărătoarea inferioară cu maneta de retragere și eliberați-o, de îndată ce pânza de ferăstrău a pătruns în piesa de lucru. La toate celelalte lucrări de tăiere apărătoarea inferioară trebuie să funcționeze automat.

d) Nu puneți ferăstrăul pe bancul de lucru sau pe podea, fără ca apărătoarea inferioară să acopere pânza de ferăstrău. O pânză de ferăstrău neprotejată, care se mai învâрте din inerție, mișcă ferăstrăul în sens contrar direcției de tăiere și tăie tot ce îi stă în cale. Respectați timpul de oprire al ferăstrăului.

Instrucțiuni suplimentare de siguranță și de lucru

Purtați aparatoare de urechi. Expunerea la zgomot poate duce la pierderea auzului.

Folosiți echipament de protecție . Purtați întotdeauna ochelari de protecție când lucrați cu mașina . Se recomandă utilizarea hainelor de protecție ca de ex. Măști contra prafului, mănuși de protecție, încălțăminte stabilă nealunecoasă, cască și apărătoare de urechi.

Praful care apare când se lucrează cu această sculă poate fi dăunător sănătății și prin urmare nu trebuie să atingă corpul. Utilizați un sistem de absorbtie a prafului și purtați o mască de protecție împotriva prafului. Îndepărtați cu grijă praful depozitat , de ex. cu un aspirator.

Nu utilizați lamele care nu corespund datelor oferite în prezentele Instrucțiuni de utilizare.

Folosiți pânza de ferăstrău potrivită pentru materialul care urmează a fi tăiat.

Folosiți doar pânze pentru prelucrarea lemnului specificate în acest manual, care aplică standardul EN 847-1.

Numărul de rotații admis pentru elementele de montat în aparat, trebuie să fie la fel de mare ca numărul de rotații înscris pe acesta.

Nu fixați comutatorul pornire / oprire în poziția „pornit” când se utilizează ferăstrăul de mână.

Montarea unor discuri abrazive este interzisă!

INDICAȚII DE LUCRU

Prin utilizarea unei viteze de avans adecvate evitați supraîncălzirea dinților pânzei de ferăstrău.

CONDIȚII DE UTILIZARE SPECIFICATE

Acest ferăstrău circular electronic poate tăia lungimi și unghiuri în lemn.

ALIMENTARE DE LA REȚEA

O cădere a tensiunii cauzează fluctuații ale voltajului și poate afecta alte produse electrice de la aceeași sursă de curent. Conectați produsul la o sursă de curent cu o impedanță egală cu 0,441 Ω pentru a reduce fluctuațiile de voltaj.

Conectați numai la priza de curent alternativ monofazat și numai la tensiunea specificată pe placuța indicatoare. Se permite conectarea și la prize fără împantare dacă modelul se conformează clasei II de securitate. Aparatele utilizate în multe locații diferite inclusiv în aer liber trebuie conectate printr-un disjunctiv (FI, RCD, PRCD) care previne comutarea.

Întotdeauna scoateți stecarul din priză înainte de a efectua intervenții la mașină.

Păstrați cablul de alimentare la o distanță de aria de lucru a mașinii. Întotdeauna țineți cablul în spatele dvs.

Înainte de utilizare, verificați mașina, cablul și stecarul pentru orice defecțiuni sau uzură a materialului. Reparațiile vor fi efectuate numai de către agenții de service autorizați.

INTREȚINERE

Întotdeauna scoateți stecarul din priză înainte de a efectua intervenții la mașină.

Dacă este necesară înlocuirea cablului, acest lucru trebuie efectuat de către producător sau de către reprezentantul acestuia, pentru a evita periclitarea siguranței.

Asigurați-vă că deconectați unealta de la sursa de alimentare înainte de atașarea sau înlăturarea lamei ferăstrăului.

Curățați aparatul și dispozitivul de protecție cu o lavetă uscată.

Unii agenți de curățat deteriorează materialul plastic și alte componente izolate.

Păstrați aparatul curat, uscat și ștergeți-l de uleiul și vaselina care s-au scurs.

Verificați funcționarea carcaselor de protecție.

Întreținerea și curățarea efectuate în mod regulat, asigură o durată de exploatare lungă și o manipulare în condiții de siguranță.

Fantele de aerisire ale mașinii trebuie să fie menținute libere tot timpul îndepărtați regulat praful. Pentru evitarea pericolului de incendiu, îndepărtați rumegușul acumulat în interiorul ferăstrăului.

Utilizați numai accesoriile și piesele de schimb AEG. Dacă unele din componentele care nu au fost descrise trebuie înlocuite, vă rugăm contactați unul din agenții de service AEG (vezi lista noastră pentru service / garanție)

Dacă este necesară, se poate comanda o imagine descompusă a sculei. Vă rugăm menționați numărul art. Precum și tipul mașinii tipărit pe etichetă și comandați desenul la agenții de service locali sau direct la Techtronic Industries GmbH, Max-Eyth-Straße 10, 71364 Winnenden, Germany.

DECLARAȚIE DE CONFORMITATE

Declarăm pe propria răspundere că produsul descris în capitolul „Date tehnice” îndeplinește toate cerințele relevante ale directivelor

2011/65/UE (RoHS), 2006/42/CE, 2014/30/UE și au fost utilizate următoarele standarde armonizate

EN 62841-1:2015
EN 62841-2-5:2014
EN IEC 55014-1:2021
EN IEC 55014-2:2021
EN IEC 61000-3-2:2019+A1:2021
EN IEC 61000-3-11:2019
EN IEC 63000:2018



Winnenden, 2021-10-29

Alexander Krug / Managing Director
Împuternicit să elaboreze documentația tehnică.
Techtronic Industries GmbH
Max-Eyth-Straße 10, 71364 Winnenden, Germany

SIMBOLURI



PERICOL! AVERTIZARE! ATENȚIE!



Va rugăm citiți cu atenție instrucțiunile înainte de pornirea mașinii



Purtați întotdeauna ochelari de protecție când utilizați mașina.



Purtați mănuși de protecție!



A nu se aplica forța.



Purtați aparatoare de urechi.



Purtați o mască de protecție corespunzătoare împotriva prafului.



Accesorii - Nu este inclus în echipamentul standard, disponibil ca accesoriu



Întotdeauna scoateți stecarul din priză înainte de a efectua intervenții la mașină.



Deșeurile de echipamente electrice și electronice nu se elimină ca deșeuri municipale nesortate.

Deșeurile de echipamente electrice și electronice trebuie colectate separat.

Deșeurile de materiale de iluminat trebuie îndepărtate din echipament. Informați-vă de la autoritățile locale sau de la comercianții acreditați în legătură cu centrele de reciclare și de colectare. În conformitate cu reglementările locale retailerii pot fi obligați să colecteze gratuit deșeurile de echipamente electrice și electronice. Contribuția dumneavoastră la reutilizarea și reciclarea deșeurilor de echipamente electrice și electronice contribuie la reducerea cererii de materii prime.

Deșeurile de echipamente electrice și electronice conțin materiale reciclabile valoroase, care pot avea un impact negativ asupra mediului și sănătății umane, în cazul în care nu sunt eliminate în mod ecologic.

În cazul în care pe echipamente au fost înregistrate date cu caracter personal, acestea trebuie șterse înainte de eliminarea echipamentelor ca deșeuri.



Sculă electrică cu clasa de protecție II. Sculă electrică la care protecția împotriva unei electrocutări nu depinde doar de izolația de bază, ci și de aplicarea de măsuri suplimentare de protecție, cum ar fi o izolație dublă sau o izolație mai puternică.



Direcția de rotație

n_0

Viteza de mers în gol

V

Tensiune



Curent alternativ



Marcă de conformitate europeană



Marcă de conformitate ucraineană



Marcă de conformitate eurasiatică



Ro

Română

ТЕХНИЧКИ ПОДАТОЦИ Електронската циркуларното сечило	KS12 -1
Производен број	4749 89 03 000001- 999999
Определен внес	1200 W
Брзина без оптоварување	5000 min ⁻¹
Напон	220-240V AC 50/60Hz
Сечило на пила дијаметар x дијаметар на отвор	190 x 30 mm
Густина на запците на сечилото на пилата	2,2 mm
Назабен лист	24
Мак. Длабочина на сечење при 0° / 45° / 51,5°	62 / 47 / 43 mm
Тежина според ЕПТА-процедурата 01/2014	3,7 kg
Препорачана температура на околината за работа	-18°C ... +50°C
Информации за бучавата Измерените вредности се одредени согласно стандардот EN 62841. А-оценетото ниво на бучава на апаратот типично изнесува:	
Ниво на звучен притисок. (Несигурност K=3dB(A))	94,5 dB(A)
Ниво на јачина на звук. (Несигурност K=3dB(A))	105,5 dB(A)
Носете штитник за уши.	
Информации за вибрации Вкупни вибрациски вредности (векторски збир на трите насоки) пресметани согласно EN 62841.	
Дрво :	1,5 m/s ²
Вибрациска емисиона вредност a _{h,w}	3,4 m/s ²
Несигурност K 3 dB(A)	

ПРЕДУПРЕДУВАЊЕ

Нивото на вибрации и емисија на бучава дадени во овој информативен лист се измерени во согласност со стандардизиран метод на тестирање даден во EN 62841 и може да се користат за споредување на еден електричен алат со друг. Тие исто така може да се користат при привична проценка на изложеност.

Наведеното ниво на вибрации и емисија на бучава ја претставува главната примена на алатот. Сепак ако алатот се користи за поинакви примени, со поинаков прибор или лошо се одржува, вибрациите и емисијата на бучава може да се разликуваат. Тоа може значително да го зголеми нивото на изложеност преку целиот работен период.

Проценка на нивото на изложеност на вибрации и бучава треба исто така да се земе предвид кога е исклучен алатот или кога е вклучен, но не врши никаква работа. Тоа може значително да го намали нивото на изложеност преку целиот работен период.

Утврдете дополнителни безбедносни мерки за да се заштити операторот од ефектите на вибрациите и/или бучавата како на пр.: одржувајте го алатот и приборот, рацете нека ви бидат топли, организација на работните шеми.

Носете штитник за уши. Влијанието на бука може да предизвика губење на сетилото за слух.

⚠ ПРЕДУПРЕДУВАЊЕ Прочитајте ги сите безбедносни напомени, упатства, цртежи и податоци, коишто ги добивате заедно со уредот. Доколку не ги почитувате следните упатства, може да дојде до електричен удар, до пожар и/или до тешки повреди. Сочувајте ги сите безбедносни упатства и инструкции за во иднина.

⚠ НАПОМЕНИ ЗА БЕЗБЕДНОСТ ЗА РАЧНИ КРУЖНИ ПИЛИ

Постапка на пилење

- ⚠ Опасност: Држете ги рацете настрана од зоната на сечење. Држете ја другата рака на помошната рачка или кукишето на моторот.** Доколку пилата ја држите со двете раце, не можете да се пресечете од сечилото.
- Не посегайте под обработуваното парче.** Заштитата не може да Ве заштити од сечилото под обработуваното парче.
- Прилагодете ја длабочината на засекот во зависност од густината на обработуваното парче.** Нешто помалку од цел забег од сечилото треба да биде видлив под работното парче.
- Никогаш не го држете парчето кое се обработува со раце или преку нога. Обезбедете го на стабилна површина.** Важно е соодветно да ја потпирате работата како би ја минимизирале телесната изложеност, виткањето на сечилото или губењето контрола.
- Фаќајте го електро-алатот само на изолирани површини за држење, додека извршувате работи, кај кои приборот може да погоди сокриени струјни водови или сопствениот кабел за напојување со струја.** Контактот со водови што спроведуваат напон, става и метални делови од електро-апаратот под напон и доведува до електричен удар.
- При ракување со рачна пила користете бариера или водилка под прав агол.** Ова ја подобрува прецизноста на резот и го намалува ризикот од свиткување на сечилото.
- Секогаш користете сечила со соодветна големина и форма (дијамантски наспроти кружни) или кружни пили.** Сечила кои не одговараат на монтираниот хардвер на пилата ќе се движат неправилно предизвикувајќи губење на контролата.
- Никогаш не користете оштетени или несоодветни средства за чистење или ... Тие средства и...** Се специјално наменети за вашата пила, за оптимални перформанси и сигурност при користењето.

Причини и начин на спречување на повратен ефект.

повратниот ефект е ненадејна реакција при откршување, свиткување или изместување на сечилото, и предизвикува неконтролираното сечило од пилата да се крене и да излезе од обработуваното парче кон оној кој работи.

кога сечилото е откриено или цврсто завиткано од ...затворањето, запците на сечилото и реакцијата на моторот ја турка брзо назад кон оној кој работи со неа.

доколку сечилото се извита или се измести во сечењето, забрзот на надворешниот раб на сечилото може да се зарие во горната површина на дрвото правејќи сечилото да излезе од лежиште и да скокне кон оној кој работи.

Повратниот ефект е резултат на неправилна употреба на пилата и/или некоректни работни процедури или услови и може да биде избегнат со превземање на соодветни претпазливи постапки наведени подолу.

а) Држете цврсто со двете раце кои се поставени да пружат отпор при повратен удар. Поставете го вашето тело од било која страна на сечилото, но не во негова линија. Повратниот удар може да предизвика пилата да потскокне наназад, но јачината на повратниот удар може да биде контролирана од операторот доколку се преземени соодветни мерки на претпазливост.

б) Кога сечилото се свиткало, или прекин на сечењето од било која причина, ослободете го прекинувачот и држете го ножот во материјалот без да делувате, се додека не дојде до потполно запирање на сечилото. Никогаш не се обидувајте да ја тргнете пилата или да ја повлечете наназад додека сечилото се движи или може да се појави повратен удар. Испитајте ги и преземете корективни чекори за да ја елиминирате причината за свиткување на сечилото.

с) По рестартирање на пилата во обарботуваното парче, центраирајте го сечилото на пилата во крвината и проверете запците на пилата да не се навлезени во материјалот. Доколку сечилото на пилата е свиткано, може да тргне нагоре или да излезе од обработуваното парче, кога таа ќе се стартува.

д) Потпирајте ги големите панели како би го минимизирале ризикот од свиткување на сечилото и повратен удар. Големите панели имаат тенденција да се свитаат под сопствената тежина. Мора да биде поставена потпора под панелот од двете страни, блиску до линијата на сечење и блиску до работ на панелот.

е) Не користете отапени или оштетени сечила. Ненаострните или не соодветно поставените сечила создаваат остра кривина која предизвикува интензивно триење, виткање на сечилото и повратен удар.

ф) Длабочината на сечилото и прилагодливост заклучувач на рачката мора да биде стегнат и обезбеден пред да се сече. Доколку се промени подесувањето за време на сечењето може да дојде со свиткување и повратен удар.

г) Бидете екстремно претпазливи при рез со забодување во постоечки ѕидови или други армирани површини. Ако сечилото на пилата дојде во контакт со предмети скриени под површината, може да ги блокира и да предизвика повратен удар.

Функција на долниот заштитен поклопец

а) Проверете ја долната заштита дали е соодветно затворена пред секоја употреба. Не работете со пилата доколку долната заштита не се движи слободно и не се затвора моментално. Никогаш не ја затегнувајте ниту врзувајте долната заштита во отворена позиција. Доколку пилата падне ненамерно, долната заштита може да се свитка. Кренете ја долната заштита со повлекување на рачката и осигурете се дека се движи слободно не допирајќи до сечилото или било кој друг дел под било кој агол и длабочина на засек.

б) Проверете го функционирањето на федерот на долната заштита. Доколку заштитата и федерот не се отвораат соодветно, мора пред употреба да бидат сервисирани. Долната заштита може да функционира тромо поради оштетените делови, лепливи остатоци или насобрани делчиња.

с) Долната заштита треба да биде рачно повлечена само при специјални резови како „резови со забодување“, или „сложени резови“. Кренете ја долната заштита со повлекување на рачката веднаш штом сечилото влезе во материјалот, долната заштита мора да биде отпуштена. При секое друго сечење, долната заштита мора да работи автоматски.

д) Секогаш гледајте долната заштита да го покрива сечилото пред пилата да ја спуштите на маса или под. Незаштитено лизгање на сечилото ќе предизвика пилата да тргне наназад, сечејќи се што ќе се најде на патот. Бидете свесни за потребното време за кое сечилото престанува да работи, по ослободувањето на прекинувачот.

Останати безбедносни и работни упатства

Носете штитник за уши. Влијанието на бука може да предизвика губење на сечилото за слух.

Употребувајте заштитна опрема. При работа со машината постојано носете заштитни очила. Се препорачува заштитна облека како: маска за заштита од прашина, заштитни ракавици, цврсти чевли што не се лизгаат, кацига и заштита за уши.

Прашината која се крева при работа со овој алат може да биде штетна по здравјето и затоа не го изложувајте го телото. Користете систем за апсорпција на пращината и носете соодветна заштитна маска. Одстранете ја целосно наталожената прашина пр: со правосмукалка.

Не користете сечила кои не одговараат на пропишаните параметри дадени во овој прирачник за употреба.

Неопходно е да изберете го виде ножот кој е погоден за материјалот се сече.

Користете само ножеви за сечење дрво, специфицирани во овој прирачник, кои се во согласност со EN 847-1.

Бројот на вртежи на алатот, којшто се употребува, мора да биде нај-малку толку висок како и бројот на вртежите на вашиот електро-алат.

Не го фиксирајте прекинувачот во позиција он-вклучено кога ја користите пилата држејќи ја со рака.

Ве молиме не користете абразивни дискови-шмиргли на оваа машина!

РАБОТНИ УПАТСТВА

Со прилагодена брзина на движењето напред, избегнете го прегревањето на забчиниците.



СПЕЦИФИЦИРАНИ УСЛОВИ НА УПОТРЕБА

Електорнската циркуларното сечило може да сече надолжно и триаголно прецизно во дрво.

ГЛАВНИ ВРСКИ

Кратковремени вршни напони предизвикуваат осцилирање на напонот и можат да извршат влијание врз други електрични производи во истиот струен вод. Приклучете го апаратот на снабдевање со струја со импеданца од 0,441 Ω за да минимизирате осцилирања на напонот.

Да се спои само за една фаза АС коло и само на главниот напон наведен на плочката. Можно е исто така и поврзување на приклучок без заземјување доколку изведбата соодветствува на безбедност од 2 класа.

Уредите кои се користат на многу различни локации вклучувајќи и отворен простор мора да бидат поврзани за струја преку направата за поврзување (FI, RCD, PRCD).

Секогаш кога преземате активности врз машината исклучете го кабелот од струјата.

Чувајте го кабелот за напојување подалеку од работната површина. Секогаш водете го кабелот позади вас.

Пред употреба проверете дали машината, кабелот и приклучокот се исправни. Ако се оштетени дозволени се поправки исклучиво од авторизираниот сервис.

ОДРЖУВАЊЕ

Секогаш кога преземате активности врз машината исклучете го кабелот од струјата.

Ако е потребна замена на струјниот кабел, тоа треба да го направи производителот или неговиот застапник со цел да се избегнат опасности.

Уверете се дека алатката е исклучена од напојување пред да го прикачите или отстраните сечилото.

Апаратот и заштитната направа очистете ја со сува крпа.

Некои средства за чистење ја оштетуваат пластиката или други изолирани делови.

Одржувајте го апаратот чист и сув како и неизвалкан од истечено масло и масти.

Проверете ја функцијата на заштитните хауби.

Редовно одржување и чистење обезбедува долг век и безбедно ракување.

Вентилациските отвори на машината мора да бидат комплетно отворени постојано.

Оддалечувајте редовно прашина. Внатре во пилата оддалечувајте натрупени струготини, да се избегна ризик на пожар

Користете само АЕГ додатоци и резервни делови. Доколку некои од компонентите кои не се опишани треба да бидат заменети, Ве молиме контактирајте ги сервисните агенти на АЕГ (консултирајте ја листата на адреси).

Доколку е потребно можно е да биде набавен детален приказ на алатот. Ве молиме наведете го бројот на артиклот како и типот на машина кој е отпечатан на етикетата и порачајте ја скицата кај локалниот застапник или директно кај: Techtronic Industries GmbH, Max-Eyth-Straße 10, 71364 Winnenden, Germany.

ЕУ-ДЕКЛАРАЦИЈА ЗА СООБРАЗНОСТ

Под целосна лична одговорност изјавуваме дека производот опишан во „Технички податоци“ е во сообразност со сите релевантни прописи од директивите

2011/65/EU (RoHS)

2006/42/EC

2014/30/EU

и дека се применети следните хармонизирани стандарди

EN 62841-1:2015

EN 62841-2-5:2014

EN IEC 55014-1:2021

EN IEC 55014-2:2021

EN IEC 61000-3-2:2019+A1:2021

EN IEC 61000-3-11:2019

EN IEC 63000:2018



Winnenden, 2021-10-29

Alexander Krug / Managing Director

Оп полномоштен за составување на техничката документација.

Techtronic Industries GmbH

Max-Eyth-Straße 10, 71364 Winnenden, Germany



Mak

СИМБОЛИ



ВНИМАНИЕ! ПРЕДУПРЕДУВАЊЕ! ОПАСНОСТ!



Ве молиме пред да ја стартувате машината обрнете внимание на упатствата за употреба.



Секогаш при користење на машината носете ракавици.



Носете ракавици!



Не употребувајте сила.



Носете штитник за уши.



Не ја вдишувајте. Носете соодветна заштитна маска.



Дополнителна опрема - Не е вклучена во стандардната, а достапна е како додаток.



Секогаш кога преземате активности врз машината исклучете го кабелот од струјата.



Не отстранувајте ја отпадната електрична и електронска опрема како несортиран комунален отпад.

Отпадната електрична и електронска опрема мора да се собира посебно.

Отпадните извори на светлина треба да се отстранат од опремата. Проверете кај вашиот локален орган или продавач за совети за рециклирање и место за собирање.

Во зависност од локалните регулативи, трговците на мало може да се обврзани бесплатно да ја преземаат отпадната електрична и електронска опрема.

Вашиот придонес за повторна употреба и рециклирање на отпадната електрична и електронска опрема помага да се намали побарувачката на суровини.

Отпадната електрична и електронска опрема содржи вредни материјали за рециклирање, кои може негативно да влијаат на животната средина и на здравјето на луѓето доколку не се отстранат на еколошки компатибилен начин.

Избришете ги личните податоци од отпадната опрема, доколку ги има.



Електрично орудие од заштитната категорија II. Електрично орудие чијашто заштита од електричен удар не зависи само од основната изолација туку и од тоа дали ќе се применат дополнителните заштитни мерки како што се двоструките изолации или појачаната изолација.



Насока на вртење

n₀

Брзина без оптоварување

V

Напон



Наизменична струја



Европска ознака за сообразност



Украинска ознака за сообразност



Евроазиска ознака за сообразност



ТЕХНІЧНІ ХАРАКТЕРИСТИКИ Ручна циркулярна пила	KS12-1
Номер виробу	4749 89 03 000001- 999999
Номінальна споживана потужність	1200 W
Кількість обертів холостого ходу	5000 min ⁻¹
Напруга	220-240V AC 50/60Hz
Ø пилкового диску x Ø отвору	190 x 30 mm
Товщина пилкового диску	2,2 mm
Зубці леза	24
Макс. глибина різання при 0° / 45° / 51,5°	62 / 47 / 43 mm
Вага згідно з процедурою EPTA 01/2014	3,7 kg
Температура навколишнього середовища, рекомендована для експлуатації	-18°C ... +50°C
Інформація про шум Виміряні значення визначені згідно з EN 62841. Рівень шуму "А" приладу становить в типовому випадку: Рівень звукового тиску (похибка К = 3 дБ(А)) 94,5 дБ(А) Рівень звукової потужності (похибка К = 3 дБ(А)) 105,5 дБ(А)	
Використовувати засоби захисту органів слуху!	
Інформація щодо вібрації Сумарні значення вібрації (векторна сума трьох напрямків), встановлені згідно з EN 62841. Пилляння деревини : 1,5 m/s ² Значення вібрації а _{hvw} похибка К = 3 дБ(А) 3,4 m/s ²	



ПОПЕРЕДЖЕННЯ

Заявлені значення шумового випромінювання, вказані в цьому інформаційному аркуші, було виміряно відповідно до стандартизованого випробування згідно з EN 62841 та можуть використовуватися для порівняння одного інструмента з іншим. Вони також можуть використовуватися для попередньої оцінки рівня впливу на організм.

Вказані значення вібрації та шумового випромінювання дійсні для основних областей застосування інструмента. Якщо інструмент використовується в інших областях застосування чи з іншим приладдям або не проходить належне обслуговування, значення вібрації та шумового випромінювання можуть відрізнятись. Це може суттєво збільшити рівень впливу на організм протягом загального періоду роботи.

Під час оцінки рівня впливу вібрації та шумового випромінювання на організм також необхідно враховувати періоди, коли інструмент вимкнено, чи коли він працює, але фактично не використовується для виконання роботи. Це може суттєво знизити рівень впливу на організм протягом загального періоду роботи.

Визначте додаткові заходи для захисту оператора від впливу вібрації та/або шуму, наприклад, обслуговування інструмента та його приладдя, зберігання рук у теплі, організація графіків роботи.

Користуйтеся засобами захисту органів слуху. Вплив шуму може спричинити втрату слуху.

⚠ ПОПЕРЕДЖЕННЯ Ознайомтеся з усіма вказівками щодо техніки безпеки, інструкціями, ілюстраціями та відомостями, що було надано разом із приладом. Недотримання наведених далі інструкцій може спричинити ураження електричним струмом, пожежу та/або тяжкі травми. **Зберігайте всі вказівки з техніки безпеки та інструкції на майбутнє.**

⚠ ВКАЗІВКИ З ТЕХНІКИ БЕЗПЕКИ ДЛЯ РУЧНИХ ЦИРКУЛЯРНИХ ПИЛОК

Процес пиляння

- ⚠ НЕБЕЗПЕЧНО:** Руки не повинні знаходитися в області пиляння та поблизу пилкового диску. Тримайте другу рукою додаткову рукоятку або корпус двигуна. Коли ви тримаєте циркулярну пилку обома руками, пилковий диск не може травмувати руки.
- Не простягайте руку під заготовку. Захисний кожух не може захистити від пилкового диску під заготовкою.
- Глибина різання повинна відповідати товщині заготовки. Під заготовкою пилковий диск має виступати не більше, ніж на одну повну висоту зубців.
- Ніколи не тримайте заготовку, яку необхідно розпилити, в руці або на носі. Зафіксуйте заготовку на стабільній опорі. Важливо добре закріпити заготовку, щоб знизити до мінімуму небезпеку контакту з частинами тіла, заклинювання пилкового диску або втрати контролю.
- Під час виконання робіт тримайте електроінструмент за ізольовані поверхні рукояток, якщо вставний інструмент може натрапити на приховані електричні лінії або власний мережевий кабель. Контакт з лінією під напругою подає напругу також на металеві деталі електроінструмента та призводить до ураження електричним струмом.
- При поздовжньому різанні завжди використовуйте упор або прямий кромкопрямувач. Цим покращується точність різання та зменшується вірогідність заклинювання пилкового диску.
- Використовувати пилкові диски завжди необхідного розміру та з відповідним отвором для кріплення (наприклад, у формі зірочки або круглий). Пилкові диски, які не пасують до деталей кріплення пилки, працюють не плавно та ведуть до втрати контролю.
- Ніколи не використовувати пошкоджені або невідповідні підкладні шайби або гвинти для пилкового диску. Підкладні шайби та гвинти пилкового диску розроблені спеціально для вашої пилки, для її оптимальної продуктивності та безпеки при роботі.

Причини та запобігання віддачі:

– Віддача – це раптова реакція внаслідок затинання, заклинювання або неправильного вирівнювання пилкового диску, яка призводить до того, що без контролю пилка піднімається, виходить з заготовки та рухається в напрямку оператора;

– Коли пильний диск застрягає або заклинюється в розрізі, що закривається, він блокується, сила двигуна відштовхує прилад назад в напрямку оператора;

– Коли пилковий диск в розрізі повертається або неправильно спрямовується, зубці задньої кромки пилкового диску можуть застрягнути в поверхні заготовки, внаслідок чого пилковий диск виходить з розпилу і пилка відскакує в напрямку оператора.

Віддача є наслідком неправильного або помилкового використання пилки. Її можна попередити відповідними запобіжними заходами, як описано нижче.

а) Тримайте пилку міцно обома руками, руки повинні бути в такому положенні, в котрому вони можуть витримати сили віддачі. Стійте завжди збоку від пилкового диску, ніколи не тримайте пилковий диск на одній лінії з тілом. При віддачі циркулярна пилка може відскочити назад, однак оператор може протидіяти силам віддачі, якщо вживає відповідних заходів.

б) Якщо відрізний диск заклинюється або ви перериваєте роботу, вимкніть прилад та тримайте його спокійно, доки диск не зупиниться. Ніколи не намагайтеся витягнути відрізний диск з розрізу, доки він обертається, інакше може статися віддача. Визначити та усунути причину заклинювання пилкового диску.

с) Якщо ви бажаєте запустити пилку, яка знаходиться у заготовці, потрібно центрувати пилковий диск в розпилі та перевірити, чи не застрягли зубці пилки в заготовці. Якщо пилковий диск заклинюється, він може вийти з заготовки та спричинити віддачу при наступному запуску пилки.

д) Під великі плити необхідно ставити опори, щоб зменшити ризик віддачі через заклинювання пилкового диску. Великі плити можуть прогинатися під власною вагою. Плити повинні мати опору з обох боків, поблизу розрізу та на краю.

е) Не використовувати тупі або пошкоджені пилкові диски. Пилкові диски з тупими або неправильно спрямованими зубцями спричинюють надмірне тертя в вузькому розпилі, заклинювання пилкового диску та віддачу.

ф) Перед пилянням підтягнути налаштування глибини та кута пиляння. Якщо під час пиляння змінити налаштування, це може призвести до заклинювання пилкового диску та віддачі.

г) Будьте особливо обережні при виконанні „пропилів з зануренням“ в змонтованих стінах або на інших ділянках з поганим оглядом. Пилковий диск, який занурується, може блокуватися при пилянні в прихованих об'єктах та спричинити віддачу.

Функція нижнього захисного кожуха

а) Перевіряйте перед кожним використанням, щоб нижній захисний кожух справно закривався. Не можна користуватися пилою, якщо нижній захисний кожух не рухається вільно та не закривається одразу. Ніколи не фіксуйте і не прив'яжіть нижній захисний кожух у відкритому положенні. Якщо пила випадково падає на землю, нижній захисний кожух може зігнутися. Відкривайте захисний кожух важелем та забезпечте його вільний рух. Для будь-якого кута та глибини пиляння захисний кожух не повинен торкатися до пилкового диску чи інших деталей.

б) Перевірте функцію пружини нижнього захисного кожуха. Перед використанням необхідно виконати технічне обслуговування приладу, якщо нижній захисний кожух і пружина не працюють справно. Пошкоджені деталі, клейкі відкладення та накопичення стружки уповільнюють роботу нижнього захисного кожуха.

с) Відкривайте нижній захисний кожух вручну тільки для особливих розрізів, наприклад „загуровальних та куткових пропилів“. Відкривайте нижній захисний кожух важелем та відпускате його, як тільки пилковий диск занурується в заготовку. Для всіх інших робіт з пиляння нижній захисний кожух має працювати автоматично.

д) Не кладіть пилку на верстат або на землю, якщо нижній захисний кожух не закриває пилковий диск. Незахищений пилковий диск працює по інерції, він пересуває пилку в напрямку, протилежному напрямку пиляння, і різьє все, що знаходиться на його шляху. Тому зверніть увагу на час вибігу пилки по інерції.

Додаткові інструкції з техніки безпеки та експлуатації

Користуйтеся засобами захисту органів слуху. Вплив шуму може спричинити втрату слуху.

Використовуйте індивідуальні засоби захисту. Під час роботи з машиною завжди носите захисні окуляри. Радимо використовувати захисний одяг, як наприклад маску для захисту від пилу, захисні рукавиці, міцне та нековзне взуття, каску та засоби захисту органів слуху.

Пил, що утворюється під час роботи, часто буває шкідливим для здоров'я; він не повинен потрапляти в організм. Використовувати засоби для відсмоктування пилу та додатково носити відповідну маску для захисту від пилу. Відкладення пилу ретельно видаляти, наприклад, пілососом.

Пилкові диски, які не відповідають технічним параметрам цієї інструкції з експлуатації, використовувати не можна.

Вибрати пилковий диск відповідно до оброблюваного матеріалу.

Використовуйте тільки леза для деревообробки, вказані в цьому посібнику, що відповідають стандарту EN 847-1.

Допустима кількість обертів вставного інструменту має бути не меншою, ніж максимальна кількість обертів, вказана на електроінструменті.

Не фіксувати вимикач в режимі з ручним примусовим спрямуванням пилки.

Не використовувати шліфувальні диски!

ВКАЗІВКИ ЩОДО ЕКСПЛУАТАЦІЇ

Швидкість подачі слід коригувати так, щоб уникати перегрівання зубців пилкового диску.



ВИКОРИСТАННЯ ЗА ПРИЗНАЧЕННЯМ

Ручна циркулярна пила може використовуватися для виконання прямих розрізів деревини та різання під кутом.

ПІДКЛЮЧЕННЯ ДО МЕРЕЖИ

Короткочасні піки напруги призводять до коливання напруги та можуть впливати на інші електричні виробы в тій самій лінії струму. Підключайте прилад до лінії енергоживлення з загальним опором 0,441 Ом, щоб знизити до мінімуму коливання напруги.

Підключати лише до однофазного змінного струму і напруги мережі, які вказані на фірмовій табличці з паспортними даними. Можливе підключення також до штепсельних розеток без захисного контакту, адже конструкція має клас захисту II. Штепсельні розетки за межами приміщень та на вологих ділянках повинні бути оснащені автоматичним запобіжним вимикачем, який спрацьовує при появі струму витoku (FI, RCD, PRCD). Для цього необхідні монтажні інструкції для вашої електричної системи. Майте це на увазі при користуванні нашим приладом.

Перед будь-якими роботами на машині витягнути штекер із штепсельної розетки.

З'єднувальний кабель завжди тримати за межами радіуса дії машини. Вести кабель завжди позаду машини.

Перед кожним використанням пристрій, з'єднувальний кабель, подовжувач для акумуляторної батареї та штекер необхідно перевірити на наявність ознак пошкодження або старіння. Ремонт пошкоджених деталей доручається лише фахівцеві.

ОБСЛУГОВУВАННЯ

Перед будь-якими роботами на машині витягнути штекер із штепсельної розетки.

Якщо потребується заміна шнура живлення, для уникнення небезпеки вона повинна виконуватися виробником або його представником.

Перед прикріпленням чи зняттям леза пили переконайтеся в тому, що інструмент від'єднано від живлення.

Чистити прилад та захисний пристрій сухою серветкою.

Деякі засоби для чищення завдають шкоду полімерному матеріалу або іншим ізолюваним деталям.

Тримати прилад в чистому та сухому стані, з нього не повинні витікати олива або мастило.

Перевірте функціонування захисних кожухів.

Регулярне технічне обслуговування та чищення забезпечують тривалий термін експлуатації та безпечну роботу.

Завжди підтримувати чистоту вентиляційних отворів.

Регулярно чистити від пилу. Видаляти стружку, що накопичується всередині пилки, щоб уникнути ризику пожежі.

Використовувати комплектуючі та запчастини тільки від AEG. Деталі, заміна яких не описується, замінювати тільки в відділі обслуговування клієнтів AEG (зверніть увагу на брошуру „Гарантія / адреси сервісних центрів“).

У разі необхідності можна запросити креслення з зображенням вузлів машини в перспективному вигляді, для цього потрібно звернутися в ваш відділ обслуговування клієнтів або безпосередньо в Techtronic Industries GmbH, Max-Eyth-Straße 10, 71364 Winnenden, Німеччина, та вказати тип машини та шестизначний номер на фірмовій табличці з даними машини.

СЕРТИФІКАТ ВІДПОВІДНОСТІ ВИМОГАМ ЄС

Ми заявляємо на власну відповідальність, що виріб, описаний в „Технічних даних“, відповідає всім застосовним положенням директиви

2011/65/EU (RoHS)

2006/42/EC

2014/30/EU

та наступним гармонізованим нормативним документам:

EN 62841-1:2015

EN 62841-2-5:2014

EN IEC 55014-1:2021

EN IEC 55014-2:2021

EN IEC 61000-3-2:2019+A1:2021

EN IEC 61000-3-11:2019

EN IEC 63000:2018



Winnenden, 2021-10-29

Alexander Krug / Managing Director

Уповноважений із складання технічної документації.

Techtronic Industries GmbH

Max-Eyth-Straße 10, 71364 Winnenden, Germany



СИМВОЛИ



УВАГА! ПОПЕРЕДЖЕННЯ! НЕБЕЗПЕЧНО!



Уважно прочитайте інструкцію з експлуатації перед введенням приладу в дію.



Під час роботи з машиною завжди носити захисні окуляри.



Носити захисні рукавиці!



Не застосовувати силу.



Користуйтеся засобами захисту органів слуху.



Носити відповідну маску для захисту від пилу.



Комплектуючі - не входять в обсяг постачання, рекомендовані доповнення з програми комплектуючих.



Перед будь-якими роботами на машині витягнути штекер із штепсельної розетки.



Не утилізуйте відпрацьоване електричне та електронне обладнання разом з побутовими відходами.

Відпрацьоване електричне та електронне обладнання необхідно збирати окремо.

Відпрацьовані джерела світла повинні бути вилучені з обладнання. Зверніться до місцевих органів влади або роздрібного продавця за порадою щодо утилізації та пункту збору.

Відповідно до місцевих постанов, роздрібні продавці можуть бути зобов'язані безкоштовно забирати назад відпрацьоване електричне та електронне обладнання.

Ваш внесок до повторного вживання та переробки відпрацьованого електричного та електронного обладнання допомагає зменшити попит на сировину.

Відпрацьоване електричне та електронне обладнання містить цінні матеріали, які можуть бути перероблені, та має негативний вплив на довкілля й здоров'я людей, якщо не буде утилізоване у безпечний для довкілля спосіб.

Видаліть особисті дані з відпрацьованого обладнання, якщо такі є.



Електроінструмент класу захисту II.

Електроінструмент, в якому захист від враження електричним струмом залежить не лише від базової ізоляції, але й від використовуваних додаткових засобів захисту, таких як подвійна ізоляція або посилена ізоляція.



Напрямок обертання

n_0

Кількість обертів холостого ходу

V

Напруга



Змінний струм



Європейський знак відповідності



Український знак відповідності



Євроазіатський знак відповідності



يجب أن تكون فتحات تهوية الجهاز نظيفة طوال الوقت.

أزل الغبار دورياً. أزل غبار النش الناتج عن المنشار والمتراكم بداخله لتجنب خطر الحريق.

استخدم ملحقات AEG وقطع الغبار التابعة لها فقط. إذا كانت المكونات التي يجب تغييرها غير مذكورة، يرجى الاتصال بأحد عملاء صيانة AEG (انظر قائمة عناوين الضمان/الصيانة الخاصة بنا).

عند الحاجة يمكن طلب رمز انفجار الجهاز بعد ذكر طراز الآلة والرقم السداسي المذكور على بطاقة طاقة الآلة لدى جهة خدمة العملاء أو مباشرة لدى شركة

Techtronic Industries GmbH,
Max-Eyth-Straße 10,
71364 Winnenden,
أيناملاً

لا تستخدم القوة



ارتد واقيات الأذن.



لا تستنشق هذه الأتربة. ارتد قناعاً واقياً من الأتربة مناسباً.



الملحق - ليس مدرجاً كمعدة قياسية، متوفر كملحق.



افصل دائماً القابس عن المقبس قبل تنفيذ أي عمل بالجهاز.



يحظر التخلص من الأجهزة الكهربائية والإلكترونية القديمة سوياً مع القمامة المنزلية.



يجب جمع الأجهزة الكهربائية والإلكترونية القديمة والتخلص منها بشكل منفصل.

أنزع المصابيح من الأجهزة قبل التخلص منها.

الرجاء الاستفسار لدى الجهات الرسمية في المكان أو لدى التجار المتخصصين عن مواقع إعادة الاستغلال ومواقع الجمع.

وفقاً للوائح المحلية، قد يُطلب من تجار التجزئة استعادة المعدات الكهربائية والإلكترونية القديمة مجاناً.

ساهم في الحد من الحاجة إلى المواد الخام عن طريق إعادة استخدام نفايات المعدات الكهربائية والإلكترونية الخاصة بك وإعادة تدويرها.

تحتوي الأجهزة الكهربائية والإلكترونية القديمة على مواد قيمة وقابلة لإعادة التدوير يمكن أن يكون لها آثار سلبية على البيئة وصحتك في حالة عدم التخلص منها على نحو يتماشى مع البيئة.

قبل التخلص قم بمحو البيانات الشخصية قدر الإمكان على جهازك القديم

أداة كهربائية ذات درجة حماية 2 أداة كهربائية لا تتوقف الحماية فيها من الصعق الكهربائي ليس فقط على العزل الأساسي، بل أيضاً على إجراءات الحماية الإضافية، مثل العزل المزدوج أو العزل المقوى.



اتجاه دوران



أقصى سرعة دون وجود حمل



الجهد الكهربائي



التيار المتردد



علامة التوافق الأوروبية



علامة التوافق الأوكرانية



علامة التوافق الأوروبية الآسيوية



إعلان المطابقة - الاتحاد الأوروبي

نعلن تحت مسؤوليتنا وحدنا أن المنتج المعين تحت اسم «البيانات الفنية» يستوفي جميع الأحكام ذات الصلة ضمن التوجيهات

2011/65/EU (RoHS)

2006/42/EG

2014/30/EU

والمعايير المتسقة التالية

EN 62841-1:2015

EN 62841-2-5:2014

EN IEC 55014-1:2021

EN IEC 55014-2:2021

EN IEC 61000-3-2:2019+A1:2021

EN IEC 61000-3-11:2019

EN IEC 63000:2018

2021-10-29, Winnenden



Alexander Krug

Alexander Krug / Managing Director

معمتدة للمطابقة مع الملف الفني

Techtronic Industries GmbH

Max-Eyth-Straße 10,

71364 Winnenden,

Germany

الرموز

تنبيه! تحذير! خطراً!



يرجى قراءة التعليمات بعناية قبل بدء تشغيل الجهاز.



ارتد دائماً نظارات الوقاية عند استخدام الجهاز.



ارتد القفازات!





(b) عند انحناء الشفرة، أو التوقف عن القطع لأي سبب، حرر الزناد وامسك بالمنتشار دون تحريكه في المادة حتى تتوقف الشفرة عن الحركة تماماً. لا تحاول أبداً إزالة المنتشر من العمل أو سحبه إلى الخلف أثناء حركة الشفرة فقد ينتج عن ذلك ارتداد. تحقق من الأمر واتخذ الإجراءات التصحيحية اللازمة للضياء على سبب انحناء الشفرة.

(c) عند إعادة تشغيل المنتشر في القطعة التي يتم العمل عليها، ضع شفرة المنتشر في قطع المنتشر وتأكد من أن أسنان المنتشر ليست متشققة في المادة. إذا كان هناك شيء يعوق شفرة المنتشر، قد يندفع لأعلى أو يحدث رد فعل عنيف عكسي من القطعة التي يتم العمل عليها عند إعادة تشغيل المنتشر.

(d) اعمل على دعم الألواح الكبيرة للحد من مخاطر الضغط على الشفرة أو الارتداد. قد تتحني الألواح الكبير بفعل وزنها. يتعين وضع دعائم تحت اللوح على كلا الجانبين، بالقرب من خط القطع وحافة اللوح.

(e) لا تستخدم شفرات غير حادة أو تالفة. فالشفرات غير الحادة أو غير المهينة بشكل سليم تحدث شفا ضيقاً بالمنتشر مما يسبب احتكاكاً شديداً وإعاقة الشفرة وردود فعل عنيفة.

(f) يجب أن يكون عمق الشفرة ورافعات قفل وضبط السطح المائل محكمة وأمنة قبل القيام بالقطع. إذا تحرك ضبط الشفرة أثناء القطع، فقد يؤدي ذلك إلى الإعاقة أو إلى حدوث رد فعل مفاجئ.

(g) توخ الحذر الشديد عند، "القطع العميق" في الحوائط أو أي مناطق أخرى غير ظاهرة. الشفرات البارزة قد تقطع مواد تسبب الارتداد.

وظيفة الواقي السفلي

(a) تحقق من أن الواقي السفلي للتأكد من الإغلاق السليم قبل كل استخدام. لا تشغل المنتشر إذا كان الواقي لا يتحرك بحرية واغلق في الحال. لا تثبت أو تربط الواقي السفلي وهو في وضع الفتح. إذا سقط المنتشر عن طريق الخطأ، فقد يندني الواقي السفلي. ارفع الواقي السفلي بالمقبض المرتد وتحقق من أنه يتحرك بحرية ولا يلامس الشفرة أو أي جزء آخر من جميع الزوايا وفي عمق القطع.

(b) تحقق من عمل زنبرك الواقي السفلي. إذا لم يكن الواقي والزنبرك يعملان بشكل صحيح، فإنه يتعين إجراء صيانة لهما قبل الاستخدام. قد يعمل الواقي السفلي ببطء نتيجة للقطع الثقالة أو ترسبات الغراء أو تراكم الحطام.

(c) يجب سحب الواقي السفلي يدوياً فقط في حالات أعمال القطع الخاصة، "عمليات القطع العميق" وعمليات، "القطع المركبة". ارفع الواقي السفلي بسحب المقبض وبمجرد دخول الشفرة في المادة، يجب تحرير الواقي السفلي. أما بالنسبة لجميع عمليات النشر الأخرى، يعمل الواقي السفلي بشكل تلقائي.

(d) يجب أن تتأكد دائماً من أن الواقي السفلي يغطي الشفرة قبل وضع المنتشر على طاولة العمل أو الأرض. قد تتسبب الشفرة غير المحمية أو المغطاة في أن يتحرك المنتشر إلى الخلف قاطعاً كل ما يواجهه في مساره. ضع في الحسبان الوقت الذي تستغرقه الشفرة حتى تتوقف بعد تحرير المفتاح.

إرشادات أمان وعمل إضافية

ارتد واقيات الأذن. ارتد قد يسبب التعرض للضوضاء إلى فقدان السمع.

استخدم معدة الوقاية. ارتد دائماً نظارة الوقاية عند العمل بالألة. ينصح باستخدام الملابس الواقية مثل الكمامات الواقية من الغبار، والقفازات، والأحذية القوية غير المنزقة، والخوذات، وواقبات الأذن.

قد تكون الأتربة الناتجة عن استخدام هذه الآلة ضارة بالصحة. لا تستنشق هذه الأتربة. استخدم نظام امتصاص الأتربة وارتد قناعاً واقياً من الأتربة مناسباً. قم بإزالة الأتربة الموجودة تماماً، باستخدام المكنسة الكهربائية على سبيل المثال.

لا تستخدم شفرات منتشر لا تتوافق مع البيانات الرئيسية الموضحة في تعليمات الاستخدام هذه.

من الضروري اختيار شفرة المنتشر التي تتناسب مع المادة المراد قطعها.

لا تستخدم سوى شفرات الأشغال الخشبية المحددة في هذا الدليل، التي تتوافق مع المعيار EN 847-1.

يتعين أن تساوي السرعة المقترنة لقطع الملحقات على الأقل الحد الأعلى للسرعة المحددة على الآلة الكهربائية.

لا تقم بتثبيت مفتاح تشغيل/إيقاف تشغيل على الوضع "تشغيل" عند استخدام المنتشر المحمول باليد. لا تستخدم أسطوانات الكشط في هذه الماكينة!

نصائح العمل

التكيف مع سرعة التغذية لتجنب الحرارة الزائدة لأسنان الشفرة.

شروط الاستخدام المحددة

يمكن استخدام هذا المنتشر الدائري الإلكتروني في القطع الطولي والمائل بدقة في الخشب.

توصيل الموصلات الرئيسية

يتسبب ارتفاع الطاقة في تذبذب فولتية التيار الكهربائي وقد يؤثر في المنتجات الكهربائية الأخرى الموجودة على نفس خط الطاقة. قم بتوصيل المنتج بمصدر طاقة ذي مقاومة تساوي 0.441 أوم لتقليل تذبذب فولتية التيار الكهربائي إلى الحد الأدنى.

قم بالتوصيل بتيار متردد أحادي الطور بنظام الجهد الكهربائي المعدد على لوحة الجهد المقنن فقط. يمكن أيضاً التوصيل بالمقابس غير الموزعة حيث يتطابق التصميم مع معايير سلامة الفئة الثانية لحماية الأجهزة الكهربائية.

يجب تزويد القوابس في الغرف الرطبة وفي الأماكن الخارجية بأزرار حماية ضد تيار العطل (FI, RCD, PRCD). هذا يتطلب تعليمات التركيب الخاصة بجهازك. الرجاء مراعاة ذلك عند استخدام جهازنا.

افصل دائماً المقابس عن المقابس قبل تنفيذ أي عمل بالجهاز.

ابق السلك الرئيسي بعيداً عن نطاق عمل الجهاز. ابق دائماً السلك بعيداً عنك أو خلفك.

وقبل الاستخدام، تحقق من حالة الماكينة والكيل والمقابس لاحتمال وجود أي تلف أو كلال بالمواد. يجب أن يقوم بتنفيذ الإصلاحات عملاء صيانة معتمدون.

الصيانة

افصل دائماً المقابس عن المقابس قبل تنفيذ أي عمل بالجهاز.

إذا كان من الضروري استبدال السلك الكهربائي يجب أن يتم ذلك بمعرفة الشركة المصنعة أو وكيلها لتجنب أية مخاطر تهدد السلامة. تأكد من فصل الآداة من مورد الطاقة قبل تركيب نصل المنتشر أو إزالته.

نظف الجهاز وحاجب الحماية بفضة جافة.

بعض مواد التنظيف تؤدي إلى ضرر بالبلاستيك أو الأجزاء المعزولة. حافظ على الجهاز نظيفاً جافاً وخالي من الزيوت والشحوم الخارجة.

افحص أداء حاجب الحماية.

الصيانة الدورية المنتظمة والتنظيف يضمنان العمر الطويل والاستخدام الآمن للجهز.

إجراءات القطع

(a) **خطر:** احتفظ بيديك بعيداً عن منطقة القطع والشفرة. في حين تبقى يدك الأخرى على المقبض الإضافي، أو مبيت الموتور. إذا كنت تحمل المنشار بكتلتنا بيدك، فهذا يحول دون أن تصيبهما الشفرة.

(b) لا تلمس قطعة العمل من أسفل. لا يمكن للواقي أن يحميك من الشفرة الموجودة في الجزء السفلي من قطعة العمل.

(c) اضبط عمق القطع وفقاً لسمك قطعة العمل. يجب أن تظهر الأسنان أقل من كامل طولها تحت قطعة العمل.

(d) لا تحمل القطعة المراد قطعها بيديك أو بين سافيك. ثبت قطعة العمل في منصة عمل ثابتة. من المهم دعم قطعة العمل بشكل جيد للحد من تعرض الجسم للمخاطر، أو انحناء الشفرة أو فقدان السيطرة.

(e) امسك الآلة الكهربائية من أسطح القبض المعزولة فقط، وذلك عند القيام بعملية قد يلمس فيها أحد ملحقات آلة القطع أسلاك مخرقية أو السلك الخاص بها. تتسبب ملامسة أحد ملحقات آلة القطع بسلك كهربائي "موصلة" في جعل الأجزاء المعدنية المكشوفة بالآلة الكهربائية "موصلة" كهربائياً مما يجعل المشغل عرضة لصدمة كهربائية.

(f) عند الفصل استخدم دائماً حاجز القطع أو قائم توجيه مستوي الحواف. فهذا يعمل على تحسين دقة القطع ويقلل من فرص انحناء الشفرة.

(g) استخدم دائماً الشفرات ذات الحجم الصحيح (الشكل المعين مقابل الشكل الدائري) للثقوب الموجهة. تعمل الشفرات التي لا تتناسب مع جهاز التركيب بالمنشار بشكل غريب، مسببة فقدان السيطرة.

(h) لا تستخدم مطلقاً حلقات إحكام شفرة أو مسامير غير مناسبة. فحلقات إحكام الشفرة والمسامير مخصصة للمنشار الخاص بك لتحقيق الأداء الأمثل وسلامة التشغيل.

الأسباب ووقاية المشغل من رد الفعل العنيف:

- الارتداد هو رد الفعل المفاجئ الناتج عن شفرة المنشار المضغوطة أو المقيدة أو غير المستوية، مما يؤدي إلى فقدان السيطرة على المنشار وانجاهه الأعلى وخروجه عن قطعة العمل باتجاه المشغل؛

- عند الضغط على الشفرة أو تقييدها بقوة عند نهاية القطع، تتباطأ الشفرة ويؤدي رد فعل الموتور إلى دفع الوحدة بسرعة باتجاه المشغل؛

- إذا ما تثنتت الشفرة أو انحرفت في القطع، قد تعمل الأسنان الخلفية للشفرة على حفر السطح الأعلى للخشب مما يؤدي إلى اندفاع الشفرة خارج الشق والارتداد باتجاه المشغل. ينتج الارتداد عن الاستخدام الخاطئ للمنشار و/أو إجراءات أو حاث التشغيل غير الصحيحة ويمكن تجنب هذا الارتداد باتخاذ التدابير الموضحة أدناه.

(a) امسك المنشار بإحكام باستخدام اليدين واستخدم ذراعيك في مقاومة قوى الارتداد. ليكن جسدك على أحد جانبي الشفرة، وليس بمحاذاة لها. قد يؤدي الارتداد إلى تراجع المنشار إلى الخلف، ولكن يمكن التحكم في قوى الارتداد من قبل المشغل، إذا ما اتخذ التدابير اللازمة.

البيانات الفنية منشار دائري	
إنتاج عدد	4749 89 03 ... 000001- 999999
الدخل المقدر	1200 W
أقصى سرعة دون وجود حمل	5000 min ⁻¹
الجهد الكهربائي	220-240V AC 50/60Hz
قطر شفرة المنشار x قطر الثقب	190 x 30 mm
سمك شفرة المنشار	2,2 mm
سن النصل	24
الحد الأقصى لعمق القطع 0° / 45° / 51,5°	62 / 47 / 43 mm
الوزن وفقاً لنهج EPTA رقم 01/2014	3,7 kg
درجة حرارة البيئة المحيطة الممنوح بها من أجل التشغيل	-18°C ... +50°C
معلومات الضوضاء	
القيم التي تم قياسها محددة وفقاً للمعايير الأوروبية EN 62841 مستويات ضوضاء الجهاز، ترجيحاً بشكل نمذجي كالتالي:	
مستوى ضغط الصوت (الارتياح في القياس = 3 ديسيبل (A))	94,5 dB(A)
مستوى شدة الصوت (الارتياح في القياس = 3 ديسيبل (A))	105,5 dB(A)
ارتد ووقيات الأذن!	
معلومات الاهتزاز	
قيم الذبذبات الإجمالي (مجموع الكميات الموجهة في المحاور الثلاثة) محددة وفقاً للمعايير الأوروبية EN 62841.	
نشر الخشب: قيمة انبعاث الذبذبات a _{n,w}	1,5 m/s ² 3,4 m/s ²
الارتياح في القياس (A) 3 dB	

تحذير

تم قياس مستوى الاهتزاز وانبعاث الضوضاء الوارد في ورقة المعلومات هذه، وفقاً لاختبار قياسي محدد في المواصفة EN 62841، ويمكن استخدامه لمقارنة آلة مع أخرى. كما يمكن استخدام ذلك أيضاً في إجراء تقييم أولي للتعرض.

يمثل مستوى الاهتزاز وانبعاث الضوضاء المعلن عنه الاستخدامات الأساسية للآلة. ومع ذلك، إذا استعملت الآلة في استخدامات مختلفة، أو وملحقات مختلفة، أو تم صيانتها على نحو سيئ، فقد يختلف مستوى الاهتزاز وانبعاث الضوضاء وهذا قد يزيد -إلى حد كبير- من مستوى التعرض خلال مدة العمل الإجمالية.

عند تقييم مستوى التعرض للاهتزاز والضوضاء، ينبغي أيضاً أن يوضع في الاعتبار فترات إطفاء الآلة أو تشغيلها دون أن تقوم بأي وظيفة فعلية. فهذا قد يقلل -إلى حد كبير- من مستوى التعرض خلال مدة العمل الإجمالية.

تعرف على تدابير السلامة الإضافية؛ لحماية المشغل من تأثيرات الاهتزاز أو الضوضاء أو كليهما، مثل: صيانة الآلة وملحقاتها، والحفاظ على دفع اليدين، وتنظيم نماذج العمل. ارتد ووقيات الأذن. ارتد قد يسبب التعرض للضوضاء إلى فقدان السمع.



تحذير اقرأ جميع تعليمات السلامة والإرشادات والشروح والبيانات المرفقة مع الجهاز. قد يؤدي عدم مراعاة التعليمات المدرجة أدناه إلى التعرض للإصابة بصدمة كهربائية أو الحرق و/أو إصابة خطيرة. احتفظ بجميع التنبيهات والتعليمات للرجوع إليها مستقبلاً.

AEG

www.aeg-powertools.eu

Techtronic Industries GmbH

Max-Eyth-Straße 10
71364 Winnenden
Germany

Techtronic Industries (UK) Ltd

Parkway
Marlow, SL7 1YL
UK

(02.22)
4931 4252 72

*AEG is a registered trademark used under
license from AB Electrolux (publ).*