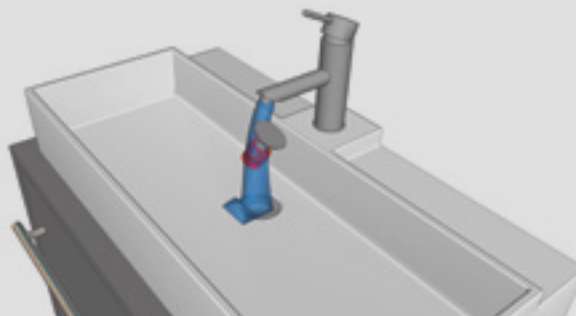
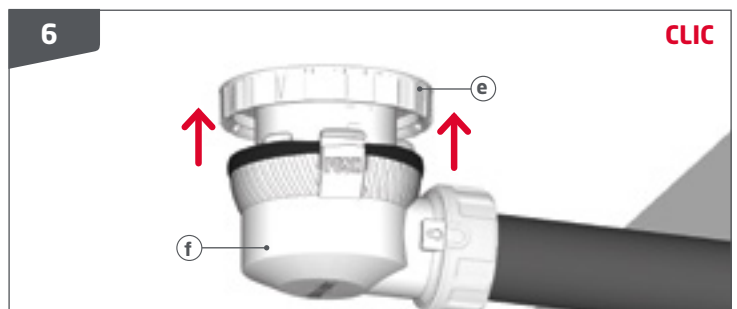
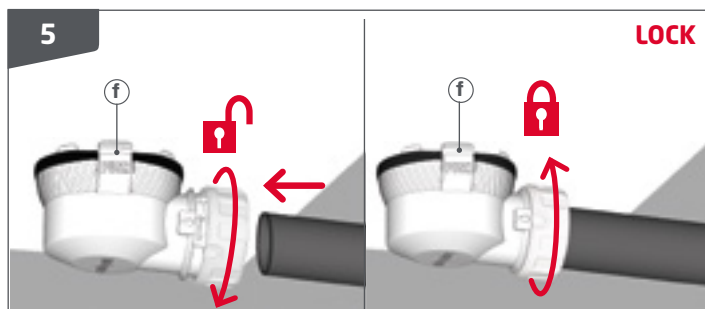
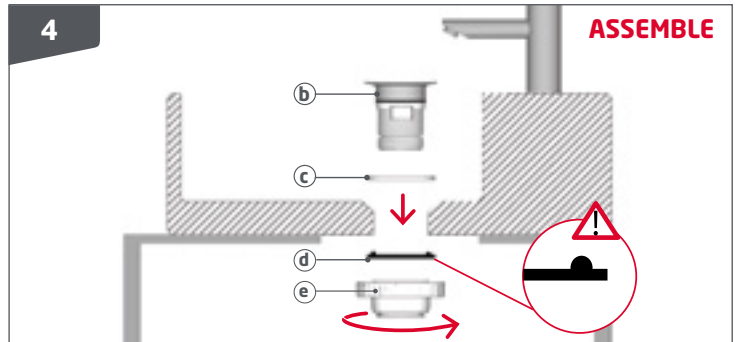
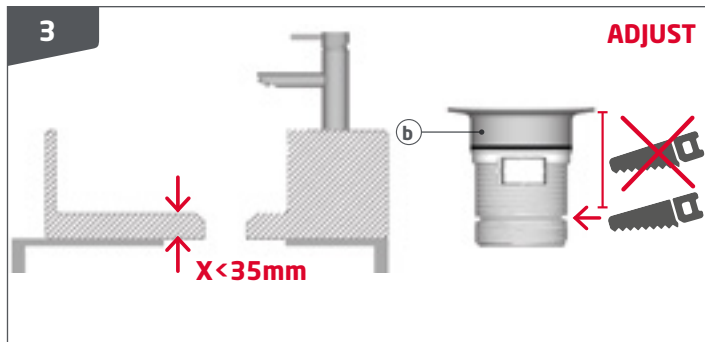
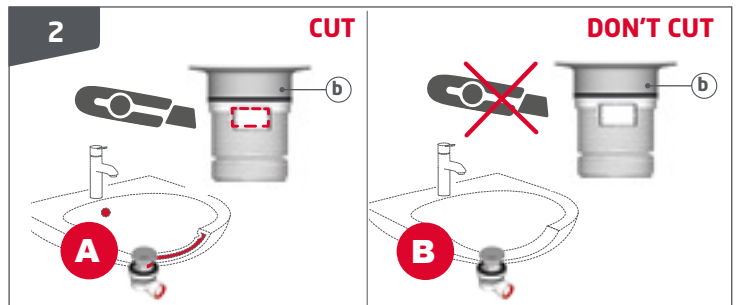
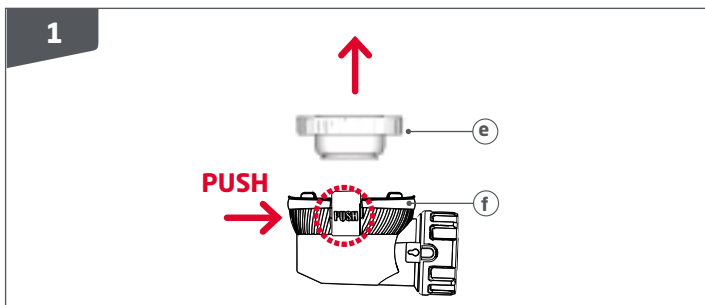
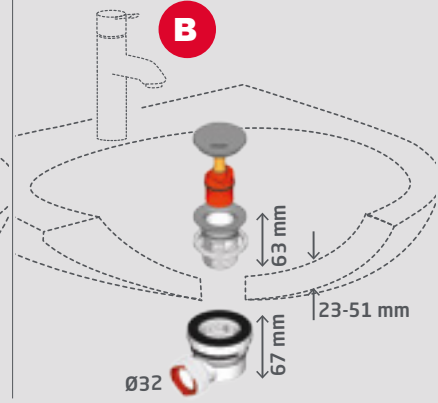
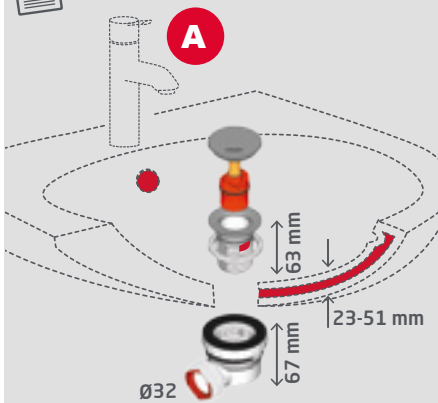
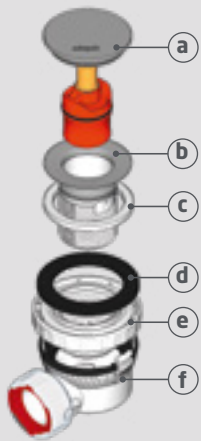




# NANO 6.7

## QUICK-CLAC

NO\_NANO\_QC  
A\_07/2022





# NANO 6.7 QUICK-CLAC

## FR NANO 6.7 Ensemble complet de lavabo à ouverture - fermeture Quick-Clac

- 1- Appuyer sur PUSH de chaque côté, pour déclipser (f) de l'écrin (e).
  - 2- Désoperculer la fenêtre de la bonde (b) dans le cas d'une installation sur une vasque avec trop-plein intégré. Pour une installation sur une vasque sans trop-plein, ne pas désoperculer.
  - 3- Dans le cas d'une épaisseur de vasque <35mm, couper au niveau du repère.  
ATTENTION: ne jamais couper au-dessus du repère.
  - 4- Placer (b) et son joint (c) dans votre vasque. Sous votre vasque, visser votre bonde avec (e) sans oublier le joint (d).
  - 5- Raccorderment de (f) au tuyau d'évacuation: déverrouiller la sortie de (f), insérer le tuyau d'évacuation et reverrouiller en ¼ de tour (f).
  - 6- Reclipser l'ensemble (f) sur (e).
- Introduire la cartouche membrane avec son dôme (a) dans la bonde (b).
- Entretien: nettoyage simple et rapide par le dessus.

## EN NANO 6.7 Complete washbasin kit with Quick-Clac waste

- 1- Press PUSH on each side to release (f) from the nut (e).
  - 2- Remove the cover from the slot of the waste (b) if installing on a vanity basin with built-in overflow. For installation on a vanity basin without overflow, do not remove the cover.
  - 3- For vanity basins <35mm in thickness, cut at the marker.  
CAUTION: Never cut above the marker.
  - 4- Place (b) and its washer (c) in your vanity basin. Under your basin, screw in your waste with (e). Remember to install the washer (d).
  - 5- Connect (f) to the drain pipe: unlock the outlet of (f), insert the drain pipe and rotate ¼ turn (f) to lock again.
  - 6- Click the assembly (f) back onto (e).
- Insert the membrane cartridge with its dome (a) into the waste (b).
- Cleaning: simply pull out the stopper to clean.

## NL NANO 6.7 Volledige wastafelset met Quick-Clac sluiting

- 1- Druk langs elke zijkant op PUSH om (f) los te klikken van de moer (e).
  - 2- Snijd een gat in de afvoerplug (b) bij installatie op een wasbak met ingebouwde overloop. Het snijden is niet nodig bij installatie op een wasbak zonder overloop.
  - 3- Wanneer de wasbak een dikte heeft kleiner dan 35 mm, snijd dan ter hoogte van het merkteken.  
OPGELET: snijd nooit boven het merkteken.
  - 4- Plaats (b) en zijn dichting (c) in de wasbak. Schroef uw afvoerplug met (e) onder de wasbak en vergeet de dichting (d) niet.
  - 5- Aansluiting van (f) op de afvoerbuis: ontgrendel de uitgang van (f), plaats de afvoerbuis en vergrendel (f) met een kwartslag.
  - 6- Klik het geheel (f) vast op (e).
- Plaats het membraanpatroon met zijn deksel (a) in de afvoerplug (b).
- Onderhoud: eenvoudige en snelle reiniging langs boven.

## ES NANO 6.7 Conjunto completo de lavabo con válvula Quick-Clac

- 1- Presionar en PUSH en cada lado, para soltar (f) de la tuerca (e).
  - 2- Recortar la salida de la válvula (b) en caso de instalación en un lavabo con rebosadero. Para una instalación en un lavabo sin rebosadero, no recortar.
  - 3- En caso de un espesor de lavabo y encimera <35 mm, cortar a la altura de la marca.  
ATENCIÓN: no cortar nunca por encima de la marca.
  - 4- Colocar (b) y su junta (c) en el lavabo. Por debajo del lavabo, enroscar la válvula con (e) sin olvidar la junta (d).
  - 5- Conexión de (f) al tubo de evacuación: abrir la tuerca, introducir el tubo de evacuación y cerrar la tuerca con ¼ de vuelta.
  - 6- Conectar el conjunto (f) con la tuerca (e).
- Introducir el cartucho con membrana y embellecedor en la válvula (b).
- Mantenimiento: limpieza sencilla y rápida por encima.

## IT NANO 6.7 Kit completo per lavabo con apertura - chiusura Quick-Clac

- 1- Premere PUSH su entrambi i lati, per sganciare (f) dal dado (e).
  - 2- Ritagliare la finestrella sulla piletta (b) in caso d'installazione su una vasca con troppo pieno integrato. Per un'installazione su una vasca senza troppo pieno, non ritagliare la finestrella.
  - 3- Nel caso in cui lo spessore della vasca sia superiore a 35 mm, tagliare al livello del riferimento.  
ATTENZIONE: non tagliare mai sopra al riferimento.
  - 4- Posizionare (b) e la sua guarnizione (c) nella vasca. Sotto la vasca, avvitare la piletta con (e) senza dimenticare la guarnizione (d).
  - 5- Collegamento di (f) al tubo di scarico: sbloccare l'uscita di (f), inserire il tubo di scarico e bloccare nuovamente (f) con ¼ di giro.
  - 6- Riagganciare il kit (f) su (e).
- Introdurre la cartuccia a membrana con la sua calotta (a) nella piletta (b).
- Manutenzione: pulizia semplice e rapida dall'alto.

## PT NANO 6.7 Conjunto completo de lavatório de abertura/fecho Quick-Clac

- 1- Premir em PUSH de cada lado, para desbloquear (f) a porca (e).
  - 2- Destapar a abertura da válvula (b) caso a instalação seja feita num lavatório com tubo ladrão integrado. Para uma instalação num lavatório sem tubo ladrão, não destapar.
  - 3- Caso o lavatório tenha uma espessura < 35 mm, cortar ao nível da marcação.  
ATENÇÃO: nunca cortar acima da marcação.
  - 4- Colocar (b) e a respetiva junta (c) no lavatório. Sob o lavatório, apertar a válvula com e sem esquecer a junta (d).
  - 5- Ligação de (f) ao tubo de descarga: desapertar a saída de (f), inserir o tubo de descarga e voltar a apertar (f) ¼ de volta.
  - 6- Voltar a encaixar o conjunto (f) em (e).
- Introduzir o cartucho de membrana com a respetiva tampa a na válvula (b).
- Manutenção: limpeza simples e rápida por cima.

## DE NANO 6.7 Komplettsatz für Waschbecken mit Quick-Clac-System zum Öffnen und Schließen

- 1- Beidseitig auf PUSH drücken, um (f) aus der Mutter (e) auszurasten.
  - 2- Bei Installation in einem Becken mit integriertem Überlauf, das Überlauf Fenster im Ablauf (b) öffnen. Bei Installation in einem Becken ohne Überlauf, das Fenster geschlossen lassen.
  - 3- Bei Becken mit einer Wandstärke < 35 mm, an der markierten Stelle kürzen.  
VORSICHT: Keinesfalls über die Markierung hinaus kürzen.
  - 4- (b) mit der zugehörigen Dichtung (c) in Ihrem Becken positionieren. Den Ablauf unter dem Becken an (e) festschrauben. Dichtung (d) nicht vergessen!
  - 5- (f) am Ablaufrohr anschließen: Klemmmutter am Abgang (f) lösen, das Ablaufrohr einsetzen und (f) mit einer Vierteldrehung festziehen.
  - 6- Gesamteinheit (f) wieder an (e) anklipsen.
- Die Membrankartusche mit ihrer Blende (a) in den Ablauf (b) einsetzen.
- Wartung: Einfache und schnelle Reinigung von oben.

## PL NANO 6.7 - Kompletny zestaw umywalki z systemem otwierania/zamykania Quick-Clac

- 1- Naciśnąć PUSH po obu stronach, aby odłączyć element (f) od nakrętki (e).
  - 2- Odkryć okienko odpływu (b) w przypadku instalacji w umywalce z wbudowanym przelewem. W przypadku instalacji w umywalce bez przelewu nie należy go odkrywać.
  - 3- W przypadku umywalki o grubości <35 mm, wykonać wycięcie przy oznakowaniu.  
UWAGA: w żadnym wypadku nie wykonywać wycięcia powyżej oznakowania.
  - 4- Umieścić element (b) i jego uszczelkę (c) w umywalce. Dokręcić odpływ pod umywalką, nie zapominając o uszczelce (d).
  - 5- Podłączenie elementu (f) do węża spustowego: odblokować wyłot elementu (f), włożyć rurę odpływową i zablokować ponownie, wykonując ¼ obrotu elementu (f).
  - 6- Zamocować element (f) na (e).
- Włożyć wkład membranowy z jego kopułą (a) do odpływu (b).
- Utrzymanie: łatwe i szybkie czyszczenie od góry.

## RO NANO 6.7 Ansamblu complet pentru chiuvetă de baie cu deschidere/inchidere Quick-Clac

- 1- Apăsati în ambele părți pe PUSH, pentru a desprinde (f) din piulița (e).
  - 2- Decupați ventilul de scurgere (b) în caz de instalare pe un vas de montat pe blat cu preaplin încorporat. A nu se decupa în caz de instalare pe un vas de montat pe blat fără preaplin.
  - 3- În cazul unui vas cu o grosime < 35 mm, tăiați la nivelul semnului.  
ATENȚIE: a nu se tăia niciodată deasupra semnului.
  - 4- Poziționați (b) și garnitura sa (c) în vas. Sub vas, înșurubați ventilul de scurgere cu (e) și nu uitați de garnitura (d).
  - 5- Racordarea (f) la țeava de evacuare: desurubați ieșirea (f), introduceți țeava de evacuare și înșurubați la loc (f) cu ¼ de rotație.
  - 6- Prindeți la loc ansamblul (f) pe (e).
- Introduceți cartușul-membrană cu capacul (a) în ventilul de scurgere (b).
- Întreținere: curățare simplă și rapidă prin partea de sus.

## RU NANO 6.7 Полный комплект для раковины с системой открытия / закрытия Quick-Clac

- 1- Нажмите PUSH с обеих сторон, чтобы отсоединить (f) от гайки (e).
  - 2- Вырежьте окошко в выпуске (b), в случае установки на раковину со встроенным переливом. Для установки на раковину без перелива вырезать окошко не нужно.
  - 3- Если толщина раковины < 35 мм, отрежьте по отметке.
  - 4- Установите выпуск (b) и прокладку (c) на Вашу раковину. Под раковиной прикрутите выпуск при помощи (e), не забыв прокладку (d).
  - 5- Подсоединение (f) к сливной трубе: открутите выход (f), вставьте сливную трубу и снова закрутите (f) на 1/4 оборота.
  - 6- Снова соедините комплект (f) с (e).
- Вставьте мембранный затвор с клапаном (a) в выпуск (b).
- Обслуживание: простая и быстрая очистка сверху.

## EL NANO 6.7 Πλήρες σετ νιπτήρα με σύστημα ανοίγματος - κλεισίματος Quick-Clac

- 1- Πιέστε τα σημεία με την ένδειξη PUSH σε κάθε πλευρά για να απασφαλίσετε το παξιμάδι.
  - 2- Αποσφραγίστε την οπή της βαλβίδας σε περίπτωση εγκατάστασης σε γούρνα με ενσωματωμένη υπερχειλίση. Για εγκατάσταση σε γούρνα χωρίς υπερχειλίση, μην την αποσφραγίσετε.
  - 3- Σε περίπτωση γούρνας πάχους <35mm, κόψτε στο ύψος της ένδειξης.  
ΠΡΟΣΟΧΗ: ποτέ μην κόβετε επάνω από την ένδειξη.
  - 4- Τοποθετήστε το (b) και την ταμούχα του (c) στην γούρνα σας. Κάτω από την γούρνα σας, βιδώστε την βαλβίδα χωρίς να ξεχάσετε την ταμούχα (d).
  - 5- Σύνδεση του (f) στον σωλήνα εκκένωσης: αποφασίστε την έξοδο του (f), εισάγετε τον σωλήνα εκκένωσης και ασφαλίστε έναν υφιστάμενο κατά ¼ της στροφής (f).
  - 6- Ασφαλίστε έναν το σύνολο (f) στο (e).
- Εισάγετε το φυσίγγιο με μεμβράνη, με τον θόλο του (a) στην βαλβίδα (b).
- Συντήρηση: απλός και γρήγορος καθαρισμός από επάνω.

## EG NANO 6.7 Пълен комплект за умивалник с клик-клак механизъм за отваряне и затваряне на изправителя

- 1- Натиснете PUSH („пуша“) от всяка страна, за да освободите (f) от гайката (e).
  - 2- В случай на монтаж на корито на мивка без вграден преливник, свалете капачката на прозрачното на горната част на сифона (b). При монтаж на мивка без преливник, не сваляйте капачката.
  - 3- Когато дебелината на коритото е <35 mm, срежете на нивото на маркировката.  
ВНИМАНИЕ: никога не режете над маркировката.
  - 4- Поставете (b) и уплътнението му (c) в коритото на мивката. Под мивката завийте горната част на сифона с (e), като внимавате да не забравите уплътнението (d).
  - 5- Свързване на (f) към отвеждащата тръба: отблокирайте изходящия отвор на (f), поставете отвеждащата тръба и блокирайте отново (f) на ¼ оборот.
  - 6- Захванете отново (f) върху (e).
- Поставете вилото с шапка (a) в горната част на сифона (полусифона) (b).
- Поддръжка: лесно и бързо почистване отгоре.