

## FR - NOTICE DE POSE

**IMPORTANT : CE REVÊTEMENT EST RÉSERVÉ À UN USAGE EXCLUSIVEMENT RÉSIDENTIEL ET NE PEUT ÊTRE EMPLOYÉ DANS LES CAS SUIVANTS : vérandas, températures pouvant descendre en dessous de 15 °C, chauffage par le sol réversible ou avec températures supérieures à 28 °C, sols fissurés, remontées d'humidité du sol, panneaux OSB. Par forte chaleur, il est conseillé d'occulter votre baie vitrée / fenêtre de toit pour éviter une dilatation du produit. L'usage de sous-couche n'est pas préconisé. Pour tout complément d'information technique, demandez conseil à un spécialiste.**

### ÉTAPE 1 - RECONNAISSANCE DU SOL

Critères de pose : si votre support est sain, propre, lisse, plan, sec et sans remontée d'humidité, débarrassé de tous déchets, traces de peinture, sans fissures, dégraissé, entièrement dépoussiéré et normalement poreux, passez directement à l'étape 3.

### ÉTAPE 2 - PRÉPARATION DU SUPPORT

TYPE DE SUPPORT	PRÉPARATION DU SUPPORT*
Sol souple (PVC, moquette...) et parquet stratifié	Arrachez l'ancien revêtement et l'éventuelle sous-couche, grattez les traces jusqu'à obtenir un sol lisse, propre et sec. Si nécessaire, réalisez un enduit de lissage pour gommer les dernières irrégularités. Poncez et aspirez avec soin. Appliquez le primaire compatible**.
Chapes liquides	Poncez les effets de laitance, aspirez avec soin. Appliquez le primaire compatible**.
Sol béton	Si nécessaire, réalisez un enduit de lissage pour gommer les dernières irrégularités. Poncez et aspirez avec soin. Appliquez le primaire compatible**.
Carrelages	Fixez éventuellement les carreaux descellés. Nettoyez et dépoussiérez. Éliminez toute trace de peinture, plâtre, graisse etc. Appliquez un enduit de lissage pour gommer les joints et autres irrégularités. Poncez, lissez. Appliquez le primaire compatible**.
Parquet massif et panneaux dérivés du bois (hors OSB)	Consolidez les lames instables. Pour obtenir un sol totalement lisse, procédez à un ragréage fibré ou posez un doublage en panneaux CTBH sur toute la surface. Les panneaux languetés / rainurés en périphérie seront collés et fixés par vissage tous les 15 à 30 cm selon appui avec des vis en inox (ou similaires) d'une longueur de 2.5 fois l'épaisseur des panneaux. Rebouchez les joints avec un mastic spécifique, poncez-le, aspirez. Appliquez le primaire compatible**. La variation dimensionnelle inhérente à ce type de support (due aux variations d'humidité et / ou de température) peut entraîner des mouvements du support susceptibles d'accroître l'ouverture naturelle entre dalles / lames.

\*Bien respecter les instructions des fabricants de primaire et de ragréage et les temps de séchage pour la préparation des supports.

\*\*Appliquez si besoin un primaire spécifique dalles / lames auto-adhésives pour renforcer l'adhérence des dalles / lames.

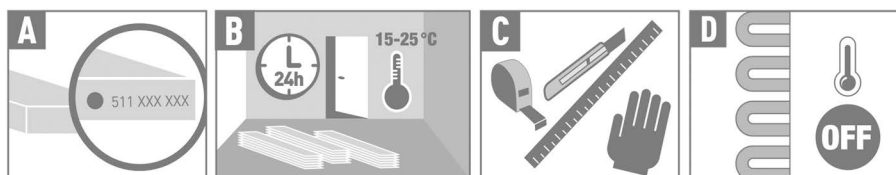
### ÉTAPE 3 - AVANT LA POSE

**A** - Vérifiez que tous les numéros de lots soient identiques (BATCH / TRU).

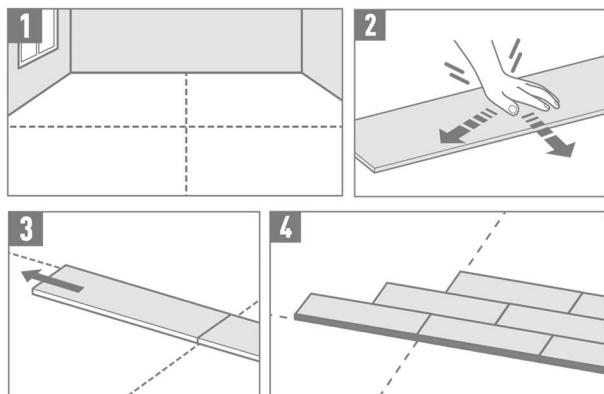
**B** - 24h mini avant la pose, déballez le produit décors vers le haut.

**C** - Munissez-vous d'une règle, d'un cutter, de gants anti-coupure, d'un mètre.

**D** - **IMPORTANT** : éteindre le sol chauffant minimum 24h avant la pose. Remise en route progressive 48h après la pose.



### ÉTAPE 4 - POSE DU SOL



**1** - Diviser la pièce en 4 parties en traçant 2 axes perpendiculaires se coupant au centre de la pièce.

**2** - Retirer le film puis poser la première dalle / lame contre un des angles droits formé par l'intersection des 2 axes au centre de la pièce. La presser fortement contre le sol, du centre vers l'extérieur de la dalle / lame.

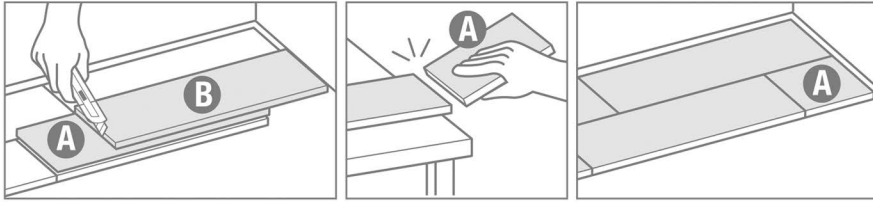
**3** - Poser ensuite la seconde dalle / lame bord à bord avec la précédente, puis répéter jusqu'au mur. Laisser un jeu de 1 à 2 mm entre dalles / lames et murs en périphérie de la pièce.

**4** - Finissez cette ligne en partant du centre dans la direction opposée et en progressant de la même manière. Décaler ensuite la deuxième rangée d'un tiers ou d'une demi-dalle / lame et les poser en suivant bien la première rangée.

**RECOMMANDATION** : si un peu de colle remonte en surface, utiliser un chiffon imbibé d'alcool ménagé (ou white-spirit) pour l'enlever.

**BON À SAVOIR :**

**Pour remplacer une dalle / lame abîmée et déjà collée** : la découper dans les 2 diagonales au cutter. La réchauffer au sèche-cheveux pour l'assouplir puis retirer les morceaux et installer la nouvelle dalle / lame.



**Pour réaliser des découpes droites** : réaliser la découpe en prenant 2 dalles / lames. Superposer la 1<sup>ère</sup> dalle / lame A sur la dernière dalle / lame posée. Placer la 2<sup>e</sup> dalle / lame B sur celle-ci, en lui faisant toucher le mur. Vous servir de la dalle / lame B comme d'une règle et tirer un trait au cutter. La plier ensuite à plusieurs reprises pour qu'elle se coupe facilement. Enfin, poser la dalle / lame A à l'endroit prévu.

**Pour les découpes irrégulières** : les tracer sur une feuille de papier et les découper. Reporter la figure obtenue sur une dalle / lame. Tirer un trait au cutter puis la plier ensuite à l'aide d'une pince à plusieurs reprises pour qu'elle se découpe facilement ou utiliser une scie sauteuse si nécessaire. Enfin, poser la dalle / lame à l'endroit prévu. Vous pouvez aussi utiliser un copieur.

**Finition pièces d'eau (SDB, sanitaires)** : traiter la périphérie avec un mastic polyuréthane pour garantir une étanchéité parfaite.

## ÉTAPE 5 - ENTRETIEN

**PRÉCAUTIONS D'USAGE** : placer des patins en plastique ou feutre sous les pieds des meubles ou objets lourds. Protéger les dalles / lames des sources de chaleur et des éventuelles projections. À proscrire tous embouts et tapis de sol à base de caoutchouc.

**NETTOYAGE DE VOTRE SOL** : aspirateur ou serpillière humide. Détergent traditionnel non abrasif. Taches résistantes : eau de javel diluée, white-spirit, alcool ou jus de citron. Taches rebelles (encre, tomate, moutarde, sang, betterave, mercurochrome) : laisser agir quelques minutes de l'eau de javel diluée sans frotter. Rincer abondamment. Rouille : nettoyer à l'aide d'un anti-rouille textile puis rincer abondamment. Graisse, stylo, feutre : frotter légèrement avec un chiffon imbibé de white-spirit. Rincer abondamment.

**PRÉCAUTIONS D'ENTRETIEN** : proscrire l'usage de l'acétone et des solvants chlorés (ex : trichloréthylène). Ne jamais utiliser de cires ni de vernis vitrifiant.

**INFORMATION COMPLÉMENTAIRE** : l'éventuelle ouverture des joints entre dalles / lames est un phénomène naturel de vieillissement du produit et ne nécessite pas de réparation.

## ÉTAPE 6 - GARANTIE

Les dalles / lames sont garanties contre tout vice de fabrication à compter de leur date d'achat. Pour toute réclamation, il convient de s'adresser au magasin où a eu lieu l'achat, muni du ticket de caisse correspondant. La pose sur sous-couche est hors garantie. Cette garantie couvre toutes les dégradations anormales de ce produit, étant précisé que les dalles / lames doivent être utilisées exclusivement en local d'habitation à usage privé et non professionnel, posées et entretenues conformément au mode d'emploi. Elle couvre le remplacement à l'exclusion des frais de pose et de dépose, des dalles / lames reconnues défectueuses, par des dalles / lames de la gamme existante au jour de la réclamation dans une qualité équivalente ou similaire. Elle ne couvre ni l'usure normale des lames ni les dégâts occasionnés par les intempéries ou incendies. Elle ne couvre pas non plus les fautes, négligences, utilisations abusives ou anormales de l'utilisateur, dont notamment : les défauts liés à la pose (non-respect de préparation du support, mauvais assemblage des dalles / lames), les défauts liés à l'entretien, les impacts accidentels (chocs, chutes d'objets, déplacements générant des rayures...), les tâches accidentelles (brûlures, produits indélébiles...). Cette garantie doit s'appliquer sous réserve, le cas échéant, des législations nationales relatives aux garanties que doit donner le fabricant de ce type de produit.

# EN - INSTALLATION INSTRUCTIONS

**IMPORTANT: THIS FLOOR COVERING IS RESERVED EXCLUSIVELY FOR RESIDENTIAL USE AND CANNOT BE USED IN THE FOLLOWING CASES:** Temperatures below 15 °C, floors with reversible underfloor heating or temperatures above 28 °C, cracked floors, subfloors containing excess moisture and OSB (chipboard) panels. During periods of hot weather, you are advised to obscure your bay window / roof window in order to prevent the product from expanding. The use of underlay is not recommended. For any further technical information, then please contact your local office technical department.

## STEP 1 - ASSESSING THE FLOOR

Installation criteria: if your subfloor is in good, condition, clean, smooth, level, dry (free from excess moisture), all waste and traces of paint removed, without cracks, degreased, completely dust-free and normally porous, go on to step 3.

## STEP 2 - PREPARING THE SUBFLOOR

TYPE OF SUBFLOOR	PREPARATION OF SUBFLOOR*
Flexible floor covering (vinyl, carpet, etc.) and laminate flooring	Should be completely removed and the subfloor prepared in accordance with the guidelines below**.
Screed / smoothing compound subfloors	Ensure they are smooth and free of any laitence or dust. Apply a compatible primer**.
Solid Subfloor	Ensure that the subfloor is dry. It is recommended that a suitable smoothing compound is applied to provide a good base on which to install. Apply a compatible primer**.
Tiling	Secure any loose or cracked tiles. Ensure that the tiles are free of any contamination (grease, paint, etc). Apply a suitable smoothing compound to the grout lines and any other irregularities. Apply a compatible primer**.
Timber floorboards and wood-based panels (excluding OSB)	Timber subfloors should be overboarded with a minimum 6mm plywood. All joints should be smoothed using a suitable smoothing compound. Apply a compatible primer**.

\*Follow the instructions of the primer and levelling compound manufacturers and the drying time for surface preparation.

\*\*If required, apply a self-adhesive tile / strip primer to improve the adhesion of the tiles / strips.

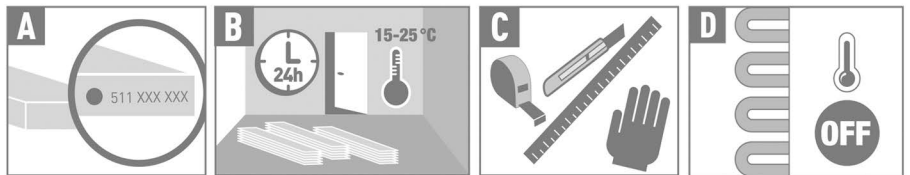
## STEP 3 - BEFORE INSTALLATION

**A** - Check that all the batches numbers are identical (BATCH / TRU).

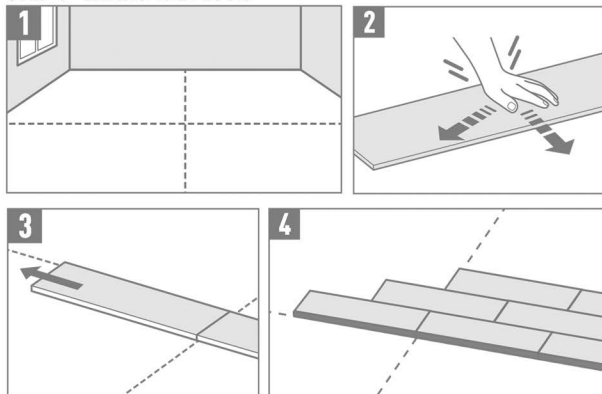
**B** - At least 24 hours prior to installation, unwrap the product, decorative side up.

**C** - Make sure you have a ruler, cutter, cut-resistant gloves and a tape measure handy.

**D - IMPORTANT:** Turn off the underfloor heating at least 24 hours prior to installation. Restart the heating gradually 48 hours after installation.



## STEP 4 - LAYING THE FLOOR

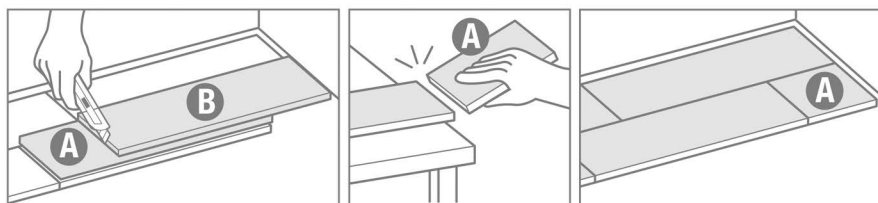


- 1 - Divide the room up into 4 parts by drawing 2 perpendicular lines that meet in the centre of the room.
- 2 - Remove the film and then lay the first tile / strip against one of the right angles at the intersection of the 2 lines in the centre of the room. Press it firmly down onto the floor, working from the centre to the outer edge of the tile.
- 3 - Then lay the second tile / strip edge to edge with the previous one and then repeat the operation up to the wall. Leave 1 to 2 mm between the tiles / planks and the walls closing the room.
- 4 - Finish this row, working from the centre in the opposite direction in the same way. Then shift the second row of a third or a half tiles / planks and install according to the first row.

**RECOMMENDATION:** If a little glue seeps through to the surface, use a cloth and methylated spirits to remove it.

**GOOD TO KNOW:**

**To replace a damaged tile / strip which has already been stuck down:** cut it along the 2 diagonals. Heat it with a hairdryer in order to soften it, lift the pieces and lay the new tile / strip.



**To make a straight cut:** Make the cut by taking 2 tiles / strips. Lay the 1st tile / strip A on top of the last tile / strip laid. Place the 2nd tile / strip B on top of this, making sure that it touches the wall. Use tile / strip B as a ruler and make a cut with a cutter. Then fold it back several times so that it cuts easily. Finally, lay tile / strip A in place.

**To make irregular cuts:** Trace them onto a sheet of paper and cut them out. Place the shape obtained on a tile / strip. Cut with a cutter then fold it back several times with pliers so that it cuts easily or use a jig saw if necessary. Finally, lay tile / strip in place.

**Finishing wet rooms (bathrooms, water closets):** Apply a polyurethane sealant along the perimeter of the room to ensure a perfect watertight seal.

**STEP 5 - CARE**

**USAGE PRECAUTIONS:** Use plastic or felt protector pads under the feet of furniture or under other heavy objects. Protect tiles / planks from heat sources and possible blasts of heat. Do not use rubber feet on furniture or rubber floor mats.

**CLEANING YOUR FLOOR:** Vacuum cleaner or damp mop. Regular non-abrasive detergent. Tough stains: diluted liquid bleach, white-spirit, ethyl alcohol, or lemon juice. Stubborn stains (ink, tomato, mustard, blood, beets, Mercurochrome): Let diluted liquid bleach sit for several minutes, without rubbing. Rinse thoroughly. Rust: Clean using a textile rust remover. Rinse thoroughly. Grease, pen, felt pen: Rub lightly with a cloth soaked in white-spirit. Rinse thoroughly.

**MAINTENANCE PRECAUTIONS:** Do not use acetone or chlorinated solvents (e.g. trichloroethylene). Never use wax or varnish coating.

**ADDITIONAL INFORMATION:** The joints between tiles / planks may separate - this is part of natural ageing and does not need to be repaired.

**STEP 6 - WARRANTY**

Tiles / planks are guaranteed against all manufacturing defects from the date of purchase. To make a claim, return to the store or place of purchase with your corresponding receipt. Installation onto underlay is not included in this warranty. This warranty covers all abnormal deterioration of this product, given that tiles / planks must only be used in private, non-professional residential premises, and installed and maintained in accordance with the instructions provided. This warranty covers the replacement of tiles / planks found to be defective with tiles / planks of an equivalent or similar quality from the product line available at the time of the claim. Costs incurred for removal or installation are not covered. The warranty does not cover normal wear of tiles / planks or damage due to bad weather or fire. Nor does it cover damage due to error, negligence, abusive or abnormal use, particularly: defects due to improper installation (failure to comply with floor preparation instructions, improper assembly of tiles / planks), defects due to improper maintenance, accidental impact (collisions, falling objects, movements causing scratches, etc.), accidental stains (burns, indelible products, etc.). Where applicable, this warranty is subject to national legislation concerning warranties that manufacturers of this type of product must provide.