

Pose 1 clic 2go pure+



A lire impérativement avant la pose, l'intégralité de ce document avec ses instructions!

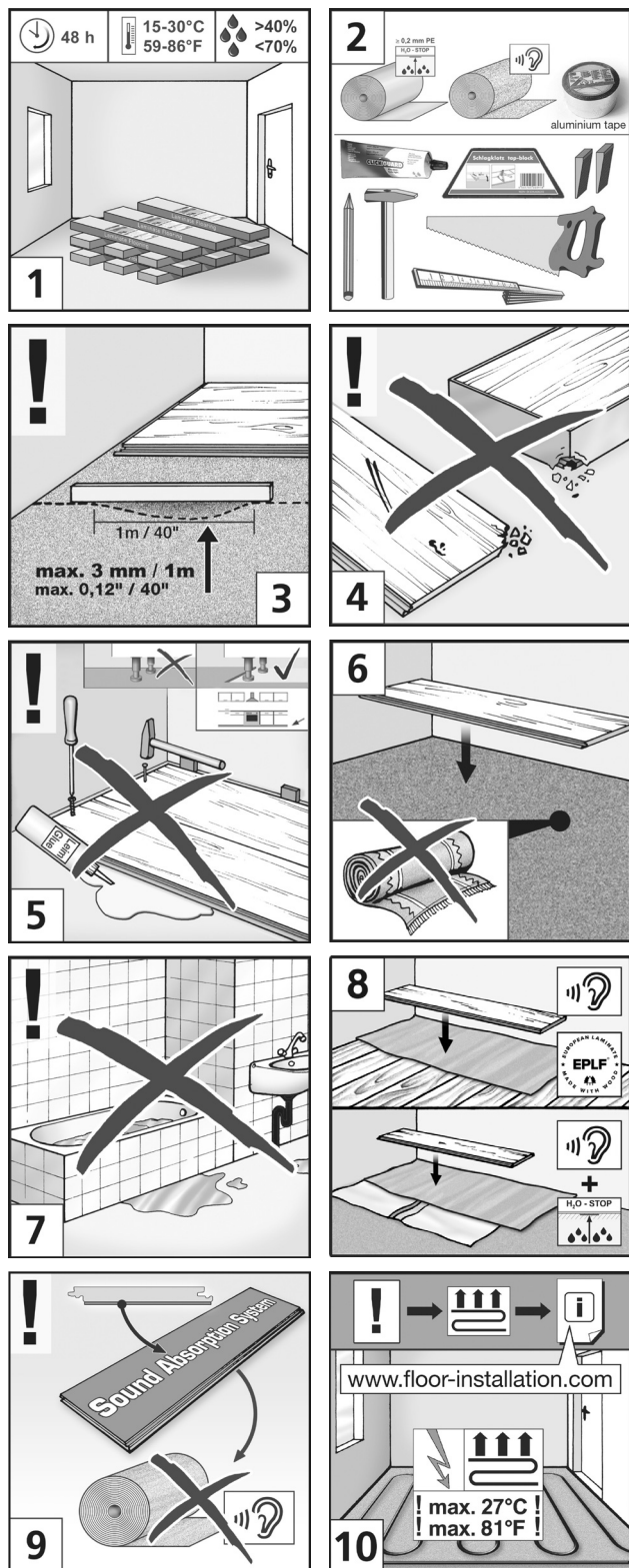
Travaux de revêtement sol, selon ATV DIN 18365

Respecter scrupuleusement les instructions de pose, afin de garantir le produit.

En fonction de l'endroit d'utilisation il existe différentes possibilités de pose:

1. La pose sans colle et rapide

2. La pose avec Clickguard™ : pour la pose de revêtement de sol stratifié dans des locaux à usage commercial, procéder à une application d'étanchéité Clickguard™ [11], ce qui vous permettra de protéger durablement votre sol stratifié des influences humides en surface. Les lames peuvent être démontées et reposées quand vous utilisez Clickguard™, en respectant le mode d'emploi correspondant [11]. Suite à une application d'étanchéité Clickguard sur les languettes en longueur et largeur du sol stratifié, vous pouvez avec une spatule en plastique retirer le surplus du produit et nettoyer avec un solvant domestique.



Préparation: Stocker les paquets 48 heures avant la pose, dans les pièces concernées [1] Dans les conditions d'installations du sol stratifié nous conseillons une hygrométrie ambiante de 40 à 70% et une température entre 15 – 30°, pour une pose optimale.

Matériel et outils: Matériel et outils: Feuille en PE, seuil en aluminium, bloc de frappe, marteau, cales pour joint périphérique, sous-couche, scie, crayon, mètre pliant [2] produit Clickguard™.

La surface de pose du revêtement de sol stratifié, doit être conforme aux instructions de pose du fabricant. Le sol stratifié, doit être posé sur, des surfaces sèches, propres, planes, et résistantes, comme une chape béton, panneau bois, carrelage et ancien parquet. La planéité du sol doit être vérifiée avec une règle, les irrégularités de 3 mm sur 1 ml maximum doivent être corrigées (DIN 18202) [3]. Pour une pose sur sol minéral, comme le Béton, chape ciment ou chape anhydride, l'hygrométrie doit être:

Chape en ciment: sans chauffage au sol < 2,0% CM;
Chape anhydride: sans chauffage au sol < 0,5% CM

Le sol ne doit pas présenter d'irrégularités, le chantier doit être propre, sain et plan, les fissures sont colmatées, selon les prescriptions de la norme ATV DIN 18365 qui doivent être respectées. Les lames doivent être vérifiées lors de la pose, afin de déceler les anomalies possibles.

Les lames qui présentent des anomalies, comme une différence de hauteur, de brillance, de dimension et de couleur, doivent être mis de côté et seront remplacées gratuitement [4]. Quand le sol stratifié est posé, il n'y a plus de réclamation possible, car un produit posé et un produit accepté.

Le revêtement de sol stratifié est posé en flottant, il ne doit pas être collé, vissé, cloué ou fixé d'une autre manière. Lors de l'installation d'objets lourds, comme d'une cuisine intégrée, ou armoire encastrée, il est conseillé de faire la pose de ces objets avant la pose du sol, afin de ne pas bloquer ce dernier, ces consignes entraînent l'annulation de toute garantie, si elle ne sont pas respectées [5].

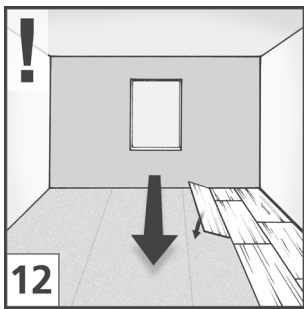
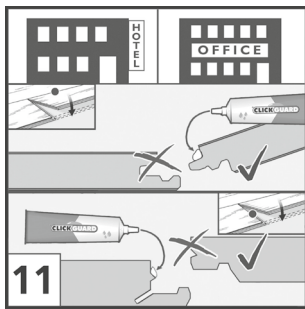
Concernant les moquettes, nous conseillons de les enlever, car un sol stratifié ne peut pas être posé dessus, cela peut provoquer des mouvements flexibles et une pression trop forte sur les cotés des lames, lors du passage d'une personne, cela pourrait casser les emboîtements rainures et languettes.

Il convient aussi de retirer cette moquette, pour l'hygiène, et l'humidité, cela peut entraîner une apparition de moisissures et des bactéries [6].

Ce sol stratifié n'est pas conçu pour la pose dans des salles humides telles que salle de bains et sauna [7].

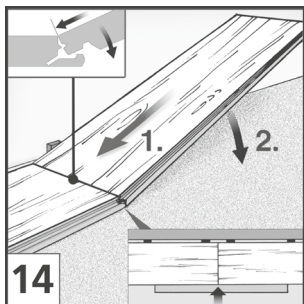
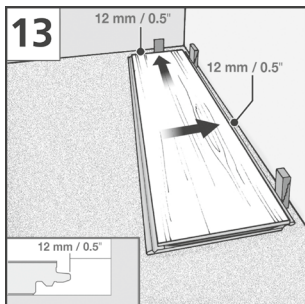
En cas de pose sur panneaux, plancher ou ancien parquet, ne pas mettre de feuille PE, pour les surfaces minérales (béton, chape, etc..) il est impératif de poser cette feuille PE, avec les bord relevés pour une protection contre l'humidité. les bandes doivent être posées avec un chevauchement de 50 mm environ, celles-ci doivent être fixées avec une bande adhésive en aluminium. Quelque soit le type de sol, il est conseillé d'utiliser une sous-couche adaptée afin d'assurer la meilleure isolation acoustique [7]. La sous-couche isolante est posée bord à bord, c'est-à-dire sans chevauchement [8]. Il faut veiller à ce que les bords de la sous-couche isolante ne se trouvent pas juste en dessous des joints du stratifié. Si une sous-couche isolante est déjà intégrée dans le revêtement de sol stratifié, il n'est pas nécessaire d'utiliser une sous-couche isolante supplémentaire [9].

L'utilisation de chauffages par le sol (à l'eau chaude/électrique) est uniquement autorisée lorsque le montage a été correctement effectué et qu'un fonctionnement conforme est possible [10]. La livraison et l'installation du chauffage par le sol doivent correspondre à l'état actuel de la technique et le chauffage doit être mis en service par une société spécialisée et dans le respect des critères de chauffage correspondants. Un protocole de chauffage et de refroidissement doit également être signé. Le chauffage par le sol doit être posé et utilisé sur toute la surface de la pièce.



Les chauffages par le sol fonctionnant de manière partielle ne sont pas autorisés. La température de 27 °C sur le dessous du revêtement de sol ne doit être dépassée à aucun moment et à aucun endroit. Toute réclamation en lien avec l'utilisation et le montage d'un chauffage par le sol est exclue si les conditions susmentionnées ne sont pas respectées. Les réclamations sont limitées à ce qui est stipulé dans nos conditions générales de responsabilité et de garantie. Pour les sols avec et sans chauffage par le sol, l'installateur doit effectuer et consigner par écrit une mesure CM avant de poser le revêtement de sol. En cas d'utilisation d'un chauffage par le sol, les valeurs limites suivantes doivent être respectées pour l'humidité résiduelle:

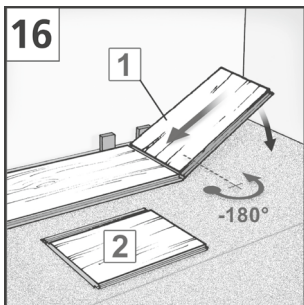
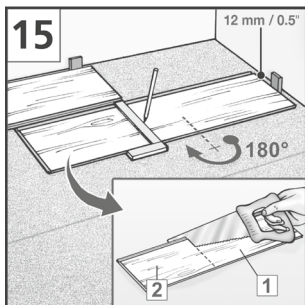
Chape en ciment : < 1,8% CM
Chape en sulfate de calcium: < 0,3% CM



En cas de pose flottante, les résistances au passage de la chaleur du revêtement de sol stratifié et de la sous-couche isolante doivent être prises en compte. La somme des résistances au passage de la chaleur de tous les composants doit être $\leq 0,15 \text{ m}^2 \text{ K/W}$ conformément aux exigences de la norme DIN EN 14041. En cas d'utilisation de sous-couches isolantes qui ne font pas partie de la gamme d'accessoires, nous déclinons toute responsabilité concernant la résistance de passage à la chaleur maximale autorisée de l'installation lors de la pose flottante sur des chapes chauffées.

Les résistances au passage de la chaleur du revêtement de sol stratifié et de la sous-couche doivent être prises en compte, la somme des résistances au passage de la chaleur de tous les composants doit être $< 0,15 \text{ m}^2 \text{ K/W}$ conformément aux exigences de la norme DIN EN 14041.

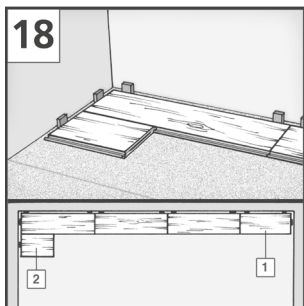
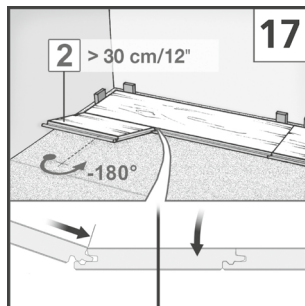
En cas d'utilisation de sous-couche qui ne sont pas dans notre gamme accessoires, nous déclinons toute responsabilité concernant la résistance thermique pour la pose sur chauffage au sol.



En ouvrant les colis pour démarrer la pose, il est recommandé de vérifier les lames avant la pose et d'obtenir une harmonie globale de la surface, il est recommandé de poser les lames dans le sens face à la lumière [12].

Avant la pose, il est impératif de mesurer les distances entre les murs et l'équerrage de ces derniers pour une pose parfaite, si la dernière rangée présente une lame inférieure de 5 cm, il faut alors répartir cette coupe au démarrage.

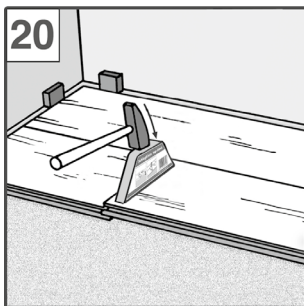
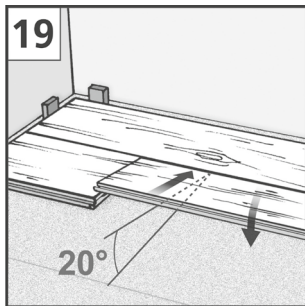
Utiliser le bloc de frappe et le marteau pour encliqueter de façon sécurisée les joints transversaux [20].



Glisser une seconde lame dans la rainure à l'avant de la première lame. Veiller à bien aligner les chants frontaux et les arêtes longitudinales, sans créer de décalage, en formant une ligne droite. Cela est impératif pour pouvoir insérer les lames suivantes dans le profilé longitudinal sans laisser de joint apparent lors de la pose de la deuxième rangée [13].

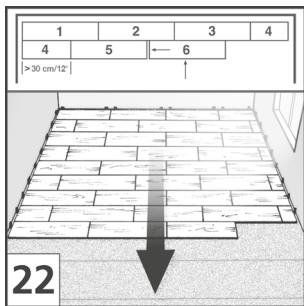
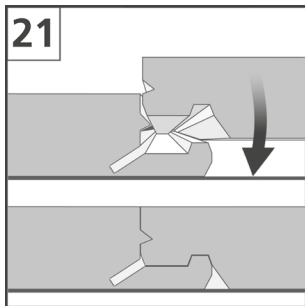
Insérer le chant frontal (côté court) une deuxième lame avec un angle de 30° dans le profil rainuré de la lame précédente [14] ensuite poser la à plat sur le sol. Veiller à ce que les côtés longs soient parfaitement alignés, et qu'ils ne soient pas décalés, en formant une ligne droite. C'est indispensable pour que la 2e rangée de lame puisse être posée dans le profil longitudinal sans joints apparents.

Poser les autres lames de la même façon jusqu'à la fin de la 1ère rangée.



Faire pivoter la dernière lame de la rangée [15] de 180° pour l'ajuster/ couper, et l'installer côté décor vers le haut à côté de la rangée déjà posée (rainure contre rainure) et du mur de droite. Sur le front, respecter un écart de 12 à 15 mm. Marquer la longueur de la lame et scier la en conséquence. La dernière lame de la 1ère rangée doit également être insérée dans le profil rainuré de la planche précédente avec un angle de 30° et doit ensuite être posée à plat sur le sol [16]. Veiller à ce que les côtés longs soient parfaitement alignés, et qu'ils ne soient pas décalés en formant une ligne droite.

Pour éviter d'écailler le bord des lames, le côté décor doit être tourné vers le bas, si une scie sauteuse ou une scie circulaire portable électrique est utilisée. Sinon, scier les lames sur le côté supérieur. Commencer chaque nouvelle rangée avec la chute (min. 30 cm de longueur) de la rangée précédente [22].

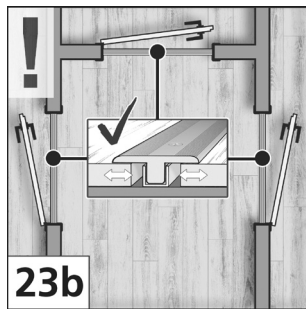
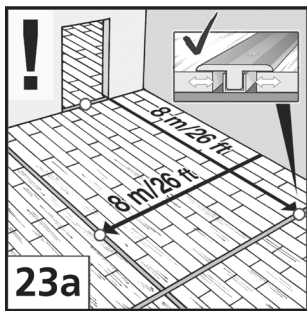


Commencer la deuxième rangée avec une demi-lame (max. 95 cm de longueur) ou la chute de la 1ère rangée (min. 30 cm de longueur) [16, 17].

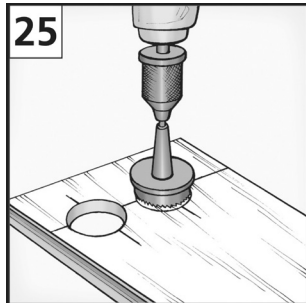
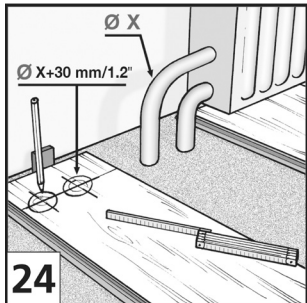
Insérer et enclencher la demi-lame ou la chute dans la rainure de la 1ère rangée [17, 18]. Les joints transversaux d'une rangée de lame à l'autre doivent être décalés d'au moins 30 cm.

Insérer une deuxième lame dans la rainure longitudinale de la rangée déjà posée et la faire glisser selon un angle de 20° vers la gauche vers la première lame [19]. Incliner ensuite la 2e lame vers le bas et l'enclencher en la pressant par le haut jusqu'à entendre un clic audible [20, 21]. Veiller à ce que le profilé longitudinal de la lame à installer soit correctement inséré.

Vous devez utiliser une cale de frappe et un marteau [20] pour assembler les deux lames de manière sûre.



Pour les surfaces de pose d'une longueur ou d'une largeur de plus de 8 m et en cas de pièces à configuration compliquée, des joints de dilatation d'une largeur d'au moins 2 cm sont nécessaires [23a]. Ce qui permet une dilatation du sol ou une rétractation en fonction des hygrométries. Pour la pose de plusieurs pièces, il est impératif de stopper la pose entre celles-ci au niveau du bati de porte [23b]. Les joints de dilatation peuvent être parfaitement recouverts avec des profilés correspondants. Les joints de dilatation ne doivent en aucun cas être comblés par des câbles ou d'autres matériaux. Veuillez respecter les prescriptions de la norme ATV DIN 18365. Les joints de dilatation et les joints périphériques ne doivent pas être totalement fermés ni être entravés dans leur fonction. Les joints de dilatation doivent tous avoir la même possibilité de mouvement.

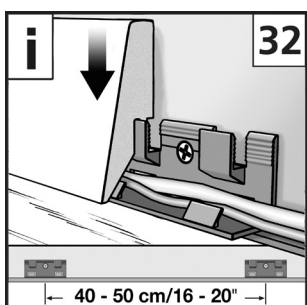
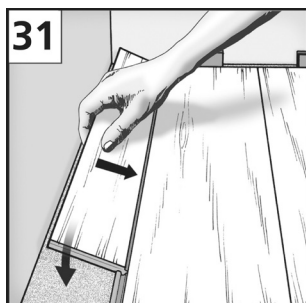
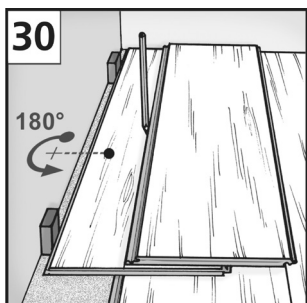
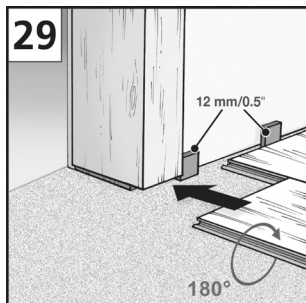
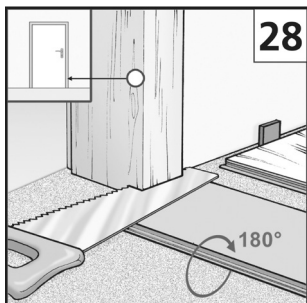
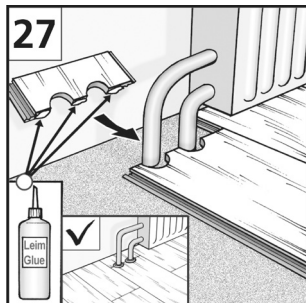
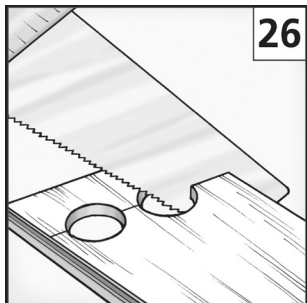


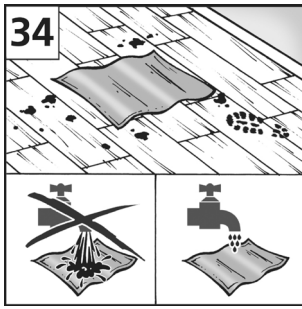
Pour les tuyaux de chauffage, prévoir des trous qui sont 3 cm supérieurs au diamètre des tuyaux. Scier la lame, la coller, l'adapter et fixer avec une cale jusqu'à ce que la colle soit sèche. Ensuite, recouvrir la cavité avec des rosaces pour tuyau de chauffages [24 - 27].

Scier le cadre de porte, afin de faire passer la lame et la sous couche en dessous [28, 29].

Après la pose, enlever les cales des joint périphériques.

Pour une finition parfaite, fixer les clips pour les plinthes au mur à une distance de 40 - 50 cm et clipser les plinthes coupées de façon correspondante [32].





Nettoyage et entretien:

Après la pose, il est impératif de passer un balai ou aspirateur adapté au sol, pour enlever les poussières [33].

Pour le nettoyage de ce sol stratifié, n'utiliser que les produits d'entretien conseillés par le fabricant. Les produits pour meubles et les produits nettoyants avec des additifs d'entretien tels que cire, huile ou similaires ne sont pas conçus pour l'entretien des sols stratifiés. Le sol stratifié ne doit pas être lustré [33].

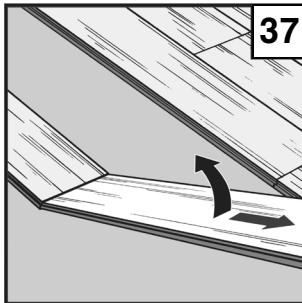
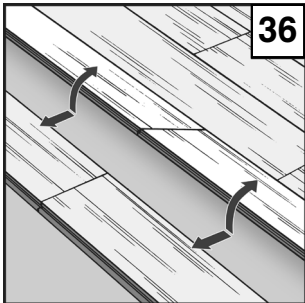
Pour les traces de pas ou salissures, l'entretien se fait avec un chiffon humide, bien essoré [34]!

Il est conseillé de faire attention quand vous mettez des pots de fleurs, des vases ou autres objets avec de l'eau, de mettre une sous-coupe imperméable afin que l'humidité ne stagne pas sur le sol.

Vous pouvez aussi enlever les salissures tenaces avec un spray de nettoyage approprié ou de l'acétone. Ne pas appliquer de vitrificateur ou verni sur cette surface.

Attention de protéger les sols contre les rayures et écrasements dans l'entrée, prévoir un paillasson ou tapis.

Les pieds de meuble en bois, en métal ou en plastique doivent être pourvus de patins en feutre. N'utiliser des sièges de bureau qu'avec des roulettes souples (DIN 12529) [35] ou en intercalant un tapis plastique spécial bureau en vente dans le commerce. Le respect de toutes les consignes, maintient la qualité du sol stratifié et vous en assure la garantie.



Reprise ou démontage d'éléments:

Pour remplacer ou démonter en toute sécurité les lames posées dans un habitat ou un local à usage commercial, il suffit de replier les lames sur toute la rangée dans le sens longitudinal pour débloquer le système d'encliquetage [36]. Ensuite, les lames dont le chant frontal est posé à plat sur le sol doivent être relevées du côté court pour défaire l'emboîtement [37]. Veuillez travailler avec précaution pour éviter d'endommager les languettes et rainures.

Le désassemblage:

Le produit doit être mis au rebut avec les déchets non recyclables.