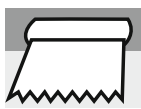


PMO BOOSTER



Température ambiante
Mini : 10° C



Température du support
Mini : 10° C

Avant de procéder à la mise en œuvre du revêtement, il convient de l'examiner, et de déceler éventuellement tout problème d'ordre visuel. En cas de défauts d'aspect, nous vous demandons d'en informer GERFLOR et de ne pas commencer la mise en œuvre sans son accord.

RECOMMANDATIONS POUR ÉVITER L'INFILTRATION D'EAU EN SOUS FACE DU REVÊTEMENTS DE SOL PVC

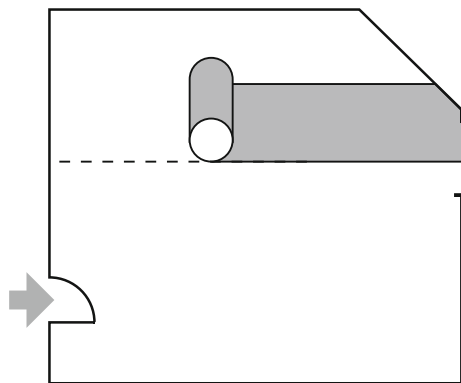
- Poser les matériaux sur un support sec,
- Mesurer le taux d'humidité avant la pose du revêtement de sol PVC (< 4,5 % à 4 cm avec test Bombe à Carbone CCM),
- Appliquer une barrière d'étanchéité (résine époxy) si nécessaire,
- Maroufler le revêtement de sol après collage en 2 temps (manuellement puis avec un rouleau à maroufler),
- Calfater (mastiquer) au droit des huisseries de portes.

■ 1. MISE EN PLACE DU REVÊTEMENT

- Les joints entre les lés doivent, dans la mesure du possible, et compte tenu de la largeur utilisée, être placés en dehors des zones de fort trafic prévisible.
 - Les lés doivent être orientés dans les pièces vers le mur de la fenêtre principale ou dans le sens longitudinal.
 - Les revêtements à décor imitant (bois, carrelage...) sont livrés sans effet de joint en lisière.
- Il est possible de les poser bord à bord, et dans le même sens.
En cas de besoin de double coupe, la dernière lame est légèrement plus large.
- Dans les couloirs, les lés seront disposés dans le sens de la circulation principale sauf prescriptions particulières des Documents Particuliers du Marché.

IMPORTANT :

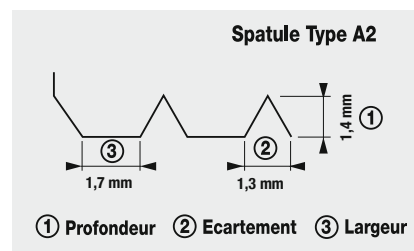
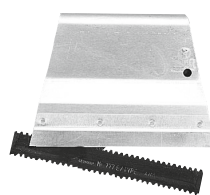
- Soudure à chaud : pose avec un espace de 1 mm entre les lés.
- Soudure à froid : faire chevaucher les lés pour une coupe à joints vifs.



Appliquer le revêtement à partir du trait de cordeau

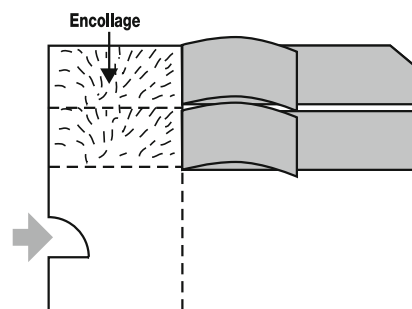
■ 2. COLLAGE ET APPLICATION

- Le collage s'effectue 24 heures après la mise en place.
- L'application est réalisée par simple encollage avec des colles en dispersion aqueuse, déposées à la spatule finement dentée.
Consommation : environ 300 / 350 g/m², spatule type A2 (spécification TKB). Changer de spatule aussi souvent que nécessaire pour le respect de cette prescription.
- Replier les lés par moitié.
- Encoller le support et appliquer le matériau en suivant le trait de cordeau.
- Procéder de même avec les secondes moitiés.



ATTENTION !

- Suivre scrupuleusement les prescriptions du fournisseur de colle.
- Bien respecter le temps de gommage qui est fonction de la température ambiante, de la porosité du support et de la consommation de colle.
- Temps de gommage insuffisant : formation de cloques.
- Temps de gommage dépassé : mauvais transfert de la colle sur le matériau.
- Ne pas faire chevaucher 2 films de colle à la reprise d'encollage. Supprimer les taches de colle fraîche au fur et à mesure de l'avancement des travaux.

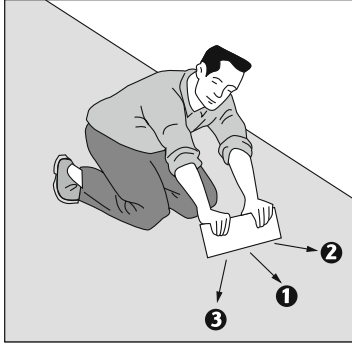


Replier les lés par moitié pour encoller le support

PMO BOOSTER

■ 3. MAROUFLAGE

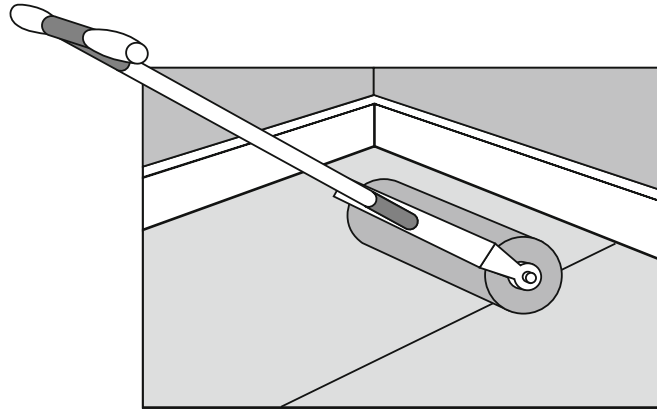
Il est obligatoire et s'effectue en deux temps :



1^{er} temps : marouflage manuel

- Manuel à l'aide d'une cale à maroufler.

- À l'aide d'un rouleau à maroufler passé sur la totalité de la surface à la fin des opérations.



2^{ème} temps : marouflage au rouleau

■ 4. ARASEMENT

4.1. Arasement périphérique avant pose d'une plinthe, le long d'un profil d'arrêt, ou d'un autre revêtement (carrelage, lino, parquet, ...)

Nous recommandons la méthode du calfatage*, méthode qui consiste à araser le revêtement en aménageant un espace de 3 à 5 mm entre le bord du revêtement et le mur. Remplir cet espace avec un mastic polyuréthane ou MS polymer.

*Méthode qui assure une meilleure étanchéité en rive et évite des infiltrations d'eau de lavage, inondation ou provenant des pièces adjacentes (ex. : Salle de bain en carrelage).

■ 5. SOUDURE

1. PRÉSENTATION

La soudure à froid est une solution technique qui permet le traitement à froid des joints des revêtements de sols en rouleaux.

Elle est incolore et peut être utilisée quel que soit le coloris du matériau.

Cette solution permet une excellente qualité de finition sans trace apparente du joint.

Les revêtements en lés sont mis en oeuvre avec des joints tranchés sur les deux lisières superposées.

2. CONDITIONNEMENT

Soudure à froid type T est livré en kit comprenant :

Réf. : 95607 de ROMUS

- Produit semi-pâteux

- Buse guide en forme de «T»

- Tube 44 g

- Autonomie : env. 50 ml



Buse pour soudure

3. MISE EN ŒUVRE

Traitement à froid dans toute l'épaisseur :

- Poser et coller le revêtement à joint vif,

- Attendre 2 à 4 heures,

- Procéder à l'application de la soudure type «T» selon la méthode ci-contre. Bien injecter le produit dans toute l'épaisseur du revêtement. Il est impératif d'attendre au moins 24 heures avant la

mise en service des locaux.

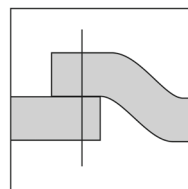
ATTENTION : La soudure à froid contient un solvant inflammable, il est recommandé de ne pas fumer pendant les opérations et de prendre les précautions d'usage.

4.2 - Arasement périphérique après ou le long d'une plinthe existante

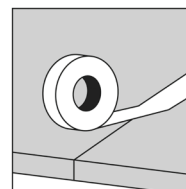
Nous recommandons la méthode qui consiste à araser le revêtement en aménageant un espace de 1 - 2 mm entre le bord du revêtement et la plinthe.

Remplir cet espace avec un mastic polyuréthane ou MS polymer.

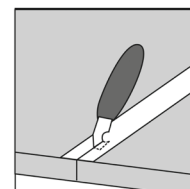
Méthode qui assure une meilleure étanchéité en rive et évite des infiltrations d'eau de lavage, inondation.



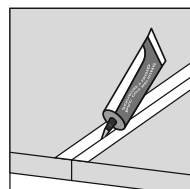
1 - Coupe à vif



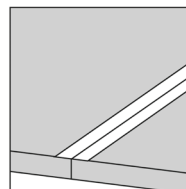
2 - Appliquer le ruban adhésif



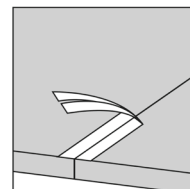
3 - Fendre le ruban adhésif avec un couteau équipé d'une lame croche



4 - Introduire l'embout du doseur. Injecter en profondeur et en excès



5 - Laisser sécher 60 secondes



6 - Enlever le ruban adhésif

PMO BOOSTER

■ 6. MISE EN SERVICE - CIRCULATION

Pour un trafic pédestre normal, 48 heures après - Aménagement ou mise en place de mobilier 72 heures après la pose.

Dans le cas d'un sol chauffant, la remise en chauffe s'effectue 7 jours après la mise en œuvre du revêtement.

■ 7. MOBILIER

- S'assurer que les embouts de pieds de chaises, tables, roulettes et autres soient adaptés au revêtement de sol souple (PVC, linoléum).
- Nous recommandons des embouts plats, sans motif et ayant une surface de contact pleine sur le revêtement (pas d'embout conique).
- Proscrire l'utilisation d'embouts caoutchouc.
- S'assurer que les fauteuils de bureaux soient équipés de roulettes type H selon EN 12529.

