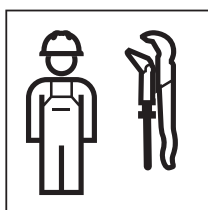
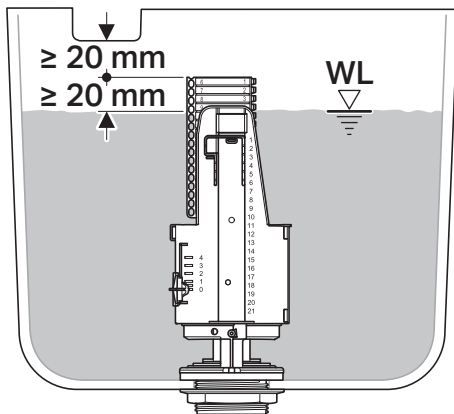


# Installation Manual

Montageanleitung  
Instructions de montage  
Istruzioni per il montaggio

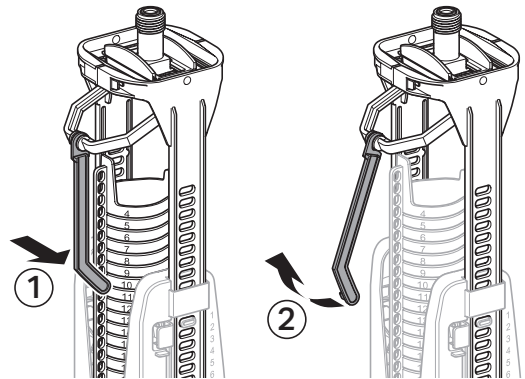




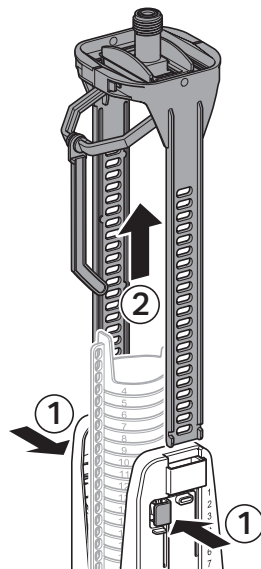


1

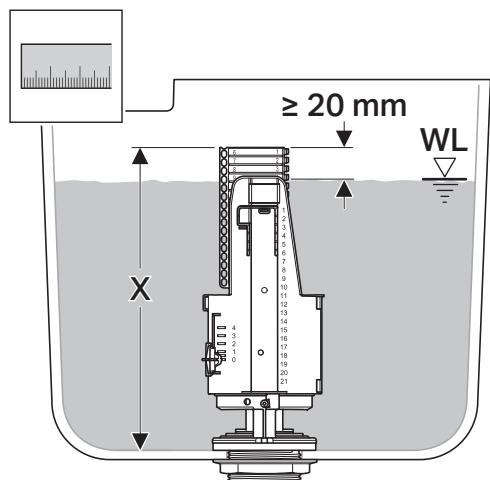
1



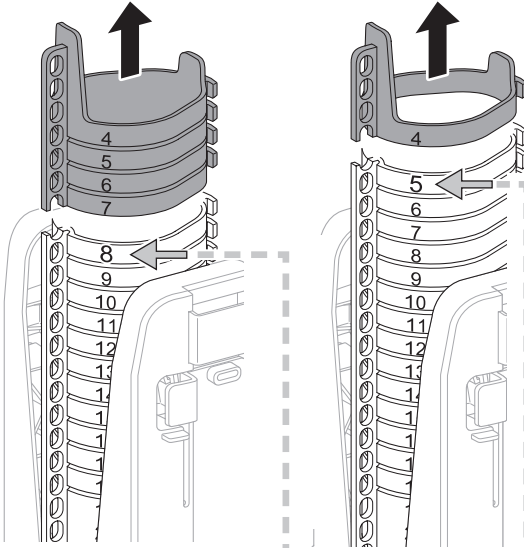
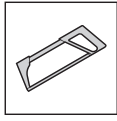
2



3

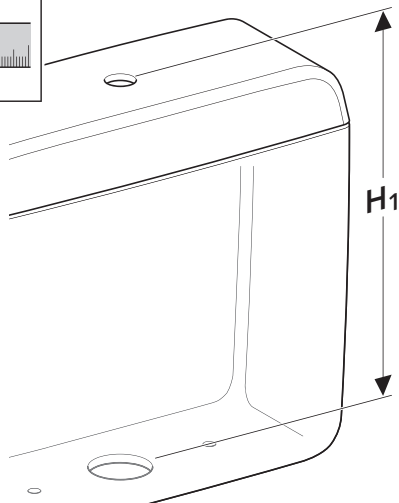
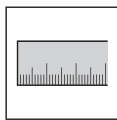


4

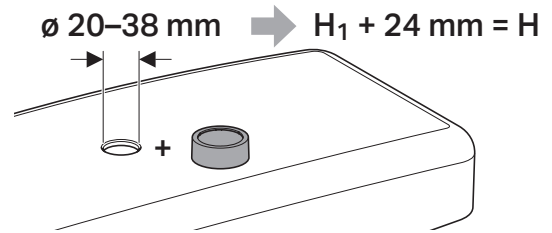
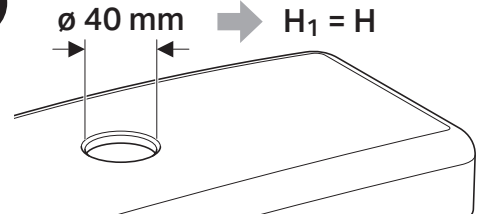


X [mm]	
202-208	12
209-215	11
216-222	10
223-229	9
230-236	8
237-243	7
244-250	6
251-257	5
> 258	-

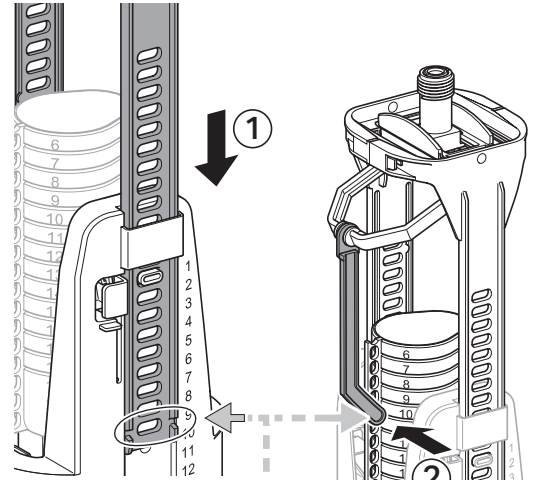
5



**i**



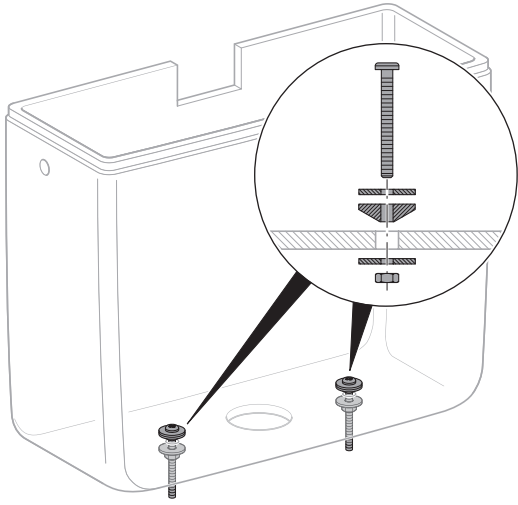
6



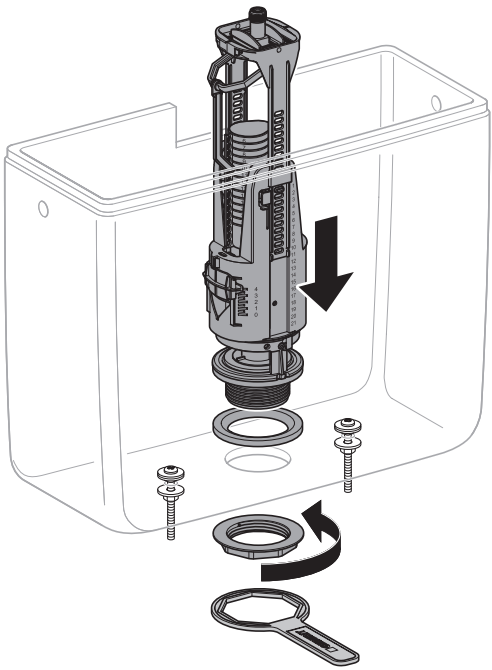
H [mm]	
304-313	21
314-320	20
321-327	19
328-334	18
335-341	17
342-348	16
349-355	15
356-362	14
363-369	13
370-376	12
377-383	11
384-390	10
391-397	9
398-404	8
405-411	7
412-418	6
419-425	5
426-432	4
433-439	3
440-455	2

# 2

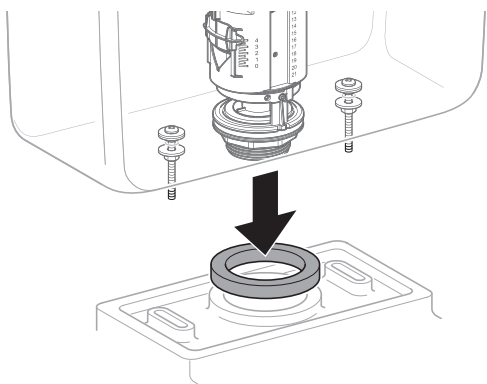
1



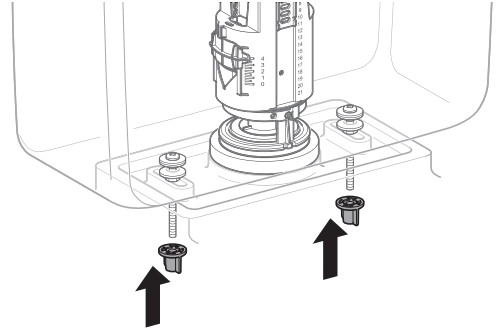
2



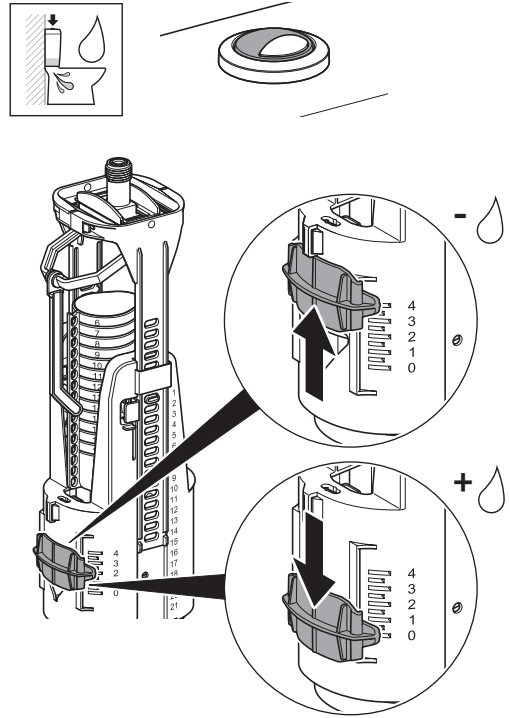
3



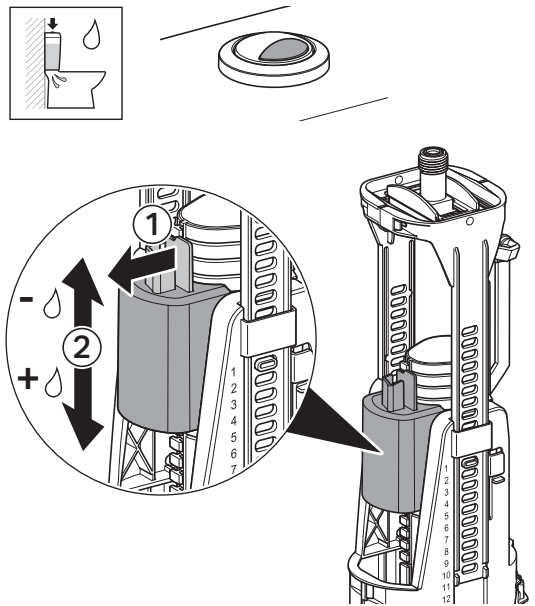
4



5

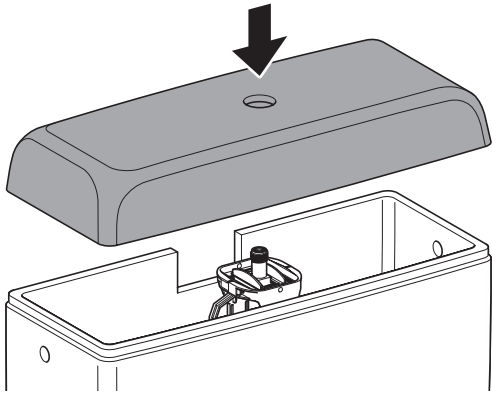


6

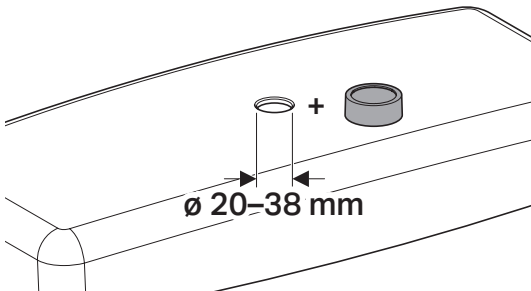
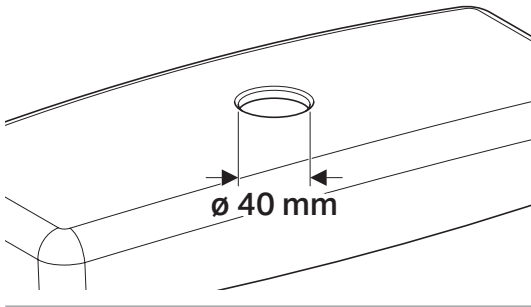


# 3

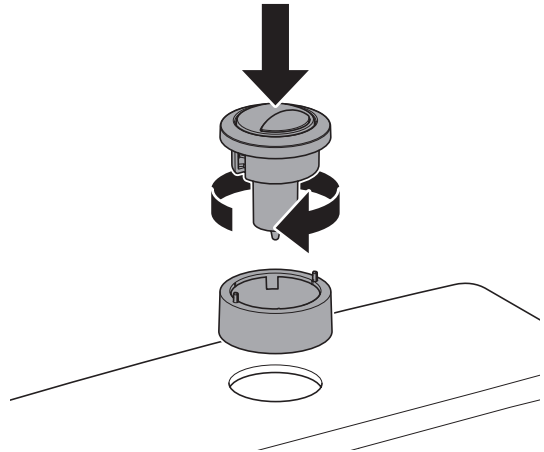
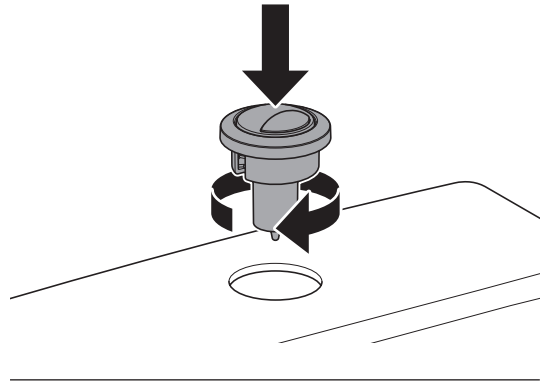
1



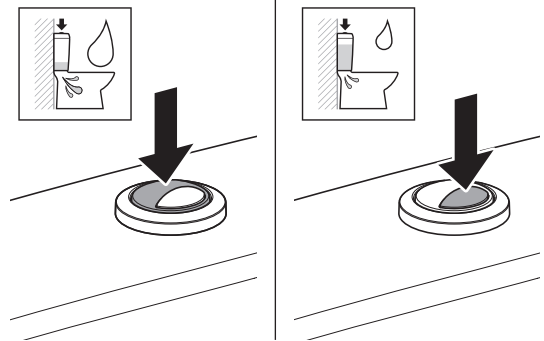
**i**



2



1





**Geberit International AG**  
**Schachenstrasse 77**  
**CH-8645 Jona**

**T +41 55 221 63 00**  
**F +41 55 221 63 16**  
**documentation@geberit.com**

**→ [www.geberit.com](http://www.geberit.com)**