

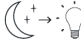




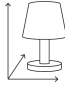



SIRIUS

 <p>FR: Circuit LED intégré EN: Integrated LED circuit DE: Integrierte LED-Schaltung IT: Circuito LED integrato ES: Circuito led integrado PL: Wbudowany obwód LED</p>	 5min	 25lux	3000K 4000K 6000K		
		CRI			
3297027314891	10W	> 80	IP 44	230V	11,4x6,4 cm

 FR: Les produits électriques ne doivent pas être mis au rebut avec les déchets ménagers. En fin de vie, veuillez les recycler dans points de collectes prévus à cet effet. Adressez-vous aux autorités locales ou à votre revendeur pour obtenir des conseils.

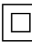
EN: Electrical products must not be thrown out with domestic waste. They must be taken to a communal collecting point for environmentally friendly disposal in accordance with local regulations. Contact your local authorities or stockist for advice on recycling.


DE: Elektrische Produkte dürfen nicht mit dem Hausmüll entsorgt werden. Bitte entsorgen Sie sie am Ende Ihrer Lebensdauer in den dafür vorgesehenen Sammelstellen. Wenden Sie sich an Ihre lokale Behörde oder Ihren Händler, um Rat zu erhalten.


IT: I prodotti elettrici non devono essere smaltiti con i rifiuti domestici. A fine vita si prega di riciclarli negli appositi punti di raccolta. Contattare l'autorità locale o il proprio rivenditore per un consiglio.

ES: Los productos eléctricos no deben desecharse con la basura doméstica. Al final de su vida útil, recíclalos en los puntos de recogida previstos para tal fin. Póngase en contacto con su autoridad local o su distribuidor para obtener asesoramiento.

PL: Produkty elektryczne nie mogą być wyrzucane razem z odpadami domowymi. Po zakończeniu ich eksploatacji prosimy o recykling w przeznaczonych do tego punktach zbiórki. Skontaktuj się z lokalnymi władzami lub sprzedawcą w celu uzyskania porady.


 FR: Classe II, double isolation, sans terre
EN: Class II, double insulated, earthless
DE: Klasse II, doppelt isoliert, erdlos
IT: Classe II, doppio isolamento, senza terra
ES: Clase II, doble aislamiento, sin tierra
PL: Klasa II, podwójna izolacja, bezziemna

 FR: Phase, fil marron
EN: Live: brown wire
DE: Phasenkabel: braun
IT: Fase: filo marrone
ES: Fase: cable marrón
PL: Faza: przewód brązowy


 FR: Neutre: fil bleu
EN: Neutral: blue wire
DE: Neutralkabel: blau
IT: Neutro: filo blu
ES: Neutro: cable azul
PL: Zero: przewód niebieski




FR: Non couvrable par un matériau isolant
EN: Cannot be covered by an insulating material
DE: Kann nicht durch ein Isoliermaterial abgedeckt werden
IT: Non può essere coperto da un materiale isolante
ES: No se puede cubrir con un material aislante
PL: Nie można pokryć materiałem izolacyjnym

 FR: Utilisation en intérieur uniquement
EN: For indoor use only
DE: Uitsluitend voor gebruik binnenshuis
IT: Solo per uso all'interno
ES: Uso exclusivamente en el interior
PL: Nur in Innenräumen verwenden

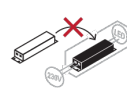
 FR: Produit conforme aux Directives de l'Union Européenne
EN: Product conforms to European Union Directives
DE: Produkt entspricht den Richtlinien der Europäischen Union
IT: Prodotto conforme alle Direttive dell'Unione Europea Union
ES: El producto cumple con las directivas de la Unión Europea
PL: Produkt zgodny z dyrektywami Unii Europejskiej

 FR: Non compatible avec un variateur de lumière
EN: Not compatible with a dimmer
DE: Nicht kompatibel mit einem Dimmer
IT: Non compatibile con un dimmer
ES: No es compatible con un atenuador
PL: Nie jest kompatybilny ze ściemniaczem

 FR: Source lumineuse (LED seulement) remplaçable par l'utilisateur
EN: User replaceable light source (LED only)
DE: Vom Benutzer austauschbare Lichtquelle (nur LED)
IT: Sorgente luminosa sostituibile dall'utente (solo LED)
ES: Fuente de luz reemplazable por el usuario (solo LED)
PL: Źródło światła wymieniane przez użytkownika (tylko LED)

ref.999002

FR: Ce produit contient une source lumineuse de classe énergétique F.
EN: This product contains a light source of energy class F.
DE: Dieses Produkt enthält eine Lichtquelle der Energieklasse F.
IT: Questo prodotto contiene una sorgente luminosa di classe energetica F.
ES: Este producto contiene una fuente de luz de clase energética F.
PL: Ten produkt zawiera źródło światła nr o klasie energetycznej F.



FR: Alimentation non remplaçable
EN: Non-replaceable power supply
DE: Nicht austauschbares Netzteil
IT: Alimentatore non sostituibile
ES: Fuente de alimentación no reemplazable
PL: Niewymienny zasilacz

1) Consignes générales de sécurité - General safety instructions - Allgemeine Sicherheitshinweise Istruzioni generali di sicurezza - Instrucciones generales de seguridad - Ogólne instrukcje bezpieczeństwa

- FR** - L'installation du produit devra être réalisée par un électricien ou toute autre personne qualifiée et conformément aux normes en vigueur dans le pays d'installation. Pour procéder à l'installation ou à toute intervention de maintenance ou d'entretien, mettre le réseau électrique hors tension.
- Ne pas regarder directement la source lumineuse.
 - Ne jamais toucher le produit lorsqu'il est en fonctionnement, ou lorsqu'il vient juste d'être éteint.
 - Ne pas utiliser de cordon d'alimentation endommagé ou modifié afin d'éviter tout risque d'incendie, de choc électrique.
 - Avant utilisation, s'assurer que le produit n'a pas été endommagé. Si une détérioration est constatée, ne pas utiliser le produit.
 - Le câble ou le cordon extérieur souple de ce luminaire ne peut pas être remplacé. Si le câble est
- EN** - The product must be installed by an electrician or any other qualified person and in accordance with the standards in force in the country of installation. To carry out the installation or any maintenance or servicing work, disconnect the power from the electrical network.
- Do not look directly at the light source.
 - Never touch the product when it is in operation, or when it has just been switched off.
 - Do not use a damaged or modified power cord to avoid any risk of fire or electric shock.
 - Before use, make sure that the product has not been damaged. If deterioration is observed, do not use the product.
 - The flexible exterior cable or cord of this fixture cannot be replaced. If the cable is damaged, the luminaire must be recycled.
- DE** - Das Produkt muss von einem Elektriker oder einer anderen qualifizierten Person und gemäß den im Installationsland geltenden Normen installiert werden. Trennen Sie die Stromversorgung, um mit der Installation oder Wartungs- oder Instandhaltungsarbeiten fortzufahren.
- Blicken Sie nicht direkt in die Lichtquelle.
 - Berühren Sie das Produkt niemals, wenn es in Betrieb ist oder gerade ausgeschaltet wurde.
 - Verwenden Sie kein beschädigtes oder modifiziertes Netzkabel, um Brand- oder Stromschlaggefahr zu vermeiden.
 - Stellen Sie vor Gebrauch sicher, dass das Produkt nicht beschädigt wurde. Wenn eine Verschlechterung beobachtet wird, verwenden Sie das Produkt nicht.
 - Das flexible Außenkabel dieser Leuchte kann nicht ersetzt werden. Wenn das Kabel beschädigt ist,
- IT** - Il prodotto deve essere installato da un elettricista o altra persona qualificata e secondo le norme vigenti nel paese di installazione. Per procedere con l'installazione o qualsiasi intervento di manutenzione o assistenza, togliere l'alimentazione elettrica.
- Non guardare direttamente la fonte di luce.
 - Non toccare mai il prodotto quando è in funzione o appena spento.
 - Non utilizzare un cavo di alimentazione danneggiato o modificato per evitare qualsiasi rischio di incendio o scossa elettrica.
 - Prima dell'uso assicurarsi che il prodotto non abbia subito danni. Se si osserva un deterioramento, non utilizzare il prodotto.
 - Il cavo esterno flessibile o il cavo di questo dispositivo non possono essere sostituiti. Se il cavo è
- ES** - El producto debe ser instalado por un electricista o cualquier otra persona calificada y de acuerdo con las normas vigentes en el país de instalación. Para proceder con la instalación o cualquier trabajo de mantenimiento o servicio, desconecte el suministro eléctrico.
- No mire directamente a la fuente de luz.
 - Nunca toque el producto cuando esté en funcionamiento o recién apagado.
 - No utilice un cable de alimentación dañado o modificado para evitar cualquier riesgo de incendio o descarga eléctrica.
 - Antes de usar, asegúrese de que el producto no haya sufrido daños. Si se observa deterioro, no utilice el producto.
 - El cable o cordón exterior flexible de este aparato no se puede reemplazar. Si el cable está dañado, la
- PL** - Produkt musi być zainstalowany przez elektryka lub inną wykwalifikowaną osobę i zgodnie z normami obowiązującymi w kraju instalacji. Aby kontynuować instalację lub jakiegokolwiek prace konserwacyjne lub serwisowe, należy odłączyć zasilanie elektryczne.
- Nie patrz bezpośrednio na źródło światła.
 - Nigdy nie dotykaj produktu, gdy jest włączony lub właśnie został wyłączony.
 - Nie używaj uszkodzonego lub zmodyfikowanego przewodu zasilającego, aby uniknąć ryzyka pożaru lub porażenia prądem.
 - Przed użyciem upewnij się, że produkt nie został uszkodzony. W przypadku zauważenia pogorszenia jakości produktu nie należy używać.
 - Elastycznego kabla zewnętrznego lub przewodu tego urządzenia nie można wymienić. W przypadku
- endommagé, le luminaire doit être recyclé.
- Veiller à ce que le câble d'alimentation fixe du luminaire soit doté d'une isolation supplémentaire avant que le luminaire puisse être raccordé.
 - Garantie à compter de la date d'achat contre les défauts de fabrication, pannes et dysfonctionnements du produit sous réserve d'une installation conforme selon les règles d'installation en vigueur et sous réserve d'une utilisation conforme aux informations du présent manuel d'utilisation.
 - Cette garantie ne couvre pas les défauts et détériorations provoqués par une utilisation inappropriée
 - Pendant la période de Garantie, avec la preuve d'achat de l'article, prendre contact avec le point de vente qui procédera au remplacement ou au remboursement du produit concerné.
- Ensure that the fixed supply cable of the luminaire has additional insulation before the luminaire can be connected.
- Guarantee from the date of purchase against manufacturing defects, breakdowns and malfunctions of the product subject to proper installation according to the installation rules in force and subject to use in accordance with the information in this manual. Use.
 - This warranty does not cover defects and damage caused by improper use
 - During the Warranty period, with proof of purchase of the item, contact the point of sale which will replace or refund the product concerned.
- muss die Leuchte recycelt werden.
- Stellen Sie sicher, dass die feste Zuleitung der Leuchte zusätzlich isoliert ist, bevor die Leuchte angeschlossen werden kann.
 - Garantie ab Kaufdatum gegen Herstellungsfehler, Ausfälle und Fehlfunktionen des Produkts, vorbehaltlich einer ordnungsgemäßen Installation gemäß den geltenden Installationsvorschriften und vorbehaltlich einer Verwendung gemäß den Informationen in diesem Handbuch.
 - Diese Garantie deckt keine Mängel und Schäden ab, die durch unsachgemäßen Gebrauch verursacht wurden
 - Wenden Sie sich während der Garantiezeit mit dem Kaufbeleg des Artikels an die Verkaufsstelle, die das betreffende Produkt ersetzen oder erstatten wird.
- danneggiato, l'apparecchio deve essere riciclato.
- Assicurarsi che il cavo di alimentazione fisso dell'apparecchio abbia un isolamento aggiuntivo prima di poter collegare l'apparecchio.
 - Garanzia dalla data di acquisto contro vizi di fabbricazione, guasti e malfunzionamenti del prodotto soggetto a corretta installazione secondo le norme di installazione vigenti e soggetto ad uso secondo quanto riportato nel presente manuale d'uso.
 - Questa garanzia non copre difetti e danni causati da un uso improprio
 - Durante il periodo di Garanzia, con prova d'acquisto dell'articolo, contattare il punto vendita che provvederà alla sostituzione o al rimborso del prodotto in questione.
- luminaria debe reciclarse.
- Asegúrese de que el cable de alimentación fijo de la luminaria tenga un aislamiento adicional antes de poder conectar la luminaria.
 - Garantía desde la fecha de compra contra defectos de fabricación, averías y mal funcionamiento del producto sujeto a una correcta instalación de acuerdo con las normas de instalación vigentes y sujeto a un uso de acuerdo con la información contenida en este manual.
 - Esta garantía no cubre los defectos y daños causados por un uso inadecuado
 - Durante el periodo de Garantía, con el comprobante de compra del artículo, comuníquese con el punto de venta que reemplazará o reembolsará el producto en cuestión.
- uszkodzenia kabla oprawę należy poddać recyklingowi.
- Upewnij się, że zamocowany przewód zasilający oprawy posiada dodatkową izolację przed podłączeniem oprawy.
 - Gwarancja od daty zakupu na wady produkcyjne, awarie i niesprawności produktu pod warunkiem prawidłowego montażu zgodnie z obowiązującymi zasadami montażu i użytkowania zgodnie z informacjami zawartymi w niniejszej instrukcji.
 - Niniejsza gwarancja nie obejmuje wad i uszkodzeń spowodowanych niewłaściwym użytkowaniem
 - W okresie gwarancyjnym, z dowodem zakupu przedmiotu, skontaktuj się z punktem sprzedaży, który wymieni lub zwróci produkt.

