

IMPORTANT: Avant installation, lire attentivement les instructions. Conserver précieusement cette notice.



1) PRÉCAUTIONS D'UTILISATION:

- Les diodes électroluminescentes ne sont pas remplaçables . En fin de vie de celles-ci, veuillez rapporter le produit à la déchetterie communale ou à un centre de recyclage.
- L'installation du produit devra être réalisée par un électricien ou toute autre personne qualifiée conformément aux règles d'installation en vigueur (NF C 15-100).
- Ne pas regarder directement la source lumineuse pendant une période prolongée.
- Avant utilisation, s'assurer que le produit n'a pas été endommagé. Si une détérioration est constatée, ne pas utiliser le produit.
- Ne pas utiliser de cordon d'alimentation endommagé ou modifié. L'utilisation de cordon d'alimentation endommagé risque de provoquer un incendie ou une électrocution.

METTRE LE PRODUIT HORS TENSION POUR PROCÉDER A L'INSTALLATION OU A TOUTE INTERVENTION SUR L'APPAREIL.

2) INFORMATIONS GÉNÉRALES

2.a Description du produit:

Spot LED Geeker gradable et interconnectable à encastrer au plafond. Trois finitions d'anneaux aimantés sont inclus afin de personnaliser l'installation du produit. La température de couleur est ajustable via un bouton poussoir selon 3 niveaux: blanc chaud (3000K), blanc neutre (4000K) et blanc froid (6000K). Le produit est compatible avec un variateur de lumière de type triac. Un boîtier de raccordement avec connecteur sans vis permet le câblage du produit sur le réseau électrique. Les spots peuvent être interconnectés en parallèle jusqu'à une puissance totale de 2400W. La longueur totale des câbles ne devra pas dépasser 30m. Le spot est compatible avec les détecteurs radiofréquences de marque Arlux **Ref.731640** et **Ref.731642**. Compte tenu du faible dégagement de chaleur de la lampe LED, le produit peut être installé **en contact direct avec des matériaux isolant**.

2.b Livré avec le produit:

Le produit est fourni avec 3 anneaux aimanté: 1 anneau brossé, 1 anneau blanc et 1 anneau noir.

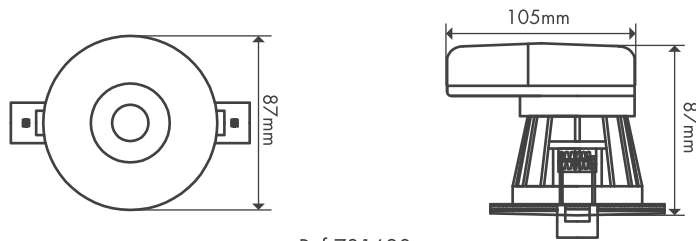
2.c Accessoires non inclus:

Les détecteurs radiofréquences de marque Arlux **Ref.731640** et **Ref.731642** sont vendus séparément. D'autres finitions d'anneaux aimantés sont disponibles sur demande.

3) TYPES D'INSTALLATION:

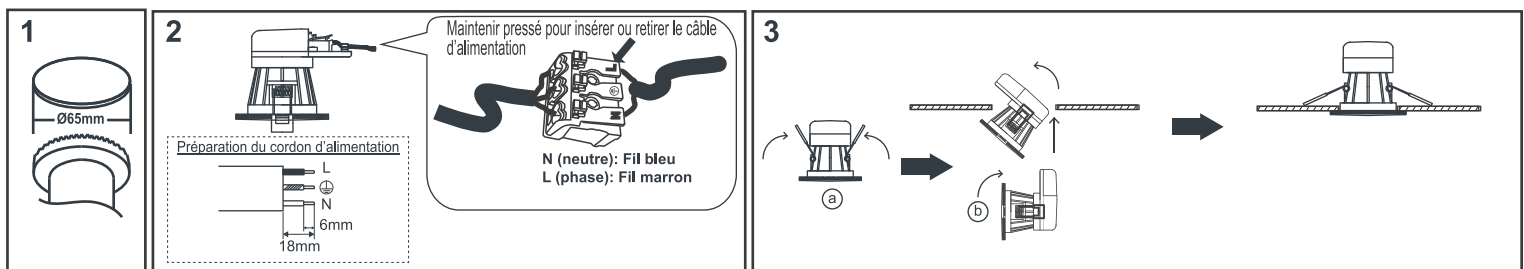
L'installation du luminaire devra être réalisée exclusivement dans un emplacement au sec en intérieur, par un électricien ou tout autre personne qualifiée et conformément aux règles d'installation en vigueur (NF C 15-100). Pour procéder à l'installation ou à toute intervention de maintenance, mettre le réseau électrique hors tension.

Le luminaire peut être recouvert d'un matériau isolant ou équivalent. Prévoir une hauteur minimale de 10cm pour l'installation du produit.



Ref.731620

3.a Installation d'un downlight :



1) Au moyen d'une scie cloche , réaliser dans le faux-plafond l'ouverture de diamètre 65 mm. (voir **schéma 1**)

2) Raccorder le spot sur le réseau électrique à l'aide d'un câble d'alimentation préalablement dégainé de type H05VV-F 2G1,0mm² (voir **schéma 2**).

a) Retirer le capot du boîtier de raccordement.

b) Pour chacun des conducteurs de phase (L) et de neutre (N), insérer le conducteur dans le connecteur rapide tout en maintenant la languette enfoncée. Relâcher la languette pour maintenir le conducteur en position.

c) Remettre le capot en place sur le boîtier de raccordement.

Pour le raccordement en parallèle des spots, voir paragraphe «**3.b Raccordement en parallèle des spots**».

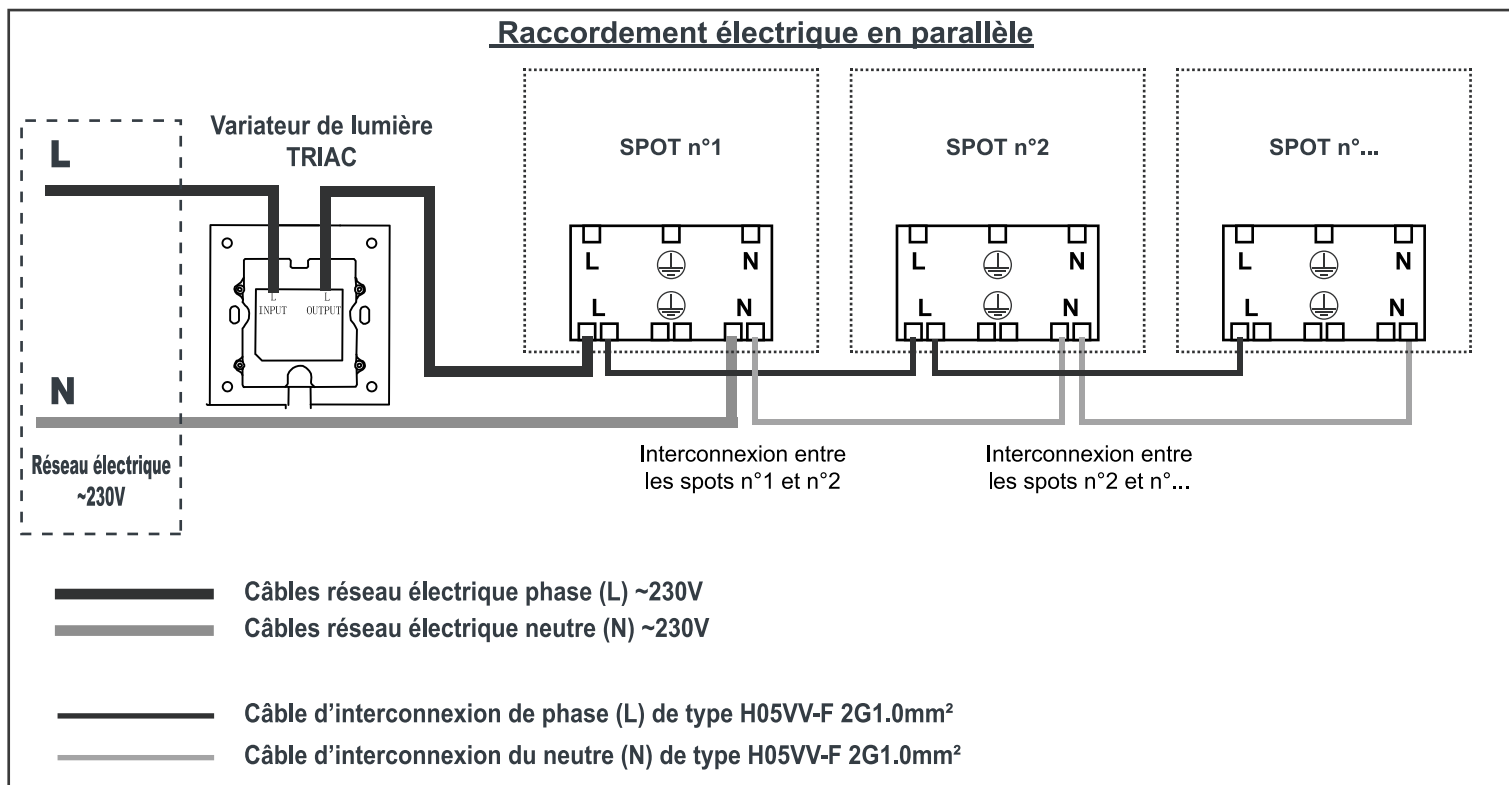
3) Mettre en place le spot dans son logement (voir **schéma 3**)

a) Redresser les ressorts de fixation du produit.

b) Installer le spot dans son emplacement, en gardant les ressorts relevés.

3.b Installation des spots en parallèle:

Mettre le réseau électrique hors tension pendant l'installation des spots.



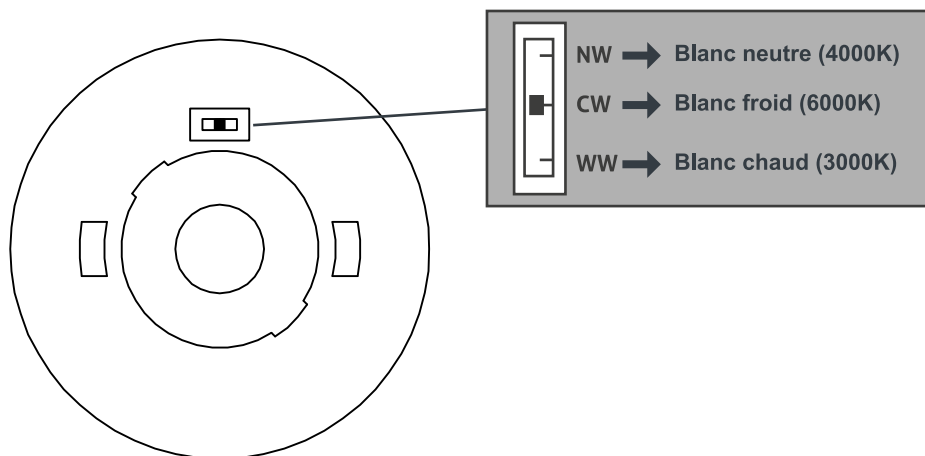
Afin de raccorder les spots en parallèle, le connecteur rapide sans vis se compose de 2 entrées sur chaque borne «L» et «N». Voir le schéma de raccordement électrique ci-dessus.

- 1) Prévoir l'emplacement de chaque spot.
- 2) Préparer la longueur de câble adéquate pour l'interconnexion de chaque produit. Le câble d'alimentation devra être de type H05VV-F 2G1,0mm².
- 3) Dégainer chaque extrémité des câbles d'alimentation (voir **schéma 2** du paragraphe **3.a Installation d'un spot**).
- 4) Raccorder les spots comme illustré sur le schéma ci-dessus.

4) UTILISATION:

Pour procéder au réglage de la température de couleur, mettre systématiquement le produit hors tension.

Retirer l'anneau aimanté pour accéder au bouton de réglage de la température de lumière. Une fois réglée, remettre l'anneau aimanté en position.



5) CONSEILS D'ENTRETIEN:

Avant toute intervention, mettre le produit hors tension, puis attendre le refroidissement du produit. Afin d'optimiser l'éclairage du produit, nettoyer l'optique, de même que le cadre en aluminium du produit à l'aide d'un chiffon doux et sec. Ne pas utiliser de nettoyant chimique.

6) GARANTIE:

ARLUX-LIGHTING met tout en œuvre pour contrôler et garantir la sécurité, la fiabilité et la qualité de nos produits. Cet article est sous une garantie de 3 ans pour défauts et vices cachés. Nous restons à votre disposition pour toute information complémentaire.