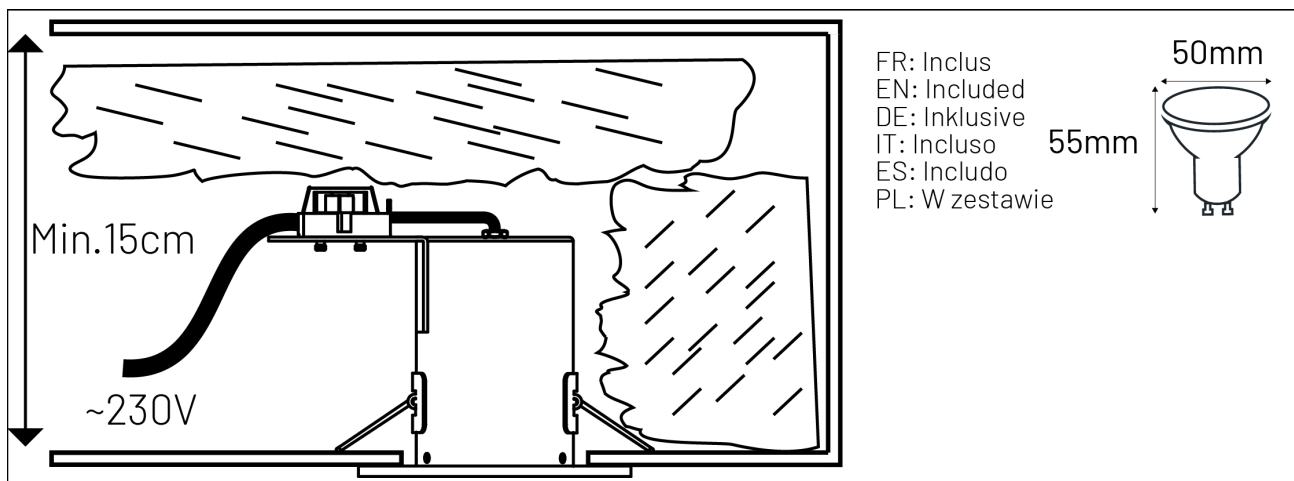
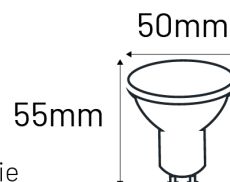


## BIRDY



FR: Inclus  
EN: Included  
DE: Inklusive  
IT: Incluso  
ES: Incluido  
PL: W zestawie



		CRI			
3297027316048	5W	> 80	IP 20	230V	10x11,3 cm
3297027316055	5W	> 80	IP 20	230V	10x11,3 cm
3297027316062	5W	> 80	IP 20	230V	10x11,3 cm
3297027316079	5W	> 80	IP 20	230V	10x11,3 cm



FR: Les produits électriques ne doivent pas être mis au rebut avec les déchets ménagers. En fin de vie, veuillez les recycler dans points de collectes prévus à cet effet. Adressez-vous aux autorités locales ou à votre revendeur pour obtenir des conseils.

EN: Electrical products must not be thrown out with domestic waste. They must be taken to a communal collecting point for environmentally friendly disposal in accordance with local regulations. Contact your local authorities or stockist for advice on recycling.

DE: Elektrische Produkte dürfen nicht mit dem Hausmüll entsorgt werden. Bitte entsorgen Sie sie am Ende ihrer Lebensdauer in den dafür vorgesehenen Sammelstellen. Wenden Sie sich an Ihre lokale Behörde oder Ihren Händler, um Rat zu erhalten.

IT: I prodotti elettrici non devono essere smaltiti con i rifiuti domestici. A fine vita si prega di riciclarli negli appositi punti di raccolta. Contattare l'autorità locale o il proprio rivenditore per un consiglio.

ES: Los productos eléctricos no deben desecharse con la basura doméstica. Al final de su vida útil, recíclelos en los puntos de recogida previstos para tal fin. Póngase en contacto con su autoridad local o su distribuidor para obtener asesoramiento.

PL: Produkty elektryczne nie mogą być wyrzucane razem z odpadami domowymi. Po zakończeniu ich eksploatacji prosimy o recykling w przeznaczonych do tego punktach zbiórki. Skontaktuj się z lokalnymi władzami lub sprzedawcą w celu uzyskania porady.



FR: Produit conforme aux Directives de l'Union Européenne

EN: Product conforms to European Union Directives

DE: Produkt entspricht den Richtlinien der Europäischen Union

IT: Prodotto conforme alle Direttive dell'Unione Europea

ES: El producto cumple con las directivas de la Unión Europea

PL: Produkt zgodny z dyrektywami Unii Europejskiej



FR: Phase, fil marron

EN: Live: brown wire

DE: Phasenkabel: braun

IT: Fase: filo marrone

ES: Fase: cable marrón

PL: Faza: przewód brązowy



FR: Neutre: fil bleu

EN: Neutral: blue wire

DE: Neutralkabel: blau

IT: Neutro: filo blu

ES: Neutro: cable azul

PL: Zero: przewód niebieski



FR: Utilisation en intérieur uniquement

EN: For indoor use only

DE: Uitsluitend voor gebruik binnenshuis

IT: Solo per uso all'interno

ES: Uso exclusivamente en el interior

PL: Nur w Innenräumen verwenden



FR: Terre: fil vert/jaune

EN: Earth: green/yellow wire

DE: Erdungskabel: grün/gelb

IT: Terra: filo giallo/verde

ES: Tierra: cable verde/amarillo

PL: Uziemienie: przewód zielono-żółty



FR: Source lumineuse remplaçable par l'utilisateur

EN: User replaceable light source

DE: Vom Benutzer austauschbare Lichtquelle

IT: Sorgente luminosa sostituibile dall'utente

ES: Fuente de luz reemplazable por el usuario

PL: Źródło światła wymieniane przez użytkownika

ArLUX 950421: 5W - 3000K

FR: Ce produit contient une source lumineuse de classe énergétique F

EN: This product contains a light source of energy class F.

DE: Dieses Produkt enthält eine Lichtquelle der Energieklasse F.

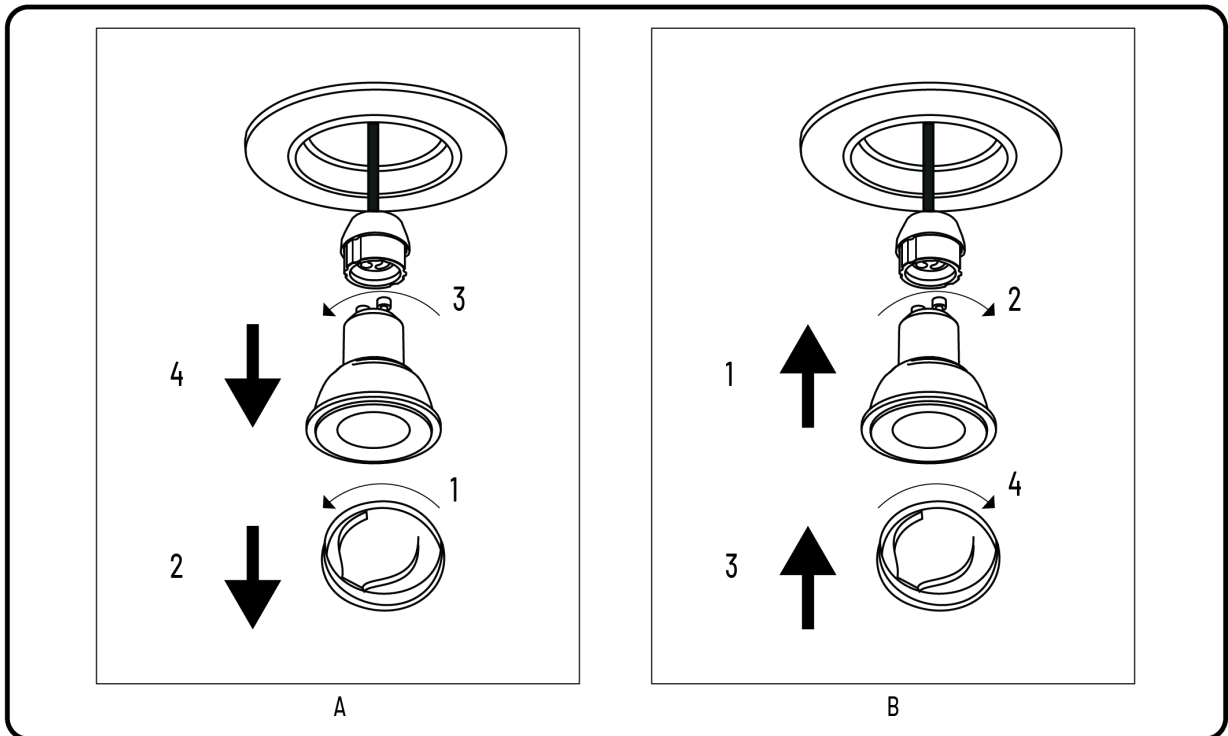
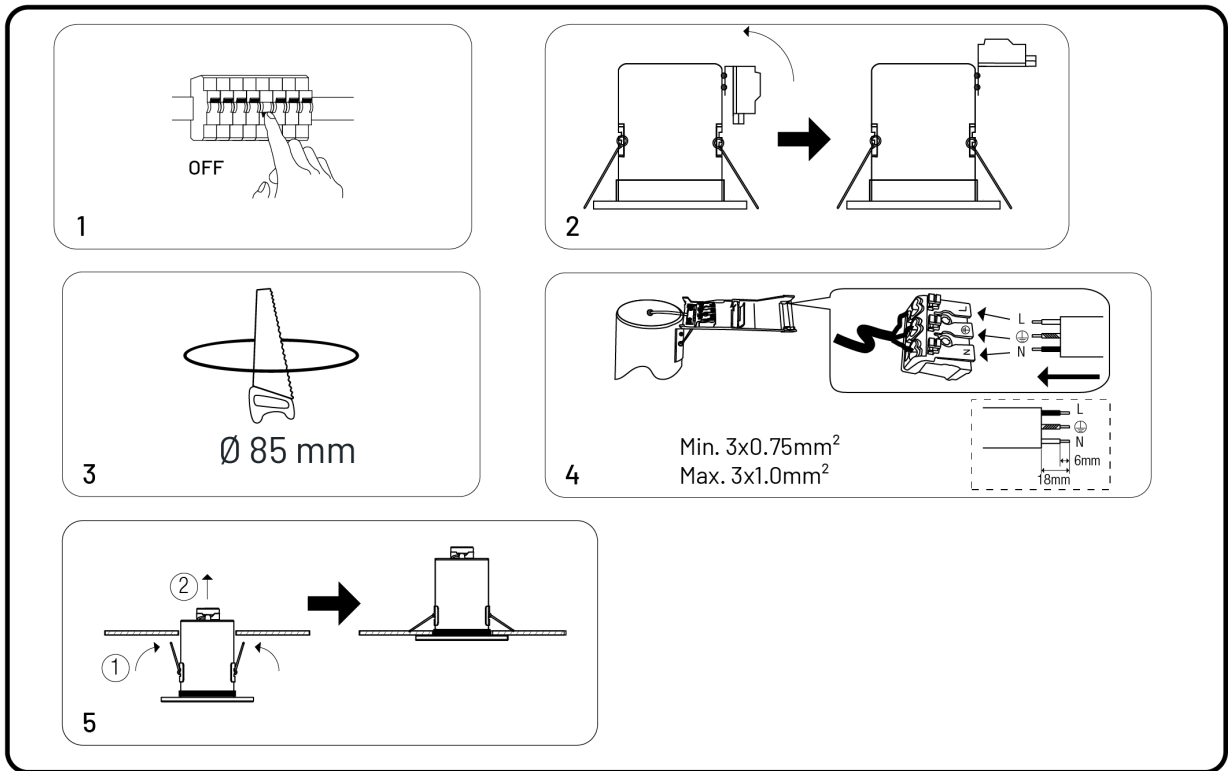
IT: Questo prodotto contiene una sorgente luminosa di classe energetica F.

ES: Este producto contiene una fuente de luz de clase energética F.

PL: Ten produkt zawiera źródło światła nr o klasie energetycznej F.

# 1) Consignes générales de sécurité - General safety instructions - Allgemeine Sicherheitshinweise Istruzioni generali di sicurezza - Instrucciones generales de seguridad - Ogólne instrukcje bezpieczeństwa

- FR** - L'installation du produit devra être réalisée par un électricien ou toute autre personne qualifiée et conformément aux normes en vigueur dans le pays d'installation. Pour procéder à l'installation ou à toute intervention de maintenance ou d'entretien, mettre le réseau électrique hors tension.
- Ne pas regarder directement la source lumineuse.
  - Ne jamais toucher le produit lorsqu'il est en fonctionnement, ou lorsqu'il vient juste d'être éteint.
  - Ne pas utiliser de cordon d'alimentation endommagé ou modifié afin d'éviter tout risque d'incendie, de choc électrique.
  - Avant utilisation, s'assurer que le produit n'a pas été endommagé. Si une détérioration est constatée, ne pas utiliser le produit.
  - Ce produit peut être couvert par un matériau isolant rigide ou semi-rigide de type laine de verre ou laine de roche ayant un coefficient de résistivité thermique de 0,04W/m.K. Ne convient pas pour un isolant par soufflage (ouate de cellulose).
- EN** - The product must be installed by an electrician or any other qualified person and in accordance with the standards in force in the country of installation. To proceed with the installation or any maintenance or servicing work, disconnect the electrical supply.
- Do not look directly at the light source.
  - Never touch the product when it is in operation, or when it has just been switched off.
  - Do not use a damaged or modified power cord to avoid any risk of fire or electric shock.
  - Before use, make sure that the product has not been damaged. If deterioration is observed, do not use the product.
  - This product can be covered with a rigid or semi-rigid insulating material such as glass wool or rock wool with a thermal resistivity coefficient of 0.04W/m.K. Not suitable for blow-in insulation (cellulose wadding).
- DE** - Das Produkt muss von einem Elektriker oder einer anderen qualifizierten Person und gemäß den im Installationsland geltenden Normen installiert werden. Trennen Sie die Stromversorgung, um mit der Installation oder Wartungs- oder Instandhaltungsarbeiten fortzufahren.
- Blicken Sie nicht direkt in die Lichtquelle.
  - Berühren Sie das Produkt niemals, wenn es in Betrieb ist oder gerade ausgeschaltet wurde.
  - Verwenden Sie kein beschädigtes oder modifiziertes Netzkabel, um Brand- oder Stromschlaggefahr zu vermeiden.
  - Stellen Sie vor Gebrauch sicher, dass das Produkt nicht beschädigt wurde. Wenn eine Verschlechterung beobachtet wird, verwenden Sie das Produkt nicht.
  - Dieses Produkt kann mit einem starren oder halbstarren Isoliermaterial wie Glaswolle oder Steinwolle mit einem Wärmewiderstandskoeffizienten von 0,04 W/mK bedeckt werden. Nicht geeignet für Einblasdämmung (Zellstoffwatte).
- IT** - Il prodotto deve essere installato da un elettricista o altra persona qualificata e secondo le norme vigenti nel paese di installazione. Per procedere con l'installazione o qualsiasi intervento di manutenzione o assistenza, togliere l'alimentazione elettrica.
- Non guardare direttamente la fonte di luce.
  - Non toccare mai il prodotto quando è in funzione o appena spento.
  - Non utilizzare un cavo di alimentazione danneggiato o modificato per evitare qualsiasi rischio di incendio o scossa elettrica.
  - Prima dell'uso assicurarsi che il prodotto non abbia subito danni. Se si osserva un deterioramento, non utilizzare il prodotto.
  - Questo prodotto può essere rivestito con un materiale isolante rigido o semirigido come lana di vetro o lana di roccia con un coefficiente di resistività termica di 0,04 W/m.K. Non adatto per isolamento a soffitto (ovatta di cellulosa).
- ES** - El producto debe ser instalado por un electricista o cualquier otra persona calificada y de acuerdo con las normas vigentes en el país de instalación. Para proceder con la instalación o cualquier trabajo de mantenimiento o servicio, desconecte el suministro eléctrico.
- No mire directamente a la fuente de luz.
  - Nunca toque el producto cuando esté en funcionamiento o recién apagado.
  - No utilice un cable de alimentación dañado o modificado para evitar cualquier riesgo de incendio o descarga eléctrica.
  - Antes de usar, asegúrese de que el producto no haya sufrido daños. Si se observa deterioro, no utilice el producto.
  - Este producto se puede recubrir con un material aislante rígido o semirrígido como lana de vidrio o lana de roca con un coeficiente de resistividad térmica de 0,04W/m.K. No apto para aislamiento por soplado (guata de celulosa).
- PL** - Produkt musi być zainstalowany przez elektryka lub inną wykwalifikowaną osobę i zgodnie z normami obowiązującymi w kraju instalacji. Aby kontynuować instalację lub jakiegokolwiek prace konserwacyjne lub serwisowe, należy odłączyć zasilanie elektryczne.
- Nie patrz bezpośrednio na źródło światła.
  - Nigdy nie dotykaj produktu, gdy jest włączony lub właśnie został wyłączony.
  - Nie używaj uszkodzonego lub zmodyfikowanego przewodu zasilającego, aby uniknąć ryzyka pożaru lub porażenia prądem.
  - Przed użyciem upewnij się, że produkt nie został uszkodzony. W przypadku zaobserwowania pogorszenia, nie należy używać produktu.
  - Produkt ten może być pokryty sztywnym lub półsztywnym materiałem izolacyjnym takim jak wełna szklana lub wełna kamienna o współczynniku oporności cieplnej 0,04W/m.K. Nie nadaje się do izolacji wdmuchiwanej (watolina celulozowa).
- Le câble ou le cordon extérieur souple de ce luminaire ne peut pas être remplacé. Si le câble est endommagé, le luminaire doit être recyclé.
- Veiller à ce que le câble d'alimentation fixe du luminaire soit doté d'une isolation supplémentaire avant que le luminaire puisse être raccordé.
  - Garantie à compter de la date d'achat contre les défauts de fabrication, pannes et dysfonctionnements du produit sous réserve d'une installation conforme selon les règles d'installation en vigueur et sous réserve d'une utilisation conforme aux informations du présent manuel d'utilisation.
  - Cette garantie ne couvre pas les défauts et détériorations provoqués par une utilisation inappropriée
  - Pendant la période de Garantie, avec la preuve d'achat de l'article, prendre contact avec le point de vente qui procédera au remplacement ou au remboursement du produit concerné.
- The flexible exterior cable or cord of this fixture cannot be replaced. If the cable is damaged, the luminaire must be recycled.
- Ensure that the fixed supply cable of the luminaire has additional insulation before the luminaire can be connected.
  - Guarantee from the date of purchase against manufacturing defects, breakdowns and malfunctions of the product subject to proper installation according to the installation rules in force and subject to use in accordance with the information in this manual.
  - This warranty does not cover defects and damage caused by improper use
  - During the Warranty period, with proof of purchase of the item, contact the point of sale which will replace or refund the product concerned.
- Das flexible Außenkabel dieser Leuchte kann nicht ersetzt werden. Wenn das Kabel beschädigt ist, muss die Leuchte recycelt werden.
- Stellen Sie sicher, dass die feste Zuleitung der Leuchte zusätzlich isoliert ist, bevor die Leuchte angeschlossen werden kann.
  - Garantie ab Kaufdatum gegen Herstellungsfehler, Ausfälle und Fehlfunktionen des Produkts, vorbehaltlich einer ordnungsgemäßen Installation gemäß den geltenden Installationsvorschriften und vorbehaltlich einer Verwendung gemäß den Informationen in diesem Handbuch.
  - Diese Garantie deckt keine Mängel und Schäden ab, die durch unsachgemäßen Gebrauch verursacht wurden
  - Wenden Sie sich während der Garantiezeit mit dem Kaufbeleg des Artikels an die Verkaufsstelle, die das betreffende Produkt ersetzen oder erstatten wird.
- Il cavo esterno flessibile o il cavo di questo dispositivo non possono essere sostituiti. Se il cavo è danneggiato, l'apparecchio deve essere riciclato.
- Assicurarsi che il cavo di alimentazione fisso dell'apparecchio abbia un isolamento aggiuntivo prima di poter collegare l'apparecchio.
  - Garanzia dalla data di acquisto contro vizi di fabbricazione, guasti e malfunzionamenti del prodotto soggetto a corretta installazione secondo le norme di installazione vigenti e soggetto ad uso secondo quanto riportato nel presente manuale d'uso.
  - Questa garanzia non copre difetti e danni causati da un uso improprio
  - Durante il periodo di Garanzia, con prova d'acquisto dell'articolo, contattare il punto vendita che provvederà alla sostituzione o al rimborso del prodotto in questione.
- Asegúrese de que el cable de alimentación fijo de la luminaria tenga un aislamiento adicional antes de poder conectar la luminaria.
- Garantía desde la fecha de compra contra defectos de fabricación, averías y mal funcionamiento del producto sujeto a una correcta instalación de acuerdo con las normas de instalación vigentes y sujeto a un uso de acuerdo con la información contenida en este manual.
  - Esta garantía no cubre los defectos y daños causados por un uso inadecuado
  - Durante el periodo de Garantía, con el comprobante de compra del artículo, comuníquese con el punto de venta que reemplazará o reembolsará el producto en cuestión.
- El cable o cordón exterior flexible de este aparato no se puede reemplazar. Si el cable está dañado, la luminaria debe reciclarse.
- Asegúrese de que el cable de alimentación fijo de la luminaria tenga un aislamiento adicional antes de poder conectar la luminaria.
  - Garantía desde la fecha de compra contra defectos de fabricación, averías y mal funcionamiento del producto sujeto a una correcta instalación de acuerdo con las normas de instalación vigentes y sujeto a un uso de acuerdo con la información contenida en este manual.
  - Esta garantía no cubre los defectos y daños causados por un uso inadecuado
  - Durante el periodo de Garantía, con el comprobante de compra del artículo, comuníquese con el punto de venta que reemplazará o reembolsará el producto en cuestión.
- Elastycznego kabla zewnętrznego lub przewodu tego urządzenia nie można wymienić. W przypadku uszkodzenia kabla oprawę należy poddać recyklingowi.
- Upewnij się, że zamocowany przewód zasilający oprawę posiada dodatkową izolację przed podłączeniem oprawy.
  - Gwarancja od daty zakupu na wady produkcyjne, awarie i niesprawności produktu pod warunkiem prawidłowego montażu zgodnie z obowiązującymi zasadami montażu i użytkowania zgodnie z informacjami zawartymi w niniejszej instrukcji.
  - Niniejsza gwarancja nie obejmuje wad i uszkodzeń spowodowanych niewłaściwym użytkowaniem
  - W okresie gwarancyjnym, z dowodem zakupu przedmiotu, skontaktuj się z punktem sprzedaży, który wymieni lub zwróci produkt.



**FR**

**Cet appareil se recycle**

À DÉPOSER EN MAGASIN

À DÉPOSER EN DÉCHÈTERIE

Points de collecte sur [www.quefairedemesdechets.fr](http://www.quefairedemesdechets.fr)  
Privilégiez la réparation ou le don de votre appareil !