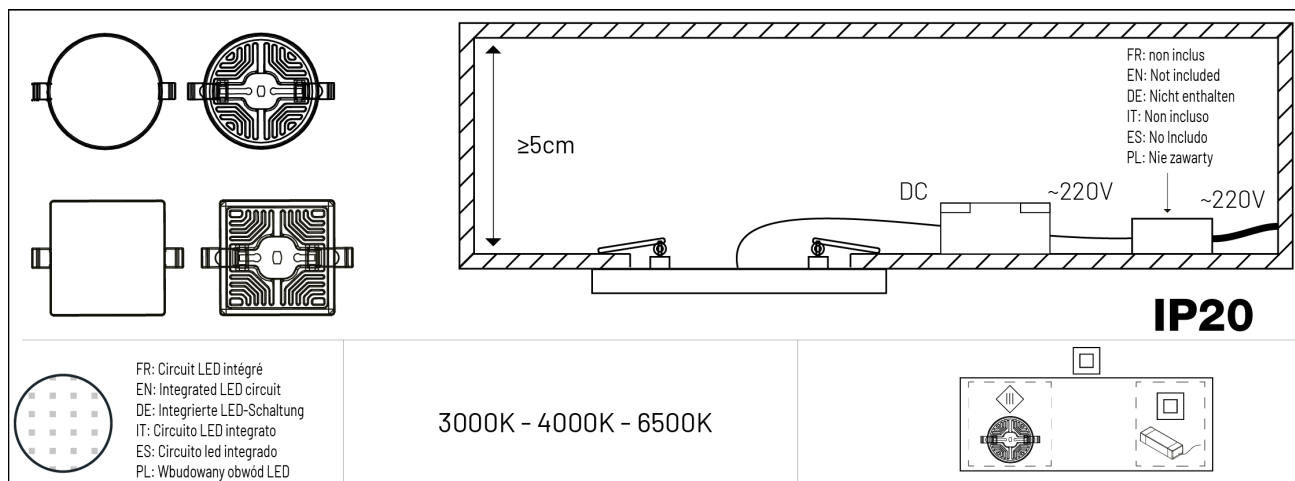


ONYX FRAMELESS



		CRI			
3297027316505	10W	> 80	IP 20	220-240V	10x3 cm
3297027316529	15W	> 80	IP 20	220-240V	12x3 cm
3297027316543	22W	> 80	IP 20	220-240V	17x3 cm
3297027316567	32W	> 80	IP 20	220-240V	22x3 cm
3297027316581	10W	> 80	IP 20	220-240V	10x3x10 cm
3297027316604	15W	> 80	IP 20	220-240V	12x12x3 cm
3297027316628	22W	> 80	IP 20	230V	17x3x17 cm
3297027316642	32W	> 80	IP 20	220-240V	22x22x3 cm
3297027316666		> 0			



FR: Les produits électriques ne doivent pas être mis au rebut avec les déchets ménagers. En fin de vie, veuillez les recycler dans points de collectes prévus à cet effet. Adressez-vous aux autorités locales ou à votre revendeur pour obtenir des conseils.
EN: Electrical products must not be thrown out with domestic waste. They must be taken to a communal collecting point for environmentally friendly disposal in accordance with local regulations. Contact your local authorities or stockist for advice on recycling.
DE: Elektrische Produkte dürfen nicht mit dem Hausmüll entsorgt werden. Bitte entsorgen Sie sie am Ende ihrer Lebensdauer in den dafür vorgesehenen Sammelstellen. Wenden Sie sich an Ihre lokale Behörde oder Ihren Händler, um Rat zu erhalten.
IT: I prodotti elettrici non devono essere smaltiti con i rifiuti domestici. A fine vita si prega di riciclarli negli appositi punti di raccolta. Contattare l'autorità locale o il proprio rivenditore per un consiglio.
ES: Los productos eléctricos no deben desecharse con la basura doméstica. Al final de su vida útil, recíclelos en los puntos de recogida previstos para tal fin. Póngase en contacto con su autoridad local o su distribuidor para obtener asesoramiento.
PL: Produkty elektryczne nie mogą być wyrzucane razem z odpadami domowymi. Po zakończeniu ich eksploatacji prosimy o recykling w przeznaczonych do tego punktach zbiórki. Skontaktuj się z lokalnymi władzami lub sprzedawcą w celu uzyskania porady.



FR: Non couvrable par un matériau isolant
EN: Cannot be covered by an insulating material
DE: Kann nicht durch ein Isoliermaterial abgedeckt werden
IT: Non può essere coperto da un materiale isolante
ES: No se puede cubrir con un material aislante
PL: Nie można pokryć materiałem izolacyjnym



FR: Non compatible avec un variateur de lumière
EN: Not compatible with a dimmer
DE: Nicht kompatibel mit einem Dimmer
IT: Non compatibile con un dimmer
ES: No es compatible con un atenuador
PL: Nie jest kompatybilny ze ściemniaczem



FR: Produit conforme aux Directives de l'Union Européenne
EN: Product conforms to European Union Directives
DE: Produkt entspricht den Richtlinien der Europäischen Union
IT: Prodotto conforme alle Direttive dell'Unione Europea
ES: El producto cumple con las directivas de la Unión Europea
PL: Produkt zgodny z dyrektywami Unii Europejskiej



FR: Phase, fil marron
EN: Live: brown wire
DE: Phasenkabel: braun
IT: Fase: filo marrone
ES: Fase: cable marrón
PL: Faza: przewód brązowy



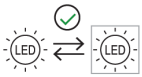
FR: Neutre: fil bleu
EN: Neutral: blue wire
DE: Neutralkabel: blau
IT: Neutro: filo blu
ES: Neutro: cable azul
PL: Zero: przewód niebieski



FR: Utilisation en intérieur uniquement
EN: For indoor use only
DE: Uitsluitend voor gebruik binnenshuis
IT: Solo per uso all'interno
ES: Uso exclusivamente en el interior
PL: Nur in Innenräumen verwenden



FR: Classe II, double isolation, sans terre
EN: Class II, double insulated, earthless
DE: Klasse II, doppelt isoliert, erdlos
IT: Classe II, doppio isolamento, senza terra
ES: Clase II, doble aislamiento, sin tierra
PL: Klasa II, podwójna izolacja, bezziemia



FR. Source lumineuse (LED seulement) remplaçable par l'utilisateur
 EN. User replaceable light source (LED only)
 DE. Vom Benutzer austauschbare Lichtquelle (nur LED)
 IT. Sorgente luminosa sostituibile dall'utente (solo LED)
 ES. Fuente de luz reemplazable por el usuario (solo LED)
 PL. Źródło światła wymieniane przez użytkownika (tylko LED)



FR. Alimentation remplaçable par l'utilisateur
 EN. User replaceable power supply
 DE. Vom Benutzer austauschbares Netzteil
 IT. Alimentatore sostituibile dall'utente
 ES. Fuente de alimentación reemplazable por el usuario
 PL. Zasilacz wymienialny przez użytkownika

ref.999994
 ref.999996
 ref.999997

FR: Ce produit contient une source lumineuse de classe énergétique F.
 EN: This product contains a light source of energy class F.
 DE: Dieses Produkt enthält eine Lichtquelle der Energieklasse F.
 IT: Questo prodotto contiene una sorgente luminosa di classe energetica F.
 ES: Este producto contiene una fuente de luz de clase energética F.
 PL: Ten produkt zawiera źródło światła nr 0 w klasie energetycznej F.

ref.999995

FR: Ce produit contient une source lumineuse de classe énergétique E.
 EN: This product contains a light source of energy class E.
 DE: Dieses Produkt enthält eine Lichtquelle der Energieklasse E.
 IT: Questo prodotto contiene una sorgente luminosa di classe energetica E.
 ES: Este producto contiene una fuente de luz de clase energética E.
 PL: Ten produkt zawiera źródło światła nr 0 w klasie energetycznej E.

1) Consignes générales de sécurité - General safety instructions - Allgemeine Sicherheitshinweise Istruzioni generali di sicurezza - Instrucciones generales de seguridad - Ogólne instrukcje bezpieczeństwa

FR - L'installation du produit devra être réalisée par un électricien ou toute autre personne qualifiée et conformément aux normes en vigueur dans le pays d'installation. Pour procéder à l'installation ou à toute intervention de maintenance ou d'entretien, mettre le réseau électrique hors tension.
 - Ne pas regarder directement la source lumineuse.
 - Ne jamais toucher le produit lorsqu'il est en fonctionnement, ou lorsqu'il vient juste d'être éteint.
 - Ne pas utiliser de cordon d'alimentation endommagé ou modifié afin d'éviter

tout risque d'incendie, de choc électrique.
 - Avant utilisation, s'assurer que le produit n'a pas été endommagé. Si une détérioration est constatée, ne pas utiliser le produit.
 - Le câble ou le cordon extérieur souple de ce luminaire ne peut pas être remplacé. Si le câble est endommagé, le luminaire doit être recyclé.
 - Veiller à ce que le câble d'alimentation fixe du luminaire soit doté d'une isolation supplémentaire avant que le luminaire puisse être raccordé.

EN - The installation of the product must be carried out by an electrician or any other qualified person and in accordance with the standards in force in the country of installation. To proceed with the installation or any maintenance or upkeep, turn off the electrical network.
 - Do not look directly at the light source.
 - Never touch the product when it is in use, or when it has just been turned off.
 - Do not use a damaged or modified power cord to avoid any risk of fire, electric

shock.
 - Before use, make sure that the product has not been damaged. If deterioration is noted, do not use the product.
 - The flexible outer cable or cord of this fixture cannot be replaced. If the cable is damaged, the luminaire must be recycled.
 - Ensure that the fixed power cable of the luminaire has additional insulation before the luminaire can be connected.

DE - Die Installation des Produkts muss von einem Elektriker oder einer anderen qualifizierten Person und in Übereinstimmung mit den im Installationsland geltenden Normen durchgeführt werden. Schalten Sie das Stromnetz aus, um mit der Installation oder Wartung oder Instandhaltung fortzufahren.
 - Schauen Sie nicht direkt in die Lichtquelle.
 - Berühren Sie das Produkt niemals, wenn es in Gebrauch ist oder gerade ausgeschaltet wurde.
 - Verwenden Sie kein beschädigtes oder modifiziertes Netzkabel, um Brand- und

Stromschlaggefahr zu vermeiden.
 - Stellen Sie vor dem Gebrauch sicher, dass das Produkt nicht beschädigt wurde. Wenn eine Verschlechterung festgestellt wird, verwenden Sie das Produkt nicht.
 - Das flexible Außenkabel oder Kabel dieses Geräts kann nicht ersetzt werden. Wenn das Kabel beschädigt ist, muss die Leuchte recycelt werden.
 - Stellen Sie sicher, dass das feste Stromkabel der Leuchte zusätzlich isoliert ist, bevor die Leuchte angeschlossen werden kann.

IT - L'installazione del prodotto deve essere eseguita da un elettricista o altra persona qualificata e in conformità alle norme vigenti nel paese di installazione. Per procedere con l'installazione o qualsiasi intervento di manutenzione o manutenzione, spegnere la rete elettrica.
 - Non guardare direttamente la fonte di luce.
 - Non toccare mai il prodotto quando è in uso o appena spento.
 - Non utilizzare un cavo di alimentazione danneggiato o modificato per evitare

qualsiasi rischio di incendio, scosse elettriche.
 - Prima dell'uso assicurarsi che il prodotto non abbia subito danni. Se si nota un deterioramento, non utilizzare il prodotto.
 - Il cavo esterno flessibile o il cavo di questo apparecchio non possono essere sostituiti. Se il cavo è danneggiato, l'apparecchio deve essere riciclato.
 - Assicurarsi che il cavo di alimentazione fisso dell'apparecchio di illuminazione abbia un isolamento aggiuntivo prima di poter collegare l'apparecchio.

ES - La instalación del producto debe ser realizada por un electricista o cualquier otra persona calificada y de acuerdo con las normas vigentes en el país de instalación. Para proceder con la instalación o cualquier mantenimiento o conservación, apague la red eléctrica.
 - No mire directamente a la fuente de luz.
 - Nunca toque el producto cuando esté en uso o cuando se haya apagado.
 - No utilice un cable de alimentación dañado o modificado para evitar cualquier

riesgo de incendio o descarga eléctrica.
 - Antes de usar, asegúrese de que el producto no se haya dañado. Si observa deterioro, no utilice el producto.
 - El cable exterior flexible o el cordón de este dispositivo no se puede reemplazar. Si el cable está dañado, la luminaria debe reciclarse.
 - Asegúrese de que el cable de alimentación fijo de la luminaria tenga un aislamiento adicional antes de que se pueda conectar la luminaria.

PL - Instalacja produktu musi być przeprowadzona przez elektryka lub inną wykwalifikowaną osobę i zgodnie z normami obowiązującymi w kraju instalacji. Aby kontynuować instalację, konserwację lub konserwację, wyłącz sieć elektryczną.
 - Nie patrz bezpośrednio na źródło światła.
 - Nigdy nie dotykaj produktu, gdy jest używany lub właśnie został wyłączony.
 - Nie używaj uszkodzonego lub zmodyfikowanego przewodu zasilającego, aby uniknąć ryzyka pożaru lub porażenia prądem.

- Przed użyciem upewnij się, że produkt nie został uszkodzony. W przypadku zauważenia pogorszenia jakości produktu nie należy używać.
 - Elastycznego kabla zewnętrznego lub przewodu tego urządzenia nie można wymienić. W przypadku uszkodzenia kabla naprawę należy poddać recyklingowi.
 - Upewnij się, że zamocowany kabel zasilający naprawę posiada dodatkową izolację przed podłączeniem naprawy.

