

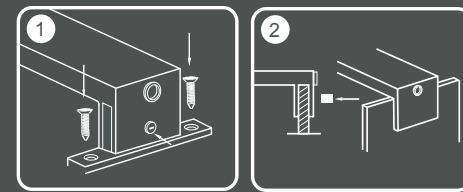
SPOT LED FANO 20 Avec transformateur intégré - With integrated driver



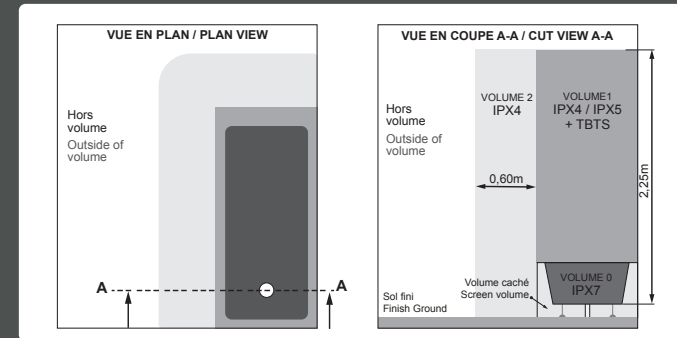
INTEGRATED LED 3W 20 Classe 2 IP 44 volume 2 + hors volume 220-240V 50/60Hz 300 LUMEN 4000°K



MADE IN PRC



Fixations pour miroir et armoire de toilette incluses. Brackets for mirror and bathroom cabinet included.



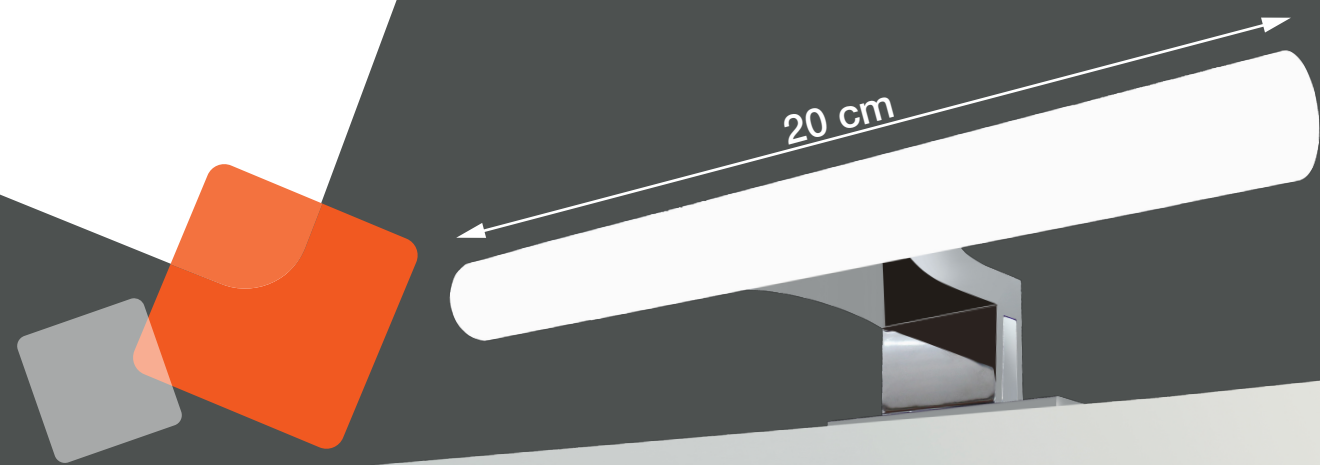
0822 FANO 20
Ce luminaire comporte des lampes à LED intégrées.
A+ A A- C D E
LED
Les lampes de ce luminaire ne peuvent pas être changées.
874/2012

SPOT LED FANO 20 Avec transformateur intégré - With integrated driver



Instructions de raccordement : Ce luminaire doit être relié au réseau d'alimentation par l'intermédiaire d'une boîte de raccordement IP 44, classe II. Le ballast fourni peut servir de boîte de raccordement. Il appartient à l'installateur de s'assurer que la configuration des lieux et de son installation fixe permette de conserver ce type de raccordement. Dans le cas contraire, il sera nécessaire d'effectuer la connexion du ballast à l'aide d'un câble souple 2 x 1 mm² (non fourni) et d'une boîte de raccordement IP44 minimum (non fournie).
Connection instructions : This luminaire must be connected to the main supply through an IP44 and class II terminal box. The supplied driver may be used as terminal box. It is the responsibility of the user to make sure that his facilities and his main supply allow to keep the driver for the connection. Otherwise, the driver shall have to be connected with a 2 x 1 mm² flexible wire (not supplied) through an IP44 min terminal box (not supplied).

SPOT LED LED SPOTLIGHT
MPglass FANO 20



www.mpglass.fr