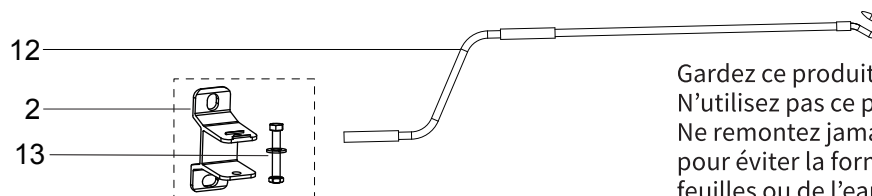
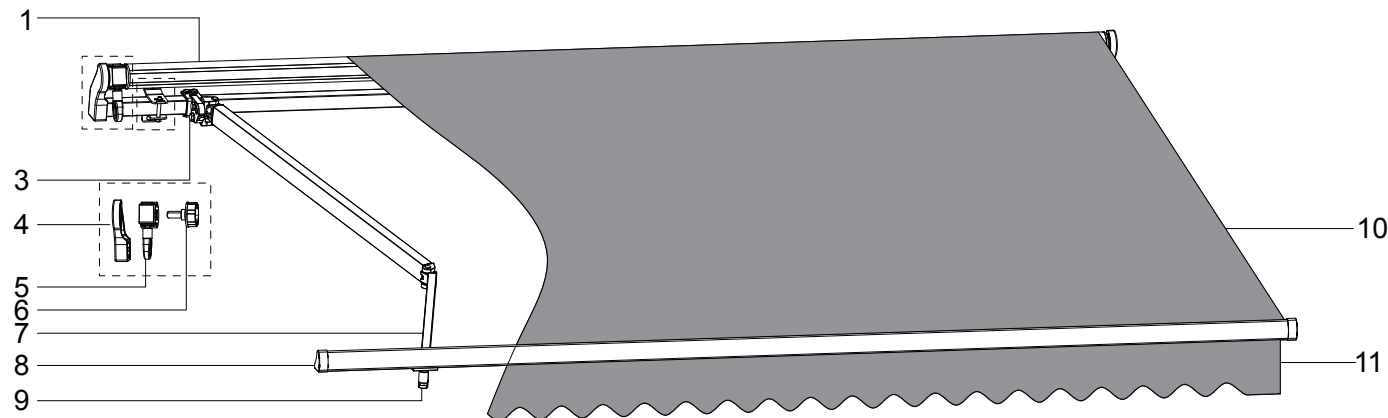
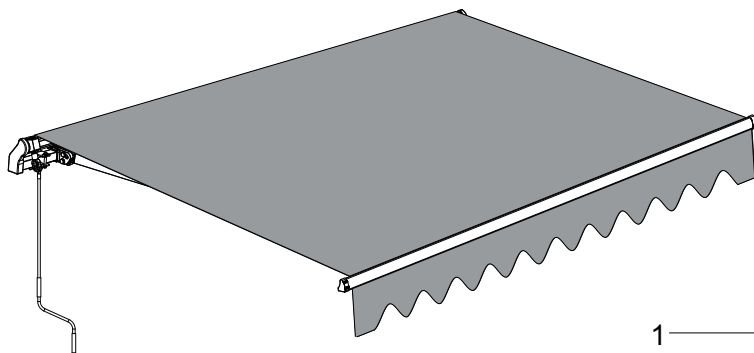


NOTICE DE MONTAGE ET D'UTILISATION

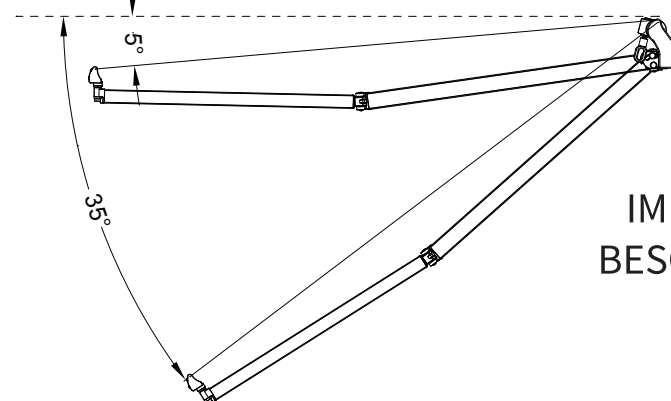
Store banne manuel 3M x 2M

Ref. 1336523 / 1336522

MANUEL D'INSTRUCTION 1/2



Ajustement de l'angle



Liste des composants:

- 1pc 1 – Rouleau
- 2pcs 2 – Support mural
- 2pcs 3 – Support de bras
- 2pcs 4 – Embout en aluminium
- 1pc 5 – Mécanisme de manivelle
- 1pc 6 – Carré de renvoi d'enroulement sur tube
- 2pcs 7 – Bras
- 2pcs 8 – Barre avant
- 2pcs 9 – Connecteur de barre avant
- 1pc 10 – Toile
- 1pc 11 – Lambrequin
- 1pc 12 – Manivelle
- 2pcs 13 – Goujons d'ancrage

Réservé à un usage domestique

Gardez ce produit éloigné de la chaleur et des flammes.
N'utilisez pas ce produit sous la pluie ou par grand vent.
Ne remontez jamais la toile mouillée ; attendez qu'elle ait séché pour éviter la formation de moisissures. Ne laissez pas des feuilles ou de l'eau sur la toile.
Assurez-vous que l'endroit où vous installez le store est suffisamment solide pour supporter le poids du produit.

La garantie de ce produit ne couvre pas les risques climatiques.
Produit garanti 2 ans
Conseils entretien : Nous vous recommandons d'utiliser un chiffon doux.

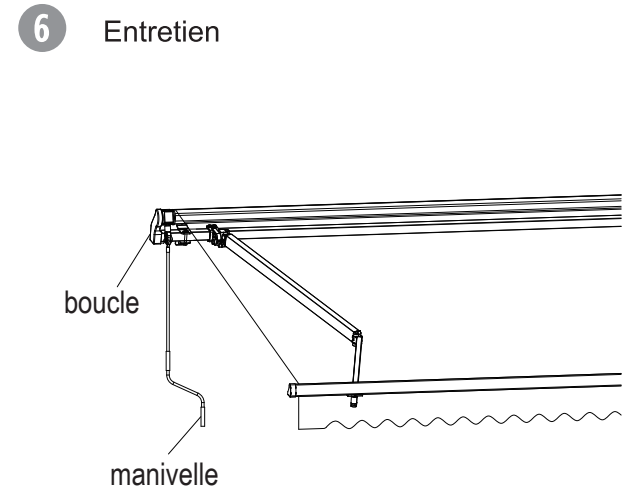
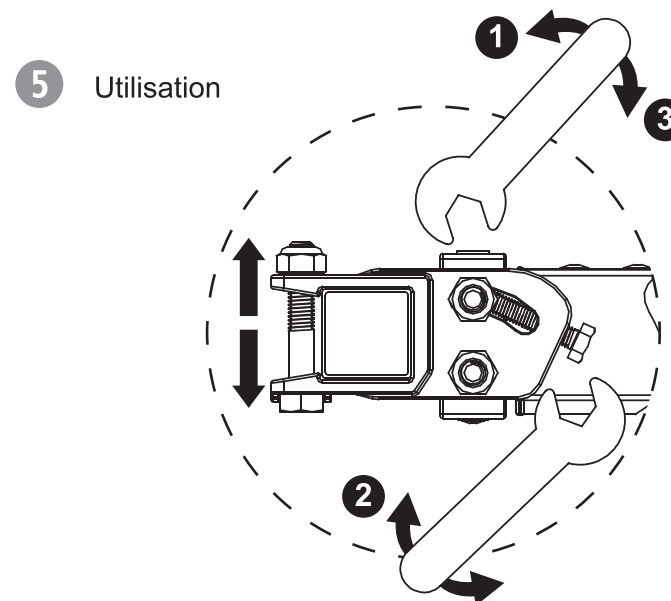
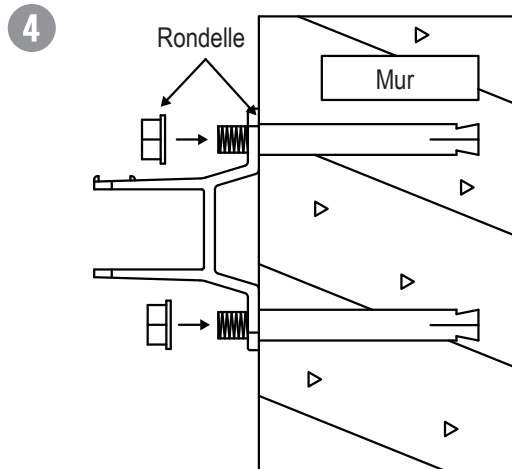
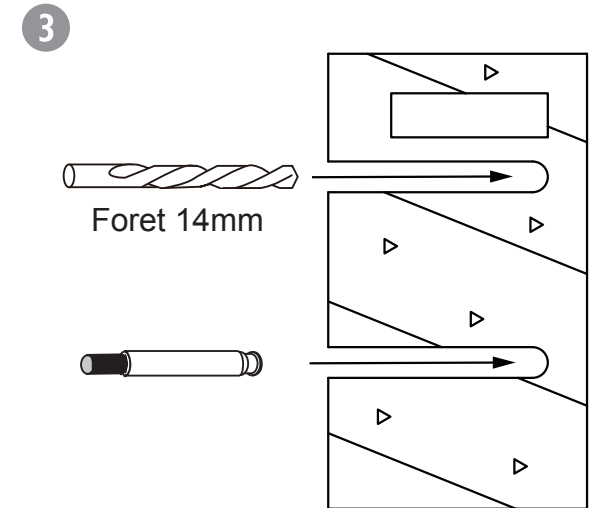
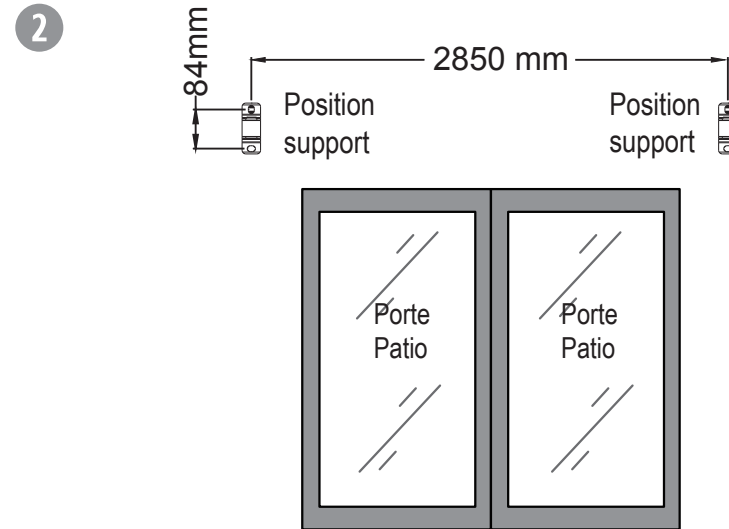
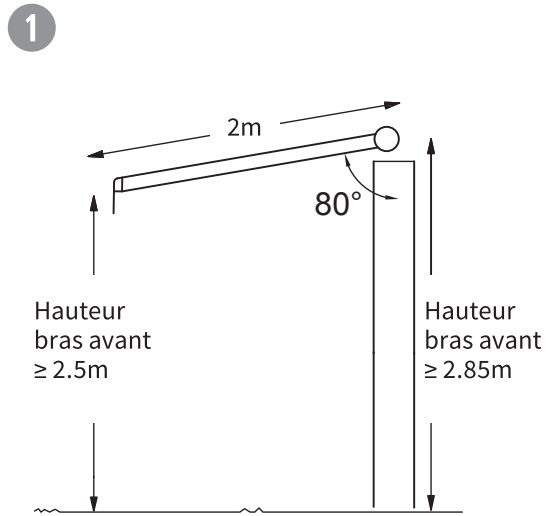
**IMPORTANT – A CONSERVER POUR DE FUTURS
BESOINS DE REFERENCE : A LIRE ATTENTIVEMENT**

“Schémas non contractuels”
IMPORTE PAR SAMSE - ZAC AIR PARC 38590
BREZINS - FRANCE

MANUEL D'INSTRUCTION 2/2

Store banne manuel 3M x 2M

Ref. 1336523 / 1336522



“Schémas non contractuels”
IMPORTE PAR SAMSE - ZAC AIR PARC 38590
BREZINS - FRANCE