

NOTICE TECHNIQUE

Store pergola S



OUTILS NECESSAIRES :

- clés Allen
- 1 perceuse + foret selon diamètre des fixations au mur
- Embout cruciforme + douille de 8
- Marteau

Prévoir de la graisse pour y tremper les boulons, vis à tôles et autoperceuses inox au moment de l'installation. Cela afin de limiter les réactions électrolytiques entre l'aluminium et l'inox.

Montage : 1 personne

Fixations au mur (store latéral de pergola murale) non prévues.

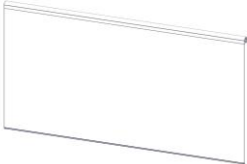

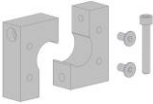




Fonctionnement du store : Se servir de la manivelle fournie avec la pergola

« Tous nos emballages sont recyclables, consignes de tri à l'extérieur du colis »



Composants

Avant de procéder aux différentes phases de montage, contrôler que tous les composants soient présents en se référant à la liste et vérifier qu'aucun élément ne soit endommagé.

Rep	Désignation	Quantité	Représentation
1	Tube d'enroulement + toile	1	
2	Joue	2	
SPER64	Sachets accessoires + vis store	1	
SPER65	Sachet support + 1 vis CHC M6x40 + 2 vis FHC M6x12	1	
SPER66	Sachet treuil + 2 vis FHC M6x5 + 2 écrous M6	1	
SPER67	Sachet 2 sandows + 2 poulies + 2 vis autoperceuses TCB Ø4.2x19	1	
SPER68	Sachet 1 cardan + goupille	1	
SAB04344	Sachet 5 vis TH Ø5.5x19	1	

MONTAGE

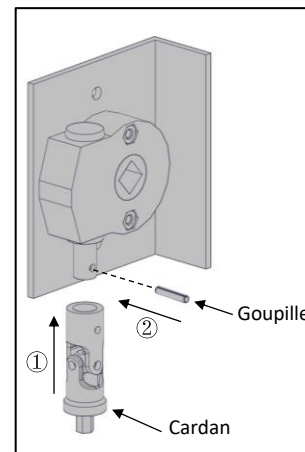
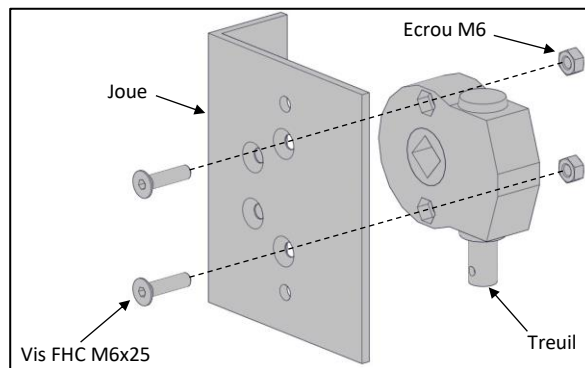
1/ Préparer les joues de store

1-1 Joue support treuil

Visseries nécessaires : [SPER66 – SPER68](#)

Outils nécessaires :

- Clé Allen de 4
- Marteau

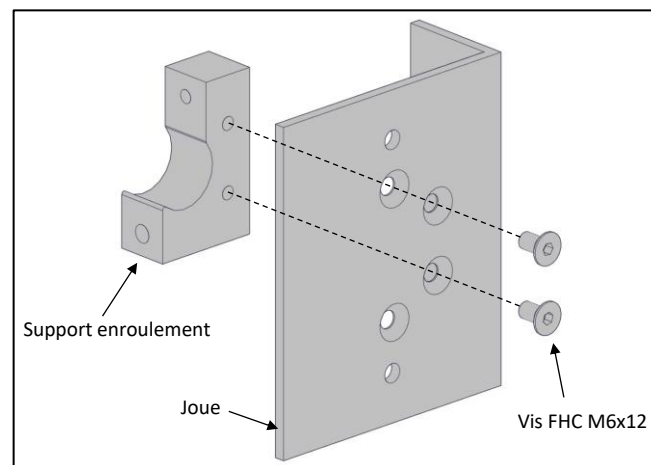


1-5 Joue support enroulement

Visseries nécessaires : [SPER65](#)

Outils nécessaires :

- Clé Allen de 4



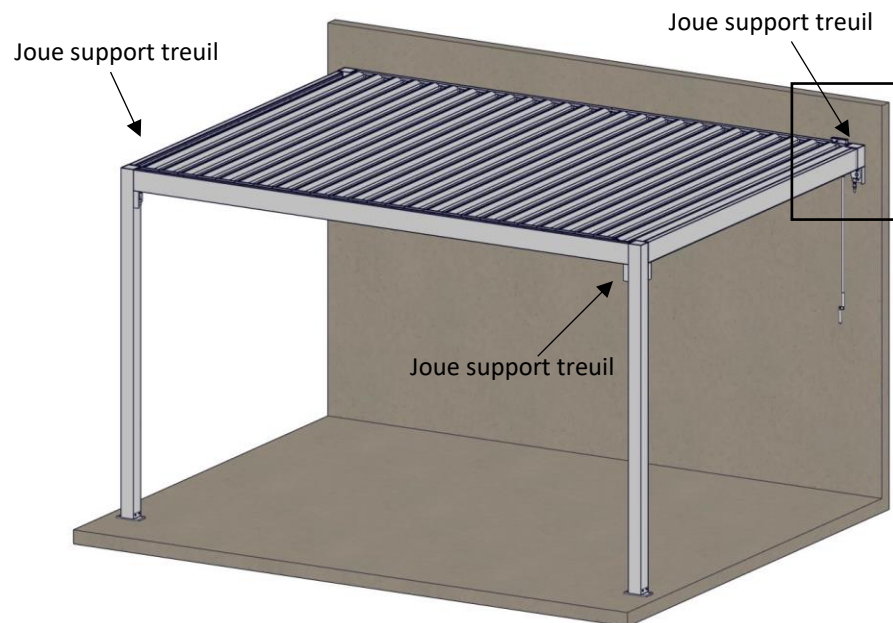
B15738 - 0522

2/ Fixer les joues de store

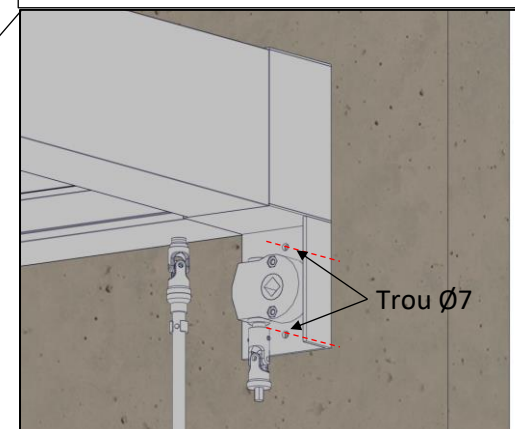
Visseries nécessaires : [SAB04344](#)

Outils nécessaires :

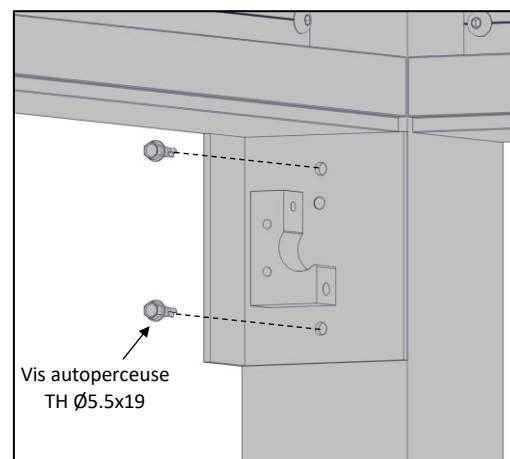
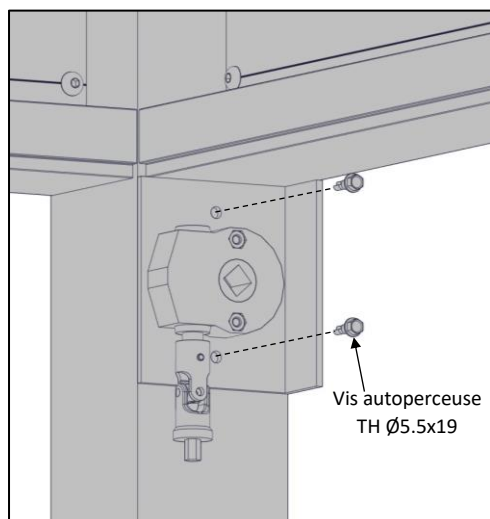
- Visseuse + douille de 8



ATTENTION : dans le cas d'une pergola murale, visserie non fournie pour la fixation de la joue sur le mur. A choisir en fonction de la nature de celui-ci.
(Trou Ø7 prévu dans la joue)



Fixer la joue de niveau en la calant si besoin.

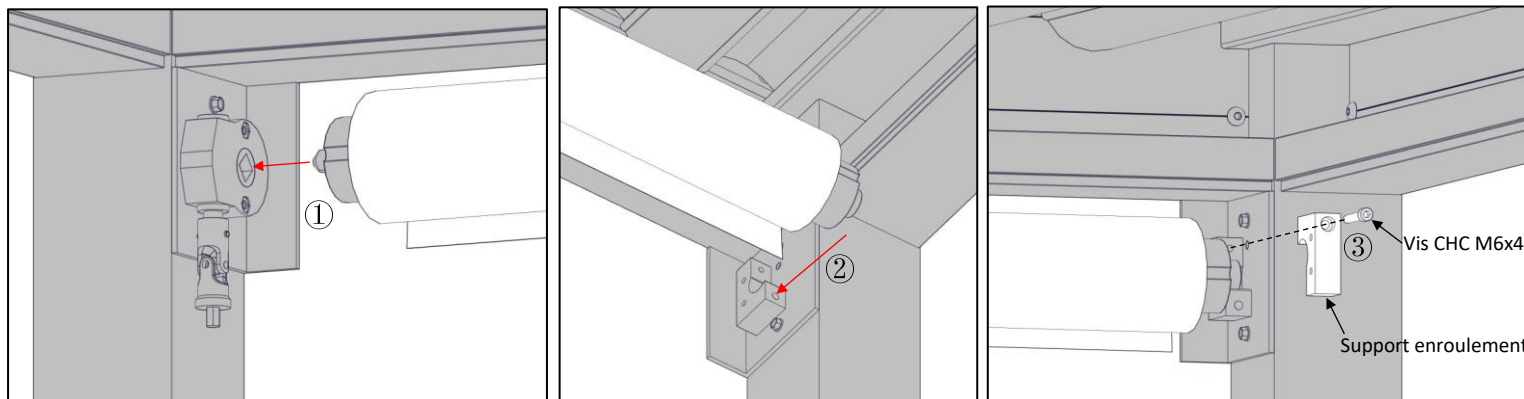


3/ Mettre en place le tube d'enroulement

Visseries nécessaires : [SPER65](#)

Outils nécessaires :

- Clé Allen de 5



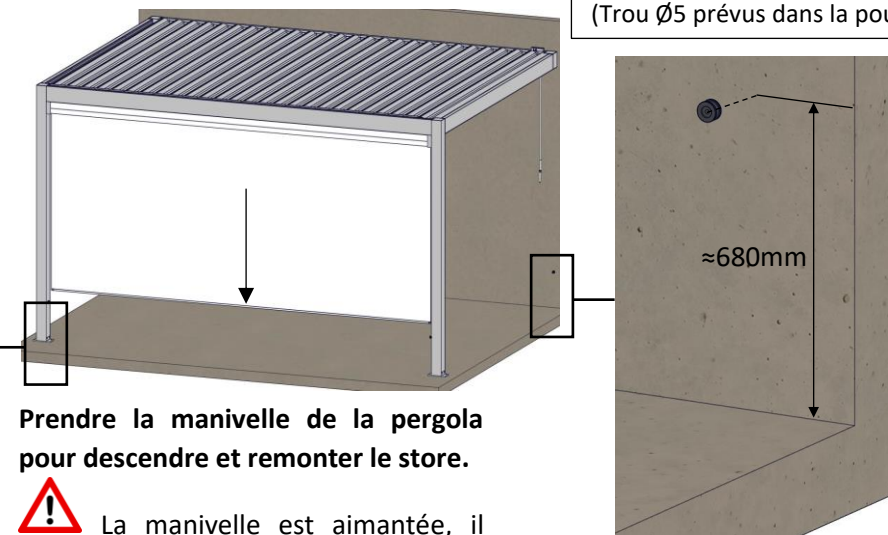
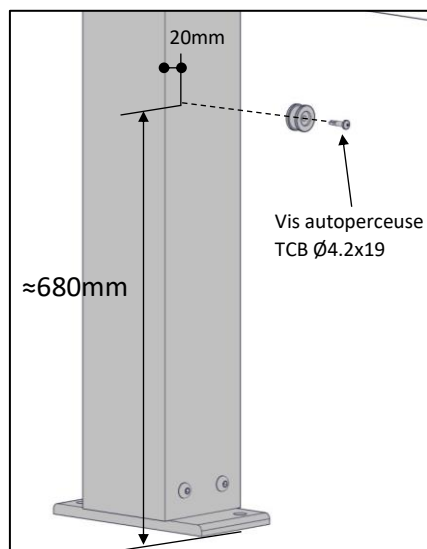
4/ Mettre en place les sandows

Visseries nécessaires : [SPER67](#)

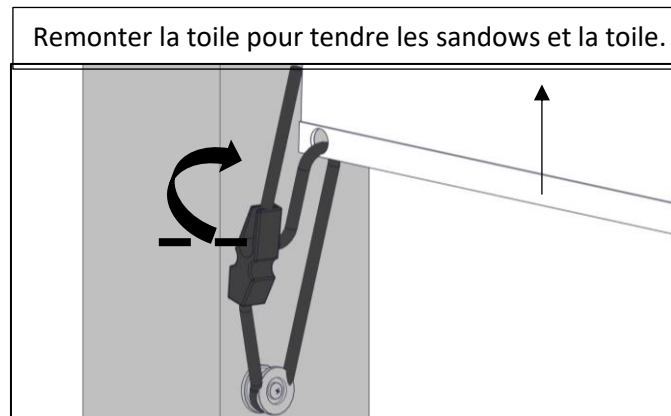
Outils nécessaires :

- **Tournevis ou Visseuse débrayable + embout cruciforme**

ATTENTION : dans le cas d'une pergola murale, visserie non fournie pour la fixation de la poulie sandow sur le mur. A choisir en fonction de la nature de celui-ci. (Trou $\varnothing 5$ prévus dans la poulie sandow)



La manivelle est aimantée, il suffit de tirer dessus pour la décrocher.



ENTRETIEN DE L'ALUMINIUM

Fréquence de nettoyage

La fréquence du nettoyage dépend de l'environnement, du type de peinture et des concentrations de salissures sur la surface. Plus le nettoyage est fréquent, plus il est facile et économique.



Zone à forte fréquentation et à forte sollicitation (entrée d'immeuble, devanture de magasin...)

Nettoyage fréquent (tous les 3 à 6 mois)



Zone urbaine, industrielle marine

Nettoyage semestriel



Zone rurale ou urbaine peu dense

Nettoyage annuel

Attention : Le nettoyage des parties non lavées naturellement par les eaux de pluie doit s'effectuer plus fréquemment que celui des surfaces exposées.

Entretien courant



Lavage à l'eau additionnée d'un détergent doux (pH compris entre 5 et 8)

Rinçage soigné à l'eau claire

Essuyage avec un chiffon doux, non abrasif et absorbant



Éponge douce

Chiffon doux en matière non abrasive (ouate, coton, non tissé, non pelucheux) de couleur blanche exclusivement



Éponge abrasive

Paille de fer

Chiffon de couleur



Ne pas agresser, abraser, rayer, décolorer ou colorer la couche de peinture

Ne pas laisser de zone de rétention ou d'orifice de drainage bouché.



Produits recommandés

- Nettoyants domestiques ou industriels à pH neutre
- Produits à vitres et produits vaisselle à pH neutre



Produits déconseillés

- **Acides** : acétique (vinaigre), chlorhydrique, nitrique, sulfurique
- **Bases** : lessive de soude, eau de Javel, ammoniac
- **Oxydants** : eau oxygénée
- **Solvants organiques** :
 - Acétone et dérivés (dissolvants)
 - Alcools (ménager, à brûler, médical), isopropanol
 - Essence et autres distillats du pétrole : White Spirit, gasoil, essence
 - Nettoyants mastic et dégoudronnants (acétate de méthyléthyle)
 - Produits anti-graffiti : solvants tels que dérivés du propylène glycol ou de l'essence de térébenthine et leurs mélanges
 - Nettoyants d'atelier pour l'aluminium ou le PVC : tensio-actifs et alcool
- **Poudres et crèmes à récurer** : polish pour rénovation automobile ou pour rénovation du thermolaquage

CONSEILS D'UTILISATION

Votre store est garanti 5 ans

Il est garanti en cas de :

- Défaut de fabrication et vices cachés

Pour bénéficier de la garantie votre paroi doit :

- Etre posé selon la notice
- Etre entretenu régulièrement
- Etre utilisé normalement et sans avoir subi de modifications

Facteurs d'exclusion de la garantie :

- Le non-respect des conditions citées ci-dessus
- Les défauts apparents non signalés avant la mise en œuvre du produit
- Les détériorations consécutives au montage ou à une mauvaise utilisation
- Les désordres consécutifs à un événement extérieur

Mise en œuvre de la garantie :

- La garantie est limitée au remplacement des pièces défectueuses, à l'exclusion de la réparation de tout autre préjudice
- Voir avec votre point de vente d'achat de votre produit avec :
 - Les éléments d'achats (facture, numéro commande d'origine)
 - Le descriptif du problème
 - Des photos facilitant la compréhension

La toile est de très bonne qualité mais un hivernage permettra de préserver le produit.