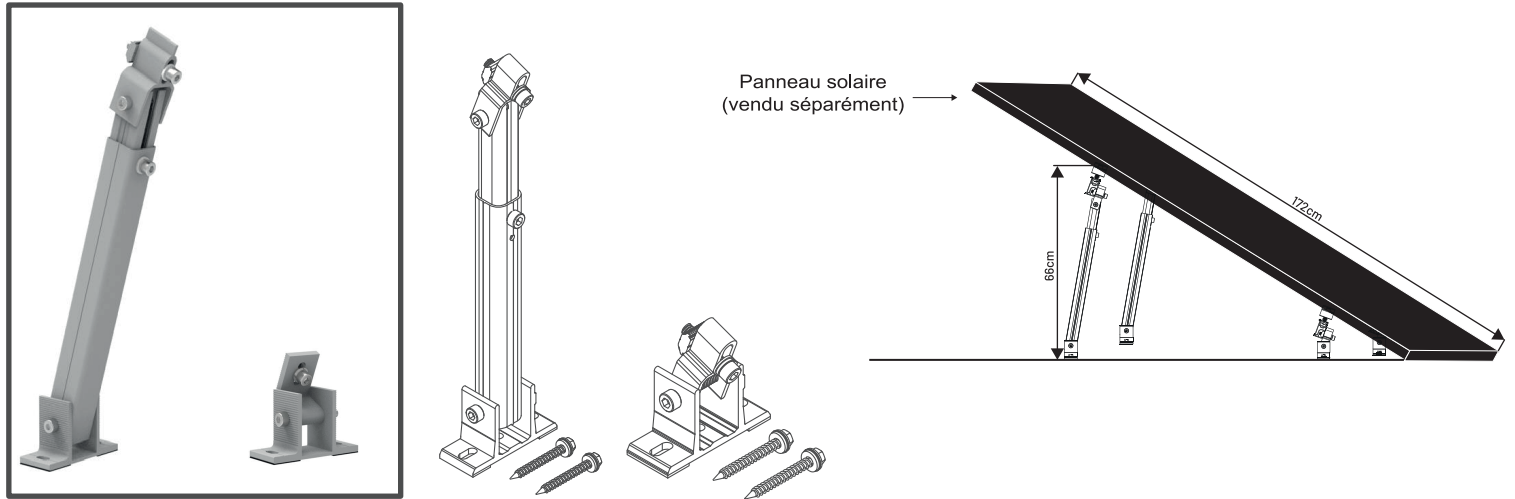


Avant toute installation ou opération de maintenance du produit, veuillez consulter le guide complet d'installation des systèmes de fixation des panneaux solaire via le lien ou le QR-code.

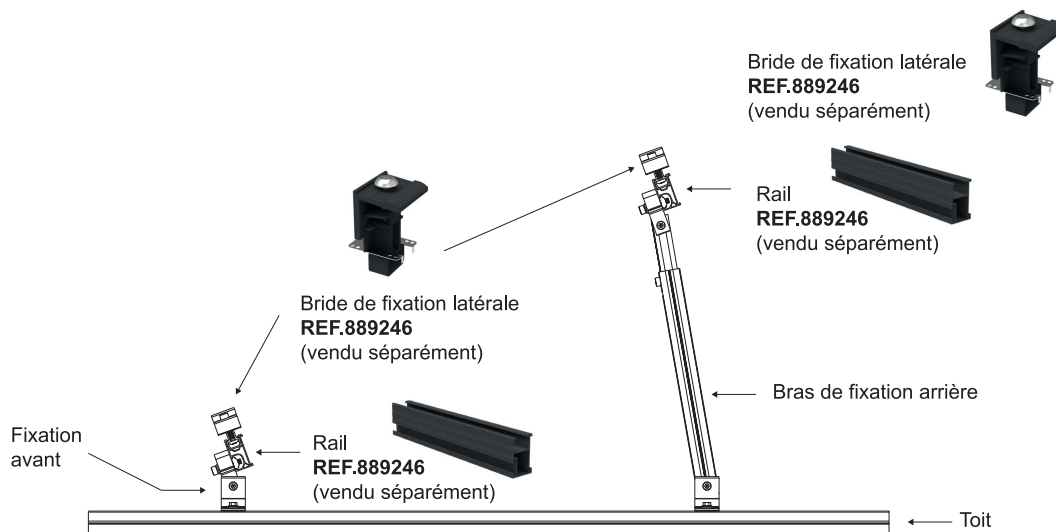


https://api.pim-arlux.fr/static/notices/POWUP_GUIDE_Installation_Syst%C3%A8me_de_fixation_PV.pdf



DESCRIPTION

Bras de fixation en aluminium ajustable et inclinable équipé de vis en acier inoxydable. Le produit convient pour différentes tailles de panneaux solaires. Ce support convient pour les toits plats métalliques (avec un support en bois), en toit terrasse, au sol (sur sol dur). Le support est inclinable de 15° à 30°, pour hauteur maximale de 66cm.



AVERTISSEMENT

Avant toute opération de maintenance ou d'installation, veuillez consulter le guide complet d'installation des systèmes de fixation des panneaux solaire (voir lien et QR-code en haut de page).

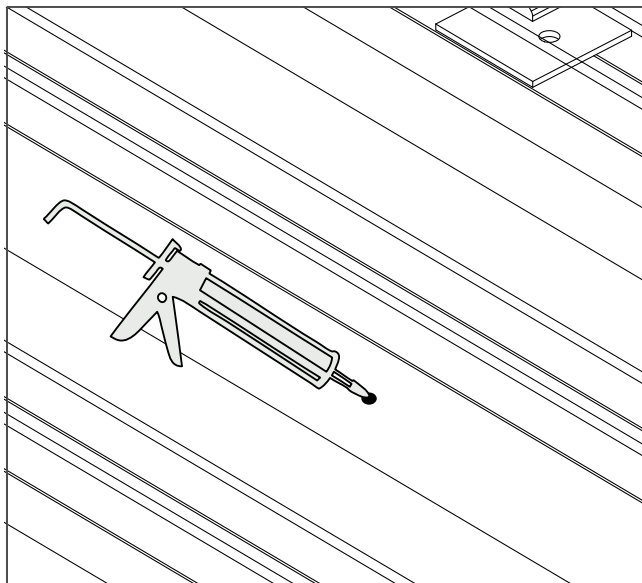
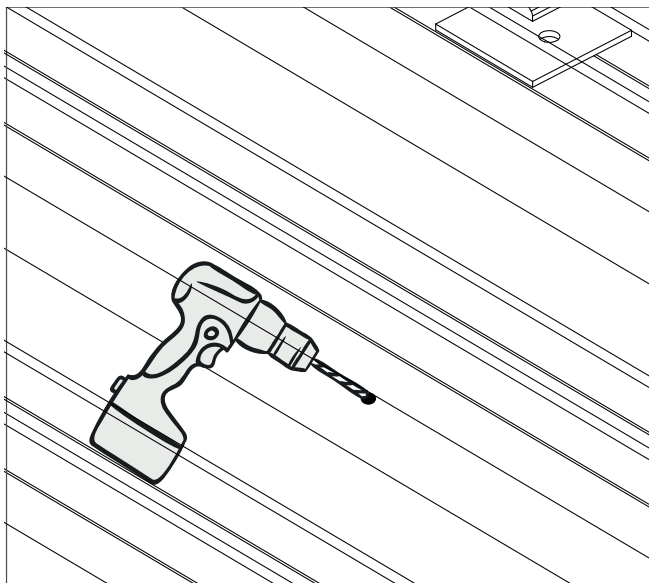
Avant toute installation ou opération de maintenance du produit, veuillez consulter le guide complet d'installation des systèmes de fixation des panneaux solaire via le lien ou le QR-code.



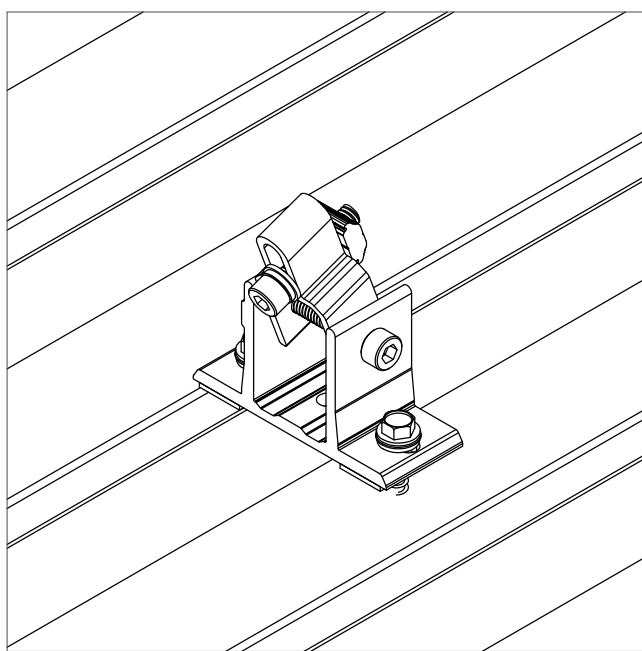
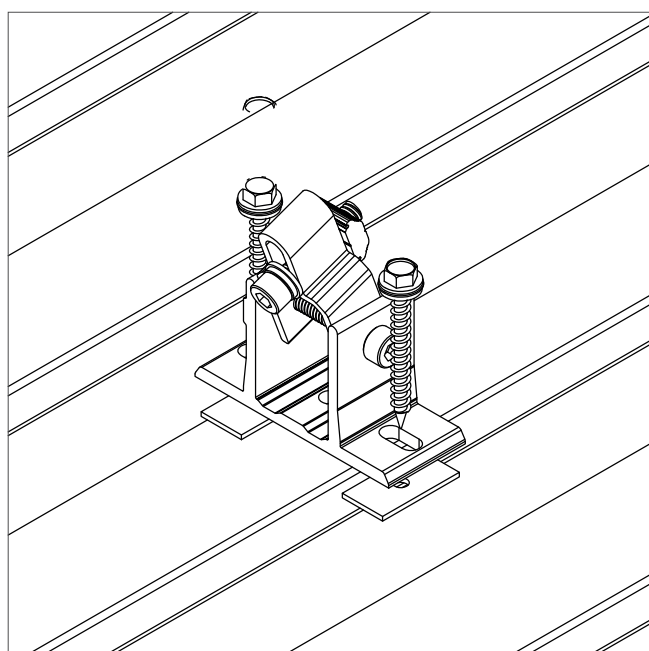
https://api.pim-arlux.fr/static/notices/POWUP_GUIDE_Installation_Syst%C3%A8me_de_fixation_PV.pdf

GUIDE D'INSTALLATION RAPIDE

Pour l'installation de la liaison, veuillez consulter le guide complet d'installation des systèmes de fixation des panneaux solaire.



Percez des avant-trous à travers les profilés de toit dans la sous-structure à l'emplacement prévu. Remplissez ensuite avec du mastic.



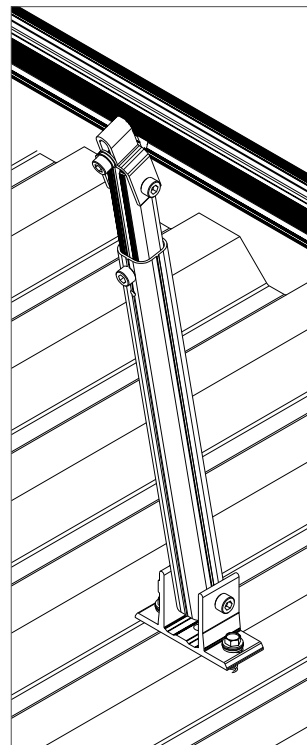
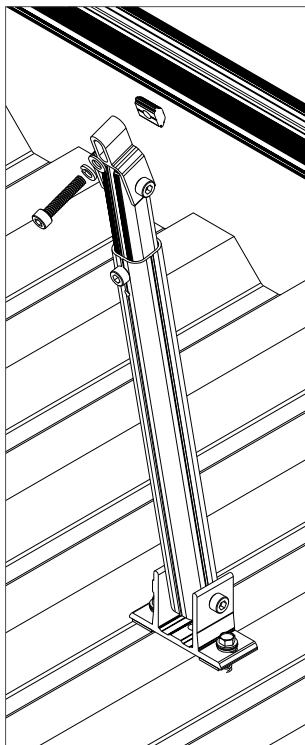
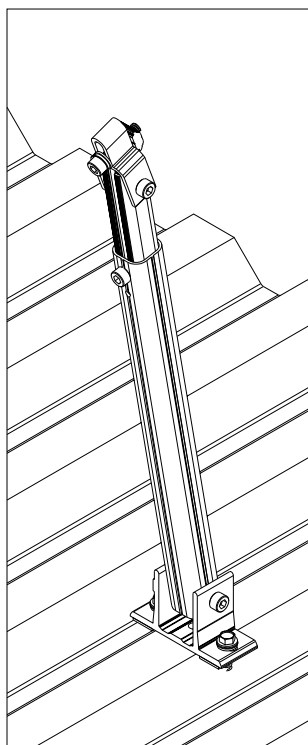
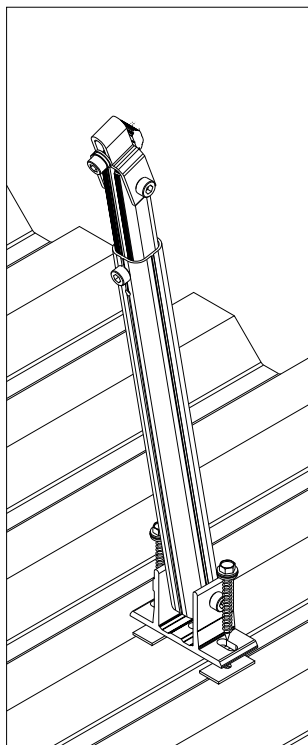
Vissez les fixations avant avec les vis fournies sur la sous-structure.

Veillez à éliminer toute bavure de la surface des profilés avant de visser les vis. Ne serrez pas la vis au couple, le joint doit être légèrement comprimé sur toute la surface.

**Avant toute installation ou opération de maintenance du produit,
veuillez consulter le guide complet d'installation des systèmes de
fixation des panneaux solaire via le lien ou le QR-code.**



https://api.pim-arlux.fr/static/notices/POWUP_GUIDE_Installation_Syst%C3%A8me_de_fixation_PV.pdf



Vissez les bras de fixation avec les vis fournies sur la sous-structure.

Éliminer toute bavure de la surface des profilés avant de visser les vis.

Ne pas serrer la vis au couple, le joint doit être légèrement comprimé

Installez le rail en vissant la vis avec un couple de serrage de 16 N.m à l'aide d'une clé Allen de 6 mm.

