

INSTALLATION DE L'APPAREIL

Avant l'installation couper l'alimentation électrique. Ce luminaire de la classe 2 présente un isolement renforcé et ne doit pas être relié à la terre.

Pour conserver à ce produit toute sa sécurité, la longueur des conducteurs d'alimentation venant du mur ou du plafond devra impérativement être limitée à 8 cm de manière à ce qu'ils soient gainés par le manchon souple incorporé au boîtier de raccordement. (S'ils sont plus court, raccourcir le manchon). Prendre garde de ne pas endommager l'isolation des conducteurs bleu et marron pendant l'opération de dégainage du câble.

INSTALACIÓN DEL APARATO

Antes de la instalación cortar la alimentación eléctrica.

Este alumbrado de la clase 2 presenta un aislamiento reforzado y no debe conectarse a la tierra. Para que este producto conserve toda su seguridad, la longitud de los conductores de alimentación procedentes del muro o del techo deberá estar limitada imperativamente a 8 cm de manera a que estén forrados por el manguito flexible incorporado a la caja de conexión.

(Si fueran más cortos, acortar el manguito). Tenga cuidado de no dañar el aislamiento de los conductores de azul y marrón para la operación de cortar el cable.

INSTALLATION OF THE DEVICE

Before installation switch off the power supply. This class 2 lighting unit is double insulated and must not be earthed. For the sake of maximum safety, it is essential that the length of the power supply wires from the wall or ceiling should be limited to 8 cm so that they are sheathed by the flexible sleeve incorporated into the connection box. (If they are shorter, shorten the sleeve). Be carefull not damage blue and brown wire insulation when you uncover them.

INSTALAÇÃO DO APARELHO

Antes da instalação, corte a alimentação eléctrica.

Esta luminária da classe 2 apresenta um isolamento, reforçado e não deve ser ligado à terra. Para manter toda a segurança deste produto, o comprimento dos condutores de alimentação provenientes da parede ou tecto deverá limitar-se obrigatoriamente a 8 cm, para que fiquem embainhados pela mangueira mole incorporada na caixa de ligação. (Se forem mais curtos, encurte a mangueira). Tomar cuidado par não danificar a isolação dos condutores azul e marron para a operação de cortar o cabo

INSTALLATION DER LEUCHE

Vor der Installation die Stromzufuhr abschalten. Diese Leuchte Klasse 2 verfügt über eine verstärkte Isolierung und muss nicht geerdet werden. Die aus der Wand oder der Decke tretenden (bauseitigen) Stromzufuhrdrähte dürfen nicht länger als 8 cm sein, damit sie durch die weiche, im Anschlussgehäuse integrierte Überschiebmuffe abgeschirmt sind und die Sicherheit Ihrer Installation gewährleistet ist. (Wenn die Drähte kürzer sind, Überschiebmuffe kürzen). Achten Sie darauf, die Isolierung der Leiter blau und braun für den Betrieb der Hacken das Kabel beschädigt werden.

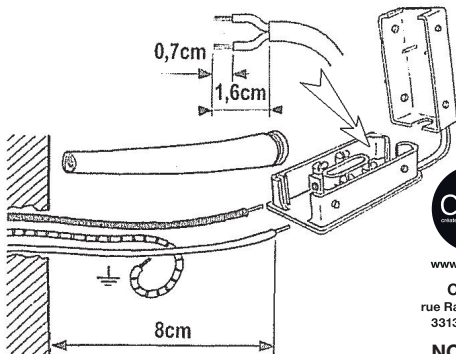
INSTALLAZIONE DELL'APPARECCHIO

Prima dell'installazione, interrompere l'alimentazione elettrica.

Questa luminaria di classe 2 dispone di un isolamento rinforzato e non deve essere collegata a terra.

Per preservare le caratteristiche di sicurezza del prodotto, la lunghezza dei conduttori di alimentazione dal muro o dal soffitto dovrà obbligatoriamente essere limitata a 8 cm in modo che siano rivestiti dal giunto flessibile incorporato alla scatola di raccordo.

(Se sono più corti, accorciare il giunto). Fate attenzione a non danneggiare l'isolamento dei conduttori blu e marrone per l'operazione del taglio del cavo.



www.corep.com

COREP
rue Radio-Londres
33130 BEGLÈS

NC 01/21



rue Radio-Londres
33130 BEGLÈS
www.corep.com

NC/0720-A5



Pour utilisation à l'intérieur uniquement

For indoor use only

Sólo para uso en interiores

Nur für den Innengebrauch

Solo per uso interno

Apenas para uso interno

Μόνο για εσωτερική χρήση

Aleen voor Gebruik binnenshuis

(FR) SI LE CÂBLE EXTÉRIEUR SOUPLE OU LE CORDON DE CE LUMINAIRE EST ENDOMMAGÉ, IL DOIT ÊTRE REMPLACÉ PAR LE FABRICANT, SON SERVICE DE MAINTENANCE OU TOUTE PERSONNE DE QUALIFICATION ÉQUIVALENTE, CECI AFIN D'ÉVITER TOUT RISQUE.

(EN) IF THE FLEXIBLE EXTERNAL CABLE OR THE CORD OF THIS LAMP IS DAMAGED, IT MUST BE REPLACED BY THE MANUFACTURER, ITS MAINTENANCE SERVICE OR ANY EQUIVALENT QUALIFICATION PERSON, THIS IN ORDER TO AVOID ALL RISK.

(ES) SI EL CABLE EXTERIOR FLEXIBLE O EL CABLE DE ESTE ACCESORIO ESTÁ DAÑADO, DEBE SER REEMPLAZADO POR EL FABRICANTE, SU SERVICIO DE MANTENIMIENTO O CUALQUIERA PERSONA DE CALIFICACIÓN EQUIVALENTE, ESTO PARA EVITAR TODO RIESGO

(IT) SE IL CAVO ESTERNO FLESSIBILE O IL CAVO DI QUESTA STRUTTURA È DANNEGGIATO, DEVE ESSERE SOSTITUITO DAL FABBRICANTE, DAL SUO SERVIZIO DI MANUTENZIONE O DA QUALUNQUE EQUIVALENTE PERSONALE DI QUALIFICAZIONE, QUESTO PER EVITARE TUTTI I RISCHI

(D) WENN DAS FLEXIBLE AUSSENKABEL ODER DAS KABEL DIESER BEFESTIGUNG BESCHÄDIGT IST, ES MUSS VOM HERSTELLER, SEINEM WARTUNGSDIENST ODER JEGLICHEM ERSETZT WERDEN ÄQUIVALENTE QUALIFIKATIONSPERSON, UM ALLE RISIKEN ZU VERMEIDEN

(P) SE O CABO EXTERIOR FLEXÍVEL OU O CABO DESTA FIXA ESTIVER DANIFICADO, DEVE SER SUBSTITUÍDO PELO FABRICANTE, SEU SERVIÇO DE MANUTENÇÃO OU QUALQUER PESSOA DE QUALIFICAÇÃO EQUIVALENTE, PARA EVITAR TODOS OS RISCOS

(NL) ALS DE FLEXIBELE BUITENKABEL OF HET KABEL VAN DIT ARMATUUR BESCHADIGD IS, DEZE MOET WORDEN VERVANGEN DOOR DE FABRIKANT, HAAR ONDERHOUDSDIENST OF ENIGE GELIJKWAARDIGE KWALIFICATIEPERSOON, DIT OM ALLE RISICO'S TE VOORKOMEN

(GK) ΕΑΝ ΕΙΝΑΙ ΕΥΛΕΚΟ ΕΞΩΤΕΡΙΚΟ ΚΑΛΩΔΙΟ Η ΚΑΛΩΔΙΟ ΑΥΤΟΥ ΤΟΥ ΣΧΕΔΙΟΥ ΕΙΝΑΙ ΖΗΜΙΑ, ΠΡΕΠΕΙ να αντικατασταθεί από τον ΚΑΤΑΣΚΕΥΑΣΤΗ, ΤΗΝ ΥΠΗΡΕΣΙΑ ΣΥΝΤΗΡΗΣΗΣ ΤΗΣ Η ΟΠΟΙΑΔΗΠΟΤΕ ΙΣΟΔΥΝΑΤΙΚΟ ΠΡΟΣΩΠΙΚΟ ΠΡΟΣΩΠΙΚΟ, ΑΥΤΟ ΤΟ ΠΑΡΑΓΓΕΛΙΑ ΓΙΑ ΝΑ ΑΠΟΦΥΓΕΤΕ ΟΛΟ ΤΟΝ ΚΙΝΔΥΝΟ

RECYCLAGE
Produit soumis à la directive européenne 2012/19/UE : les produits électriques, électroniques, batteries et accumulateurs doivent faire l'objet d'un tri sélectif. Veillez à déposer votre produit hors d'usage dans une poubelle appropriée, ou le restituer dans un point de collecte. Les collectivités ou les revendeurs vous communiqueront toutes les informations concernant l'élimination de votre ancien produit. Ne pas mettre au rebut avec vos déchets ménagers permet de protéger l'environnement et la santé

RECYCLING
Product subject to European Directive 2012/19 / EU: electrical, electronic products, batteries and accumulators must be subject to selective sorting. Be sure to put your product out of use in an appropriate bin, or return it to a collection point. Local authorities or resellers will provide you with all the information regarding the disposal of your old product. Not disposing of it with your household waste can protect the environment and human health

RECICLAJE
Producto sujeto a la Directiva Europea 2012/19 / UE: los productos eléctricos, electrónicos, baterías y acumuladores deben estar sujetos a clasificación selectiva. Asegúrese de dejar su producto fuera de uso en un contenedor apropiado o devolverlo a un punto de recolección. Las autoridades locales o los revendedores le proporcionarán toda la información sobre la eliminación de su producto anterior. No desecharlo con la basura doméstica puede proteger el medio ambiente y la salud

RECYCLING
Produkt, das der europäischen Richtlinie 2012/19 / EU unterliegt: Elektrische, elektronische Produkte, Batterien und Akkumulatoren müssen selektiv sortiert werden. Stellen Sie sicher, dass Ihr Produkt nicht in einem geeigneten Behälter verwendet wird, oder bringen Sie es zu einer Sammelstelle zurück. Die örtlichen Behörden oder Wiederverkäufer stellen Ihnen alle Informationen zur Entsorgung Ihres alten Produkts zur Verfügung. Nicht mit dem Hausmüll entsorgen, da dies die Umwelt und die Gesundheit schützen kann

RACCOLTA DIFFERENZIATA
Prodotto soggetto alla Direttiva Europea 2012/19 / UE: prodotti elettrici, elettronici, batterie e accumulatori devono essere soggetti a selezione selettiva. Assicurati di mettere il prodotto fuori uso in un cestino appropriato o di restituirlo a un punto di raccolta. Le autorità o rivenditori locali ti forniranno tutte le informazioni relative allo smaltimento del tuo vecchio prodotto. Non smaltire insieme ai rifiuti domestici può proteggere l'ambiente e la salute

RECICLANDO
Produto sujeito à Diretiva Europeia 2012/19 / UE: produtos elétricos, eletrônicos, baterias e acumuladores devem estar sujeitos a triagem seletiva. Certifique-se de colocar o produto fora de uso em uma lixeira apropriada ou devolvê-lo a um ponto de coleta. As autoridades ou revendedores locais fornecerão todas as informações sobre o descarte do seu produto antigo. Não elimine com o lixo doméstico, pode proteger o meio ambiente e a saúde

ΑΝΑΚΥΚΛΩΣΗ
Προϊόν που υποκειται στην Ευρωπαϊκή Οδηγία 2012/19 / EE: τα ηλεκτρικά, ηλεκτρονικά προϊόντα, οι μπαταρίες και οι συσσωρευτές πρέπει να υποκεινται σε επιλεκτική ταξινόμηση. Φροντίστε να θέσετε το προϊόν σας εκτός χρήσης σε κατάλληλο κάδο ή να το επιστρέψετε σε σημείο συλλογής. Οι τοπικές αρχές ή οι μεταπωλητές θα σας παρέχουν όλες τις πληροφορίες σχετικά με τη διάθεση του παλιού σας προϊόντος. Μην απορρίπτετε με τα οικιακά σας απορρίμματα μπορεί να προστατεύσει το περιβάλλον και την υγεία

RECYCLING
Product onderworpen aan de Europese richtlijn 2012/19 / EU: elektrische, elektronische producten, batterijen en accu's moeten selectief worden gesorteerd. Zorg ervoor dat u uw product niet gebruikt in een geschikte bak of breng het terug naar een inzamelpunt. Lokale autoriteiten of wederverkopers zullen u alle informatie geven over de verwijdering van uw oude product. Gooi het niet weg met uw huishoudelijk afval dat het milieu en de gezondheid kan beschermen

