

Plafonds Placostil® F 530 Montage standard

Travaux préparatoires et dispositions générales

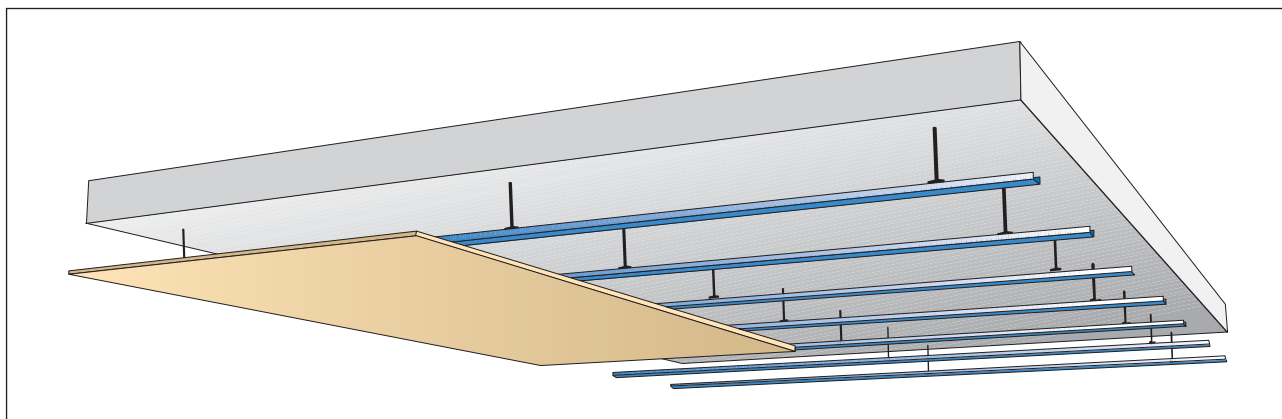
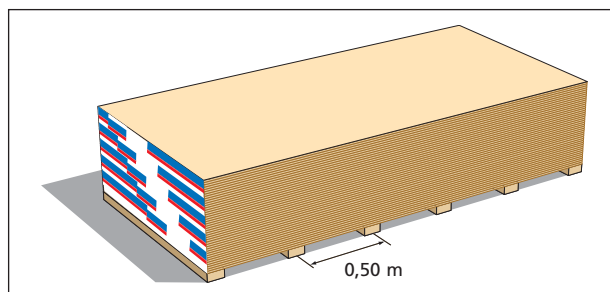
Les travaux ne doivent être entrepris que dans les constructions dont l'état d'avancement met les ouvrages en plaques à l'abri des intempéries et notamment des risques d'humidification par apport accidentel d'eau sous forme liquide.

Les plaques doivent être stockées à l'abri des intempéries, des chocs et des salissures. Le stockage se fait obligatoirement à plat sur des cales disposées dans le sens de la largeur et sur un sol plan. Les cales de longueur au moins égale à la largeur des plaques sont espacées de 0,50 m maximum.

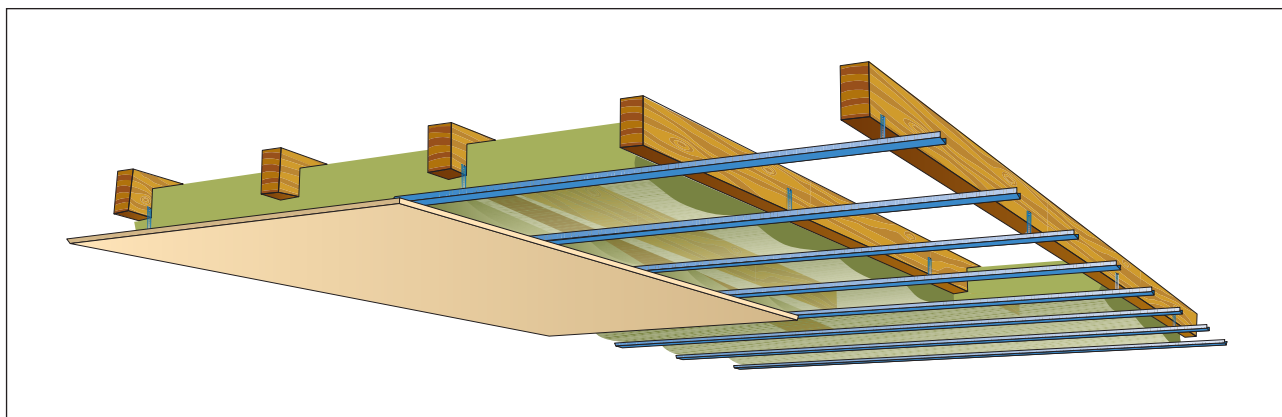
Les plaques dégradées (cassures ou fissures) ne doivent pas être utilisées.

Les conduits et les incorporations diverses doivent être mis en place avant l'exécution des plafonds.

La mise en œuvre des plaques nécessite la réalisation en sous-face des structures supports (charpentes ou planchers) d'une ossature intermédiaire constituée de profilés métalliques et de suspentes.



Plafond avec ossature Stil® F 530 sous dalle béton.



Plafond avec ossature Stil® F 530 sous solives bois et laine minérale.

Les dispositifs de suspension, associés aux ossatures, doivent supporter à rupture **le poids propre du plafond** (plaques et ossatures), **une surcharge de 20 kg/m²** (poids de l'isolation, des effets moyens dus au vent et charges ponctuelles correspondant aux fixations éventuelles d'objets sur l'ossature) affectés d'un **coefficient de sécurité de 3**.

Les plaques Placoplatre® sont posées perpendiculairement à l'ossature. La mise en œuvre se fait soit à joints droits soit à joints de pierre. Lorsque le plafond comporte plusieurs épaisseurs de plaques, les joints longitudinaux et transversaux sont décalés.

Les performances thermiques sont assurées par des isolants en laine minérale (laine de verre ou laine de roche) disposés sur les lignes d'ossatures. La résistance thermique du plafond est conditionnée par les caractéristiques et l'épaisseur de l'isolant.

En règle générale, lorsque le plafond sépare un local chauffé d'un local non chauffé, il est recommandé de prévoir un pare-vapeur côté local chaud. Le rôle du pare-vapeur est d'éliminer les risques de condensation dans l'épaisseur de l'isolant. Le pare-vapeur peut être solidaire soit de la plaque de plâtre (Placoplatre® PV BA 13), soit de l'isolant (laine minérale avec pare-vapeur installé côté plaque). Dans le cas d'isolation multicouche, seule la couche au contact de la plaque de plâtre doit être revêtue du pare-vapeur.

Les performances acoustiques dépendent :

- de la hauteur du plénum : plus le volume du plénum est grand, plus le gain apporté par le plafond est important,
- du nombre de suspentes : le nombre élevé de liaisons réduit l'efficacité du plafond,
- de la raideur des suspentes : le cavalier acoustique Stil® F 530 dB (antivibratile) permet d'améliorer les performances du plafond,
- de l'amortissement du plénum assuré par la laine minérale : plus l'épaisseur de laine est grande, plus le gain apporté par le plafond est important,
- du nombre et de l'épaisseur des plaques : plus la masse surfacique est élevée, plus le gain apporté par le plafond est important.

Les plaques Gyptone® perforées sont utilisées pour corriger l'ambiance acoustique intérieure des locaux.

Les caractéristiques techniques des ouvrages réalisés en plaques PlacoPremium® sont assimilables à celles des ouvrages en plaques standard.

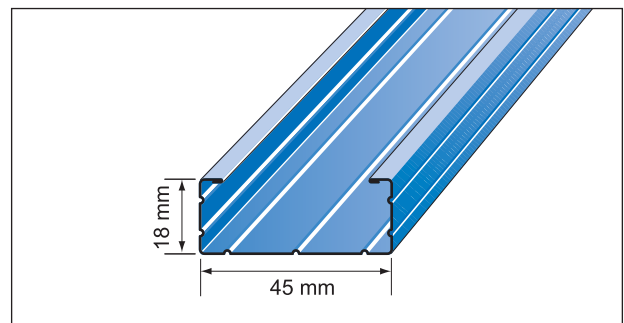
Les spécificités relatives aux travaux de mise en œuvre, de jointoiment et de finition sont traitées dans la fiche **J01 002 b**.

Caractéristiques techniques sous charpente industrialisée ou solivage bois

Les mouvements des supports ou les contraintes excessives peuvent être à l'origine de désordres gênants tels que microfissurations des joints. Les jeux existants entre suspentes Courte, Longue ou Maxi Stil® F 530 et profilés Stil® F 530 (ou FH 500) ont pour but de limiter les risques de fissurations en supprimant les risques de voilement de l'ossature dus aux défauts d'aplomb et d'alignement des suspentes et en autorisant un degré de liberté entre les supports bois et le plafond.

Il convient également dans le cas de charpentes industrialisées de vérifier :

- le bon entretoisement des entrants des fermes (hauteur de l'entretoise = 3/4 de la hauteur des entrants, positionnement au droit des fiches...),
- le mode de fixation des entrants sur les chaînages (pas de blocage s'opposant à la tension des entrants),
- le positionnement des connecteurs disposés sur les entrants (alternés d'une ferme à l'autre).

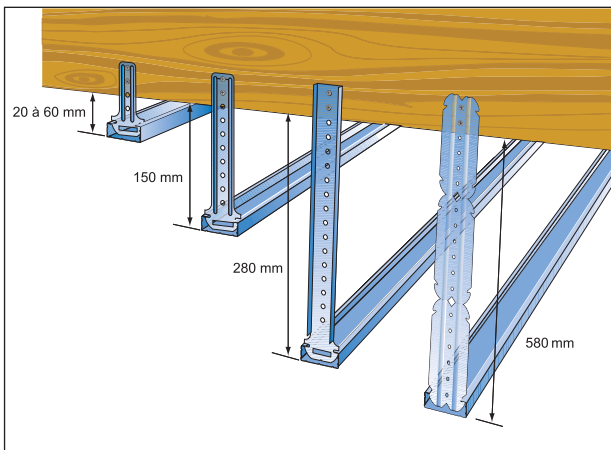


Les entraxes entre lignes d'ossatures sont de 0,60 m. Ils peuvent être ramenés à :

- 0,50 m avec augmentation des portées (voir tableau page suivante),
- 0,50 m sans augmentation des portées dans les conditions de chantier extrêmes (températures très basses pour des hygrométries élevées),
- 0,40 m sans augmentation des portées pour les plafonds réalisés en plaques Placomarine® dans des locaux classés EB+ collectifs.

Le type de suspente dépend de la distance entre le talon des solives et l'ossature métallique :

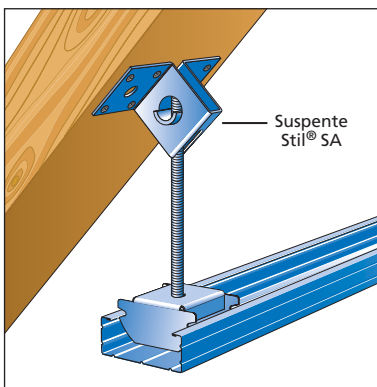
- 60 mm : suspente Courte Stil® F 530
- 150 mm : suspente Longue Stil® F 530
- 280 mm : suspente Maxi Stil® F 530
- 580 mm : suspente sécable Stil® F 530



Au-delà de 1 m, les tiges filetées doivent être solidarisées entre elles à l'aide du tendeur Stil®.

Pour un plénum de hauteur supérieure à 0,50 m, la mise en place d'un système de maintien des lignes d'ossatures facilite la mise en œuvre des plaques (profilés Stil® F 530 disposés et solidarisés sur le dessus des lignes d'ossatures).

- 1 m : cavaliers Stil® F 530 ou F 530 dB associés aux tiges filetées Ø 6 mm et aux suspentes SA.



Charge admissible et distance entre suspentes

SUSPENTE	SUSPENTE Courte, Longue ou Maxi Stil® F 530		SUSPENTE Sécable Stil® F 530		CAVALIER Stil® F 530 ou Stil® F 530 dB	
	Stil® F 530		Stil® F 530		Stil® F 530	
ENTRAXE en m	0,50	0,60	0,50	0,60	0,50	0,60
Capacité de réglage en mm	20 à 280		80 à 580		≥ 20	
Distance entre suspentes en m	1,45	1,20	1,45	1,20	1,45	1,20
Charge de rupture par suspente en kg	120		105		165	
Charge admissible par suspente en kg	40		35		55	
Poids admissible du plafond en kg/m ²	55		48		76	
					45 ⁽¹⁾	
Fixation	2 vis TTPC 35 par suspente		2 vis TTPC 35 par suspente		Suspente SA ⁽²⁾ + tige Ø 6 Charge de rupture par suspente : 600 kg	

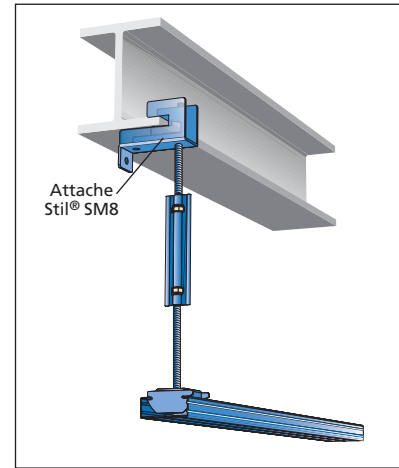
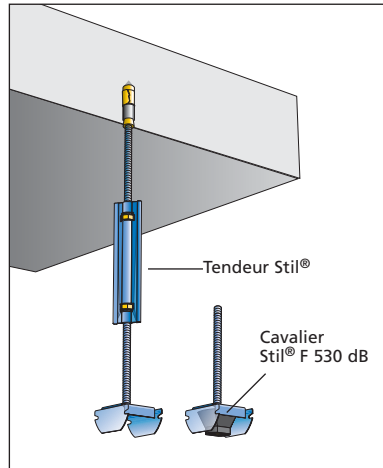
(1) Limitation des charges admissibles dues à la déflexion des cavaliers Stil® F 530 dB.

(2) Les suspentes SA sont fixées soit par 2 x 4 vis TTPC 35 soit par 2 tire-fond 6 x 30.

Caractéristiques techniques sous dalle béton - support métallique - plancher mixte

Les entraxes entre lignes d'ossatures sont de 0,60 m. Ils peuvent être ramenés à :

- 0,50 m avec augmentation des portées (voir tableau ci-dessous),
- 0,50 m sans augmentation des portées dans les conditions de chantier extrêmes (températures très basses pour des hygrométries élevées),
- 0,40 m sans augmentation des portées pour des plafonds réalisés en plaques Placomarine® dans des locaux classés EB+ collectifs.



Les cavaliers Stil® F 530 ou Stil® F 530 dB, associés aux tiges filetées Ø 6 mm, sont chevillés directement en sous-face des dalles béton.

Sous support métallique ou plancher mixte, les cavaliers Stil® F 530 ou Stil® F 530 dB sont

associés aux tiges filetées Ø 6 mm et aux attaches Stil® SM 8. Les attaches Stil® SM 8 sont emboîtées à force sur les ailes des profilés d'épaisseur inférieure ou égale à 8 mm. Au-delà de 1 m, les tiges filetées doivent être solidarisées entre elles à l'aide du tendeur Stil®.

Pour un plénum de hauteur supérieure à 0,50 m, la mise en place d'un système de maintien des lignes d'ossatures facilite la mise en œuvre des plaques (profilés Stil® F 530 disposés et solidarisés sur le dessus des lignes d'ossatures).

Charge admissible et distance entre suspentes

SUSPENTE	CAVALIER Stil® F 530 ou Stil® F 530 dB		SM 8 + tige filetée Ø 6 mm + cavalier Stil® F 530 ou Stil® F 530 dB	
	Stil® F 530		Stil® F 530	
OSSATURE	Stil® F 530		Stil® F 530	
ENTRAXE en m	0,50	0,60	0,50	0,60
Capacité de réglage en mm	≥ 20		≥ 20	
Distance entre suspentes en m	1,45	1,20	1,45	1,20
Charge de rupture par suspente en kg	165		165	
Charge admissible par suspente en kg	55		55	
Poids admissible du plafond en kg/m ²	76		76	
	45 ⁽¹⁾		45 ⁽¹⁾	
Fixation	Cheville métallique pour tige filetée Ø 6 mm		Charge de rupture SM 8 : 570 kg	

(1) Limitation des charges admissibles dues à la déflexion des cavaliers Stil® F 530 dB.

Caractéristiques techniques sous plancher hourdis béton

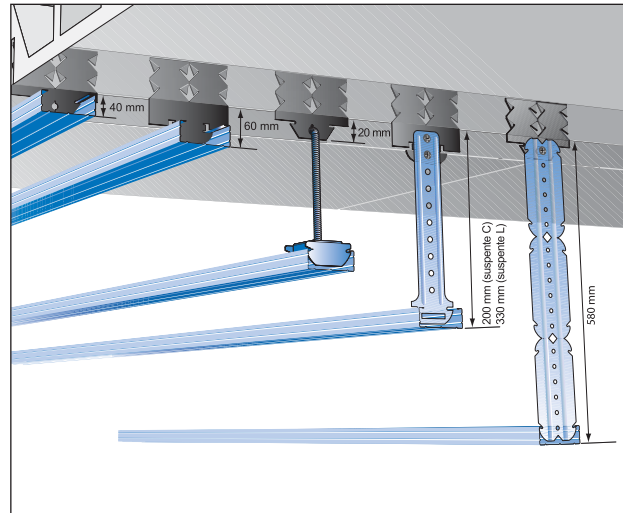
Les ossatures utilisées sont les fourrures Stil® F 530 pour des portées de 1,20 m.
Les entraxes entre les lignes d'ossatures sont de 0,60 m. Ils peuvent être ramenés à :

- 0,50 m sans augmentation des portées dans les conditions de chantier extrêmes (températures très basses pour des hygrométries élevées),
- 0,40 m sans augmentation des portées pour les plafonds réalisés en plaques Placomarine® dans les locaux classés EB+ collectifs.

Le type de suspente dépend essentiellement de la hauteur du plénum :

- 40 mm : suspente H Stil® F 530,
- 60 mm : suspente HL Stil® F 530,
- Jusqu'à 330 mm : suspente HL Stil® F 530 associée aux suspentes Courte, Longue ou Maxi Stil® F 530,
- Jusqu'à 1 m : suspente H Stil® F 530, tiges filetées Ø 6 mm et cavaliers Stil® F 530 ou Stil® F 530 dB.

Au-delà de 1 m, les tiges filetées doivent être solidarisiées entre elles à l'aide du tendeur Stil®. Pour un plénum de hauteur supérieure à 0,50 m, la mise en place d'un système de maintien des lignes d'ossatures facilite la mise en œuvre des plaques.



Charge admissible et distance entre suspentes

SUSPENTE	H Stil® F 530		HL Stil® F 530		HL Stil® F 530 + suspente C, L, M Stil® F 530 (1)		HL Stil® F 530 + suspente sécable Stil® F 530		HL Stil® F 530 + tige Ø 6 + Cavalier Stil® F 530	
	0,50	0,60	0,50	0,60	0,50	0,60	0,60	0,50	0,60	
OSSATURE	Stil® F 530									
ENTRAXE en m	0,50	0,60	0,50	0,60	0,50	0,60	0,60	0,50	0,60	
Capacité de réglage en mm	40		60		60 à 330		80 à 580		≥ 330	
Distance entre suspentes en m	1,20									
Charge de rupture par suspente en kg	190		120		105		165			
Charge admissible par suspente en kg	63		40		35		55			
Poids admissible du plafond (kg/m²)	88		88		55		48		76	

(1) Courte, Longue, Maxi.



Isolation acoustique. Plancher bois, béton ou mixte

SUPPORT	ISOLATION	PERFORMANCE	ECRAN		
			1 x 13	1 x 18	2 x 13
Plancher bois	Avec laine minérale	R _A en dB	47	49	50
Dalle béton			65	66	67
Hourdis béton			61	62	64
Plancher mixte			61	62	64

1 x 13 = 1 plaque de plâtre Placoplatre® de 13 mm d'épaisseur.

SUPPORT	ISOLATION	PERFORMANCE	ECRAN : 1 plaque Placoplatre® BA 13	
			Cavalier Stil® F 530	Cavalier Stil® F 530 dB
Dalle béton 14 cm	Laine minérale 100 mm	R _A en dB	65	66
		L _{n,W} en dB	65	50



Résistance au feu. Plancher bois, béton ou mixte

SUPPORT	ISOLATION	PERFORMANCE	ECRAN		
			Plaque Placoplatre® standard ou lisaplac® M0		
			1 x 13	1 x 18	2 x 13
Plancher bois	Avec ou sans laine minérale	Degré CF	1/4 h	1/2 h	1/2 h
Dalle béton			1/2 h	1 h ⁽¹⁾	1 h ⁽¹⁾
Hourdis béton			1/2 h	1 h ⁽¹⁾	1 h ⁽¹⁾
Plancher mixte			1/2 h	1 h ⁽¹⁾	1 h ⁽¹⁾

Référence : DTU Bois-Feu.

1 x 13 = 1 plaque de plâtre Placoplatre® de 13 mm d'épaisseur.

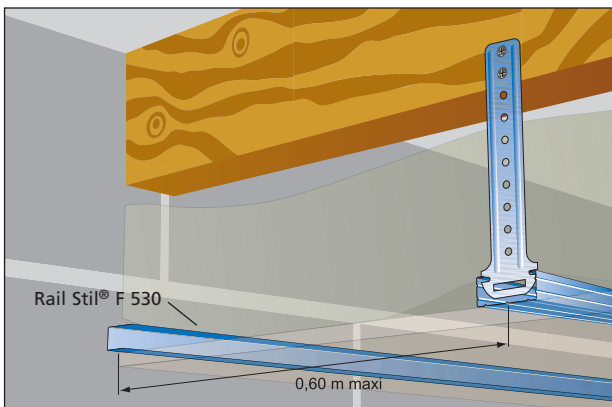
(1) Si la stabilité propre du support est de 1/2 h.

Performances non valables dans le cas de montage avec le cavalier Stil® F 530 dB.

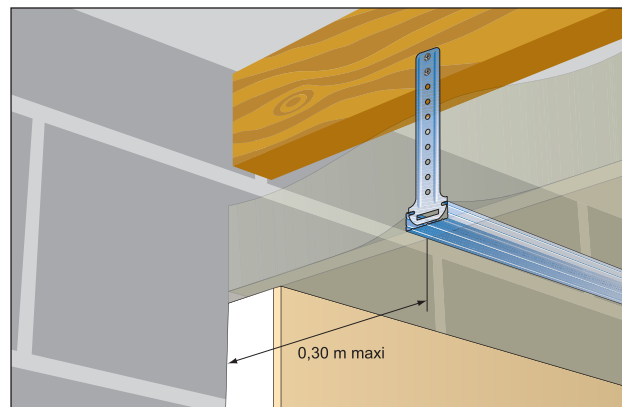
Mise en œuvre

En règle générale, la mise en œuvre des plafonds s'effectue avant la pose des cloisons et des doublages. Les plafonds assurent l'étanchéité à l'air entre volumes habitables et combles ou plénums non chauffés.

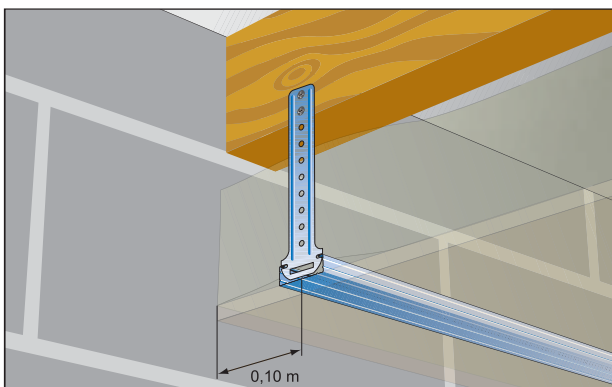
Positionnement de la première ligne d'ossature



Avec rail ou cornière de rive.

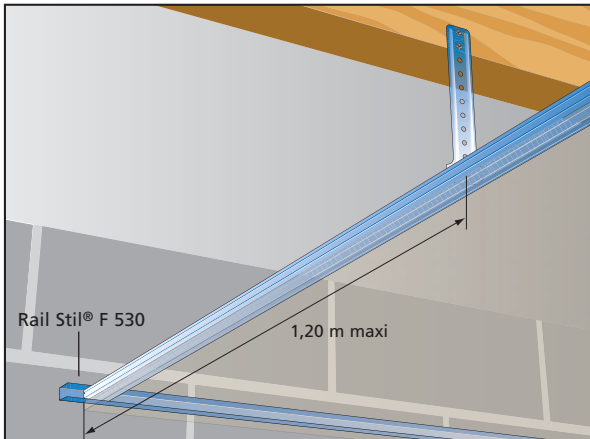


Sans rail ou cornière de rive et avec doublage de mur.

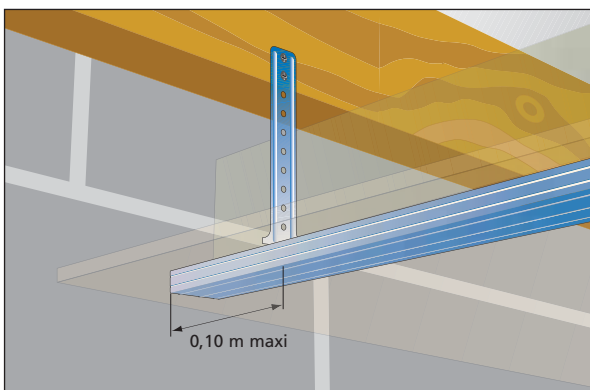


Sans rail ou cornière de rive et sans doublage de mur.

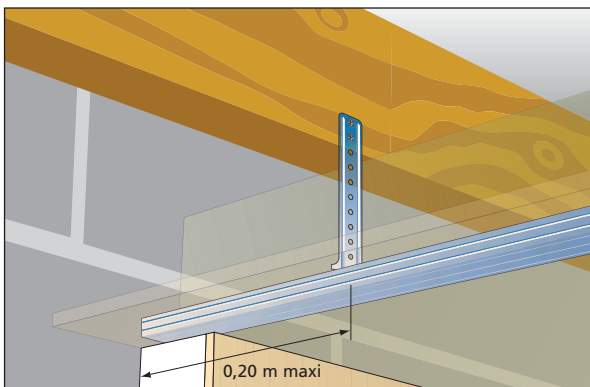
Positionnement de la première ligne de suspentes



Avec rail ou cornière de rive et fourrure Stil® F 530.



Sans rail ou cornière de rive et sans doublage de mur.

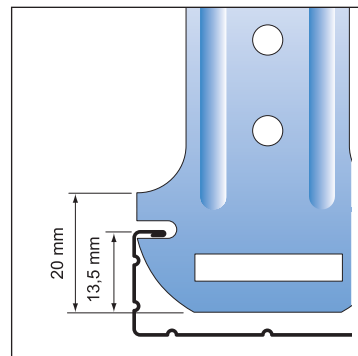


Sans rail ou cornière de rive et avec doublage de mur.

Réglage des suspentes

Les suspentes sont alignées, soit au cordeau soit à l'aide d'un niveau laser, avant clipsage de l'ossature. Les jeux existants entre suspentes Courte, Longue ou Maxi Stil® F 530 et profilés Stil® F 530

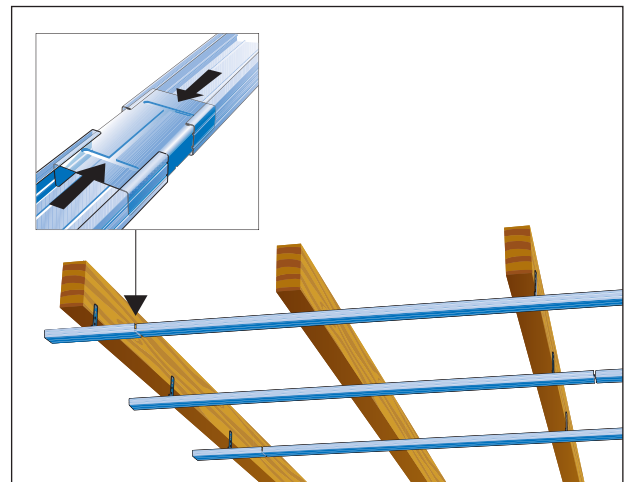
ont pour but de limiter les risques de fissurations en supprimant les risques de voilement de l'ossature dus aux défauts d'aplomb et d'alignement des suspentes et en autorisant un degré de liberté entre les supports bois et le plafond ; celui-ci étant généralement bloqué par les cloisons.



Aboutage des ossatures

La continuité entre profilés est assurée par des éclisses de raccordement (éclisse Stil® F 530).

Les aboutages sont décalés d'une ligne d'ossature à l'autre.

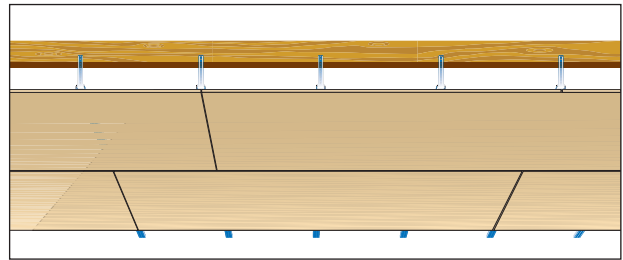
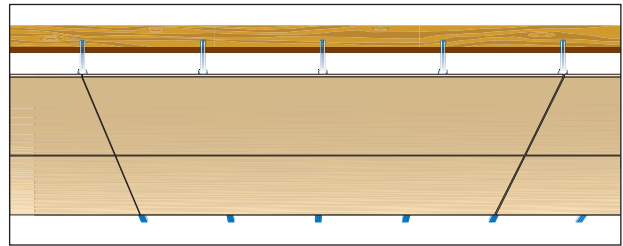
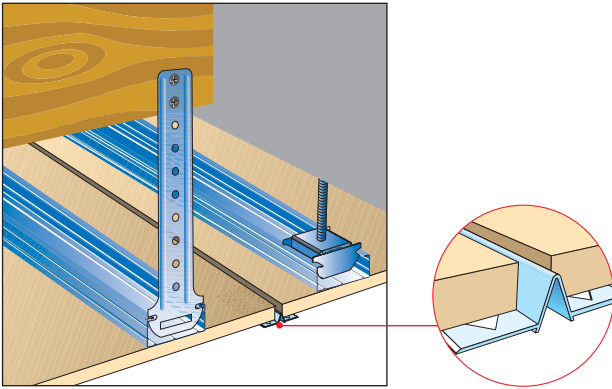


Joint de fractionnement

Les joints de fractionnement (rupture ou comportement) sont prévus :

- au droit des joints de dilatation du gros œuvre,
- au droit de la jonction entre supports de natures ou de comportements différents,
- au droit des changements d'orientation des supports (pavillons en L par exemple),
- tous les 15 m dans le cas d'ouvrages de grandes dimensions.

Un jeu de 10 mm environ est ménagé entre les plaques. Le joint est traité par l'intermédiaire du profilé de dilatation Stil® fixé par collage sur les plaques à l'aide d'un des enduits de la gamme Placoplatre®.



Isolation thermique

L'isolation thermique est généralement en laine minérale (laine de verre ou laine de roche). Elle est posée à l'avancement après la mise en place de l'ossature et avant le vissage des plaques. L'isolant est posé sur l'ossature en veillant à sa continuité en partie courante et en rive. Dans le cas d'isolant en vrac (laine soufflée par exemple), il est recommandé d'utiliser des plaques Placoplatre® avec pare-vapeur, afin d'éviter les risques de réhumidification (apport d'eau accidentel ou condensation) qui peuvent être à l'origine de désordres (festonnage, fissuration des joints...). L'isolation doit impérativement être posée avant l'exécution des joints.

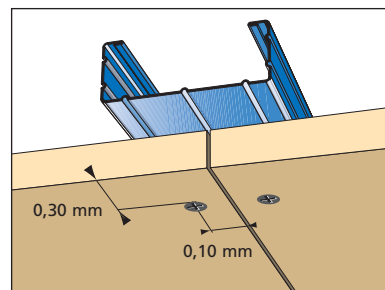
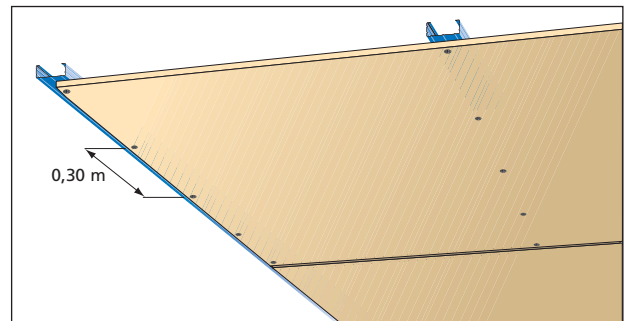
Pose des plaques

Les plaques Placoplatre® standard, techniques (Lisaplac®), spéciales plafond (SP, plaques à 4 bords amincis) ou perforées (Gyptone®) sont posées perpendiculairement aux lignes d'ossatures.

- Les plaques Gyptone® sont posées à joints droits.
- Les plaques Placoplatre® standard, techniques (Lisaplac®) ou SP sont posées soit à joints droits, soit à joints croisés.

Le vissage des plaques commence obligatoirement par l'angle qui se trouve en butée soit avec la maçonnerie, soit avec les plaques déjà posées, ceci afin d'éviter de les brider lors de leur mise en œuvre (risque de festonnage).

Les vis sont espacées entre elles de 0,30 m au maximum. Leur longueur doit être au moins égale à l'épaisseur de la plaque majorée de 10 mm.

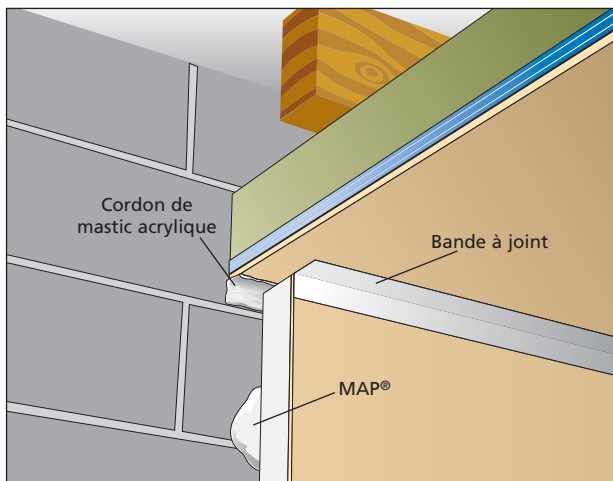


Les joints entre plaques et à la périphérie des ouvrages sont traités avec les produits et selon la technique Placoplatre®.

Jonction avec les parois verticales

Les plafonds assurent l'étanchéité à l'air entre volumes habitables et combles ou plénums non chauffés. Cette étanchéité est assurée avant la pose des doublages éventuels par :

- le traitement des joints (enduit et bande),
- ou
- un cordon de mastic acrylique (plafond avec cavalier acoustique Stil® F 530 dB),
- ou
- un calfeutrement au Mortier Adhésif Placoplatre® (MAP®).



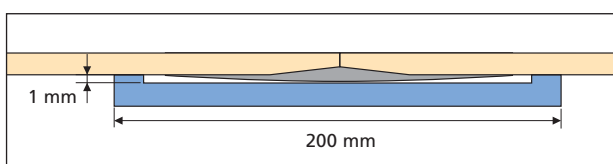
Réception des ouvrages

Planéité générale

Une règle de 2 m, appliquée à la sous-face de l'ouvrage et promenée en tous sens, ne doit pas faire apparaître, entre le point le plus saillant et le point le plus en retrait, un écart supérieur à 5 mm.

Planéité locale

Une règle de 200 mm à talon de 1 mm, appliquée perpendiculairement dans l'axe du joint, ne doit pas "boiter" et ne doit pas faire apparaître un écart supérieur à 2 mm avec le point le plus en retrait.



Horizontalité

L'écart de niveau avec le plan de référence doit être inférieur à 3 mm par mètre, sans dépasser 20 mm.

Application des finitions

Les règles de l'art relatives aux travaux de peinture (DTU 59-1) définissent trois niveaux possibles de finitions :

- Finitions C (élémentaires)
- Finitions B (courantes)
- Finitions A (soignées)

Consistance des travaux de finition

■ Finitions élémentaires (C)

- 1) Epoussetage
- 2) Impression isolante
- 3) Couche de finition

■ Finitions courantes (B)

- 1) Epoussetage
- 2) Impression isolante
- 3) Révision des joints
- 4) Enduit non repassé
- 5) Ponçage et époussetage
- 6) Couche intermédiaire
- 7) Couche de finition

■ Finitions soignées (A)

- 1) Epoussetage
- 2) Impression isolante
- 3) Rebouchage
- 4) Révision des joints
- 5) Enduit repassé
- 6) Ponçage et époussetage
- 7) Couche intermédiaire
- 8) Révision
- 9) Couche de finition

Cas particulier des travaux de mise en peinture des plaques perforées Gyptone®

L'application mécanique des peintures (application au pistolet) est à proscrire. Il convient de ne pas modifier la perméabilité à l'air du voile de verre au droit des perforations.

Accrochage

Fixation légère

Jusqu'à 3 kg, les fixations directes sur les plaques par chevilles adaptées (chevilles à expansion, segments basculants...) sont admises.

Fixation moyenne

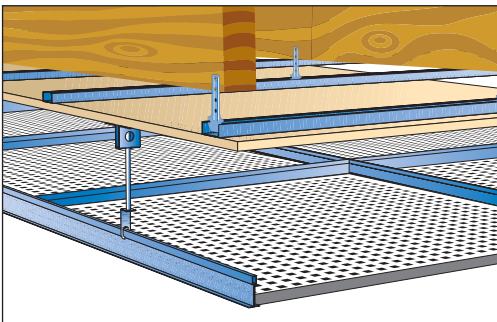
Jusqu'à 15 kg, les chevilles doivent être positionnées au droit des ossatures métalliques.

Fixation lourde

Au-delà de 15 kg, les charges doivent être reprises sur les structures porteuses du plafond.

Fixation d'écrans acoustiques ou décoratifs

L'ossature de ces plafonds (masse surfacique $\leq 10 \text{ kg/m}^2$) doit être fixée sur l'ossature des plafonds Placostil® par l'intermédiaire de suspentes SA fixées par 2 x 4 vis TTPC 35 associées aux tiges filetées $\varnothing 6 \text{ mm}$.



Quantitatif

Quantités indicatives pour 1 m² d'ouvrage (jointoyé avec bande)

PRODUIT	UNITÉ	SIMPLE PAREMENT	DOUBLE PAREMENT
Plaque Placoplatre® BA 13, 15, 18	m ²	1,05	2,10
Profilé Stil® F 530	m	2,00	2,00
Suspente	unité	1,80	1,80
Eclisse	unité	(1)	(1)
Suspente	unité	1,40	1,40
Eclisse	unité	(1)	(1)
Vis TTPC (2)	1 ^{er} parement	10	2,10
	2 ^e parement	-	2,10
Bande PP grand rouleau	m	1,40	1,40
Enduit poudre : Placojoint® PR, Placojoint® SN, Placojoint® GDX ou Enduit pâte prêt à l'emploi : Placomix®, Placomix® Lite	kg	0,33	0,33
	kg	0,47	0,47

(1) Quantité à prévoir selon les dispositions constructives.

(2) La longueur des vis doit être supérieure de 10 mm à l'épaisseur de la ou des plaques.



Santé, Environnement

Les produits Placo® utilisés dans les ouvrages de ce document apportent des garanties à l'utilisateur en matière de Santé, Sécurité et Environnement.

2008/Cette documentation technique annule et remplace les précédentes. Assurez-vous qu'elle est toujours en vigueur. Toute utilisation ou mise en œuvre des matériaux non conforme aux règles prescrites dans ce document dégage le fabricant de toute responsabilité, notamment de sa responsabilité solidaire (art.1792-4 du code civil). Consulter préalablement nos services techniques pour toute utilisation ou mise en œuvre non préconisée. Les résultats des procès-verbaux d'essais figurant dans cette documentation technique ont été obtenus dans les conditions normalisées d'essais.

Les photos et illustrations utilisées dans cet ouvrage ne sont pas contractuelles. La reproduction, même partielle, des schémas, photos et textes de ce document est interdite sans l'autorisation de Placoplatre (Loi du 11 mars 1957).

Placoplatre : S.A. au capital de 10 000 000 € - R.C.S. Nanterre B 729 800 706
34, avenue Franklin Roosevelt - 92282 Suresnes Cedex - Tél. : 01 46 25 46 25 - Fax : 01 41 38 08 08

