






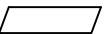
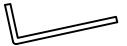

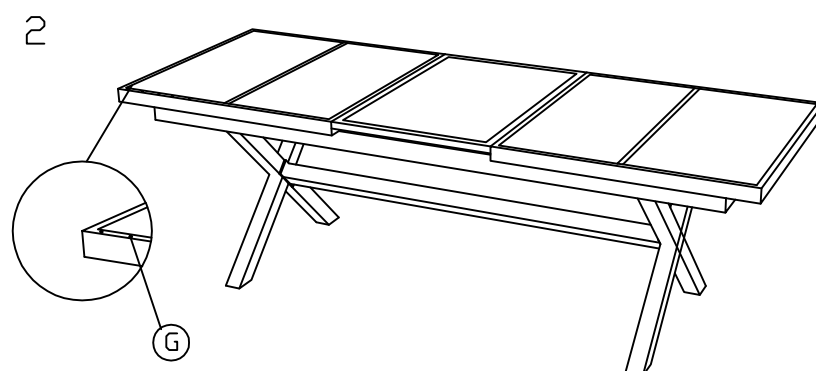
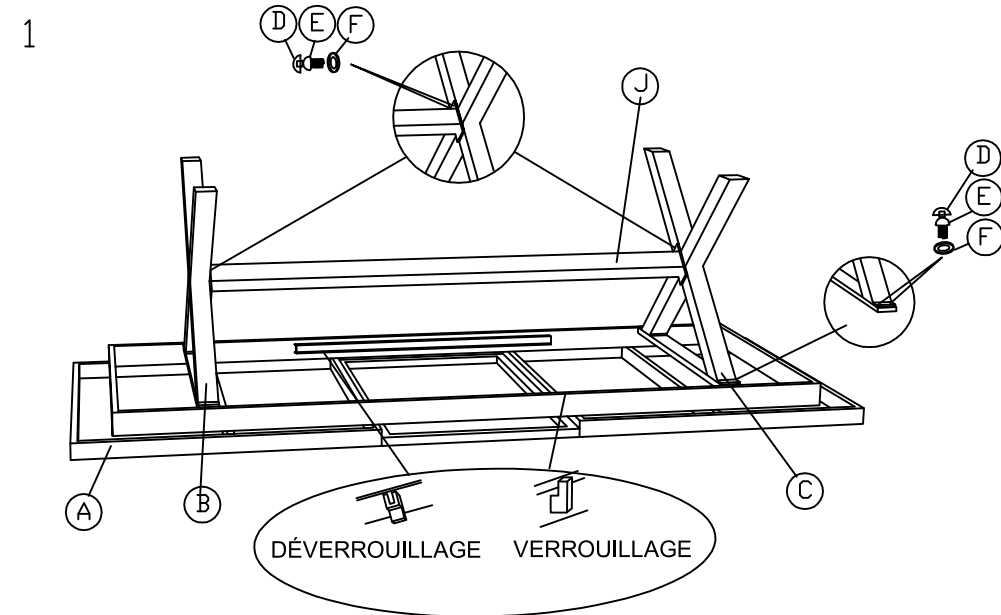
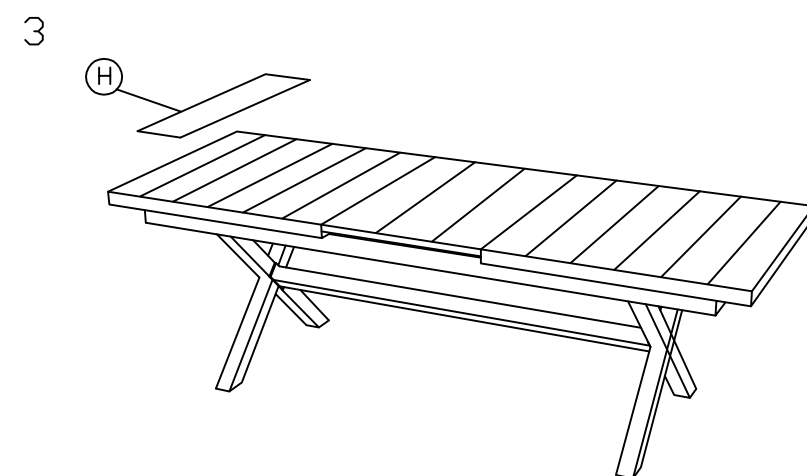


**NOTICE DE MONTAGE ET D'UTILISATION  
TABLE CARREAUX CERAMIQUE EXTENSIBLE HORTENSE  
REF (1336528)**

PIÈCE	SCHÉMA	QUANTITÉ
A		1
B		1
C		1
D		16
E		16
F		16
G		120
H		13
I		1
J		1



METTEZ LE TAMPON À TOUS LES ENDROITS OU  
LES CARREAUX DE CÉRAMIQUE PEUVENT  
TOUCHER LE CADRE



"Schémas non contractuels"  
IMPORTE PAR SAMSE - ZAC AIR PARC 38590  
BREZINS - FRANCE

## IMPORTANT – A CONSERVER POUR UNE CONSULTATION ULTÉRIEURE A LIRE ATTENTIVEMENT

### Sécurité

1. Faites preuve de prudence lorsque vous ouvrez et fermez ce produit. Tenez vos mains à l'écart des mécanismes pliants afin d'éviter tout pincement.
2. Ne vous asseyez pas et ne marchez pas sur la surface du plateau.
3. Ne laissez pas les enfants manipuler ce produit
4. Ne placez jamais d'éléments chauds directement sur la surface de la table.

### En début de saison

Vérifiez que tous les composants et fixations de ce produit soient fermement serrés. En cas de doute, ne l'utilisez pas.

### En fin de saison

L'hiver ou en cas d'intempéries prolongées, il est recommandé de ranger ce produit dans un garage ou une pièce aérée sans chauffage. Ne pas couvrir. Nettoyez et séchez toujours le produit avant de le ranger.

ATTENTION : CETTE TABLE EST EQUIPEE DE  
CARREAUX DE CERAMIQUE.  
CE PRODUIT EST SENSIBLE AUX TEMPERATURES  
NEGATIVES.

PRODUIT RESERVE A UN USAGE DOMESTIQUE  
GARANTIE 2 ANS.  
LA GARANTIE NE COUVRE PAS LES RISQUES  
CLIMATIQUES.