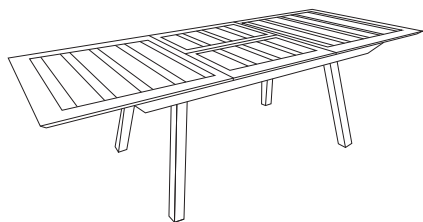



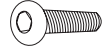




# NOTICE DE MONTAGE ET D'UTILISATION

## TABLE ALU PERCE NEIGE 216/297

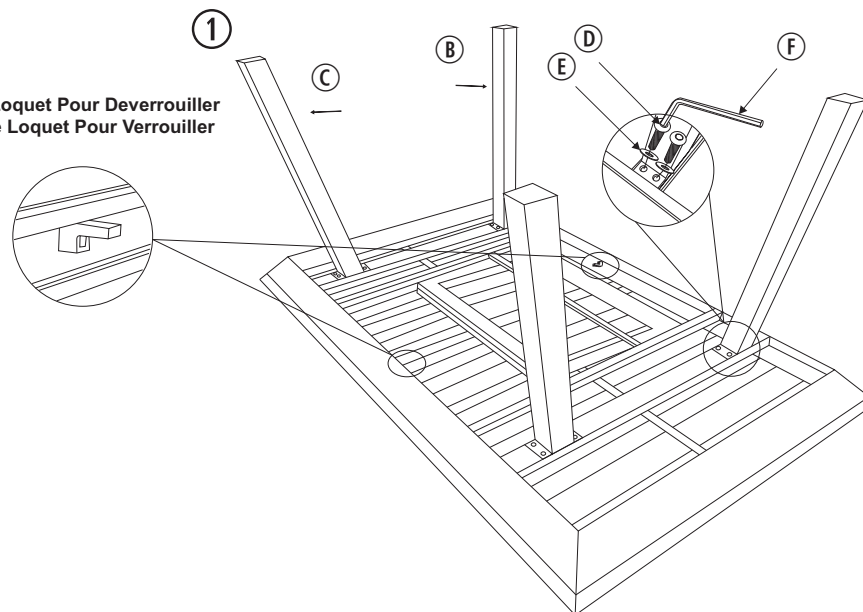
### Ref . 1433659



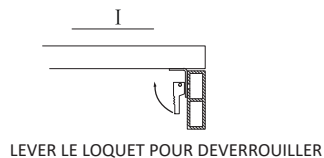
#### Liste des composants:

 A x 1	 D x 16 (M6 x 25)
 B x 2	 E x 16
 C x 2	 F x 1

Lever Le Loquet Pour Deverrouiller  
Baisser Le Loquet Pour Verrouiller

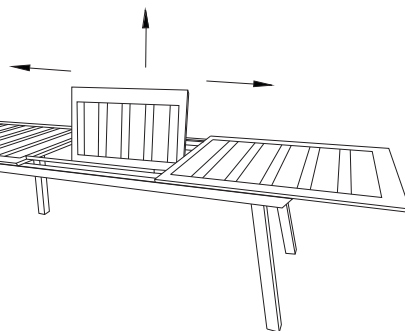


②

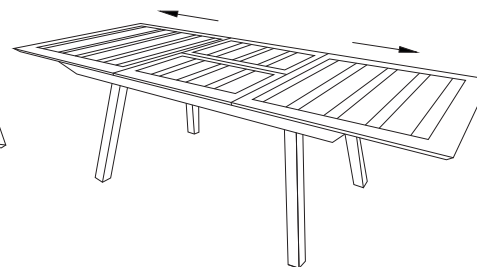


LEVER LE LOQUET POUR DEVERROUILLER

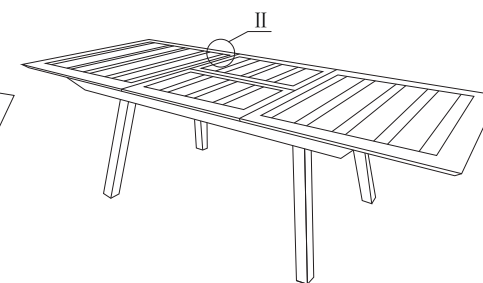
③



④



⑤



BAISSER LE LOQUET POUR VERROUILLER

"Schémas non contractuels"  
IMPORTE PAR SAMSE - ZAC AIR PARC 38590  
BREZINS - FRANCE

Produit garanti 2 ans

La garantie ne couvre pas les risques climatiques

Attention: Risques de pincement, tenez vous mains à l'écart des mécanismes pliants.

# IMPORTANT – A CONSERVER POUR DE FUTURS BESOINS DE REFERENCE : A LIRE ATTENTIVEMENT

## Sécurité

1. Produit réservé à un usage domestique
2. Faites preuve de prudence lorsque vous ouvrez et fermez ce produit. Tenez vos mains à l'écart des mécanismes pliants afin d'éviter tout coincement et pincement.
3. Ne vous asseyez pas et ne marchez pas sur la surface du plateau.
4. Ne laissez pas les enfants manipuler ce produit
5. Ne placez jamais d'éléments chauds directement sur la surface de la table.

## En début de saison

Vérifiez que tous les composants et fixations de ce produit soient fermement serrés. En cas de doute, ne l'utilisez pas.

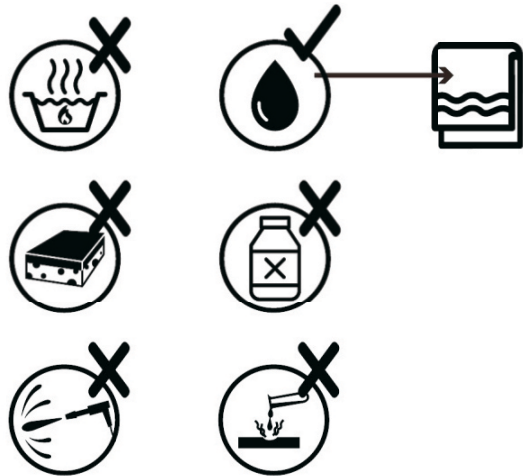
## En fin de saison


L'hiver ou en cas d'intempéries prolongées, il est recommandé de ranger ce produit dans un garage ou une pièce aérée sans chauffage.

Ne pas couvrir

Nettoyez et séchez toujours le produit avant de le ranger.

## Entretien



 REMARQUE ! Un verre qui reste longtemps posé sur le meuble au soleil risque de laisser des traces de brûlure, car il agit comme une lentille convergente. Pour éviter cela, il est recommandé d'utiliser des sous-verres. De même, ne posez pas d'objet chaud directement sur la table, utilisez un dessous de plat, ou un plateau. Ce meuble de jardin n'est pas conçu pour supporter des charges lourdes. Ne montez pas dessus. Attention aux objets tranchants, ils risquent d'abîmer la surface du meuble. Entreposage : si possible, placez votre meuble d'extérieur dans un endroit sec et tempéré à l'intérieur. Ne pas utiliser de nappe en matière plastique, qui pourrait accumuler la chaleur. Préférez les nappes en tissu.

