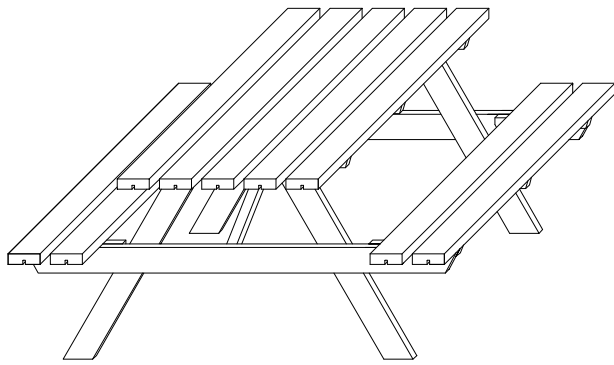
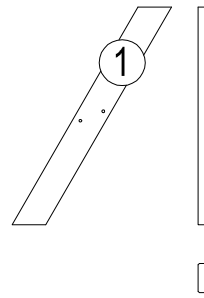


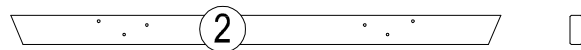
(PLP 000452)



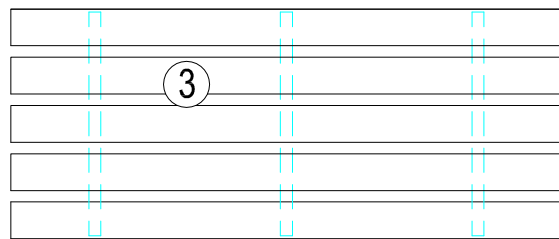
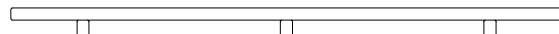
-4st



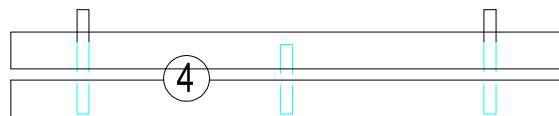
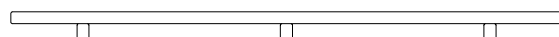
-2st



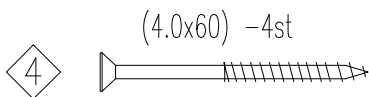
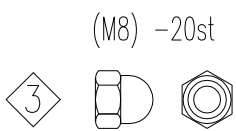
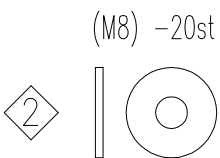
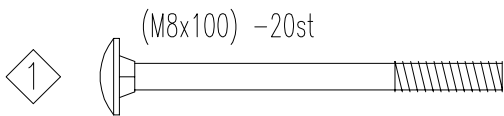
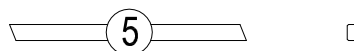
-1st



-2st

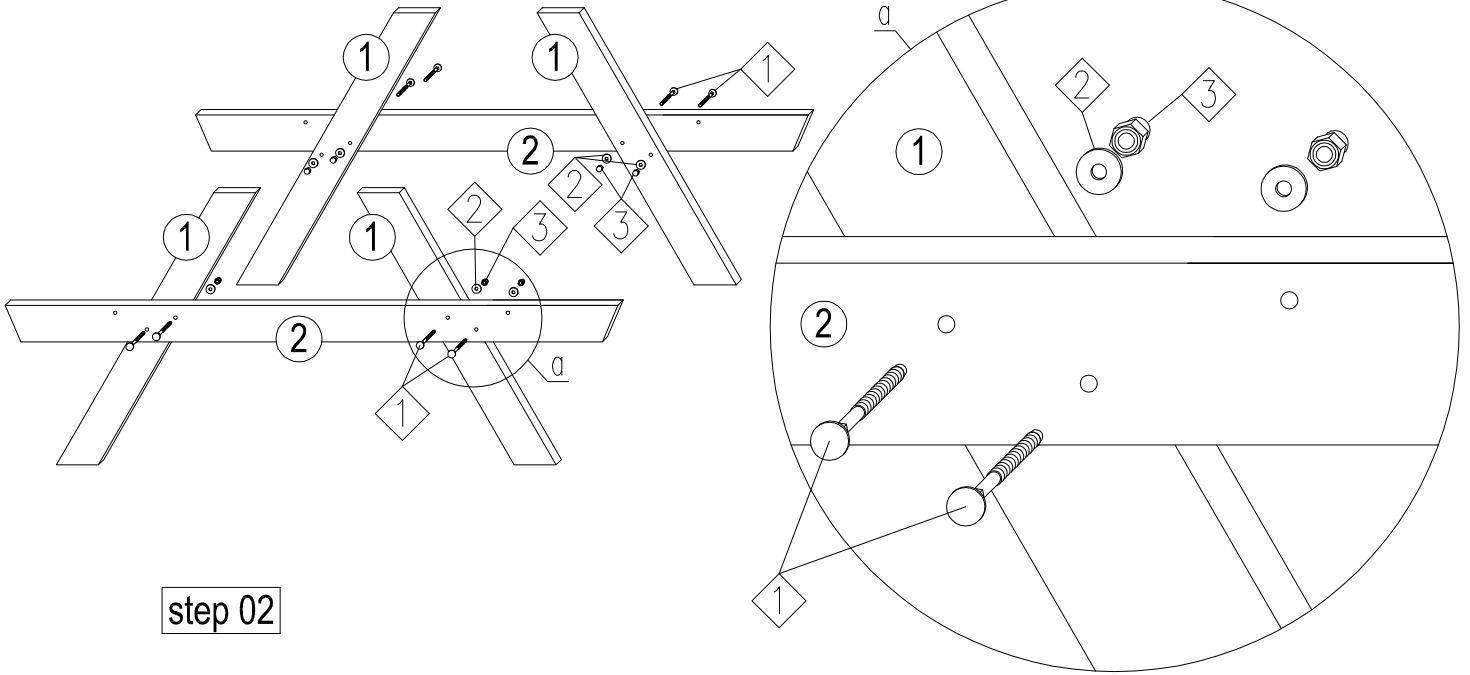


-2st

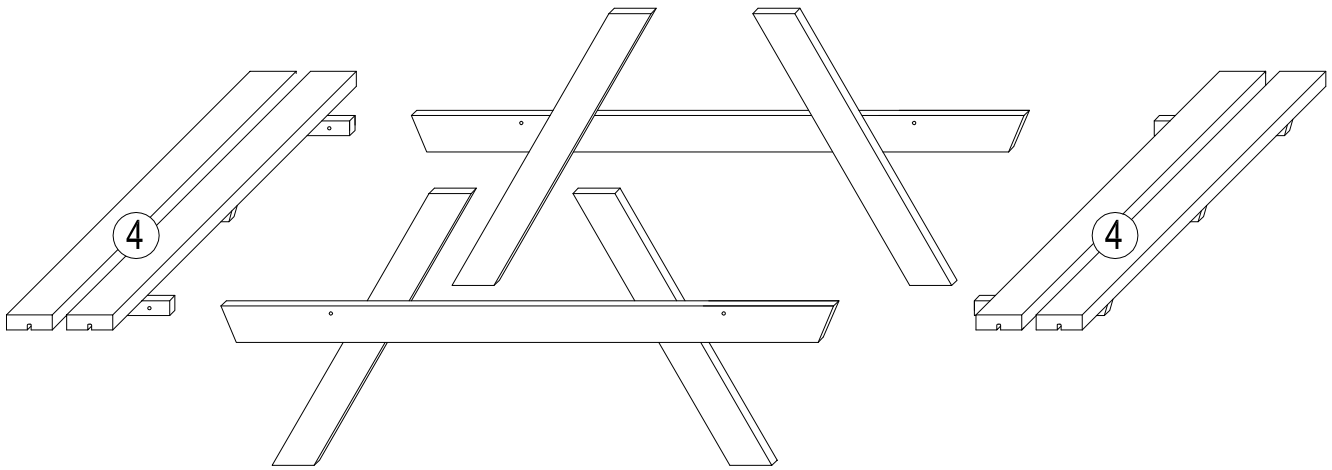


- (S) Vi rekommenderar förborring av skruvhålen!
- (NL) Voor alle schroeven adviseren wij de gaten voor te boren!
- (D) Vor dem Schraubeneindreihen soll man die Löcher boren!
- (UK) For all screws we advise to pre-bore the holes!
- (F) Pour toutes les vis nous vous recommandons de percer des trous!

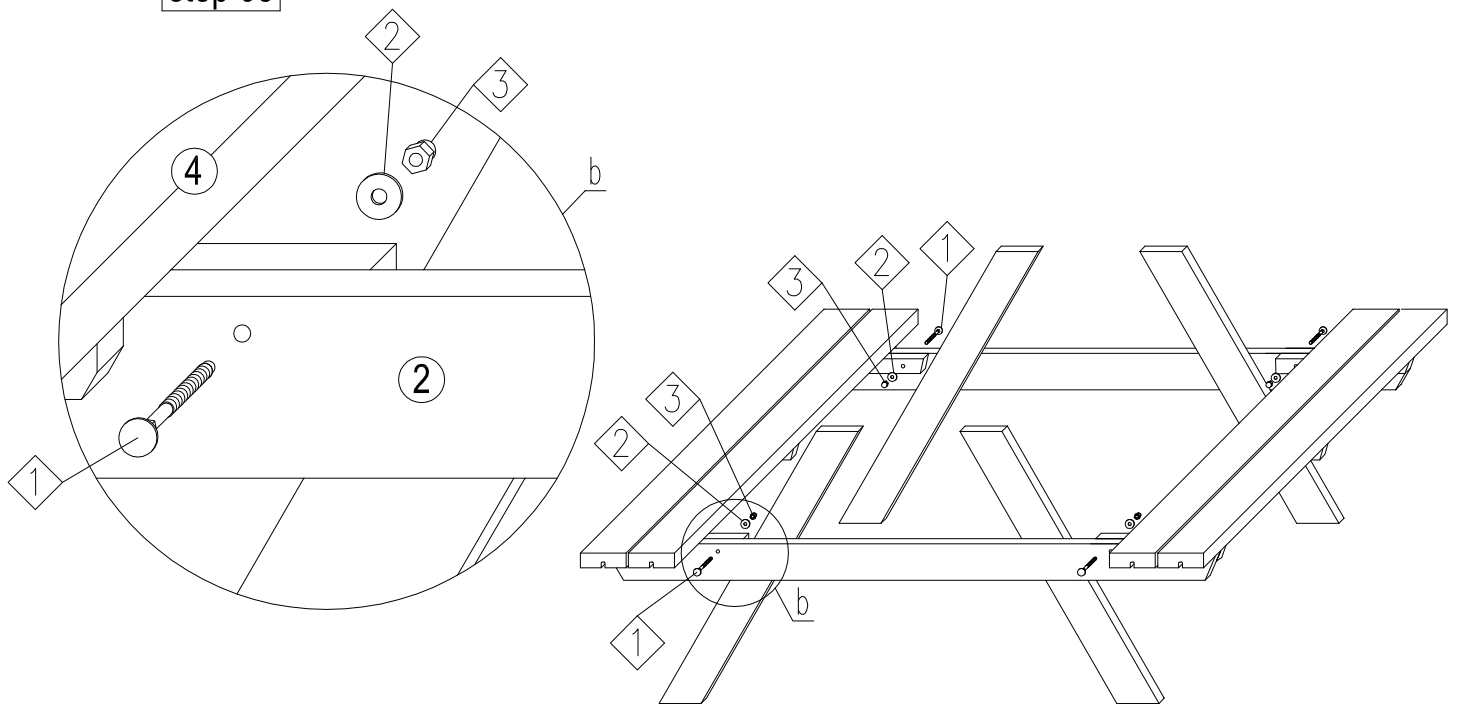
step 01



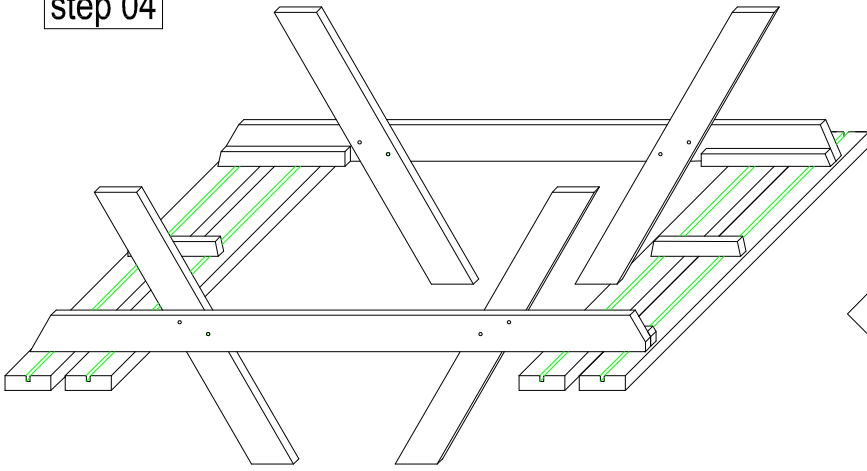
step 02



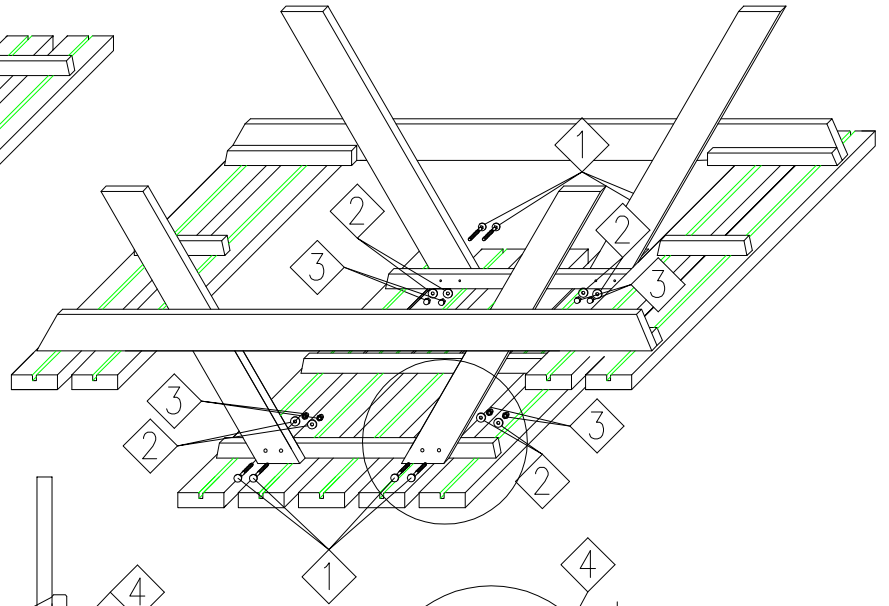
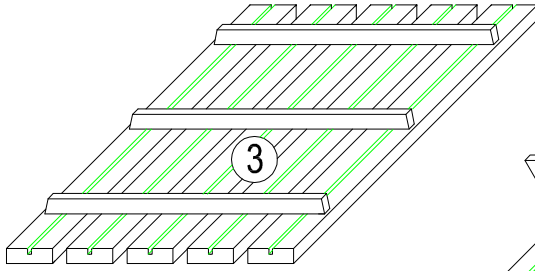
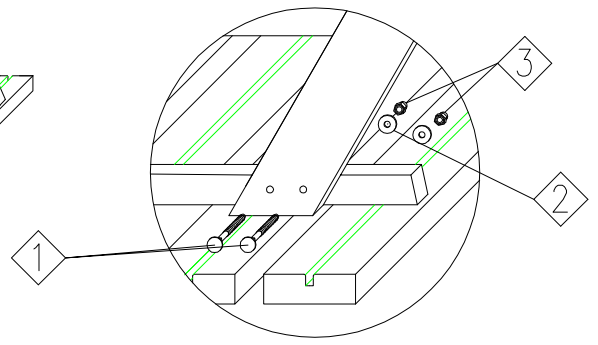
step 03



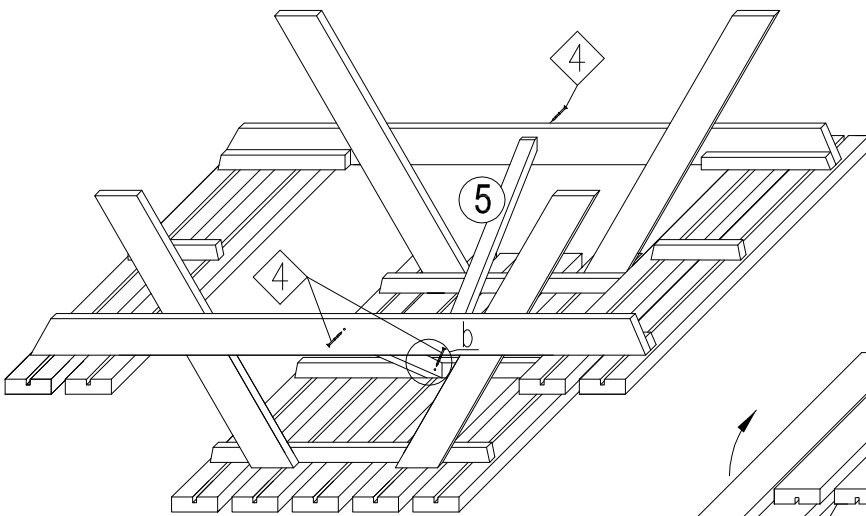
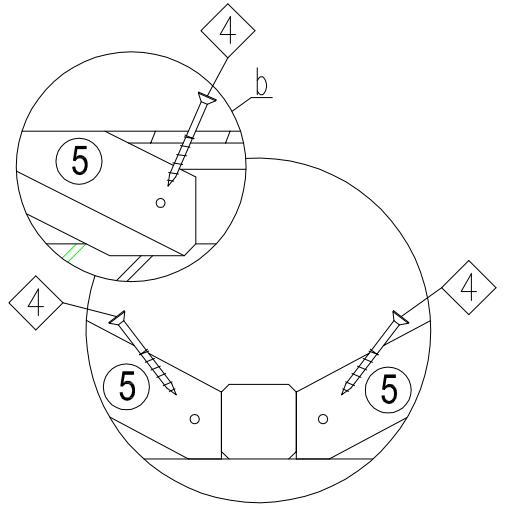
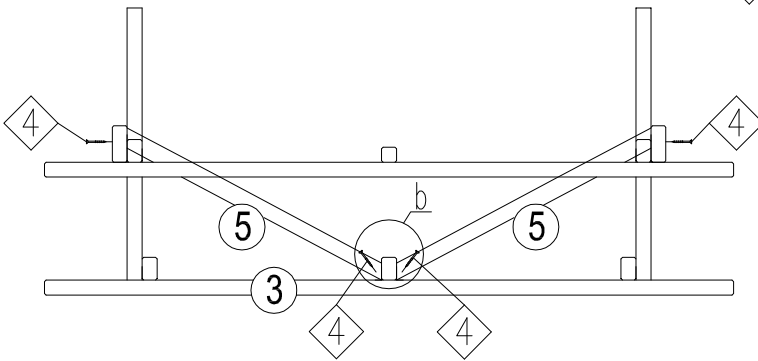
step 04



step 05



step 06



step 07

