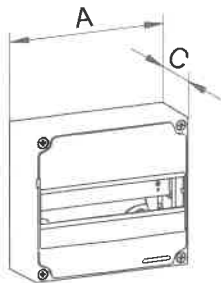


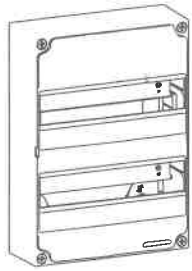
TABLEAU DE REPARTITION



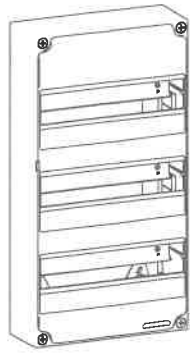
Couper le courant avant toute intervention



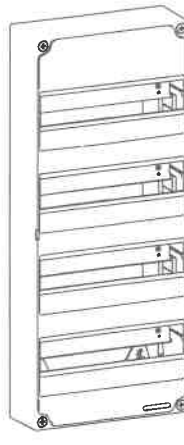
1 rangée



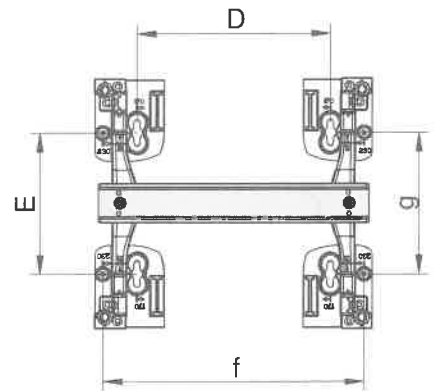
2 rangées



3 rangées



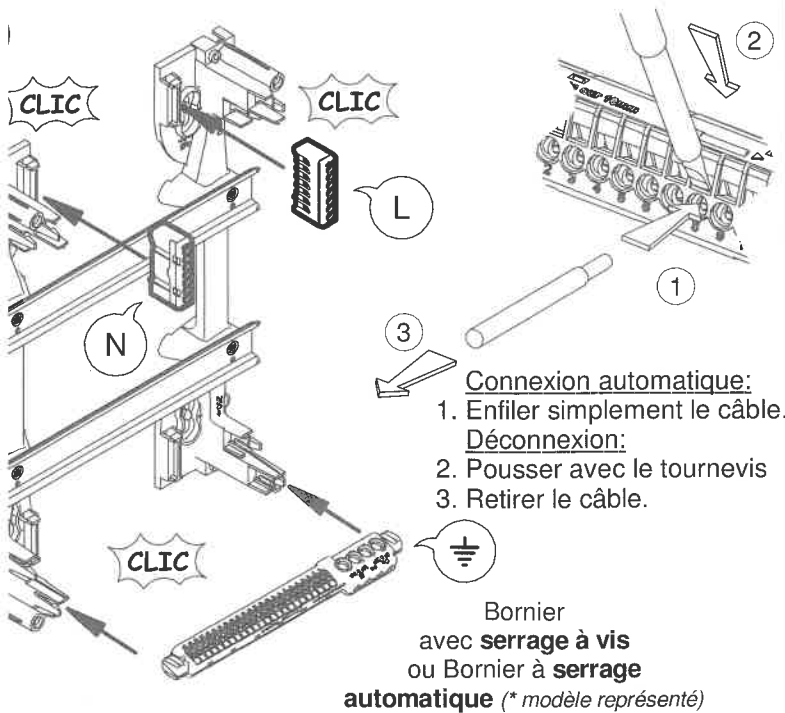
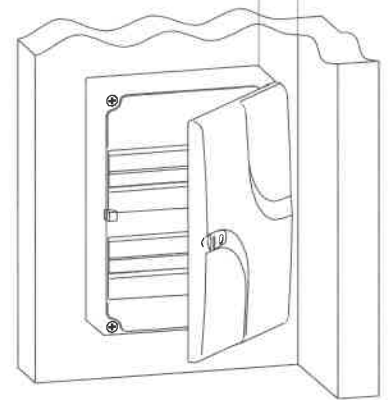
4 rangées



	Encombrement			Fixation		Fixation autre	
	A	B	C	D	E	f	g
1 rangée	250	225	97	170	125	230	125
2 rangées	250	350	97	170	250	230	250
3 rangées	250	475	97	170	375	230	375
4 rangées	250	600	97	170	500	230	500

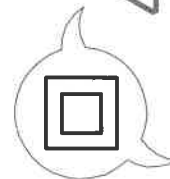
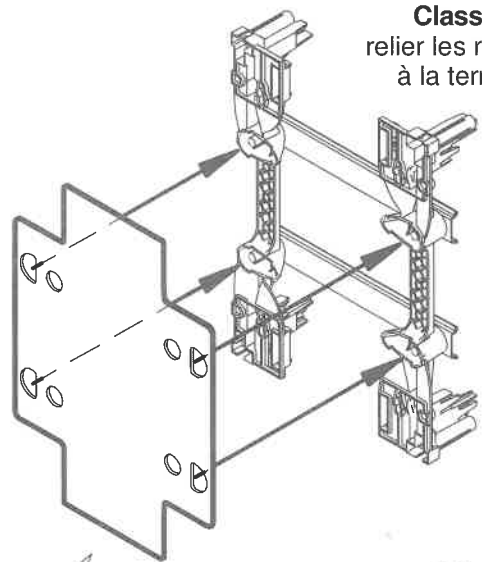


30 mm mini

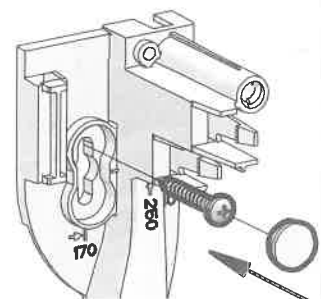


(B)

Classe I :
relier les rails DIN à la terre



Classe II :
ajouter un fond isolant (vendu séparément).



	1 rangée	2 rangées	3 rangées	4 rangées	
- L à vis	sans	7 x 1.5 ² - 16 ² Cu ou 5 x 6 ² - 25 ² Cu		*	9 mm
	1 x 6 ² - 25 ² Cu	2 x 6 ² - 25 ² Cu			15mm
	14 x 1.5 ² - 16 ² Cu	25 x 1.5 ² - 16 ² Cu			9 mm