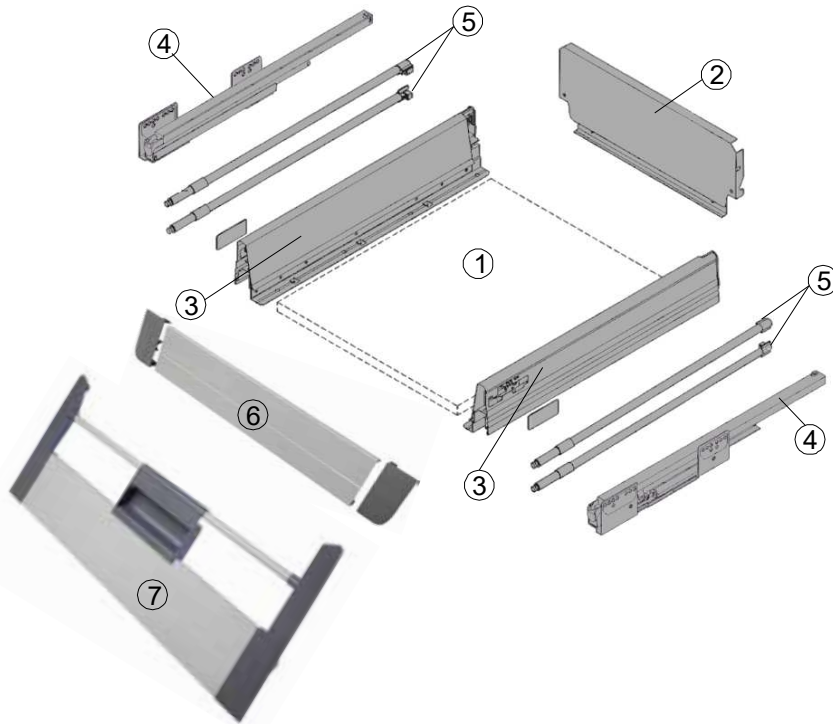
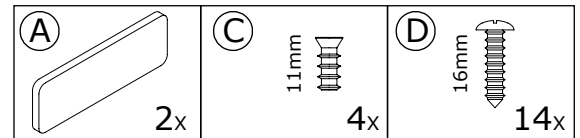


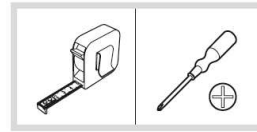
Composants



Accessoires



Outils



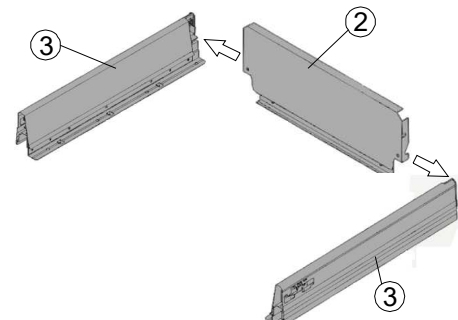
- 1x ① Fond mélaminé
- 1x ② Paroi arrière
- 2x ③ Profil tiroir droit/gauche
- 2x ④ Coulisse avec amortisseur droit/gauche
- 4x ⑤ Tube pour casseroier
- 1x ⑥ Façade tiroir
- 1x ⑦ Façade casseroier

Avant de commencer...

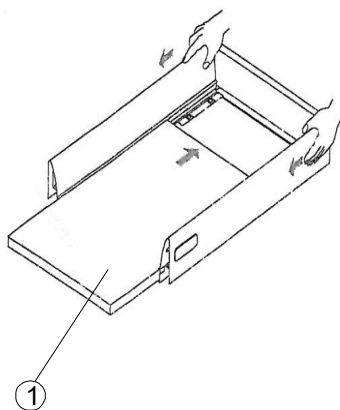
Vérifiez le colis et assurez-vous que tous les composants sont inclus. Quand vous êtes prêt à commencer, veuillez vous assurer que vous avez les outils appropriés à portée de main, suffisamment de place et un endroit propre pour travailler. Ne vous précipitez pas, lisez les instructions attentivement et respectez l'ordre de montage. L'assemblage sera à réaliser suivant les étapes montrées dans les diagrammes, en construisant une unité à la fois. Conserver bien ensemble les pièces pour éviter les pertes. Étendez les grands panneaux sur le sol en utilisant le carton d'emballage en protection. Ne serrez pas les vis trop fort.

Nettoyage: employez uniquement du savon et de l'eau douce. N'employez pas de décapants abrasifs.

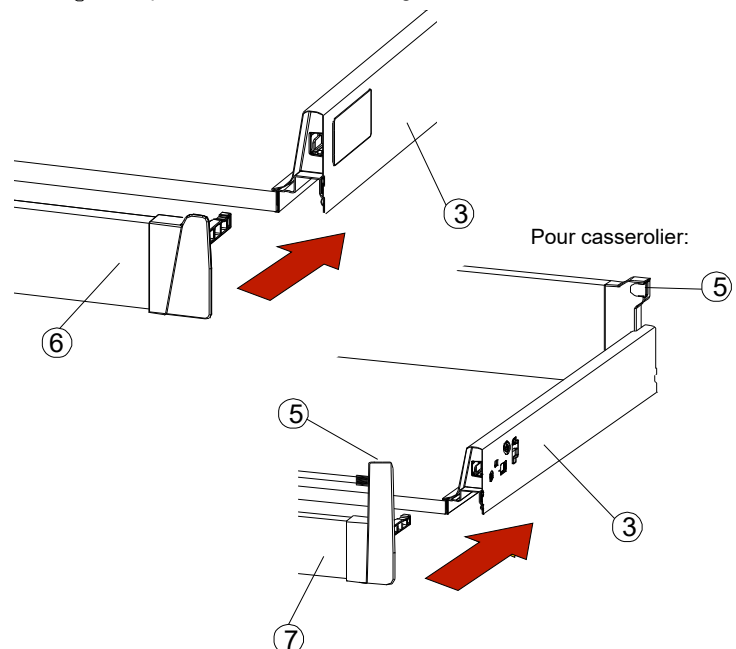
1° Engager les profils de tiroir ③ dans la paroi arrière ②



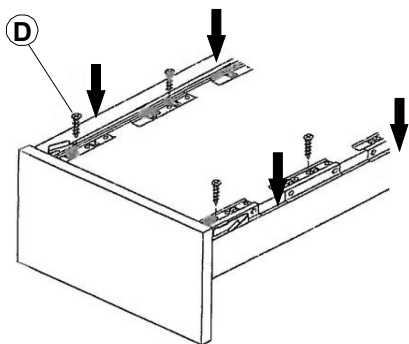
2° Glisser le fond mélaminé ① dans les rainures des profils.



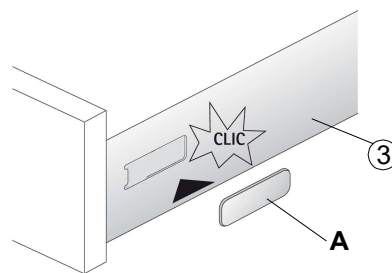
3° Engager la façade ⑥/⑦ sur les profils de tiroirs ③, enclipser et vérifier le verrouillage.



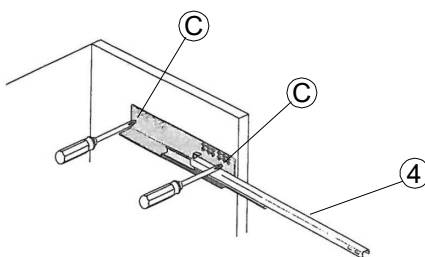
4° Retourner le tiroir. Assurez vous que le fond mélaminé soit affleurant aux profils de tiroirs, puis fixer l'ensemble avec 2 vis **D** sur chaque côté.



5° Poser les deux caches **A** sur le mécanisme de réglage situé à l'avant des profils de tiroirs **③**.

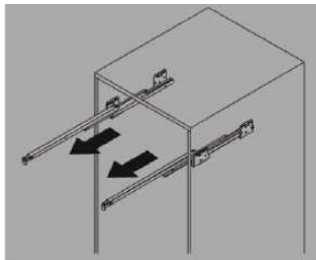


6° Montage des coulisses **④**. Avant de fixer les coulisses sur le caisson, sortir le rail de coulissage.

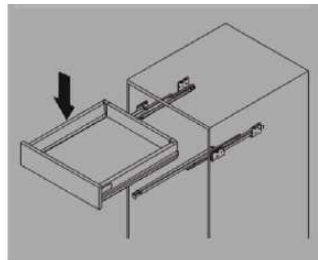


7° Assembler et démonter les guides

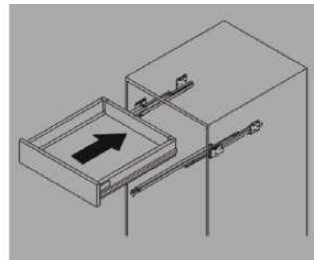
Tirer les coulisses à l'extérieur.



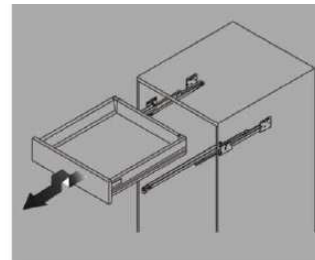
Fixer le tiroir avec les coulisses partie haut.



Pousser le tiroir vers l'intérieur et fermer complètement.

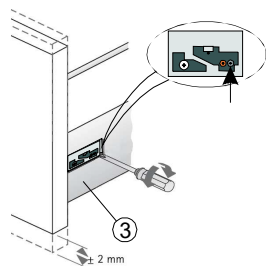


Pour démonter le tiroir des guides, étendre le tiroir et soulever de la partie inférieure du front.

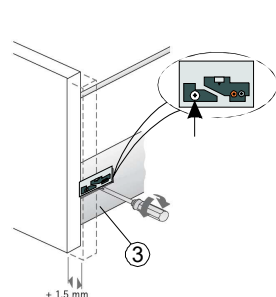


8° Réglage de la façade de tiroir

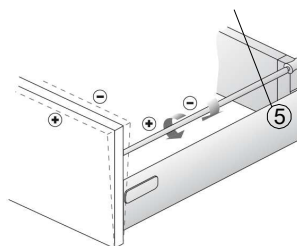
Réglage en hauteur:
Avec un tournevis pozidrive sur la vis droite du latéral métallique **③**.



Réglage latéral:
Avec un tournevis pozidrive sur la vis gauche du latéral métallique **③**.

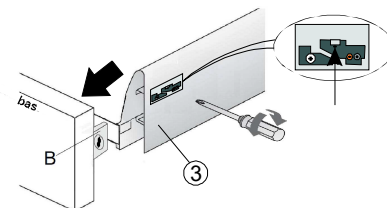


Réglage gradient pour casserolier:



Séparer le front du tiroir des latéraux métalliques.

Avec tournevis pozidrive sur la vis du centre supérieur des latéraux métalliques **③**.



INFORMATION IMPORTANTE: pour le montage du tiroir à l'anglaise dans un tiroir casserolier, merci de vous référer à la notice de montage livrée avec le tiroir à l'anglaise.