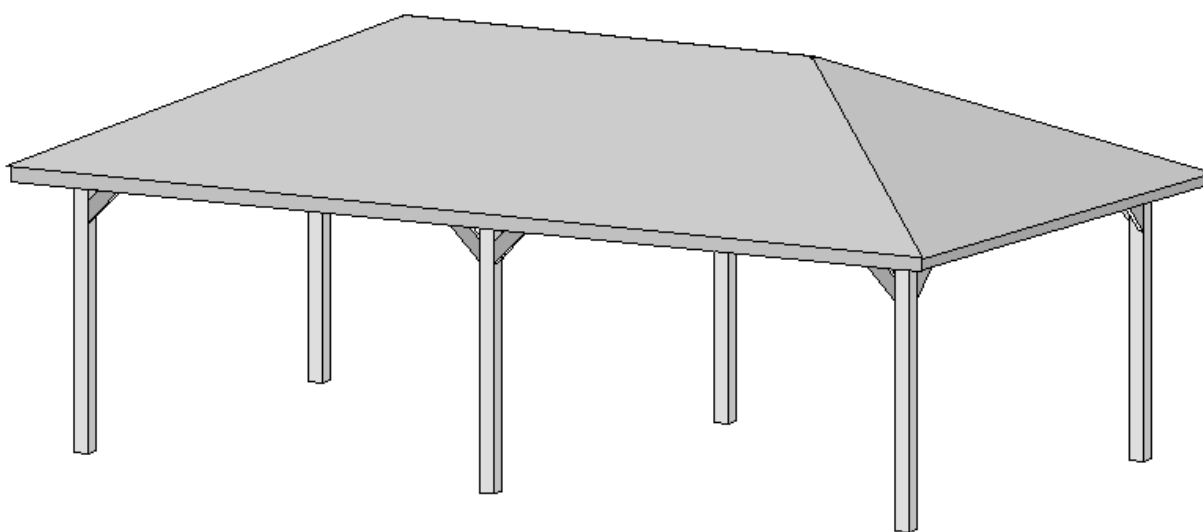




MONTAGE-, BEDIENUNGS- UND WARTUNGSANLEITUNG

en	ASSEMBLY, USER AND MAINTENANCE INSTRUCTIONS
fr	NOTICE DE MONTAGE, D'UTILISATION ET D'ENTRETIEN
it	ISTRUZIONI DI MONTAGGIO, USO E MANUTENZIONE
nl	MONTAGE-, GEBRUIKS- EN ONDERHOUDSHANDLEIDING
sl	NAVODILA ZA IZGRADNJO, UPORABO IN VZDRŽEVANJE
hr	UPUTE ZA MONTAŽU, UPOTREBU I ODRŽAVANJE
cs	NÁVOD K MONTÁŽI, POUŽITÍ A ÚDRŽBĚ
hu	SZERELÉSI, HASZNÁLATI ÉS KARBANTARTÁSI ÚTMUTATÓ
es	INSTRUCCIONES DE MONTAJE, DE USO Y DE MANTENIMIENTO



Gartenlaube „VARIO XXL“

Art.-Nr. 651.7843.00...

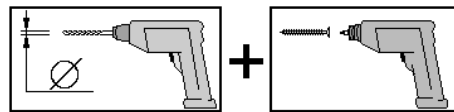
- de -

**Sehr geehrte Kundin, sehr geehrter Kunde,
danke, dass Sie sich für ein weka – Produkt entschieden haben.**

- Lesen Sie diese Anleitung vor dem Aufbau bitte vollständig durch, um Montagefehler oder Beschädigungen zu vermeiden.
- **WICHTIG !**
Prüfen Sie bitte sofort anhand der Packliste, ob das weka-Produkt vollständig und unbeschädigt bei Ihnen angekommen ist.
- Bitte vernichten Sie die Packliste erst nach Ablauf der Garantiezeit. Diese Liste dient Ihnen zur Kontrolle auf Vollständigkeit der Einzelteile und ist mit dem Kaufbeleg aufzubewahren. Eventuelle Beanstandungen können mit Hilfe dieser Liste problemlos behoben werden.
- Die Pos.-Nummern der Packliste stimmen nicht mit den Pos.-Nummern folgender Montageanleitung überein.
- Wir empfehlen Ihnen die Montage mit 2 Personen durchzuführen.
- Weiterentwicklungen im Sinne des technischen Fortschritts behalten wir uns vor. So können geringfügige Abweichungen in den Darstellungen entstehen.
- Verpackungsmaterial nicht einfach wegwerfen! Papier-, Pappe- und Wellpappeverpackungen, sowie Kunststoffverpackungsteile sollten in die entsprechenden Sammelbehälter gegeben werden.

Empfehlungen

- Bitte bohren Sie alle Schraubverbindungen vor, um Beschädigungen an den Holzteilen zu vermeiden! Folgendes Zeichen macht Sie während der Anleitung nochmals darauf aufmerksam:



- Voraussetzung für eine statikgerechte Montage ist die Verankerung der Pfosten mittels H-Pfostenträgern in Betonfundamenten. Die Pfostenträger sind als weka-Zubehör gegen Aufpreis erhältlich.
- **Den Fundamentplan erhalten Sie bei Ihrem Fachhändler!**
- Um das exakte Ausrichten der H-Anker zu erleichtern, kennzeichnen Sie die erforderlichen Pfostenabstände auf einem Richtholz und befestigen dort die Anker mit Schraubzwingen
- Danach hängen Sie die H-Anker in die zuvor ausgehobenen Fundamentlöcher, wobei ein Mindestabstand von 2 cm zwischen Fundamentoberkante und oberer Strebe einzuhalten ist.
- Nachdem Sie die Löcher mit Beton C25/30 aufgefüllt haben, müssen die Fundamente mindestens 3 Tage lang aushärten.

Sicherheits- und Warnhinweise

Zur Verhütung von Unfällen ist zu vermeiden, dass sich Kinder während der Montage in unmittelbarer Nähe aufhalten.

Es sind die gültigen Arbeitsschutz- und – Unfallverhütungsvorschriften zu beachten. Informieren Sie sich bitte bei einem Baufachmann.

Das Dach ist nur auf lastverteilenden Bohlen zu betreten.

Wenn Sie am Dach arbeiten, vermeiden Sie Absturzgefahr durch Einhaltung der zur Zeit gültigen Unfallverhütungsvorschriften (z.B. Gerüstanordnung, Absturzsicherung).

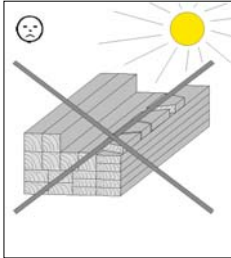
Die erforderlichen Maßnahmen und Einsatzbedingungen stimmen Sie mit einem örtlichen Baufachmann oder zuständigen Arbeitsschutzbehörde ab. Arbeiten Sie immer mit Helfern!

Wir empfehlen Ihnen, beim Abpacken der losen Holzteile und bei der Montage des Hauses Sicherheitsschuhe, Arbeitshandschuhe und beim Bohren und Sägen eine Schutzbrille zu tragen.

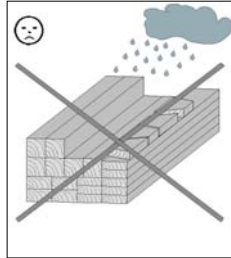
Bei hohen Schneelasten (größer als 1,25kN/m² oder ca. 30cm Schneehöhe) ist das Dach zu beräumen.

Transport und Lagerung

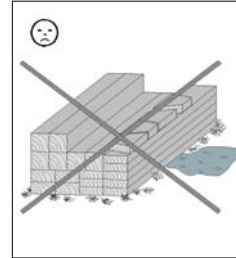
Sie erhalten das Produkt auf Paletten gestapelt.
Nach dem Auspacken und der Kontrolle behandeln Sie die Teile wie folgt:
Schützen Sie das unbehandelte Holz vor



stundenlanger,
direkter Sonneneinwirkung



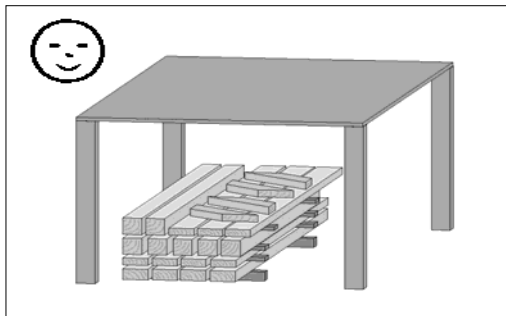
Feuchtigkeit



Bodenkontakt

Folgen falscher Lagerung sind:

- Risse
- Verdrehen und Wölben
- Fäulnis (Befall durch Schädlinge usw.)



Lagern Sie das Holz vor Witterungseinflüssen geschützt und gewährleisten Sie eine ausreichende Umlüftung!

Garantiebestimmungen der weka Holzbau GmbH

Wir gewähren Ihnen zu nachfolgenden Konditionen – jedoch nur auf die Holzteile unserer Produkte (weka-Produkt genannt), nicht auf damit verbundene Bauteile oder Bestandteile des weka-Produkts aus anderem Material als Holz – ab Lieferdatum 5 Jahre Garantie auf Funktion. Innerhalb der Garantiezeit werden fehlerhafte Teile oder fehlende Teile der Ware oder die Ware selbst nach unserer Wahl ersetzt. Vom Garantiefumfang erfasst ist lediglich der kostenlose Ersatz des jeweils mangelhaften oder defekten Holzteils. Nicht im Garantiefumfang enthalten sind Folge- oder Zusatzkosten, insbesondere keine Liefer- und Auf- oder Umbaukosten.

Die Garantie ist ausgeschlossen, wenn:

- von der jeweiligen Montageanleitung abgewichen wurde,
- Veränderungen (zusätzliche An- oder Umbauten) an dem Produkt im Vergleich zur Montageanleitung vorgenommen wurden,
- die jeweils angegebenen Belastungsgrenzen (z.B. Schneelast usw.) überschritten wurden,
- das weka-Produkt falsch gegründet (Fundament / Bodenplatte o.ä.) wurde, insbesondere bei Verstößen gegen die Regeln der Baukunst,
- unterlassene oder nicht ausreichende Pflege (Wartung: Holzschutz, Holzanstrich usw.) des Holzes vorgenommen wurde.
- Windgeschwindigkeiten über Stärke 7, Naturkatastrophen oder gewaltsame Einwirkungen den Schaden am weka-Produkt verursacht haben.
- der Mangel in holztypischen Farbveränderungen, Rissbildungen, Verwerfungen, Schwinden, Quellen oder ähnlichen normalen, in der Natur des Werkstoffes „Holz“ begründeten Veränderungen besteht.

Garantieansprüche können nur in Verbindung mit Originalpackzettel und Originalkaufbeleg in Anspruch genommen werden und müssen innerhalb der Garantiezeit schriftlich, per Telefax oder per e-Mail geltend

gemacht werden. Anspruchsvoraussetzung ist eine unverzügliche Anzeige des Mangels bzw. des Schadens in Form einer geordneten Darstellung des Schadens in Bild und Text.

Garantieansprüche sind zu richten an:

weka Holzbau GmbH, Johannesstraße 16, 17034 Neubrandenburg
Fax: 0395/42908-83; e-Mail: info@weka-holzbau.com

Montagebedingungen für weka – Montageteam

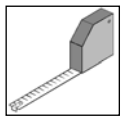
Wenn Sie Montagehilfe in Anspruch nehmen und dazu ein weka - Montageteam rufen, wird die weka Holzbau GmbH für Sie wie folgt tätig:

Montage bedeutet das anleitungsgemäße Zusammenfügen (Aufbau) der gelieferten Einzelteile der Ware ohne Anstrich, Lieferung und Montage von Zubehör und Zubehörteilen. Elektrische Anschlüsse sind in den Montageleistungen nicht enthalten

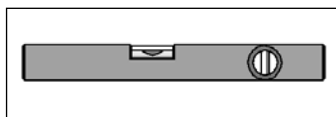
Die aufzubauende Ware muss sich am Aufbauort/Standort/Standfläche befinden. Transport des Artikels oder der Einzelteile über eine Entfernung von 10 – 15 m hinaus oder in ein anderes Geschoss sind im angebotenen Montagepreis nicht enthalten. Der Untergrund muss tragfähig, horizontal und eben sein. Im Zweifel gilt für die Ebenheit: DIN 18202 „Ebenheitstoleranzen im Hochbau“, Tab.3, Zeile 3, mit einer maximalen Höhendifferenz der am weitesten von einander entfernten Punkten von ca. 10 bis 11mm. Alle vorbereitenden Arbeiten müssen gemäß den technischen Regeln vor Beginn der Montage ausgeführt sein. Die von Ihnen gefertigten oder gewählten Untergründe/Fußböden/ Fundamente müssen für die Montage geeignet sein.

Werkzeug

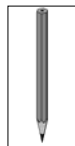
Folgendes Werkzeug sollten Sie vor Beginn der Montage zurecht gelegt haben.



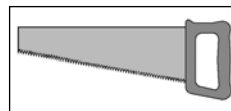
Bandmaß



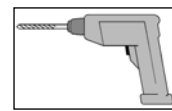
Wasserwaage



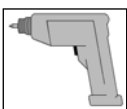
Bleistift



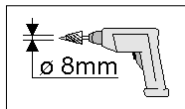
Säge



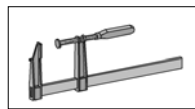
Bohrmaschine



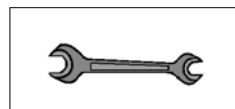
Elektroschrauber



Kegelbohrer



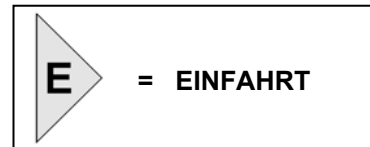
Schraubzwingen



Schraubenschlüssel



Silicon



Hinweis

In regelmäßigen Abständen sollten die Verschraubungen überprüft und nachgezogen werden. Dieses Produkt ist überwiegend aus Massivholz gefertigt und da es sich bei dem Werkstoff Holz um ein Naturprodukt handelt, kann es vorkommen das durch extreme Witterungseinflüsse, insbesondere nach langen Wärmeperioden, sich Trockenrisse bilden. Diese Trockenrisse sind keinesfalls ein Qualitätsmangel, sondern eine natürliche Erscheinung und je nach Wetterlage können sich diese Risse bis auf ein Minimum wieder verschließen.

Darüber hinaus haben diese Trockenrisse, welche in Längsrichtung des Holzes auftreten, keinen Einfluss auf die Festigkeit und Belastbarkeit des Materials. Das heißt, die statischen Eigenschaften werden nicht beeinträchtigt.

Holzschutz

Das Produkt besteht aus dem natürlichen Rohstoff Holz. Dies macht regelmäßig ausreichende Holzschutzmaßnahmen zwingend erforderlich. Für die fachgerechte Holzschutzbehandlung wenden Sie sich bitte an einen Holzschutzfachmann.

Holzschutzmaßnahmen sind vom Kunden in eigener Verantwortlichkeit durchzuführen. Ohne vorschriftsmäßigen Holzschutz kann keine Gewährleistung übernommen werden. Bitte beachten Sie auch die diesbezüglichen Bestimmungen in unseren Garantieerklärungen.

Wir wünschen Ihnen gutes Gelingen und viel Freude an Ihrem weka-Produkt.

- en -

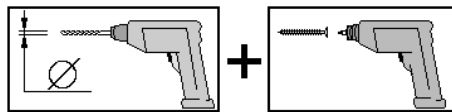
Dear customer

Thank you very much for choosing a weka product.

- Read these instructions through completely before assembling your product in order to avoid errors in assembly or damage.
- **IMPORTANT**
Please use the enclosed packing list to check immediately that your weka product has been delivered complete and intact.
- Please do not dispose of the packing list before the guarantee period has expired. This list enables you to check that all the individual parts are present. It should be retained along with the proof of purchase. Any complaints which may arise can probably be easily rectified with this list. The item numbers on the packing list do not correspond to the item numbers in the following assembly instructions.
- We recommend that 2 people carry out the assembly.
- We reserve the right to make further technological developments. This means that there may be minor deviations in the illustrations.
- Please do not simply throw away the packaging material. Paper, card and corrugated board as well as plastic packaging materials should be placed in the correct collection containers.

RECOMMENDATIONS

- Please drill pilot holes for all screw connections to avoid damaging the wood. The following symbol in the instructions will indicate when this is necessary:



- A prerequisite for successful assembly, is the anchoring of the studs in the concrete foundation using H stud supports. The stud supports are available as weka accessories for an additional cost.
- **A foundation plan can be obtained from your specialist dealer!**
- In order to facilitate the precise alignment of the H anchors, mark the necessary post clearances on a piece of guide wood and fix the anchors in place with screw clamps
- Then suspend the H anchors in the base holes already prepared. A minimum clearance of 2 cm is to be maintained between the upper edge of the foundation and the upper strut.
- The required gradient can also be achieved by shortening the studs.
- After the holes have been filled with C25/30 concrete, the foundation must be allowed to set for at least 3 days.

Safety information and warnings

In order to prevent accidents, we recommend that children be kept out of the direct vicinity during assembly. During assembly, children under the age of 14 should be kept at least 3 m from the assembly site.

The current occupational safety and accident prevention regulations are to be observed. Information can be obtained from a builder.

The roof is only to be accessed on load-distributing boards.

When you are working on a roof, avoid the risk of falling by complying with the current accident prevention regulations (e.g. scaffolding requirements, safety rails).

Agree the required measures and operating conditions with a local builder or competent work safety authority. Always work with helpers!

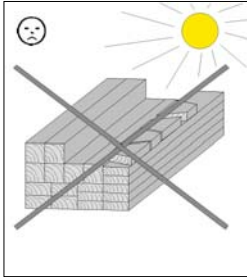
When unpacking the loose wooden parts and when assembling the cabin, we recommend that you wear safety boots and work gloves. When using a drill or saw, you should also wear protective goggles.

The roof is to be cleared of high snow loads (in excess of 1,25 kN/m² or approx. 30 cm in height).

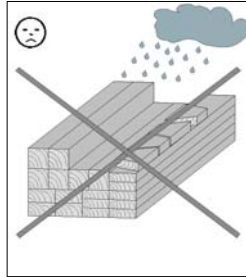
Transport and storage

The product is delivered stacked on pallets.
After unpacking and checking, handle the parts as follows:

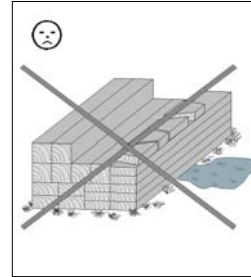
Protect the wood against



long-term, direct sunlight



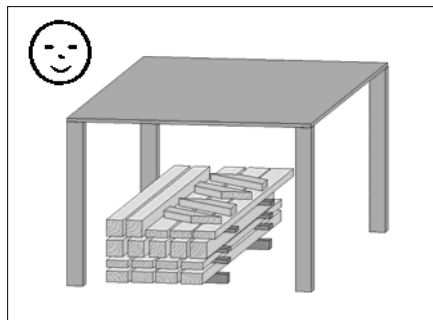
moisture



contact with the ground

Incorrect storage may result in:

- Cracks
- Distortion and warping
- Rotting (infestation by pests etc.)



Store the wood such that it is protected against weathering and has sufficient ventilation.

Warranty terms of weka Holzbau GmbH

We guarantee the function of our products for 5 years from the date of delivery based on the following conditions – however only on the wooden parts of our products (hereinafter weka product) and not on connected components or parts of the weka product made of another material besides wood. Within the warranty period defective parts or missing parts of the product or the product itself will be replaced at our discretion. The warranty extends only to the free-of-charge replacement of the respective faulty or defective wooden part. The warranty does not cover any consequential or additional costs, in particular no delivery and installation or modification costs.

The warranty is void in case of:

- failure to follow the assembly instructions,
- changes (additions or modifications) made to the product diverging from the assembly instructions,
- load limits (e.g. snow load, etc.) having been exceeded,
- the weka product having been installed on an incorrect foundation or floor plate, etc., in particular in case of violation of the rules of architecture,
- lack of or insufficient care of the wood (maintenance measures such as preservation or painting of the wood),
- wind speeds stronger than force 7 (moderate gales), natural catastrophes or brute force having caused the damage to the weka product,
- the deficiency consisting in changes which are typical for wood, such as discoloration, formation of cracks, warping, shrinking, swelling or similar normal effects on the material "wood".

Warranty claims must be accompanied by the original packing slip and the original sales receipt and must be submitted within the warranty period in writing or by fax or e-mail. A further prerequisite for a claim is the immediate notification of the defect or damage in the form of pictures and a written description of the defect.

Address all warranty claims to:

weka Holzbau GmbH, Johannesstraße 16, 17034 Neubrandenburg
 Fax: 0395/42908-83; E-mail: info@weka-holzbau.com

Assembly conditions for a weka assembly team

If you wish for help assembling your cabin and choose to employ a weka assembly team, weka Holzbau GmbH will carry out the following services for you:

Assembly means putting together (installation) of the individual parts supplied. It does not include treating them with a wood protection agent, the delivery and assembly of accessories and accessory parts. Electrical connections are not included in the assembly service.

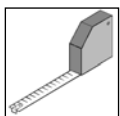
The items to be assembled must be located at the installation site/location/base area. Transport of the article or the individual parts over a distance greater than 10 - 15 m or to another level is not included in the assembly price quoted. The substrate must be stable, horizontal and level.

In the event of doubt, reference should be made to DIN 18202 'Level tolerances in building construction', tab. 3, row 3, with a maximum height difference at the furthest points of approx. 10 to 11 mm.

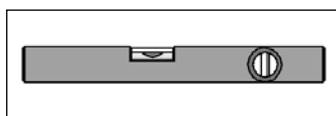
All preparatory work must have been carried out in accordance with the technical regulations before assembly begins. The substrates/floors/foundations constructed or selected by you must be suitable for the assembly.

Tool

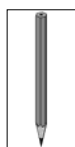
You should have the following tools to hand before beginning assembly. (Not supplied.)



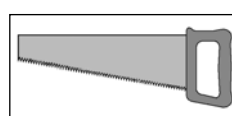
Spring tape measure



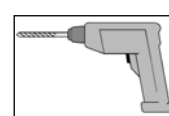
Spirit level



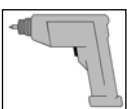
Pencil



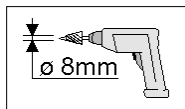
Mitre saw/hand disk saw



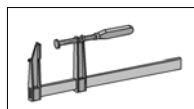
Drill



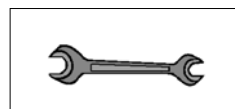
Electric screwdriver



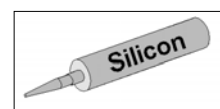
Taper drill



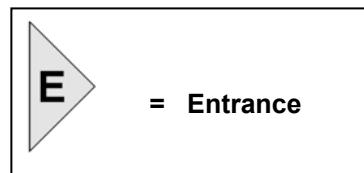
Screw clamp



Spanner



Silicone



The screw connections should be checked and retightened at regular intervals. This product is manufactured primarily from solid wood and as wood is a natural product, prolonged weathering, in particular after long hot periods, may lead to the formation of dry cracks. These dry cracks are in no way a quality defect but a natural occurrence and, depending on the weather conditions, these cracks may close up again to a minimum.

In addition, these dry cracks which appear along the grain of the wood have no effect on the stability and durability of the material. In other words, the static properties are unaffected.

Wood protection

The product is made from natural timber, for which regular and adequate wood preservation measures are obligatory. Please contact a wood preservation expert for information on professional preservation measures.

Wood preservation is to be carried out by the customer at his own risk. No guarantee can be given in the event of wood preservation not carried out in accordance with the instructions. Please also note the provisions relating to this in our guarantee.

We hope you have a successful installation and wish you many happy hours enjoying your weka product.

- fr -

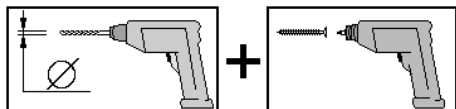
Chère Cliente, cher Client

Nous vous remercions d'avoir choisi un produit weka.

- Lisez entièrement la présente notice avant de procéder à l'assemblage afin d'éviter les erreurs et les dommages.
- **IMPORTANT !**
Veillez vérifier immédiatement, à l'aide de la liste des pièces, si le produit weka est arrivé complet et en bon état.
- Ne détruisez la liste des pièces qu'une fois la garantie écoulee. Cette liste vous permet de vérifier si les pièces détachées sont complètes et doit être conservée avec le justificatif d'achat. Elle vous permettra de faire valoir aisément d'éventuelles réclamations. Les numéros de pos. de la liste des pièces ne sont pas identiques aux numéros de pos. de la présente notice de montage.
- Nous vous recommandons d'effectuer le montage à 2 personnes.
- Nous nous réservons le droit d'apporter aux produits des modifications dans le cadre de l'évolution technique. De légères différences sont par conséquent possibles par rapport aux illustrations.
- Ne pas jeter simplement le matériel d'emballage! Les emballages en papier, carton et carton ondulé doivent être déposés dans le container de tri correspondant.

Recommandations

- Pré-percez tous les assemblages vissés afin d'éviter d'endommager les éléments en bois! Ceci vous est rappelé par le symbole suivant dans la notice:



- Le montage en respect des règles de la statique exige d'ancrer les poteaux à l'aide de supports en H dans des fondations en béton. Les supports de poteaux sont disponibles à titre d'accessoires weka contre supplément.
- **Le plan de fondation vous sera remis par votre revendeur!**
- Pour faciliter l'alignement précis des éléments d'ancrage en H, repérez les distances nécessaires entre les poteaux sur une latte repère et fixez-y les éléments d'ancrage à l'aide de serre-joints.
- Suspendez ensuite les éléments d'ancrage en H dans les trous préalablement aménagés de la fondation en laissant au moins 2 cm entre le bord supérieur de la fondation et l'entretoise supérieure.
- Après avoir rempli les trous de béton C25/30, laissez durcir les fondations pendant au moins 3 jours.

Informations sur la sécurité et avertissements

Pour prévenir les accidents, faites en sorte que les enfants ne se tiennent pas à proximité durant le montage.

Les enfants de moins de 14 ans ne sont pas autorisés à se tenir à moins de 3 m du chantier pendant le montage.

Les prescriptions en vigueur dans le code du travail et sur la prévention des accidents doivent être respectées. Informez-vous auprès d'un professionnel de la construction.

Utilisez uniquement les madriers porteurs pour poser les pieds sur le toit.

Si vous travaillez sur le toit, évitez tout risque de chute en respectant les règlements de protection contre les accidents en vigueur actuellement (par ex. règlement sur les équipements de protection, protection contre les chutes).

Les mesures et conditions de mise en œuvre requises vous seront communiquées par un spécialiste local ou les autorités chargées de la protection du travail. Travaillez toujours avec l'assistance de tiers !

Nous vous recommandons de porter des chaussures de sécurité et des gants de travail lorsque vous sortez les pièces de bois de l'emballage et lors du montage de l'abri et de porter des lunettes de protection lorsque vous effectuez des travaux de perçage.

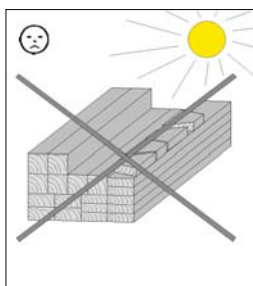
En cas de fortes charges de neige (supérieures à 1,25 kN/m² soit environ 30 cm de neige), le toit doit être dégagé.

Transport et stockage

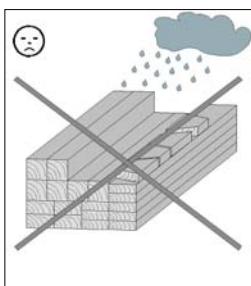
Le produit vous est livré gerbé sur palettes.

Après le déballage et le contrôle, veuillez traiter les pièces comme suit :

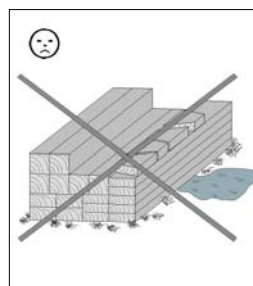
Protégez le bois contre



un ensoleillement direct et prolongé



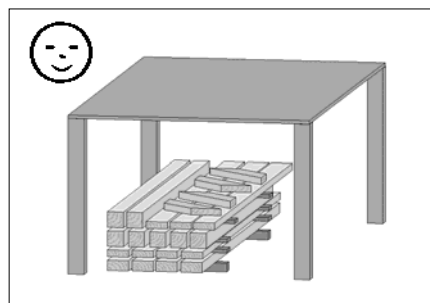
l'humidité



le contact avec le sol

Un mauvais stockage engendre :

- des fissures
- un gauchissement et des cambrures
- la putréfaction (attaque de parasites, etc.)



Stockez le bois à l'abri des intempéries et assurez-vous qu'il est suffisamment aéré !

Conditions de garantie de la weka Holzbau GmbH

Nous vous accordons, aux conditions qui suivent, 5 ans de garantie à compter de la date de livraison sur le bon fonctionnement des pièces en bois de nos produits exclusivement (désignés produits weka), à l'exclusion des pièces qui leur sont associées et à l'exclusion des composants du produit weka fabriqués en un matériau autre que le bois. Pendant la durée de la garantie, les pièces défectueuses, ou les pièces de la marchandise manquantes ou la marchandise elle-même seront remplacées suivant notre choix. L'étendue de la garantie se limite au remplacement gratuit de la pièce en bois défectueuse ou comportant un vice. Sont exclus de l'étendue de la garantie les coûts consécutifs ou supplémentaires et singulièrement les coûts de livraison, de montage ou de transformation.

La garantie est exclue dans les cas suivants :

- La notice de montage n'a pas été respectée,
- Le produit a été modifié (par des pièces rapportées ou des transformations) par rapport à ce qui est dit dans la notice de montage,
- Les limites de charge indiquées (par exemple le poids de la neige etc) ont été dépassées,

- Le produit weka a été monté sur des mauvaises fondations (dalle, plancher ou autre) et notamment en cas de non respect des règles de construction,
- L'entretien du bois a été négligé ou est insuffisant (entretien : protection du bois, peinture, etc.).
- Le vent de force supérieure à 7, les catastrophes naturelles ou des manifestations de violence ont endommagé le produit weka.
- Le défaut consiste en des modifications inhérentes à la nature du matériau « bois », comme par exemple les changements de couleur caractéristiques pour le bois, les fissures, le gauchissement, le rétrécissement, ou le gonflement ou autres.

Le recours à la garantie ne peut se faire qu'avec le bordereau de colisage d'origine et le document d'achat d'origine pendant la période de garantie par écrit, par fax ou par courriel. Il est subordonné à la dénonciation immédiate du vice ou du défaut sous forme d'une description explicite du dommage par le texte et l'image.

Le recours à la garantie sera adressé à :

weka Holzbau GmbH, Johannesstrasse 16, 17034 Neubrandenburg
Télécopie : 0395/42908-83; e-Mail : info@weka-holzbau.com

Conditions de montage pour l'équipe de montage weka

Si vous décidez de vous faire aider pour le montage et que vous faites appel à l'équipe de montage weka, weka Holzbau GmbH prendra en charge les éléments suivants à votre place :

Le montage, ce qui signifie l'assemblage conforme aux instructions (montage) des pièces détachées livrées pour la marchandise sans application de produit, la livraison et le montage des accessoires. Les raccordements électriques ne sont pas compris dans les prestations de montage.

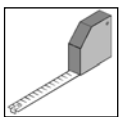
La marchandise à installer doit se trouver sur le lieu de montage/d'implantation/de pose. Le transport de l'article ou des pièces détachées à une distance de plus de 10 - 15 m ou à un autre étage n'est pas compris dans le prix du montage. Le sous-sol doit être solide, horizontal et plan.

En cas de doute sur la planéité, voir : DIN 18202 "Toleranzen im Hochbau" (Tolérances pour les constructions), tableau 3, ligne 3, avec une différence de hauteur maximale entre les points les plus éloignés de 10 à 11 mm.

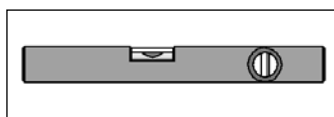
Tous les travaux préparatoires doivent avoir été faits avant le montage conformément aux règles de l'art. Les sous-sols/planchers/fondations réalisés par vous-même doivent être appropriés pour le montage.

Outil

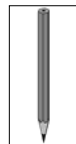
Pour le montage, nous vous recommandons de préparer les outils suivants.
(N'est pas compris dans la fourniture!)



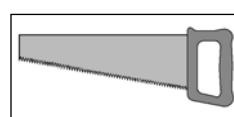
Décimètre à ruban



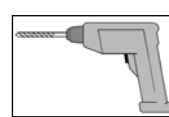
Niveau à bulle



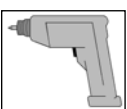
Crayon



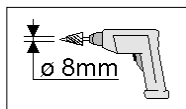
Scie à denture fine



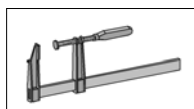
Perceuse



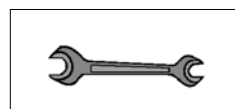
visseuse
électrique



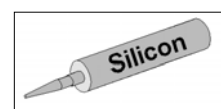
alésoir conique



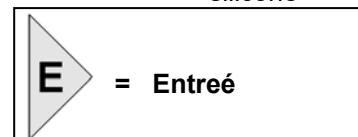
serre-joint



Clé



silicone



Il est conseillé de vérifier et de resserrer les assemblages vissés à intervalles réguliers. Ce produit est essentiellement fabriqué en bois massif. Le bois étant un matériau naturel, il se peut que des conditions climatiques extrêmes, notamment après de longues périodes de chaleur, entraînent la formation de fentes de sécheresse. Ces fentes de sécheresse ne constituent en aucun cas un défaut de qualité, mais un phénomène naturel. Selon la situation météorologique, ces fentes peuvent se refermer quasi-intégralement. De plus, ces fentes de sécheresse, qui apparaissent dans le bois dans le sens de la longueur, n'exercent aucune influence sur la solidité et la résistance du matériau. Autrement dit, les propriétés statiques ne sont pas affectées.

Protection du bois

Cet article est en bois brut naturel. Il est impératif d'entretenir et de protéger le bois régulièrement. Veuillez vous renseigner auprès d'un spécialiste du bois pour connaître les traitements appropriés. Les mesures de protection du bois sont à effectuer par le client, sous sa propre responsabilité. Aucune garantie ne peut être accordée si le bois n'a pas été protégé selon les règles. Veuillez également vous reporter aux dispositions correspondantes de nos déclarations de garantie.

Nous vous souhaitons beaucoup de plaisir avec votre produit weka !

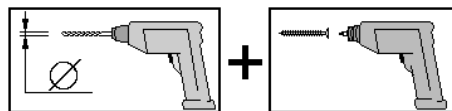
- it -

**Egregi clienti,
ci congratuliamo con voi per avere scelto un prodotto weka.**

- Prima del montaggio leggete con cura le presenti istruzioni al fine di evitare errori di montaggio o danni.
- **IMPORTANTE !**
Controllate subito con l'ausilio della lista di imballaggio che il prodotto weka sia stato fornito completo e senza danni.
- Vi preghiamo di conservare la lista di imballaggio solo alla scadenza del periodo di garanzia. Questa lista serve per controllare la completezza della fornitura e deve essere conservata insieme allo scontrino. Con l'ausilio della lista è possibile risolvere eventuali reclami. I numeri di posizione della lista di imballaggio non corrispondono con i numeri di posizione delle seguenti istruzioni di montaggio.
- Raccomandiamo di eseguire il montaggio in 2 persone.
- Ci riserviamo di apportare modifiche ai fini del progresso tecnologico. Per tale motivo è possibile che nelle rappresentazioni vengano a crearsi lievi differenze.
- Non gettare via il materiale di imballaggio! La carta, il cartone normale e ondulato cosiccome gli imballaggi in plastica devono essere smaltiti negli appositi contenitori di raccolta.

RACCOMANDAZIONI

- Per evitare danni agli elementi in legno si raccomanda di preforare tutti i punti di avvitaggio a vite! Il presente simbolo richiama la vostra attenzione su tale particolare nel corso delle istruzioni:



- Per un corretto montaggio statico è necessario ancorare i montanti nelle fondamenta in calcestruzzo con supporti ad H. I supporti dei montanti sono disponibili come accessorio weka su sovrapprezzo.
- **Per uno schema delle fondamenta rivolgetevi al vostro rivenditore specializzato!**
- Per facilitare l'allineamento dell'elemento di ancoraggio ad H contrassegnate le necessarie distanze fra i montanti con un regolo e fissate in tali punti gli elementi di ancoraggio per mezzo di morsetti.
- Successivamente inserite gli elementi di ancoraggio ad H nei pozzetti di fondamenta creati in precedenza, rispettando una distanza di 2 cm fra il bordo superiore delle fondamenta e la traversa superiore.
- Dopo aver riempito i pozzetti con calcestruzzo C25/30, le fondamenta devono asciugare per almeno 3 giorni.

Avvertenze di sicurezza

Per la prevenzione di infortuni è necessario evitare la presenza di bambini nelle immediate vicinanze dei lavori di montaggio.

Evitare la presenza di bambini sotto i 14 anni entro un raggio di 3 m dal cantiere di montaggio.

Rispettate i regolamenti antifortunistici e per la sicurezza sul luogo di lavoro. Informatevi presso un tecnico.

Calpestate solo i listoni del tetto che distribuiscono il carico.

Durante i lavori al tetto prevenire il pericolo di cadute rispettando la normativa antinfortunistica vigente (ad es. installazione di armature, protezioni contro le cadute).

Concordare le necessarie misure e condizioni di lavoro con un tecnico locale o con l'ente pubblico responsabile della sicurezza sul lavoro. Lavorare sempre con aiutanti!

Consigliamo di indossare scarpe e guanti antinfortunistici quando disimballate i singoli componenti di legno e durante il montaggio della casetta e occhiali di protezione quando trapanate e segate.

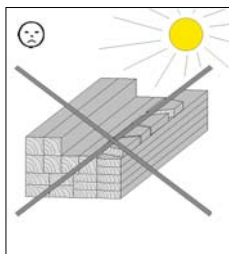
In caso di carichi di neve elevati (maggiori a 1,25kN/m² o con neve alta ca. 30cm) il tetto deve essere liberato.

Trasporto e stoccaggio

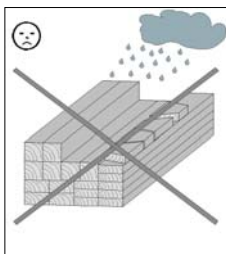
Il prodotto vi verrà consegnato impilato su pallet.

Dopo il disimballaggio e i controlli trattate i componenti come segue:

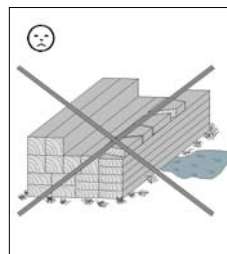
Protegete il legno da



esposizione prolungata
ai raggi solari diretti



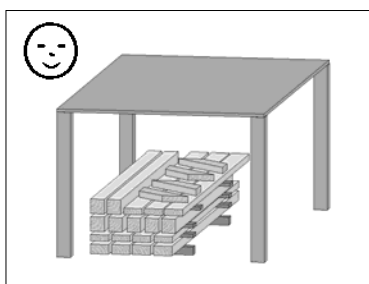
umidità



contatto con il terreno

Le conseguenze di uno stoccaggio errato sono:

- screpolature
- torsione e incurvamento
- putrefazione (infestazione di parassiti etc.)



Conservate il legno al riparo dalle intemperie e garantite
sempre un'aerazione costante!

Condizioni di garanzia di weka Holzbau GmbH

Concediamo alle seguenti condizioni – tuttavia soltanto sulle parti in legno dei nostri prodotti (qui di seguito designate prodotto weka), non sui componenti o gli elementi del prodotto weka a queste collegati – una garanzia di funzionalità di 5 anni dalla data di consegna. Per tutta la durata della garanzia sostituiamo, a nostra discrezione, le parti difettose o mancanti della merce o la merce stessa. La portata della garanzia comprende esclusivamente la sostituzione gratuita della parte in legno guasta o difettosa. La garanzia non copre invece i costi conseguenti o aggiuntivi, in particolare le spese di consegna, installazione e modifica.

La garanzia è esclusa se:

- non ci si è attenuti alle istruzioni per il montaggio,
- sono state apportate modifiche (aggiunte o cambiamenti) al prodotto rispetto alle istruzioni per il montaggio,
- sono stati superati i limiti di sollecitazione indicati (ad es. carico da neve ecc.),
- le fondazioni del prodotto weka sono state realizzate in maniera non corretta (fondamenta / piastra base o similare), in particolare se sono state violate le regole dell'architettura,
- il legno non è stato curato o è stato curato in misura insufficiente (manutenzione: protettivo o vernice per legno ecc.),
- velocità del vento superiori a forza 7, catastrofi naturali o azioni violente che hanno causato il danno al prodotto weka,
- il difetto consiste in alterazioni cromatiche, crepe, imbarcamenti, ritiri, rigonfiamenti o simili modificazioni che sono normali, in quanto legate alla natura del materiale „legno“.

I diritti di garanzia possono essere fatti valere soltanto unitamente alla distinta di imballo originale e al giustificativo d'acquisto originale e devono essere rivendicati per iscritto oppure mediante fax o e-mail entro

la durata della garanzia. Premessa per la rivendicazione è la tempestiva segnalazione del difetto o del danno sotto forma di rappresentazione ordinata dello stesso tramite testo e figure.

Le richieste di garanzia devono essere rivolte a:

weka Holzbau GmbH, Johannesstraße 16, 17034 Neubrandenburg
Fax: 0395/42908-83; e-mail: info@weka-holzbau.com

Condizioni di montaggio per weka – squadra di montaggio

Se avete bisogno di aiuto per il montaggio e chiamate perciò una squadra di montaggio weka, weka Holzbau GmbH interverrà alle seguenti condizioni:

Per montaggio si intende l'assemblaggio conforme alle istruzioni (installazione) dei singoli componenti forniti senza verniciatura, consegna e montaggio di accessori o parti di accessori. L'allacciamento elettrico non è compreso nel montaggio.

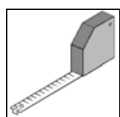
I pezzi da montare devono trovarsi sul luogo/superficie/terreno di montaggio. Il trasporto dell'articolo o del componente singolo per oltre 10 – 15 m all'aperto o su un altro piano non è incluso nel prezzo di montaggio. La base di appoggio deve essere stabile, orizzontale e piana.

In caso di dubbio spianare il terreno in case a: DIN 18202 "Tolleranze di planarità nell'edilizia", tab.3, riga 3, con una differenza massima di livello tra i due punti più lontani da ca. 10 a 11mm.

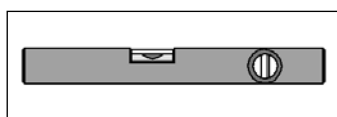
Tutti i lavori preparatori devono essere eseguiti allo stato dell'arte prima dell'inizio del montaggio. I sottofondi/pavimenti/le fondamenta che avete preparato o scelto devono essere idonei per il montaggio.

Utensile

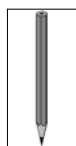
Prima di iniziare con il montaggio tenere a portata di mano i seguenti utensili.
(Non compreso nella fornitura!)



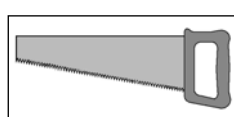
metro a nastro



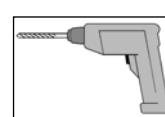
livella ad acqua



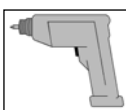
Matita



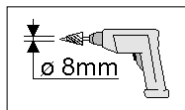
sega fine



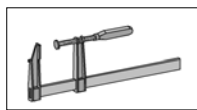
trapano



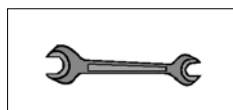
avvitatore elettrico



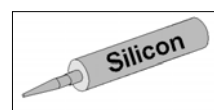
trapano conico



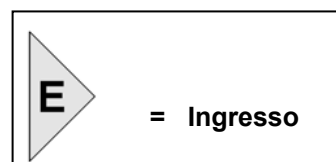
morsetto



chiave



silicone



Si raccomanda di controllare periodicamente tutti i collegamenti a vite e di riserrarli all'occorrenza. Questo prodotto è prevalentemente realizzato con legno massiccio e poiché nel materiale legno si tratta di un prodotto naturale, in seguito a condizioni atmosferiche estreme, in particolare durante i lunghi periodi estivi, non è da escludere una formazione di fessure di essiccamento. Queste fessure di essiccamento non sono in nessun caso un difetto di qualità, bensì un fenomeno naturale. A seconda delle condizioni atmosferiche

queste fessure possono di nuovo chiudersi, lasciando soltanto uno spiraglio minimo. Inoltre, queste fessure di essiccamento, che si formano in senso longitudinale sul legno, non hanno alcun influsso sulla stabilità e sul carico del materiale. Ciò significa che non vengono in alcun modo pregiudicate le caratteristiche statiche.

Protezione del legno

Il prodotto è composto dalla materia prima naturale del legno che rende le misure di protezione del legno assolutamente necessarie. Per il trattamento di protezione del legno a regola d'arte rivolgersi ad un esperto di protezione del legno.

Le misure di protezione del legno devono essere eseguite dal cliente sotto la sua responsabilità. Senza protezione del legno prescritta non può essere assunta nessuna garanzia. Osservare anche le disposizioni al riguardo nelle nostre dichiarazioni di garanzia.

In bocca al lupo con il montaggio e buon divertimento con il vostro prodotto weka!

- nl -

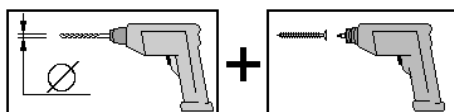
Geachte klant,

Wij zijn u erkentelijk dat u voor een product van weka hebt gekozen.

- Lees deze handleiding vóór de montage helemaal om montagefouten of beschadigingen te vermijden.
BELANGRIJK!
Controleer direct aan de hand van de paklijst of het product van weka volledig en onbeschadigd bij u is aangekomen.
Vernietig de paklijst pas na afloop van de garantieperiode. Deze lijst is voor de controle op volledigheid van alle onderdelen en moet met de kassabon worden bewaard. Eventuele reclames kunnen met behulp van deze lijst probleemloos worden opgelost. De pos.-nummers van de paklijst komen niet overeen met de pos.-nummers van de volgende montagehandleiding.
Le aconsejamos realizar el montaje con 2 personas.
Wij adviseren de montage met twee personen uit te voeren.
- Ontwikkelingen in de zin van technische vooruitgang behouden wij ons voor. Op deze wijze kunnen kleine afwijkingen in de afbeeldingen ontstaan.
- Verpakkingsmateriaal niet zomaar weggooien! Verpakking van papier, karton, golfkarton en kunststof moet in de betreffende verzamelcontainer worden gedeponerd.

Advies

- Alle schroefverbindingen voorboren om beschadiging van de houten delen te voorkomen. Het volgende symbool maakt u in de handleiding nogmaals hierop opmerkzaam:



- Om het huis vakkundig te kunnen monteren dient er eerst een volledig vlakke en rechthoekige fundering te worden aangebracht. Wij adviseren een strokenfundering.
Een funderingsplan is verkrijgbaar bij uw speciaalzaak!
- Om de H-ankers gemakkelijker te kunnen richten, markeert u de vereiste afstanden tussen de posten op een richtlat en bevestigt u de ankers daar met lijmklemmen.
- Vervolgens hangt u de H-ankers in de eerder gemaakte funderingsgaten waarbij u minimaal 2 cm afstand aanhoudt tussen bovenkant fundering en bovenste dwarsverbinding.
- Nadat u de gaten heeft gevuld met beton C25/30 moeten de funderingen minstens drie dagen uitharden.

Veiligheidstips en aandachtspunten

Om ongevallen te voorkomen, moet worden vermeden dat kinderen zich tijdens de montage in de directe nabijheid bevinden.

Neem de geldende voorschriften voor werkveiligheid en ongevallenpreventie in acht. Informeer ernaar bij een aannemer.

Betreed het dak alleen op lastverdelende planken.

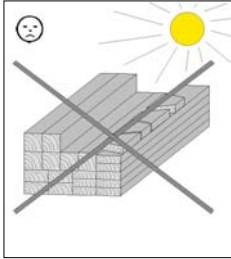
Wij adviseren u om bij het uitpakken van de losse houten delen en bij de montage van het huis veiligheidsschoenen en werkhandschoenen te dragen, en bij het boren en zagen een veiligheidsbril.

Veeg het dak schoon bij hoge sneeuwbelasting (meer dan 1,25 kN/m² of ca. 30 cm sneeuwhoogte).

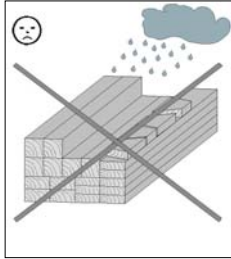
Transport en opslag

Het product wordt aan u geleverd op pallets.
Na het uitpakken en controleren behandelt u de onderdelen als volgt:

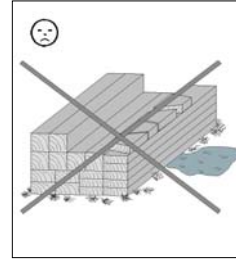
Bescherm het hout tegen



urenlang,
direct zonlicht



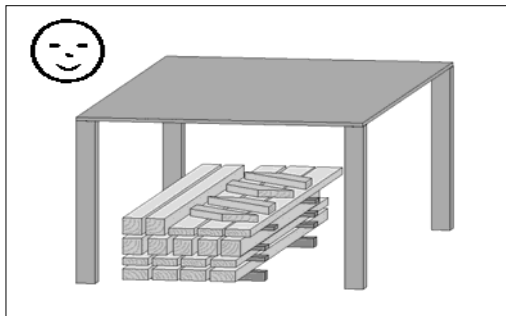
vocht



contact met de bodem

De gevolgen van een verkeerde opslag zijn:

- scheurvorming
- torsies en krommingen
- rotting (aantasting door ongedierte etc.)



Bescherm het hout tegen weersinvloeden en zorg voor voldoende ventilatie!

Garantiebepalingen van weka Holzbau GmbH

Wij verlenen onder de volgende voorwaarden – echter uitsluitend op de houten delen van onze producten (weka-product genoemd), niet op de daarmee verbonden bouwdelen of op bestanddelen van het weka-product die uit een ander materiaal dan hout bestaan – 5 jaar vanaf de leverdatum garantie of de functie ervan. Binnen de garantieperiode worden foutieve delen of ontbrekende delen van het product of het product zelf naar onze keus vervangen. De garantie heeft uitsluitend betrekking op de kosteloze vervanging van het betreffende beschadigde of defecte houten deel. De garantie heeft geen betrekking op vervolgcosten of bijkomende kosten, vooral de kosten voor levering, opbouw en ombouw.

De garantie komt te vervallen, indien:

- de betreffende montagehandleiding niet in acht genomen werd,
- wijzigingen (extra aan-of ombouw) aan of van het product uitgevoerd werden, die niet conform de montagehandleiding zijn,
- de afzonderlijk aangegeven belastingsgrenzen (bijv. sneeuwlast enz.) overschreden werden,
- het weka-product van een verkeerde ondergrond (fundament / bodemplaat e.d.) voorzien werd, vooral wanneer de regels van de bouwkunst overtreden werden,
- nagelaten of onvoldoende verzorging (onderhoud: houtbescherming, houtverf enz.) van het hout werd uitgevoerd.
- de schade aan het weka-product veroorzaakt werd door een windkracht van meer dan 7 Bft, natuurrampen of gewelddadige inwerkingen,
- de fout bestaat uit kleurveranderingen die typisch zijn voor hout, uit scheurvorming, krimpen, uitzetten of soortgelijke veranderingen, die normaal zijn voor het materiaal „hout“.

Garantieaanspraken kunnen uitsluitend in combinatie met de originele pakbon en de originele kassabon afgehandeld worden en moeten binnen de garantieperiode schriftelijk, per fax of per e-mail geldend worden

gemaakt. Voorwaarde voor het afhandelen van een aanspraak op garantie is de onmiddellijke melding van het defect resp. de schade in de vorm van een overzichtelijke weergave in woord en beeld.

Aanspraken op garantie dienen gericht te worden aan:

weka Holzbau GmbH, Johannesstraße 16, 17034 Neubrandenburg
Fax: +49/42908-83; e-mail: info@weka-holzbau.com

Voorwaarden voor montage voor weka-montageteam

Wilt u hulp bij het monteren en hebt u hiervoor een montageteam van weka besteld, dan gaat weka Holzbau GmbH als volgt voor u te werk:

Monteren betekent het volgens de handleiding samenbouwen (opbouwen) van de geleverde productonderdelen zonder lakwerk, levering en montage van accessoires en onderdelen van accessoires. Elektrische aansluitingen vallen niet onder onze montagediensten.

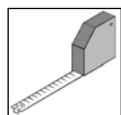
Het op te bouwen product moet zich op de plaats van opstelling bevinden. Vervoer van het product of zijn onderdelen over een afstand van meer dan 10 - 15 m of naar een andere verdieping is niet inbegrepen in de aangeboden montageprijs. De ondergrond moet belastbaar, waterpas en vlak zijn.

Voor de vlakheid geldt bij twijfel: DIN 18202 'Ebenheitstoleranzen im Hochbau' (vlakheidtoleranties in de hoogbouw), tab. 3, regel 3, met een maximaal hoogteverschil van ca. 10 tot 11 mm tussen de punten die het verst van elkaar af liggen.

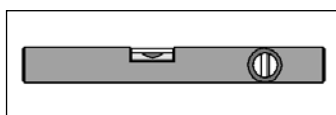
Alle voorbereidende werkzaamheden moeten conform de technische voorschriften voor aanvang van de montage zijn uitgevoerd. De door u gemaakte of gekozen ondergronden/vloeren/funderingen moeten geschikt zijn voor de montage.

Gereedschap

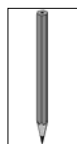
Het volgende gereedschap moet u vóór het begin van de montage gereed hebben liggen.



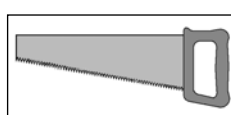
rolmaat



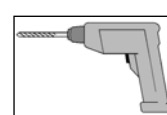
waterpas



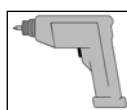
potlood



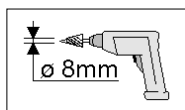
zaag



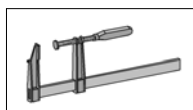
boormachine



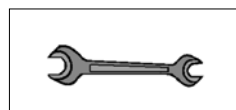
fittingschroevendraaier



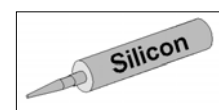
conische boor



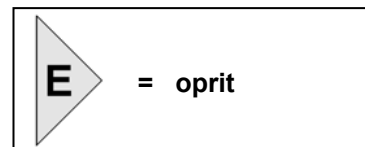
lijmklem



schroefsleutel



silicone



Aanwijzing

De schroefverbindingen dienen regelmatig gecontroleerd en aangedraaid te worden. Dit product bestaat grotendeels uit massief hout. Aangezien hout een natuurproduct is, kunnen er door extreme weersomstandigheden, met name na lange warmteperiodes, drogingsscheuren ontstaan. Deze scheuren vormen in geen geval een kwaliteitsvermindering, maar zijn een natuurlijk verschijnsel. Afhankelijk van de weersituatie kunnen deze scheuren zich weer grotendeels sluiten.

Daarnaast hebben deze droogtescheuren, die in de lengterichting van het hout optreden, geen invloed op de sterkte en belastbaarheid van het materiaal. Met andere woorden, de statische eigenschappen blijven behouden.

Houtbescherming

Het product bestaat uit de natuurlijke grondstof hout. Dit maakt het noodzakelijk regelmatig voldoende maatregelen uit te voeren om het hout te beschermen. Voor een vakkundige beschermende behandeling van het hout dient u zich tot een deskundige op het gebied van houtbescherming te wenden. Maatregelen voor de bescherming van het hout moeten door de klant voor eigen verantwoordelijkheid worden uitgevoerd. Zonder bescherming van het hout volgens voorschrift kan geen garantie worden geboden. Neem ook onze garantiebepalingen dienaangaande in acht.

Wij wensen u veel plezier met uw houten product.

- sl -

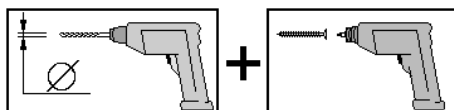
Spoštovani kupec!

Najlepša hvala, da ste se odločili za weka izdelek.

- Preden začnete z gradnjo, natančno preberite to navodilo, da se boste tako lahko izognili napakam pri montaži ali poškodbam.
- **POZOR!**
S pomočjo ovojnega lista takoj preverite, če se prejeli weka izdelek nepoškodovan in v celoti.
- Ovojni list uničite šele po poteku garancijske dobe. Ta list vam bo služil za kontrolo popolnosti posameznih delov in hraniti ga morate skupaj z računom. Morebitne napake se lahko s pomočjo tega lista brez problemov odpravijo.
- Pozicijske številke ovojnega lista se ne ujemajo s pozicijskimi številkami naslednjega navodila za montažo.
- Priporočamo vam, da montažo izvedete z dvema osebama.
- V smislu tehničnega napredka si pridružujemo pravico do nadaljnjega razvoja. Tako lahko v prikazih pride do majhnih odstopanj.
- Ovojnega materiala ne odvrzite kar tako! Papirnato embalažo, embalažo iz lepenke in valovite lepenke, kakor tudi embalažne dele iz plastike odvrzite v ustrezne zbiralne posode.

Priporočilo

- Da bi se izognili poškodbam na lesenih delih, navrtajte navojne spoje! Sledeči znak vas med navodilom na to opozori še enkrat:



- Pogoj za strokovno montažo je absolutno raven in pravokoten temelj. Priporočamo vam progasti temelj.
Načrt za temelj dobite pri vašem specializiranem prodajalcu!
- Da bi olajšali natančno izravnavo glavnih sider, označite zahtevane odmike stebrov na ravnalnem lesu in tam pritrdite sidra s primeži.
- Potem glavna sidra obesite v prej izkopane luknje v temelju, pri čemer morate med zgornjim robom temelja in zgornjo prečko upoštevati minimalno oddaljenost 2 cm.
- Potem, ko napolnite luknje z betonom C25/30, se morajo temelji strjevati vsaj 3 dni.

Varnostni napotki in opozorila

Da bi preprečili morebitne nesreče, se otroci v času montaže ne smejo nahajati v neposredni bližini. Pri delu je treba upoštevati veljavne predpise za varnost pri delu in preprečevanje delovnih nesreč. Če želite več informacij, se posvetujte z gradbenikom.

Hoja po strehi je dovoljena samo po strešnih deskah za porazdelitev bremena.

Priporočamo vam, da pri odstranjevanju embalaže z lesenih delov in pri montaži hišice uporabljate zaščitne čevlje in rokavice, pri vrtanju in žaganju pa zaščitna očala.

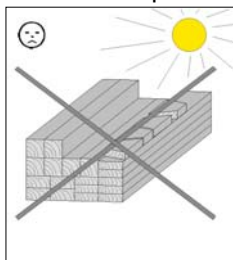
Pri visokih snežnih obremenitvah (več od 1,25 kN/m² ali pribl. 30 cm snega) je treba streho očistiti snega.

Prevoz in skladiščenje

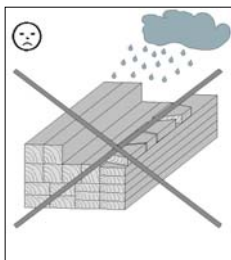
Dobavljen izdelek je zložen na paletah.

Po odstranitvi embalaže in pregledu, ravnajte z elementi tako:

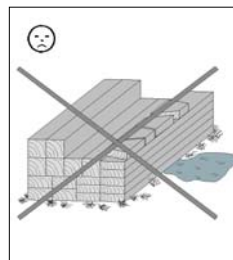
les zaščitite pred



več urno
neposredno izpostavljenostjo soncu



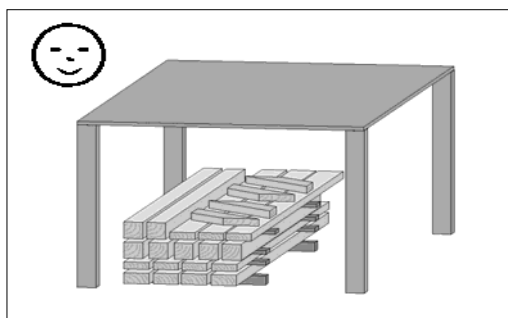
vlago



neposrednim stikom s tlemi

Posledice napačnega skladiščenja so:

- razpoke
- zasuk in izbočenje
- trohnenje (napad škodljivcev ipd.)



Les varujte pred vremenskimi vplivi, hkrati pa zagotovite
ustrezno prezračevanje lesa!

Garancijski pogoji podjetja weka Holzbau GmbH

Pod naslednjimi pogoji – vendar le za lesene dele naših izdelkov (v nadaljevanju izdelek weka) in ne za sklope, povezane z lesom ali sestavne dele izdelka weka iz drugega materiala – vam priznamo 5-letno garancijo na delovanje od dneva nakupa. V tej garancijski dobi bomo po naši izbiri zamenjali pomanjkljive dele ali manjkajoče dele blaga ali samo blago. Garancija obsega le brezplačno zamenjavo pomanjkljivega ali okvarjenega dela iz lesa. Garancija ne obsega posledičnih ali dodatnih stroškov, zlasti dobavnih stroškov, stroškov montaže ali predelave.

Garancija je v naslednjih primerih izključena:

- ko izdelek ni bil montiran v skladu z montažnimi navodili,
- ko so na izdelku - v primerjavi z navodili za montažo - bile izvedene spremembe (dodatni priključki ali predelave),
- ko so bile presežene navedene meje obremenitve (npr. obremenitev s snegom ipd.),
- ko je izdelek weka bil napačno postavljen na temelj (fundament / talna plošča ipd.), zlasti pri kršitvah pravil gradbenišтва,
- ko les ni bil vzdrževan oz. ni bil v zadostni meri vzdrževan (vzdrževanje: zaščita lesa, premaz lesa itd.), ko so škodo na izdelku weka povzročili veter s hitrostjo preko 7, naravne katastrofe ali učinek sile,
- ko so prisotne pomanjkljivosti v lesu tipičnih spremembah barve, nastanek razpok, krivljenje lesa, krčenje, nabrekanje ali drugačne podobne običajne spremembe, ki so pogojene z naravo lesa.

Garancijske zahteve lahko uveljavljate le s predložitvijo originalnega kontrolnega lističa in originalnega računa in jih lahko uveljavljate znotraj garancijske dobe pisno, po telefaksu ali e-pošti. Pogoj za uveljavitev garancijske pravice je takojšnja prijava pomanjkljivosti oz. škode v obliki urejenega prikaza škode v besedilu in s priloženimi slikami.

Garancijske zahteve pošljite na:

weka Holzbau GmbH, Johannesstraße 16, 17034 Neubrandenburg
Faks: 0395/42908-83; e-pošta: info@weka-holzbau.com

Pogoji za montažo za montažno skupino weka

Če želite izkoristiti pomoč pri montaži, in zahtevate montažno skupino weka, vam bo podjetje weka Holzbau GmbH v pomoč tako:

Montaža pomeni sestavljanje dobavljenih posameznih delov naročila brez premazovanja, dobave in montaže dodatne opreme ter delov dodatne opreme v skladu z navodili za montažo. Električna priključitev ni vključena v navodila za montažo.

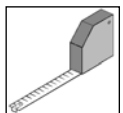
Blago se mora nahajati na mestu postavitve, na katerem bo končno tudi postavljeno. Prevoz izdelka ali posameznih delov na razdalji, ki je daljša od 10 - 15 m ali transport v drugo nadstropje, nista vključena v ceno montaže. Izdelek mora stati na stabilnih, vodoravnih in ravnih tleh.

V primeru dvomov velja za ravno površino: standard DIN 18202 »tolerančno območje pri visokih gradnjah« (3. preglednica, 3. vrstica), z največjo višinsko razliko dveh, med seboj najbolj oddaljenih, točk med pribl. 10 do 11 mm.

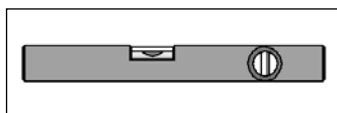
Vsa pripravljala dela morajo biti v skladu s tehničnimi pravili izvedena še pred pričetkom montaže. Podlage/tla/temelji, ki ste jih zgradili ali izbrali, morajo biti ustrezni za montažo.

Orodje

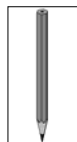
Pred začetkom montaže je treba pripraviti to orodje.



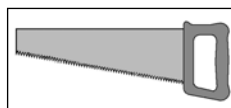
tekoča mera



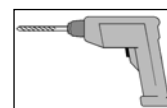
vodno tehtnico



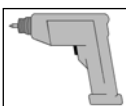
svinčnik



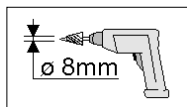
žaga



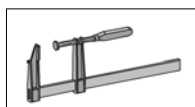
vrtalnik



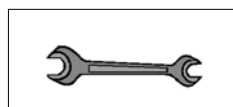
električni izvijač



konusni sveder



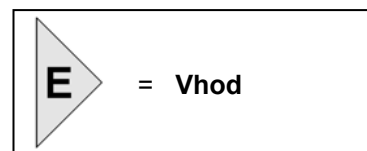
vijačni primež



viličasti



siliconski



Napotek

Redno preverjajte vijake in jih po potrebi privijte. Izdelek je večinoma izdelan iz masivnega lesa in ker je les naravni material, lahko zaradi vremenskih vplivov, predvsem dolgega vročinskega obdobja, nastanejo razpoke. Razpoke nikakor ne pomenijo slabe kakovosti, ampak so običajen pojav in jih lahko glede na vremenske razmere dobro ponovno zamašite.

Pri tem te razpoke, ki nastanejo vodoravno na les, ne vplivajo na trdnost in nosilnost materiala. To pomeni, da se statistične lastnosti ne spremenijo.

Zaščita lesa

Izdelek je iz naravne surovine, lesa. Zato so redni, zadostni ukrepi za zaščito lesa nujno potrebni. Za strokovno zaščitno obdelavo lesa se obrnite na strokovnjaka za les.

Ukrepe za zaščito lesa morajo stranke izvesti na lastno odgovornost. Brez predpisane zaščite lesa ne moremo priznati garancije. Prosim, upoštevajte tudi s tem povezana določila v naši garancijski izjavi.

Z lesnim izdelkom vam želimo mnogo veselja.

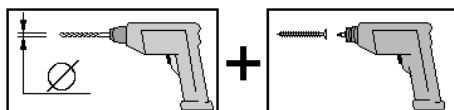
- hr -

Štovani kupci,
zahvaljujemo se što ste se odlučili za weka – proizvod.

- Prije postavljanja pročitajte kompletno ovo uputstvo, kako bi spriječili greške ili oštećenja prilikom montaže.
- **VAŽNO !**
Molimo provjerite smjesta na osnovu popisa dijelova da li je proizvod stigao do Vas kompletan i neoštećen.
- Molimo da bacite popis pakovanja tek nakon što istekne garancija. Taj popis služi kao kontrola kompletnosti pojedinih dijelova i treba ga sačuvati zajeno s potvrdom o kupnji. Eventualne reklamacije se pomoću tog popisa mogu bez problema riješiti.
- Brojevi pozicija popisa pakovanja ne odgovaraju brojevima pozicija narednih uputstava za montažu.
- Preporučujemo da montažu provedete s 2 osobe.
- Dozvoljavamo si pravo na daljnji razvoj u smislu tehničkog napretka. Tako može doći do neznatnih odstupanja od slikovitih prikaza.
- Nemojte jednostavno baciti ambalažu! Ambalažu od papira, kartona i valovitog kartona, kao i dijelove od plastične mase treba staviti u odgovarajuće kontejnere za sakupljanje.

Preporuke

- Molimo da sve vijčane spojeve prethodno izbušite kako biste spriječili oštećenja na drvenim dijelovima! Slijedeći znak Vas još jednom tokom uputstava na to upozorava:



- Uvjet za stručnu montažu je apsolutno ravni i pravougaoni temelj. Preporučujemo temelje u trakama. **Nacrt temelja možete dobiti kod Vašeg stručnog trgovca!**
- Uslov za statički ispravnu montažu je usidrenje stubova pomoću H-nosača stubova u betonskim temeljima. Nosače stubova možete dobiti uz nadoplatu kao weka-dodatnu opremu.
- Kako bi olakšali ispravno poravnavanje H-sidara, označi potrebne stubove na jednom drvetu za poravnavanje i pričvrstite tamo sidrenja pomoću zatezača za drvo.
- Nakon toga objesite H-sidra u prethodno iskopane rupe temelja, pri čemu treba osigurati minimalni razmak od 2 cm između gornjeg ruba temelja i gornje prečke. Nakon što ste napunili rupe betonom CB2/30, se temelji moraju stvrdnuti u trajanju od najmanje 3 dana.

Upute o sigurnosti i upozorenja

Kako biste izbjegli nezgode, zabranite pristup djeci za vrijeme montaže. Obavezno se pridržavajte važećih propisa o zaštiti pri radu i propisa o sprečavanju nezgoda. Detaljnije informacije možete dobiti od građevinskog stručnjaka.

Po krovu se smije hodati isključivo po gredama s raspodijeljenim opterećenjem.

Preporučujemo da prilikom pričvršćivanja olabavljenih drvenih dijelova i prilikom montaže kuće nosite zaštitnu obuću, rukavice, a prilikom bušenja i piljenja – zaštitne naočale.

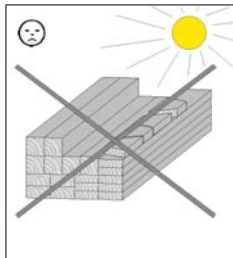
Kod velikih opterećenja snijegom (preko 1,25 kN/m² što približno odgovara debljini snježnog pokrivača od oko 30 cm) potrebno je čišćenje krova.

Transport i skladištenje

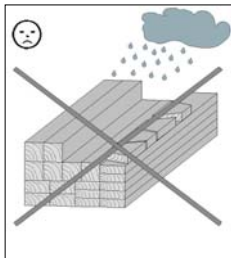
Proizvod se isporučuje na paletama.

Nakon raspakiranja i provjere, dijelove obradite na sljedeći način:

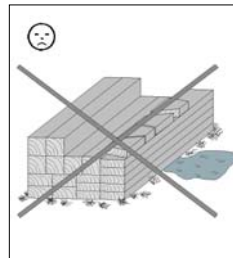
Zaštitite drvo od



dugotrajnog,
izravnog sunčevog djelovanja



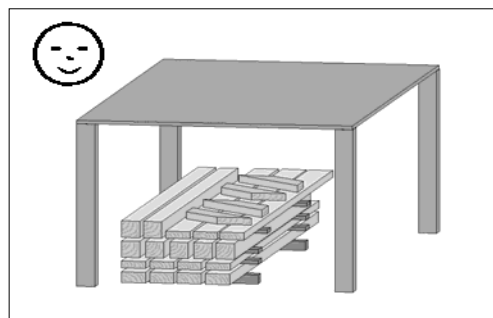
vlage



kontakta s tlom

Posljedice neodgovarajućeg skladištenja su:

- lomovi/napukline
- izobličenja i savijanja
- truljenje (izloženost djelovanju štetočina itd.)



Drvo skladištite tako da bude zaštićeno od atmosferskih utjecaja i osigurajte dostatno provjetranje!

Jamstvene odredbe poduzeća „weka Holzbau“ GmbH

Mi Vam prema idućim uvjetima – iako ne na drvene dijelove naših proizvoda (kratko proizvod weka), te ne na sastavne elemente koji su povezani s njima ili su sastavni dijelovi proizvoda weka od nekog drugog materijala nego drva – dajemo jamstvo na funkcioniranje u trajanju od pet godina od dana isporuke. Unutar jamstvenog roka neispravni dijelovi ili dijelovi robe koji nedostaju ili roba sama bit će zamijenjeni prema našem izboru. Jamstvo obuhvaća samo besplatnu zamjenu drvenog dijela koji ima nedostatke ili je neispravan. Jamstvo ne obuhvaća posljedične ili dodatne troškove, napose ne troškove dostave, ugradnje ili pregradnje.

Jamstvo ne vrijedi ako:

- se odstupa od odgovarajućih uputa za montažu,
- se izvrše izmjene (dodatne dogradnje ili pregradnje) na proizvodu u usporedbi s uputama za montažu,
- se prekorače odgovarajuće navedene granice opterećenja (npr. snježno opterećenje, itd.),
- se proizvod weka krivo temelji (temelji/podna ploča ili slično), kao i u slučaju povrede građevinskih pravila,
- se propusti izvršiti njega drva ili se izvrši nedostatna njega drva (održavanje: zaštita drva, premazivanje drva, itd.),
- su šteta na proizvodu weka prouzročili vjetar jačine veće od 7, prirodne katastrofe ili nasilni utjecaji,
- nedostaci se sastoje od promjena boje koje su tipične za drvo, stvaranju pukotina, stezanju i bubrenju drva i sličnim normalnim promjenama koje su u prirodi materijala „drvo“.

Jamstveni zahtjevi mogu se ostvarivati samo u kombinaciji s listom iz originalnog pakiranja i originalnim računom i moraju se podnijeti unutar jamstvenog roka pismeno, putem telefaksa ili elektronske pošte.

Preduvjet za postavljanje zahtjeva je trenutno podnošenje prijave o nedostacima, odnosno štete u obliku urednog prikaza štete u riječi i slici.

Jamstveni se zahtjevi moraju uputiti na iduću adresu:

weka Holzbau GmbH, Johannesstraße 16, 17034 Neubrandenburg
Faks: 0395/42908-83; e-Mail: info@weka-holzbau.com

Uvjeti montaže weka tima za montažu

Ako zatražite pomoć pri montaži pozivom weka tima za montažu, weka Holzbau GmbH će za vas obaviti sljedeće poslove:

Montaža predstavlja sklapanje (gradnju) isporučenih pojedinačnih dijelova proizvoda u skladu s uputama i ne obuhvaća zaštitu drva, isporuku i montažu pribora i dodatnih dijelova. Usluga montaže ne obuhvaća postavljanje električnih priključaka.

Proizvod koji treba montirati mora se nalaziti na mjestu ugradnje / konačnom položaju / ravnoj podlozi. Transport proizvoda ili pojedinačnih dijelova na udaljenost veću od 10 - 15 m ili na drugi kat nije obuhvaćen ponuđenom cijenom montaže. Podloga mora biti nosiva, horizontalna i ravna.

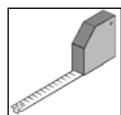
Ako postoji dvojba po pitanju ravnine, primjenjuje se standard DIN 18202 „Tolerancije u visokogradnji“, tabela 3, 3. redak, pri čemu maksimalna razlika visina između najudaljenijih točaka smije iznositi približno 10 do 11 mm.

Svi pripremni radovi moraju se obaviti prije početka montaže i u skladu s tehničkim propisima.

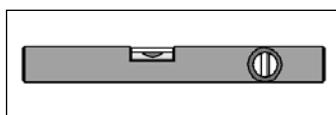
Podloga/temelji koje ste pripremili ili izabrali moraju biti pogodni za montažu.

Alati

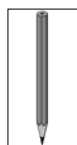
Prije početka montaže potrebno je pripremiti sljedeći alat:



Metar



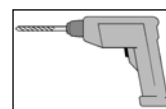
Libelu



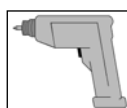
Olovku



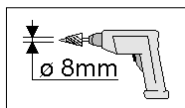
Pilu



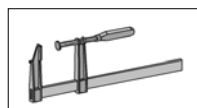
Bušilicu



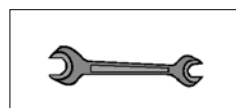
Električni odvijač



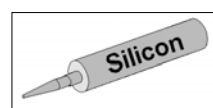
stožasto svrdlo



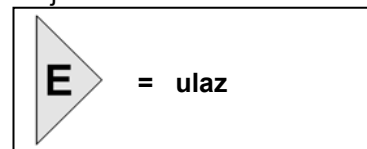
zatezač za drvo



ključ za vijke



Silikon



Uputa

Potrebno je provjeriti i naknadno pritegnuti vijčane spojeve u redovitim razmacima. Ovaj proizvod se uglavnom proizvodi od punog drveta, a kako se kod drveta radi o prirodnom proizvodu, pod vremenskim utjecajem, posebice nakon dugih razdoblja topline, mogu se uslijed suše stvoriti napuknuća. Ova napuknuća uslijed suše nisu nikakav nedostatak glede kvalitete, već prirodna pojava i, ovisno o vremenskom položaju, mogu se ponovno svesti na minimum.

Sukladno tomu ova napuknuća koja se pojavljuju uzdužno uslijed suše nemaju utjecaja na čvrstoću i nosivost materijala. To znači da nisu ugrožena statička svojstva objekta.

Zaštita za drvo

Proizvod je izrađen od prirodnog drveta. Zbog toga su nužne redovite i odgovarajuće mjere zaštite drveta. Informacije o profesionalnoj zaštiti drveta zatražite od stručnjaka u zaštiti drveta.

Mjere zaštite drveta kupac provodi na vlastitu odgovornost. U slučaju neprovođenja pravilne zaštite drveta ne preuzimamo nikakvu odgovornost. Pregledajte odredbe našeg jamstva koje se odnose na ovo pitanje.

Želimo Vam mnogo zadovoljstva pri korištenju Vašeg proizvoda od drveta.

- CS -

Vážená zákaznice, vážený zákazníku,
děkujeme Vám, že jste se rozhodli pro výrobek weka.

- Dříve než přistoupíte k vlastní montáži, přečtěte si prosím důkladně tento návod, abyste tak předešli chybám při montáži nebo poškození.

DŮLEŽITÉ UPOZORNĚNÍ!

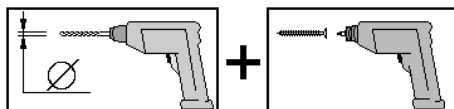
Zkontrolujte ihned podle balicího listu, zda Vám byl výrobek weka doručen kompletní a nepoškozený.

Balicí list zničte teprve po uplynutí záruční doby. Tento seznam slouží pro kontrolu úplnosti jednotlivých dílů. Uchovejte ho společně s dokladem o koupi. Případné reklamované závady budou bez problémů odstraněny na základě tohoto seznamu.

- Číslování pozic balicího listu nesouhlasí s číslováním pozic v připojeném montážním návodu.
- Montáž doporučujeme provádět dvěma osobami.
- Vyhrazujeme si další vývoj ve smyslu technického pokroku. Tak mohou vzniknout malé odchylky v obrázcích.
- Obalový materiál jednoduše nevyhazujte! Balicí materiál - papír, karton, vlnitá lepenka, umělá hmota - patří do příslušných sběrných nádob.

Doporučení

- Předvrtejte všechny otvory pro šroubové spoje, předejdete tím případnému poškození dřevěných dílů. Na tuto skutečnost budete ještě upozorněni v návodu následující značkou:



- Předpokladem pro provedení odborné montáže jsou zcela rovné pravoúhlé základy. Doporučujeme podezdívku.
- **Základový plán obdržíte u svého specializovaného prodejce.**
- Aby bylo vyrovnání ukotvení H snazší, označte si potřebné vzdálenosti sloupků na rovnacím hranolu a upevněte kotvy pomocí šroubových svěrek.
- Poté zavěste kotvy H do připravených otvorů v základech; je třeba dodržet minimální vzdálenost 2 cm mezi horním okrajem základů a horní příčkou.
- Jakmile vyplníte otvory betonem C25/30, musí základy tvrdnout nejméně 3 dny.

Bezpečnostní a výstražné informace

Aby se zamezilo úrazům, nesmí se během montáže zdržovat v bezprostřední blízkosti dětí. Dodržujte platné předpisy bezpečnosti práce a prevence úrazů. Informujte se u stavebního odborníka.

Na střechu lze vstupovat jedině na fošny, které rozkládají váhu.

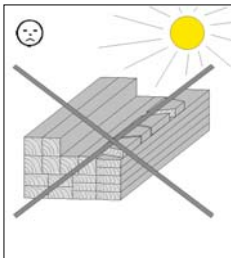
Při vybalování volných dílů a při montáži domku doporučujeme nosit bezpečnostní obuv, pracovní rukavice a při vrtání otvorů a řezání také ochranné brýle.

Při velkých sněhových zátěžích (vyšší než 1,25 kN/m² nebo výška sněhu cca 30 cm) musí být sníh ze střechy odklizen.

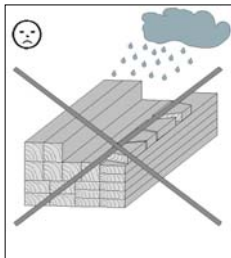
Přeprava a skladování

Produkt obdržíte naskládaný na paletách.
Po vybalení a kontrole jedněte s díly takto:

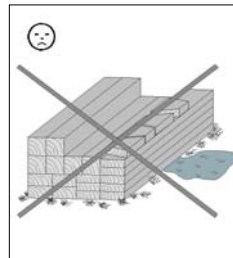
Dřevo chraňte před



dlouhodobým
přímým slunečním svitem



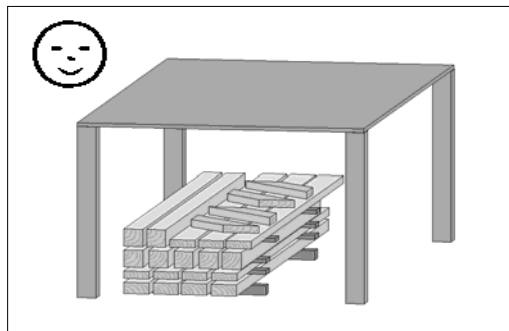
vlhkostí



kontaktem s podkladem

Důsledky chybného skladování jsou:

- trhliny
- zkroucení a vyklenutí
- hniloba (napadení škůdci atd.)



Dřevo uložte na místo chráněné před povětrnostními vlivy a zajistěte mu dostatečné větrání!

Záruční podmínky weka Holzbau GmbH

Poskytujeme Vám za následujících podmínek – avšak pouze na dřevěné části našich výrobků (nazývané výrobek weka), nikoli na s nimi spojené díly nebo součásti výrobku weka z jiného materiálu než dřevo – záruku na funkci po dobu 5 let od datumu dodání. Během záruční doby budou vadné části nebo chybějící části zboží nebo zboží samo vyměněno podle naší volby. Objem záruky zahrnuje pouze bezplatnou náhradu dané neúplné nebo vadné dřevěné části. V objemu záruky nejsou obsaženy následné nebo dodatečné náklady, zvláště ne náklady na dodání, montáž nebo přestavbu.

Záruka je vyloučena, když:

- nebyl dodržen daný návod k montáži,
- na výrobku byly provedeny změny (dodatečné nástavby nebo přestavby) oproti návodu k montáži,
- byly překročeny vždy uvedené meze zatížení (např. sněhem atd.),
- byl výrobek weka špatně založen (základ / základní deska apod.), zvláště při porušení stavebních pravidel,
- byla zanedbána péče o dřevo nebo nebyla provedena dostatečně (údržba: ochrana dřeva, nátěr dřeva atd.),
- poškození výrobku weka bylo způsobeno rychlostmi větru nad stupněm 7, přírodními katastrofami nebo působením násilí,
- nedostatek spočívá v pro dřevo typických změnách barvy, vzniku trhlin, deformacích, smršťování, bobtnání nebo podobných normálních změnách, daných přírodní povahou materiálu „dřevo“.

Záruční nároky mohou být uplatněny pouze ve spojení s originálním balicím listem a originálním dokladem o koupi a musí být během záruční doby uplatněny písemně, faxem nebo e-mailem. Předpokladem nárokování

je neprodlené oznámení nedostatku popř. poškození ve formě uspořádaného znázornění škody obrazem a textem.

Záruční nároky je nutné zasílat na:

weka Holzbau GmbH, Johannesstraße 16, 17034 Neubrandenburg
Fax: 0395/42908-83; e-mail: info@weka-holzbau.com

Podmínky montáže prováděné týmem weka

Chcete-li využít možnosti pomoci při montáži a zavoláte si k tomu montážní tým weka, provede pro Vás společnost weka Holzbau GmbH následující činnosti:

Montáž znamená sestavení (postavení) dodaných jednotlivých dílů zboží podle návodu, bez nátěru, dodávky a montáže příslušenství nebo dílů příslušenství. Elektrické přívody nejsou součástí služeb montáže.

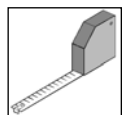
Sestavované zboží se musí nacházet v místě instalace/stavby na příslušném stanovišti. Doprava zboží nebo jeho jednotlivých dílů do vzdálenosti přesahující 10 - 15 m nebo do jiného patra není součástí cenové nabídky montáže. Podklad musí mít dostatečnou nosnost, musí být vodorovný a rovný.

V případě pochybností platí pro rovinnost: norma DIN 18202 „Tolerance rovinnosti ve výškových stavbách“, tab. 3 řádek 3, s maximálním výškovým rozdílem, který může být u dvou nejvzdálenějších bodů zhruba 10 až 11 mm.

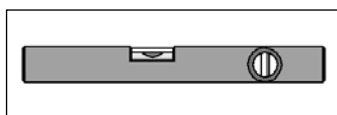
Všechny přípravné práce musí být provedeny podle technických pravidel před započítáním montáže. Vámi připravené nebo vybrané podklady/podlahy/základy musí být pro danou montáž vhodné.

Nástroje a nářadí

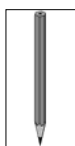
Před zahájením montáže si připravte následující nářadí:



Svinovací metr



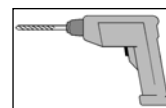
Vodováha



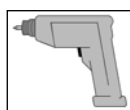
Kolík



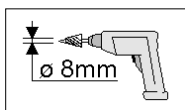
Pila



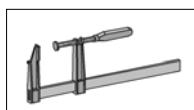
Vrtačka



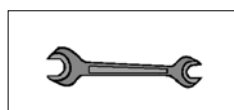
Elektrický šroubovák



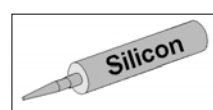
kuželový vrták



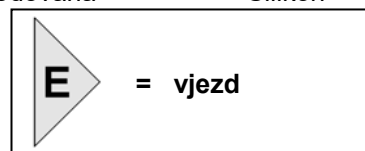
Šroubová svěrka



Vodováha



Silikon



Upozornění

Šroubové spoje je třeba pravidelně kontrolovat a dotahovat. Tento produkt je vyroben převážně z masivního dřeva, a protože dřevo jakožto materiál je přírodním produktem, může se stát, že se působením extrémních povětrnostních vlivů (zejména po dlouhých obdobích tepla) objeví trhliny způsobené suchem. Tyto trhliny nejsou nedostatkem ve kvalitě produktu, ale přirozeným jevem a působením dalších povětrnostních vlivů se uvedené trhliny mohou opět uzavřít až na minimum.

Trhliny způsobené suchem probíhající dřevem v podélném směru navíc nemají žádný vliv na pevnost a zatížitelnost tohoto materiálu. To znamená, že statické vlastnosti nejsou nepříznivě ovlivněny.

Ochrana dřeva

Produkt sestává z přírodní suroviny dřeva. To nutně vyžaduje pravidelně dostatečná opatření na ochranu dřeva. Pro odborné provedení ochrany dřeva se prosím obraťte na odborníka k této problematice. Opatření na ochranu dřeva musí provést zákazník s vlastní zodpovědností. Bez ochrany dřeva, odpovídající předpisům, nemůže být převzata záruka. Respektujte laskavě také příslušná ustanovení v našich záručních podmínkách.

Přejeme vám mnoho radosti s naším dřevěným produktem.

- hu -

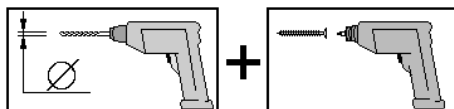
Tisztelt Vevőnk!

Köszönjük, hogy egy weka-termék megvásárlása mellett döntött.

- A szerelési hibák vagy a sérülések elkerülése érdekében kérjük, hogy a termék felépítése előtt figyelmesen olvassa végig ezt a szerelési utasítást.
- **FONTOS !**
Kérjük, hogy a csomagolási jegyzék alapján azonnal ellenőrizze, hogy a weka-termék teljes egészében és sértetlenül érkezett-e meg Önhöz.
- Kérjük, hogy a csomagolási jegyzéket csak a garanciaidő letelte után semmisítse meg. Ez a jegyzék az egyes alkatrészek teljességének ellenőrzésére szolgál, és a vásárlási bizonylattal együtt meg kell őrizni. Az esetleges reklamációk ezen jegyzék segítségével problémamentesen elintézhetőek.
- A csomagolási jegyzék tételszámai nem egyeznek meg a következő szerelési utasítás tételszámaival.
- Javasoljuk, hogy a szerelést legalább 2 személy végezze.
- A balesetek megelőzése érdekében kerülendő, hogy a szerelés alatt gyermekek tartózkodjanak a szerelési hely közvetlen közelében.
- A műszaki fejlődés megkövetelte továbbfejlesztés jogát fenntartjuk. Ezért a leírásokban jelentéktelen eltérések előfordulhatnak.
- Ne dobja ki a szemébe a csomagolóanyagokat! Azok papír, karton és hullámpapír elemeit, valamint a műanyag alkatrészeket helyezze el a megfelelő gyűjtőtartályokban.

Javaslatok

- A fa alkatrészek sérüléseinek elkerülése érdekében kérjük, hogy minden csavarkötést fúrjon elő! A következő jel a hasznos tudnivalók mellett még egyszer felhívja erre a figyelmét:



- A szakszerű szerelés előfeltétele az abszolút sima és derékszögű házalap. Sávalap készítését javasoljuk.
- **Alapozási terv a szaktereskedőknél kapható!**
- A statikailag helyes szerelés előfeltétele az oszlopoknak H-alakú oszloptartók segítségével történő rögzítése a beton alapba. Az oszloptartók weka-tartozékként felár ellenében kaphatók.
- A H-alakú horgonyok pontos beállításának megkönnyítése érdekében egy irányzólécen jelölje be az oszlopok távolságát, majd csavaros szorítóval rögzítse oda a horgonyokat.
- Utána akassza be a H-alakú horgonyokat az előzőleg kivésett alaplyukakba úgy, hogy az alap felső síkja és a felső merevítő között legalább 2 cm távolság maradjon. Az alaplyukak C25/30-ös betonnal történt kitöltése után legalább 3 napig kell keményednie a betonnak.

Biztonsági tudnivalók, figyelmeztetések

A balesetek megelőzése érdekében gyermekek ne tartózkodjanak a szerelés közvetlen közelében.

Be kell tartani az érvényes munkavédelmi és balesetmegelőzési előírásokat. Kérjen tájékoztatást építési szakembertől.

A tetőre csak akkor szabad rálépni, ha teherelosztó pallók vannak rajta lefektetve.

Azt javasoljuk, hogy az egyes faelemek lerakódásakor és a ház szerelésekor viseljen biztonsági bakancsot, munkakesztyűt, fűrésznél és fűrészelésnél pedig védőszemüveget.

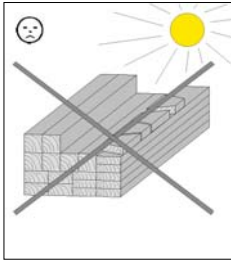
Nagy hőteher esetén (több, mint 1,25 kN/m², vagy kb. 30 cm-es hóréteg) a tetőt le kell tisztítani.

Szállítás és tárolás

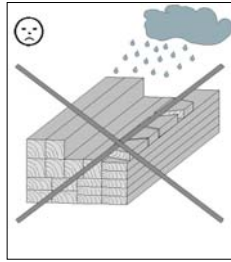
Ön a terméket raklapokon elhelyezve kapja.

A kicsomagolás és az ellenőrzés után az alkatrészeket az alábbiak szerint kezelje:

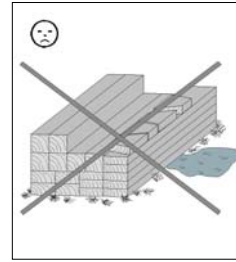
Védje a fát a következőktől:



órákon át tartó,
közvetlen napfény



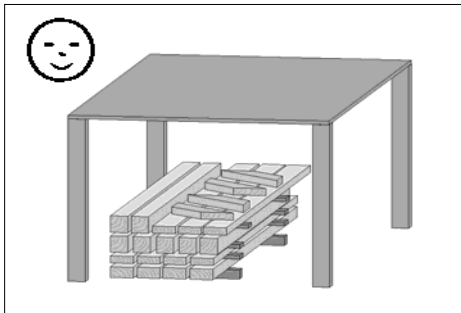
Nedvesség



Talajjal való érintkezés

A helytelen tárolás következményei:

- Repedések
- Elcsavarodások és boltozódások
- Korhadás (kártévők révén, stb.)



Tárolja a fát az időjárási hatásoktól védett helyen és
gondoskodjon a megfelelő szellőzésről!

A weka Holzbau GmbH garanciális feltételei

A szállítási dátumtól számított 5 éves működési garanciát vállalunk az alábbi feltételek szerint - termékeink fa részeire (weka terméként megnevezve), de nem a hozzájuk kapcsolódó alkatrészekre és tartozékokra, amik fától eltérő anyagból készültek. A garanciális idő belül a hibás vagy hiányzó darabokat, a termék részeit vagy magát a terméket kicseréljük, saját mérlegelésünk alapján. A garanciavállalás kizárólag a hibás fa alkatrész díjtalan cseréjére terjed ki. Nem tartoznak a garanciavállalás hatálya alá a következményes és kiegészítő költségek, különös tekintettel a szállítási és szerelési költségekre.

A garancia kizárva, amennyiben:

- eltértek a mindenkor szerelési utasítástól,
- a terméken a szerelési utasításhoz képest módosításokat hajtottak végre (kiegészítő hozzá- és átépítések),
- túllépték a megadott terhelési határokat (pl. hőterhelés, stb.),
- a weka terméket hibásan alapozták (sávalap / lemezalap, stb.), különösen az építésügyi szabályok megsértése esetén,
- a fa felületek karbantartását elhanyagolták vagy nem elégségesen végezték (karbantartás: favédőszer, festés, stb.),
- A weka termék sérülését 7-es fölötti szélereősség, természeti katasztrófa vagy erőszakos behatás okozta.

- A panasz a fa anyag természetéből eredő elváltozásra vonatkozik, színváltozás, repedés, vetemedés, csavarodás, duzzadás, stb.

A garanciális igények csak az eredeti csomagolójegy és vásárlási számla birtokában nyújthatók be, a garanciaidőn belül írásban, faxon vagy e-mailben. Az igény érvényesítésének előfeltétele a hiba haladéktalan dokumentálása és bejelentése, a kár rendezett, képes és szöveges bemutatásával.

A garanciális igények benyújtása:

weka Holzbau GmbH, Johannesstraße 16, 17034 Neubrandenburg
 Fax: 0395/42908-83; e-mail: info@weka-holzbau.com

Szerelési körülmények a weka-szerelőcsappal kapcsolatban

Amennyiben szerelési segítséget vesz igénybe és weka-szerelőcsaphoz fordul, a weka Holzbau GmbH a következők szolgáltatásokat végzi el az Ön számára:

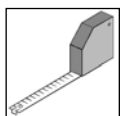
Az összeszerelés, az áru leszállított alkatrészeinek az útmutató szerinti összeállítását (felépítését) jelenti, festés, szállítás és a tartozékok összeszerelése nélkül. A villanszerelési munkák nem tartoznak a szerelési szolgáltatások közé.

A felépítendő árunak a felépítés helyén / a helyszínen / a felállítási területen kell lennie. Az árucikknek vagy az egyes alkatrészeknek 10 - 15 m-nél nagyobb távolságra vagy egy másik emeletre való szállítását az ajánlatban szereplő szerelési ár nem tartalmazza. A talajnak teherbírónak, vízszintesnek és egyenletesnek kell lennie.

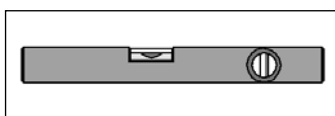
Kétség esetén az egyenletességre az „Az egyenletességre vonatkozó megengedett eltérések a magasépítésben” című DIN 18202 szabvány 3. táblázata 3. sora vonatkozik, amely szerint az egymástól legtávolabban fekvő pontok legnagyobb magasságkülönbsége kb. 10-11 mm. Valamennyi előkészületi munkát a szerelés megkezdése előtt kell a műszaki szabályok szerint elvégezni. Az Ön által előkészített vagy kiválasztott talajoknak / padlóknak / alapozásoknak alkalmasnak kell lenniük az összeszerelésre. oder gewählten Untergründe/Fußböden/ Fundamente müssen für die Montage geeignet sein.

Szerszámok

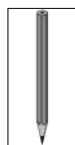
A következő szerszámokat készítse elő a szerelés megkezdése előtt:



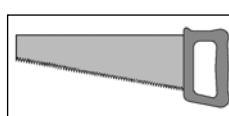
mérőszalag



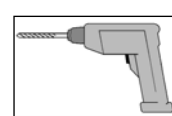
vízmérték



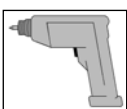
ceruza



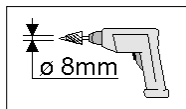
fűrész



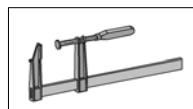
fúrógép



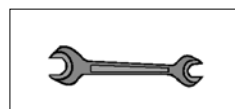
elektromos csavarozó



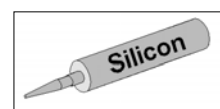
kúpos fűró



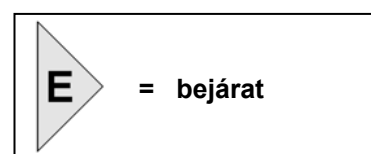
párhuzamszorító



szerelőkulcsok



szilikon



Tudnivaló

A csavarokat rendszeres időközönként ellenőrizni kell és után kell őket húzni. Ez a termék túlnyomórészt tömör fából készült, és mivel a fa – mint nyersanyag – természetes termék, előfordulhat, hogy szélsőséges időjárási hatások miatt – különösen hosszú szárazság után – száradási repedések keletkeznek. Ezek a száradási repedések semmiképpen nem minőségi hiányosságok, hanem természetes jelenség, és az időjárástól függően ezek a repedések egy minimális értéket kivéve ismét összezáródhatnak.

Ezen túlmenően ezek a fa hosszirányában fellépő száradási repedéseknek semmilyen hatásuk nincs az anyag szilárdságára és terhelhetőségére. Ez azt jelenti, hogy a statikai tulajdonságokat károsan nem befolyásolják.

Favédelem

A termék fából, vagyis természetes alapanyagból készült. A fa azonban rendszeresen kielégítő védelmet igényel. A szakszerű favédelemmel kapcsolatos tudnivalóért kérjük, forduljon favédelmi szakemberhez. A favédelmi intézkedéseket az ügyfelek saját felelősségükre végzik. Előírászerű favédelem hiányában nem áll módunkban garanciát vállalni. Kérjük, figyelmesen olvassa el az erre vonatkozó feltételeket jótállási nyilatkozatunkban.

Sok örömet kívánunk Önnek új fatermékéhez.

- es -

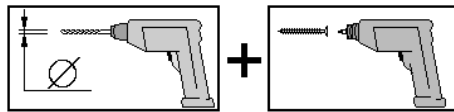
Apreciado cliente:

Gracias por haber elegido un producto weka.

- Lea de principio a fin estas instrucciones de montaje con el objeto de evitar errores o desperfectos.
- **¡IMPORTANTE!**
Compruebe con la lista de embalaje si el producto weka ha llegado a sus manos completo e intacto.
- No elimine la lista de embalaje antes de expirar el periodo de garantía. La lista sirve para controlar la integridad de las piezas y ha de guardarse junto con el comprobante de compra. Esta lista permite atender con éxito cualquier reclamación que pudiera surgir.
- Los números de artículo que figuran en la lista de embalaje no coincidan con los números especificados en las siguientes instrucciones de montaje.
- Le aconsejamos realizar el montaje con 2 personas.
- Nos reservamos el derecho a realizar modificaciones acordes con el progreso técnico. De ahí pueden surgir ligeras discrepancias en los dibujos y diagramas.
- ¡No tire el material de embalaje! Las envolturas de papel, cartón simple y cartón corrugado así como los elementos de embalaje de materia plástica han de llevarse a los contenedores respectivos.

Recomendaciones

- ¡Por favor, haga previamente las perforaciones para todas las uniones atornilladas a fin de evitar daños en los elementos de madera! El siguiente pictograma le recordará esta indicación durante el montaje:



- El requisito necesario para el montaje apropiado son unos cimientos absolutamente planos y rectangulares. Aconsejamos los cimientos continuos.
- **¡Su distribuidor le facilitará un plano de cimentación!**
- Para facilitar el alineamiento de las anclas en H, marque las distancias entre montantes con un madero de referenciao fije las anclas con prensas de tornillos.
- Hecho esto hunda las anclas en H en las fosas de cimentación observando una distancia mínima de 2 cm entre el borde superior de los cimientos y el puntal superior.
- Una vez rellenas las fosas con hormigón C25/30, deje que éste se endurezca durante 3 días como mínimo.

Advertencias e indicaciones de seguridad

Para prevenir accidentes debe evitarse la presencia de niños en las proximidades del lugar de montaje. Deben tenerse en cuenta las normativas vigentes de protección laboral y de prevención de accidentes. Solicite información a un técnico de obras.

Únicamente debe pisarse el techo sobre los tablones que reparten la carga.

Le recomendamos que lleve zapatos protectores y guantes de protección cuando saque del embalaje las piezas de madera sueltas y durante el montaje de la casa, y que utilice gafas protectoras cuando realice trabajos con un taladro o una sierra.

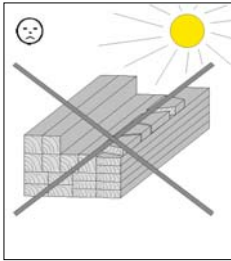
En caso de elevadas cargas de nieve (mayores que 1,25kN/m² o aprox. 30 cm de altura de nieve) deberá retirarse la nieve del tejado.

Transporte y almacenamiento

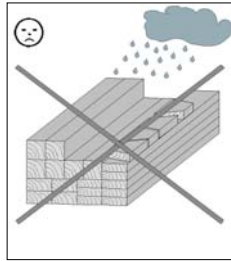
Usted recibirá el producto apilado en palets.

Después de desembalarlo y controlarlo, trate todas las piezas del modo siguiente:

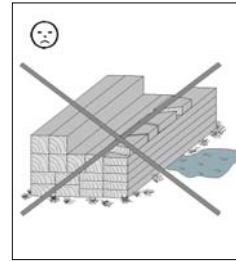
Proteja la madera frente a



muchas horas de
exposición directa al sol



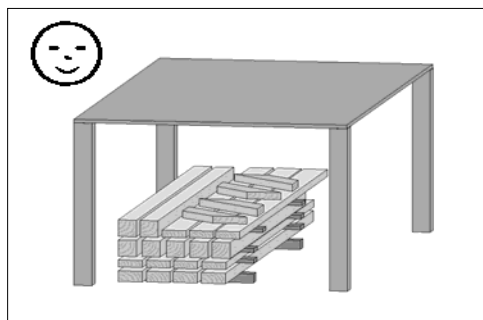
humedad



contacto con el suelo

Las consecuencias del almacenamiento incorrecto son:

- grietas
- deformación y abombamiento
- putrefacción (infestación por parásitos, etc.)



Almacene la madera protegida de las influencias meteorológicas y procure que haya suficiente ventilación

Cláusulas de garantía de weka Holzbau GmbH

Le ofrecemos 5 años de garantía de funcionamiento a partir de la fecha de entrega bajo las condiciones siguientes; no obstante, la garantía sólo cubre las piezas de madera de nuestros productos (denominadas "producto weka"), no las piezas unidas al producto weka ni los componentes del mismo que estén fabricados con un material distinto a la madera. Dentro del periodo de garantía, se sustituirán las partes de la mercancía que falten o que estén defectuosas, o bien la propia mercancía, a nuestra elección. La garantía contempla únicamente la sustitución gratuita de las piezas de madera que falten o que estén defectuosas. La garantía no cubre gastos adicionales ni derivados, especialmente los costes de suministro, montaje o remodelación.

La garantía quedará anulada:

- si no se han observado las correspondientes instrucciones de montaje,
- si se han realizado modificaciones en el producto (ampliaciones o remodelaciones) con respecto a las instrucciones de montaje,
- si se han excedido los límites de carga indicados (p. ej. carga de nieve),
- si el producto weka se ha erigido de forma incorrecta (cimientos, placa base o similares), especialmente si se ha hecho en contra de las normas de la arquitectura,
- si no se han proporcionado los cuidados necesarios para la madera o si éstos han sido insuficientes (mantenimiento: conservación de madera, barnizado de madera, etc.).
- Si los daños del producto weka han sido provocados por vientos con una velocidad superior a 7, catástrofes naturales o factores extremos.
- Si el defecto consiste en modificaciones de color características de la madera, grietas, alabeos, contracciones, hinchamientos u otras modificaciones similares habituales propias de la madera.

La garantía sólo puede reclamarse junto con la hoja de embalaje original y el justificante de compra original, y debe hacerse valer dentro del periodo de garantía por escrito, por fax o por correo electrónico. Para ello, es requisito indispensable informar de inmediato sobre la falta o el daño mediante una representación sistemática del mismo con imágenes y texto.

Cualquier reclamación deberá dirigirse a:

weka Holzbau GmbH, Johannesstraße 16, 17034 Neubrandenburg / Alemania
 Fax: 0395/42908-83; correo electrónico: info@weka-holzbau.com

Condiciones de montaje para el equipo de montaje weka

Si utiliza el servicio de ayuda de montaje, llamando para ello a un equipo de montaje weka, la empresa weka Holzbau GmbH realizará lo siguiente para usted:

Montaje significa el ensamblaje (construcción) de acuerdo con las instrucciones de las piezas sueltas suministradas del producto, sin barnizar, suministrar ni montar los accesorios. Las conexiones eléctricas no están incluidas en los trabajos de montaje

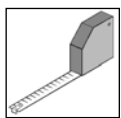
El producto a montar debe encontrarse en el lugar de instalación / ubicación / superficie de colocación. El transporte del artículo o de las piezas sueltas a lo largo de una distancia a partir de 10 - 15 m o bien a otro piso no está incluido en el precio del montaje ofrecido. El terreno debe ser estable, horizontal y plano.

En caso de duda, para la planicidad se aplica: DIN 18202 "Tolerancias de planicidad en la edificación", tab.3, línea 3, con una diferencia de altura máxima de aprox. 10 a 11 mm entre los puntos más alejados. Todos los trabajos de preparación deben realizarse de acuerdo con las reglas técnicas antes de comenzar el montaje. Los terrenos / suelos / cimientos elaborados o seleccionados por usted deben ser adecuados para el montaje.

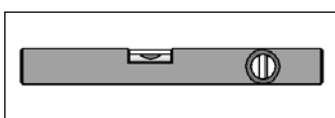
oder gewählten Untergründe/Fußböden/ Fundamente müssen für die Montage geeignet sein.

Herramientas

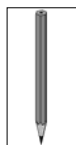
Antes de empezar el montaje deberá tener a mano las siguientes herramientas:



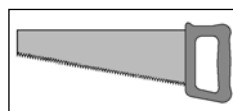
Cinta métrica enrollable



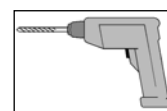
Nivel de burbuja



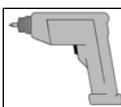
Lápiz



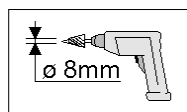
Sierra



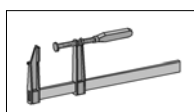
Taladradora



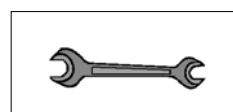
Destornillador eléctrico



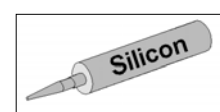
Taladro cónico



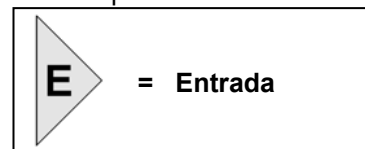
Prensa de tornillo



Llave plana



silicona



Nota

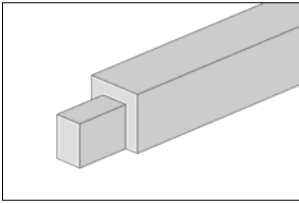
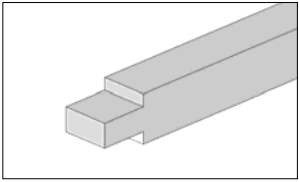
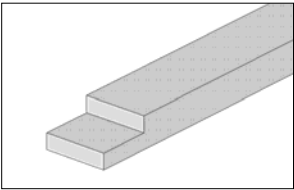
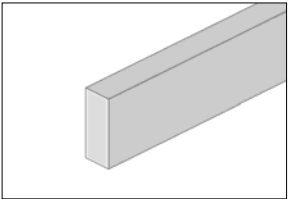
A intervalos regulares, deberían revisarse y reapretarse las uniones atornilladas. Este producto está fabricado principalmente en madera maciza y, como la madera es un producto natural, puede suceder que como consecuencia de las influencias meteorológicas extremas, especialmente después de largos periodos de calor, se formen grietas secas. En ningún caso, estas grietas son deficiencias de calidad sino un fenómeno natural y, según la situación meteorológica, las mismas pueden volver a cerrarse al mínimo. Además, estas grietas de secado, que aparecen en dirección longitudinal de la madera, no tienen ninguna repercusión sobre la resistencia y cargabilidad del material. Es decir, no quedarán afectadas las propiedades estáticas.

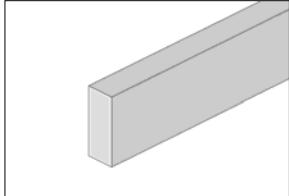
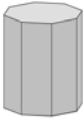
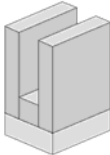
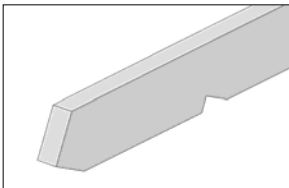
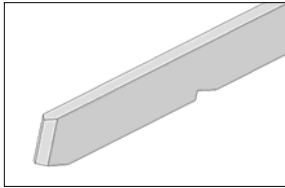
Protección de la madera

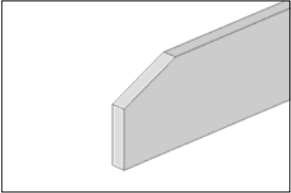
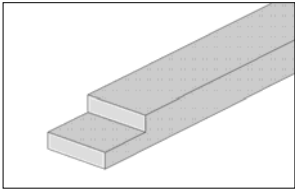

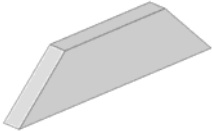
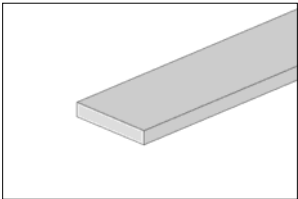
El producto se compone de la materia prima natural madera. Esto hace que sea imprescindible tomar regularmente suficientes medidas de conservación de la madera. Para realizar un correcto tratamiento de conservación de la madera, póngase en contacto con un experto en conservación de maderas. Las medidas de conservación de la madera las debe realizar el cliente bajo su responsabilidad. Sin una conservación de la madera según prescripción, no se puede asumir ninguna garantía. También tenga en cuenta las disposiciones que figuran en nuestra declaración de garantía a este respecto.

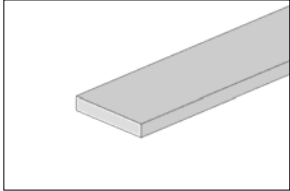
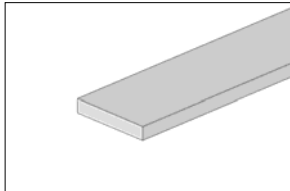
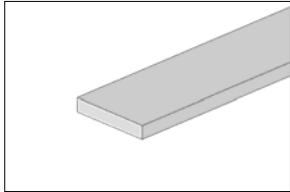
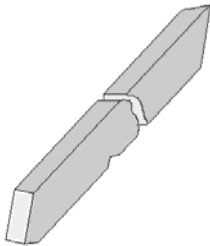
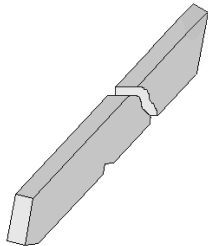
Le deseamos que disfrute de su producto de madera.

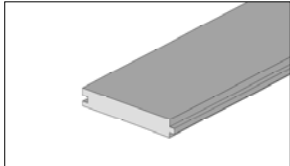
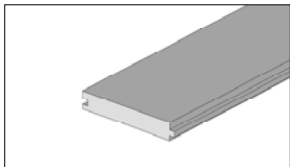
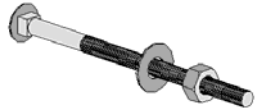


de	Stückliste	nl	onderdelenlijst	hu	darabjegyzék
en	Parts list	sl	lista kosov	es	Lista de piezas
fr	liste des pièces	hr	popis dijelova		
it	lista pezzi	cs	Kusovník		






Pos	Bild	Abmessung	Stück
①		120 / 120 / 2190	4
②		120 / 120 / 2190	2
③		60 / 120 / 3540	8
④		60 / 120 / 3630	2

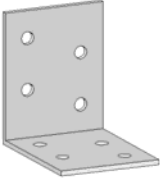
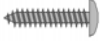

Pos	Bild	Abmessung	Stück
5		40 / 120 / 3330	1
6		120 x 150	2
7		120 / 120 / 185	2
8		40 / 120 / 2352	10
9		60 / 120 / 3176	4

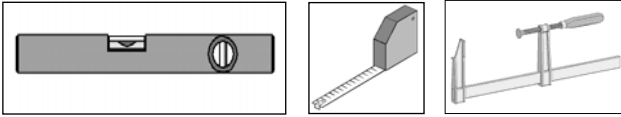
Pos	Bild	Abmessung	Stück
10		20 / 120 / 3630	8
11		60 / 120 / 3630	1
12		60 / 80 / 120	8
13		40 / 120 / 500	14
14		20 / 120 / 3450	2

Pos	Bild	Abmessung	Stück
15		20 / 120 / 2151	4
16		20 / 120 / 2168	4
17		20 / 120 / 1810	2
18		40 / 120 / 1426	4
19		40 / 120 / 1426	4

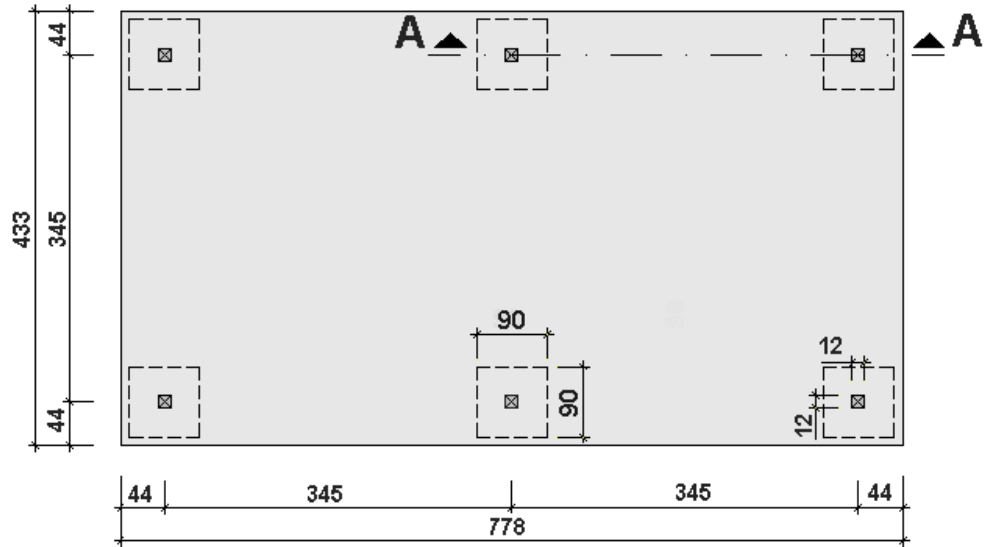
Pos	Bild	Abmessung	Stück
20		19,5 / 121 / 2350	80
21		19,5 / 121 / 3450	40
22		M10 x 200	14
23		5,0 x 120	42
24		5,0 x 80	78

Pos	Bild	Abmessung	Stück
25		4,0 x 60	32
26		3,5 x 35	100
27		5,0 x 35	352
28		2,0 x 16	1600
29		2,2 x 55	1500

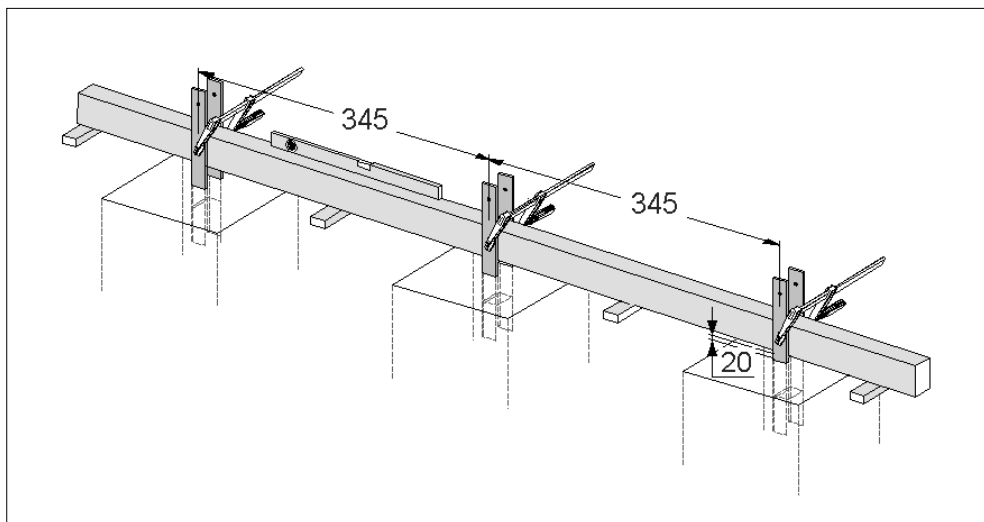
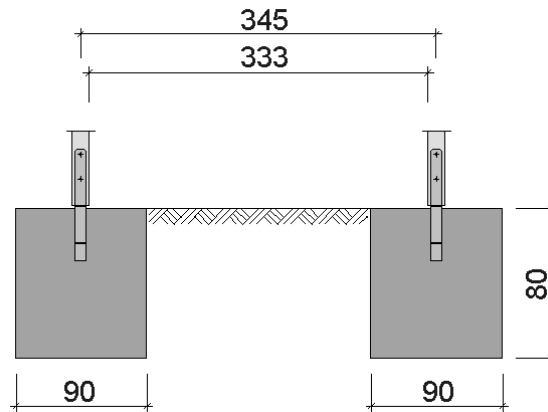
Pos	Bild	Abmessung	Stück
30		50 / 50 / 40	26
31		2,5 x 16	2
32			1

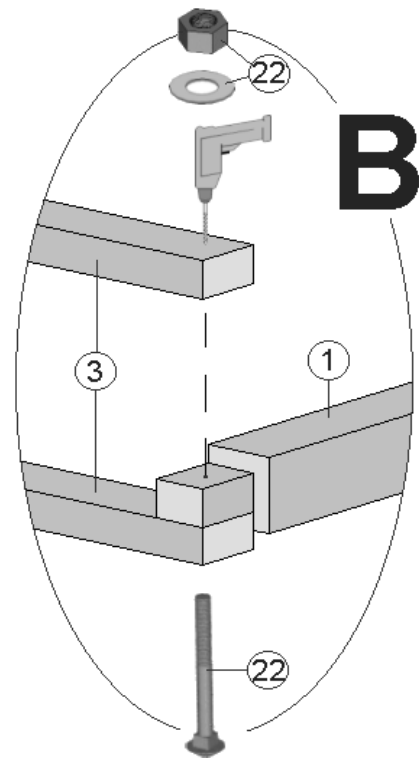
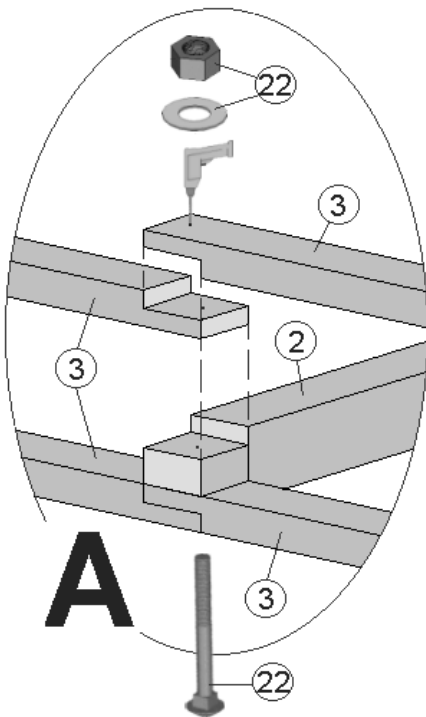
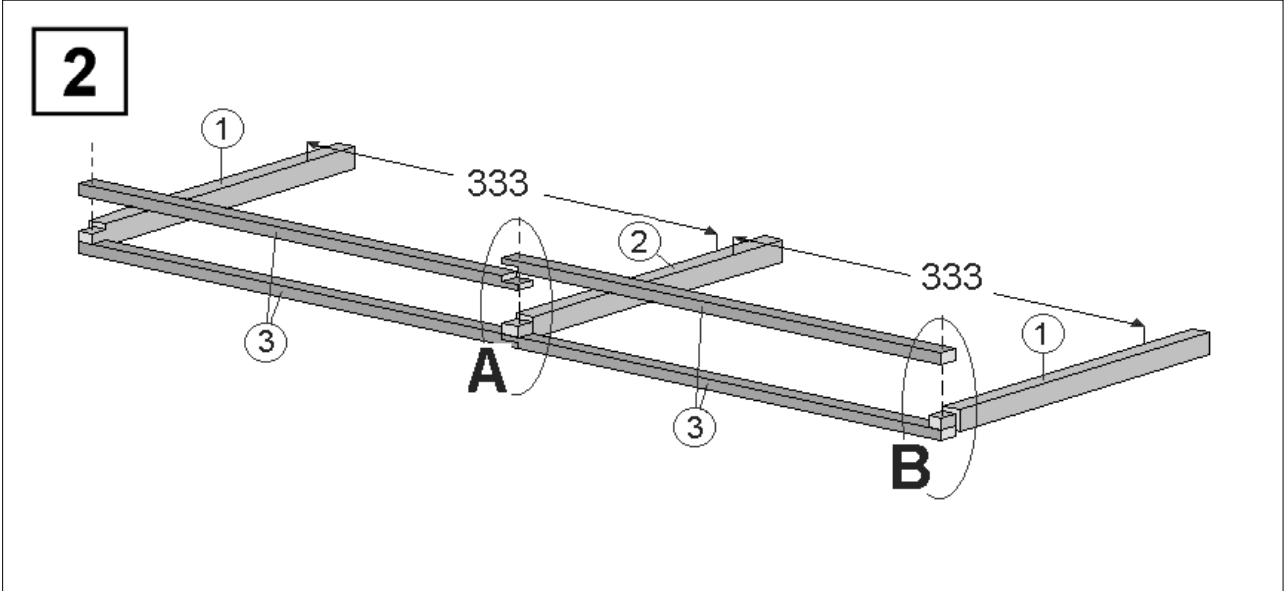
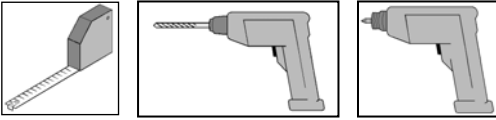


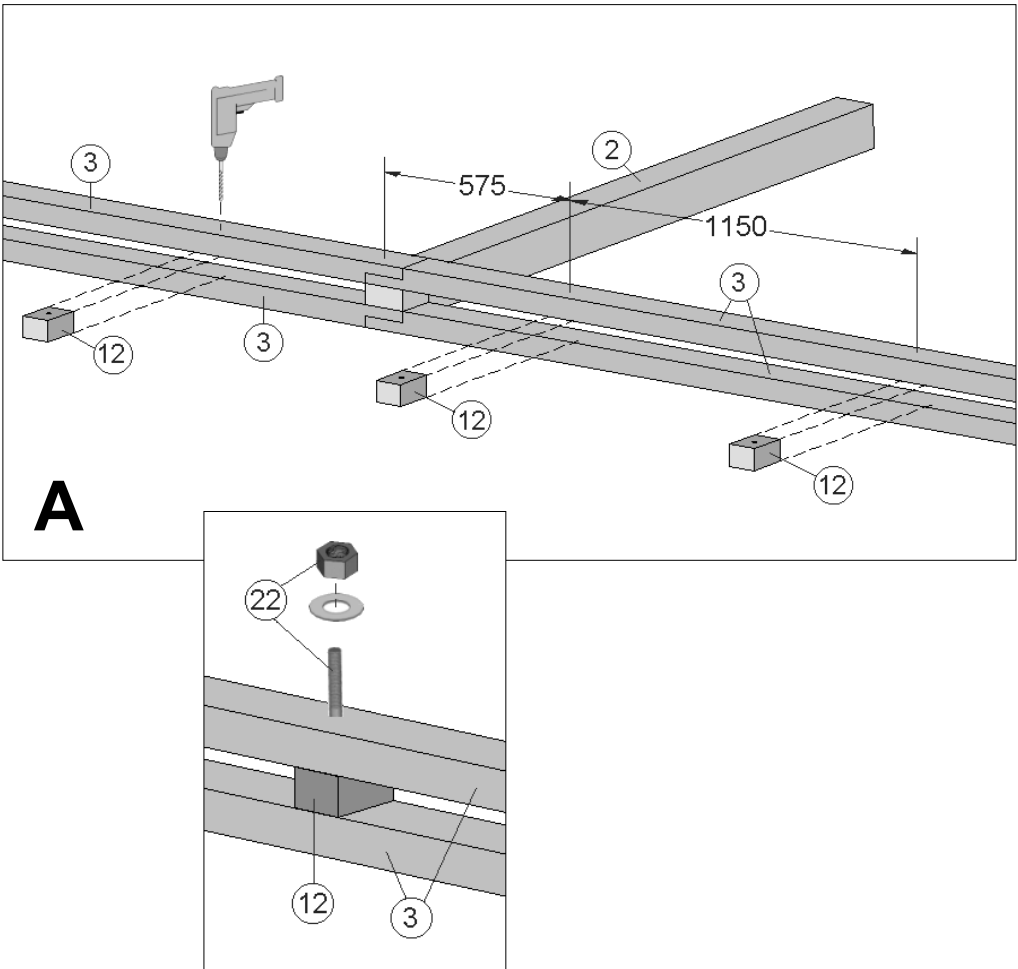
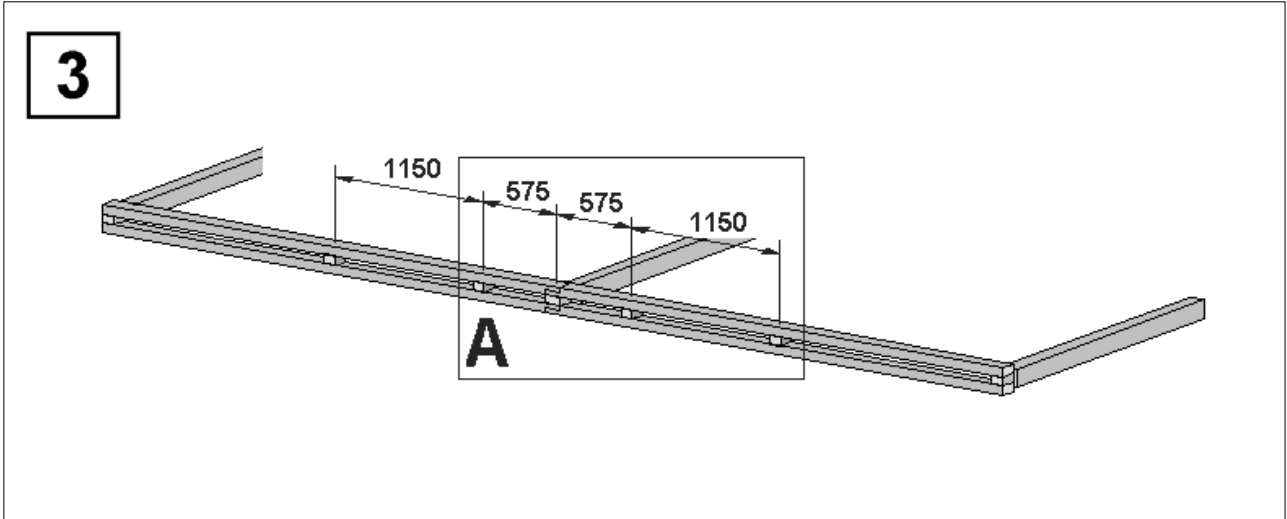
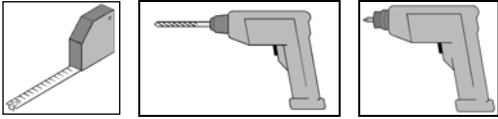
1

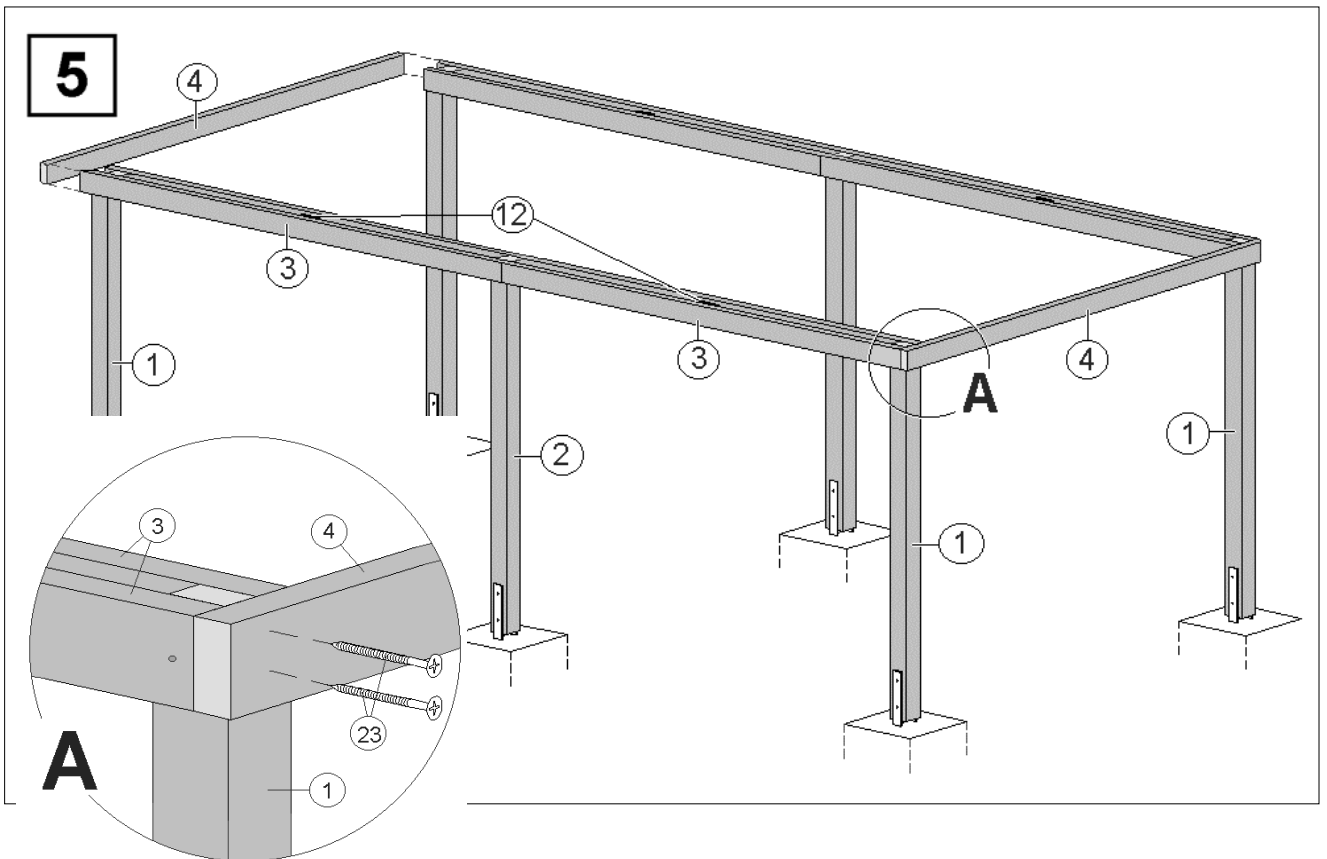
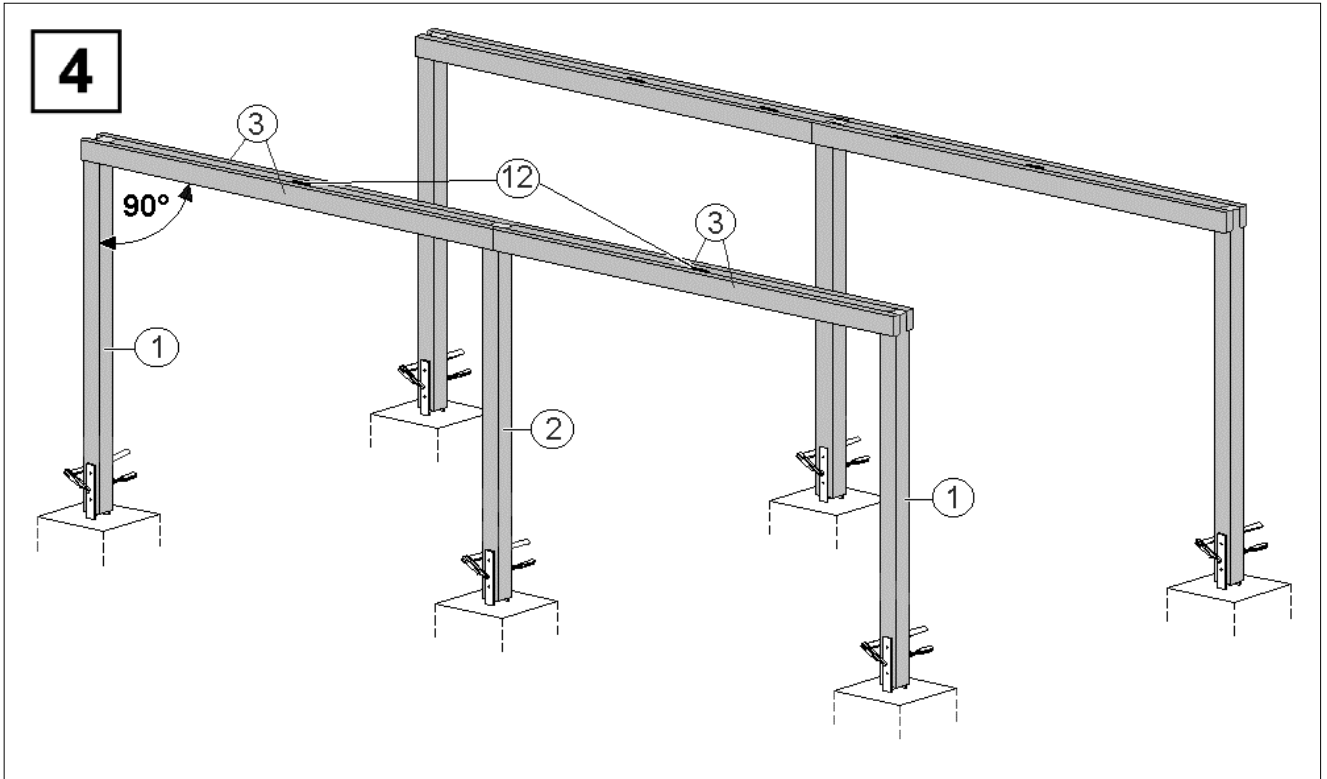
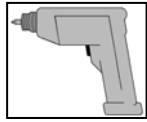
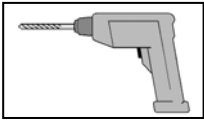


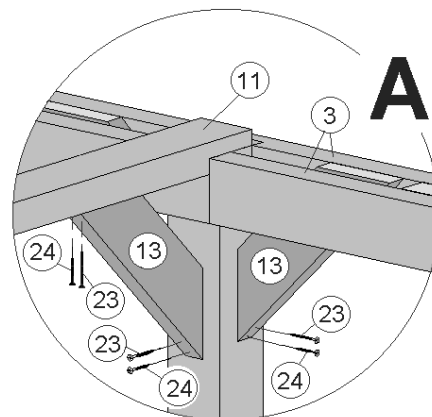
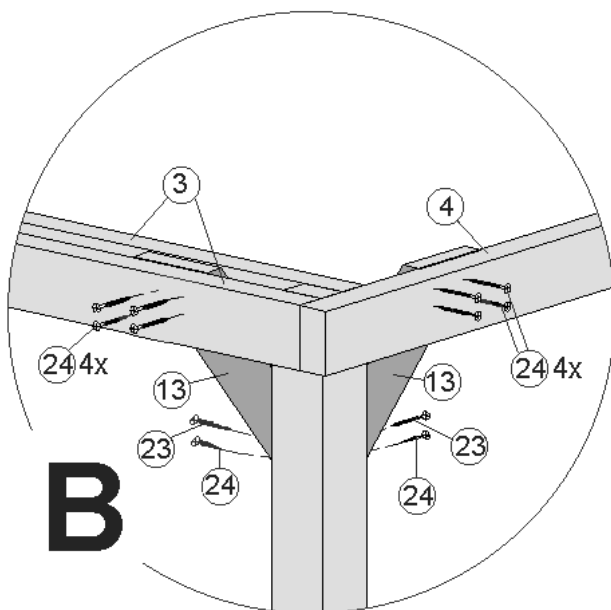
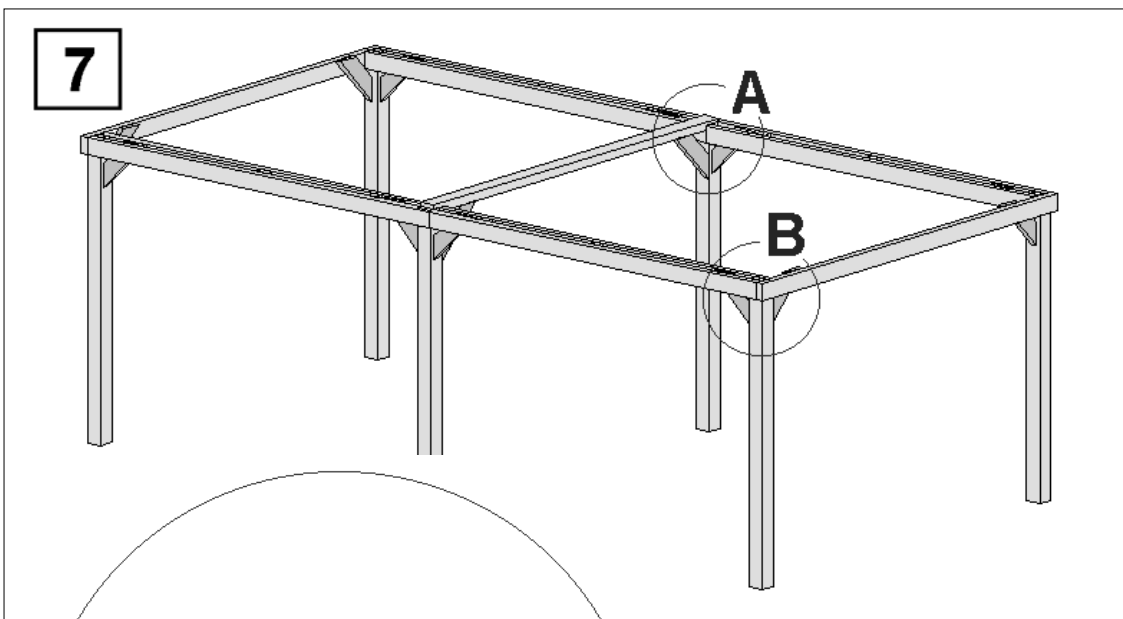
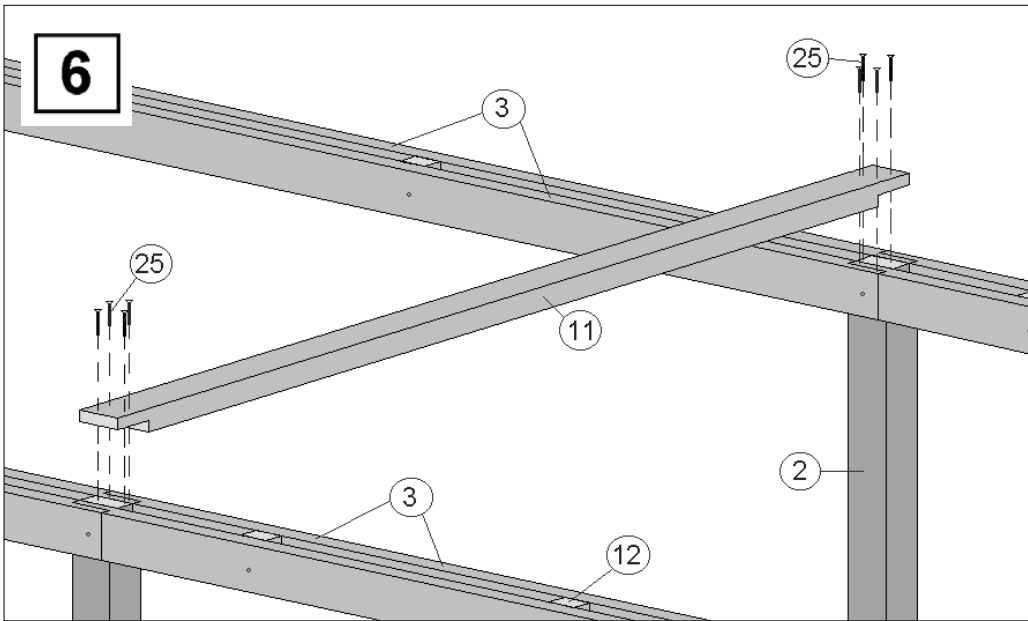
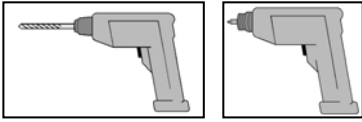
Schnitt A - A

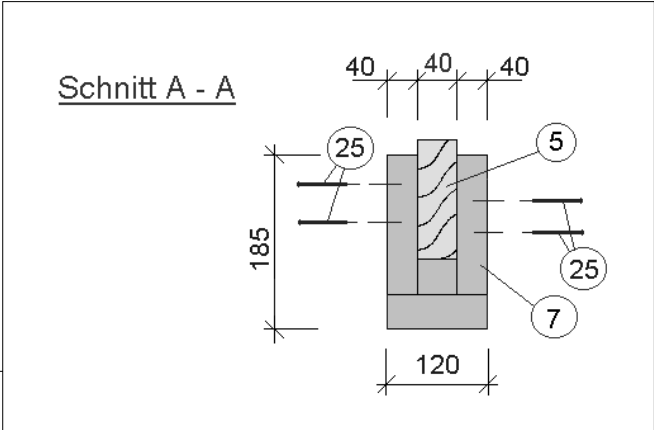
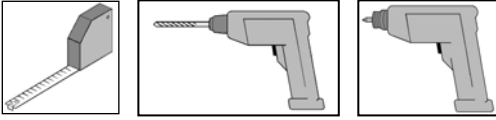




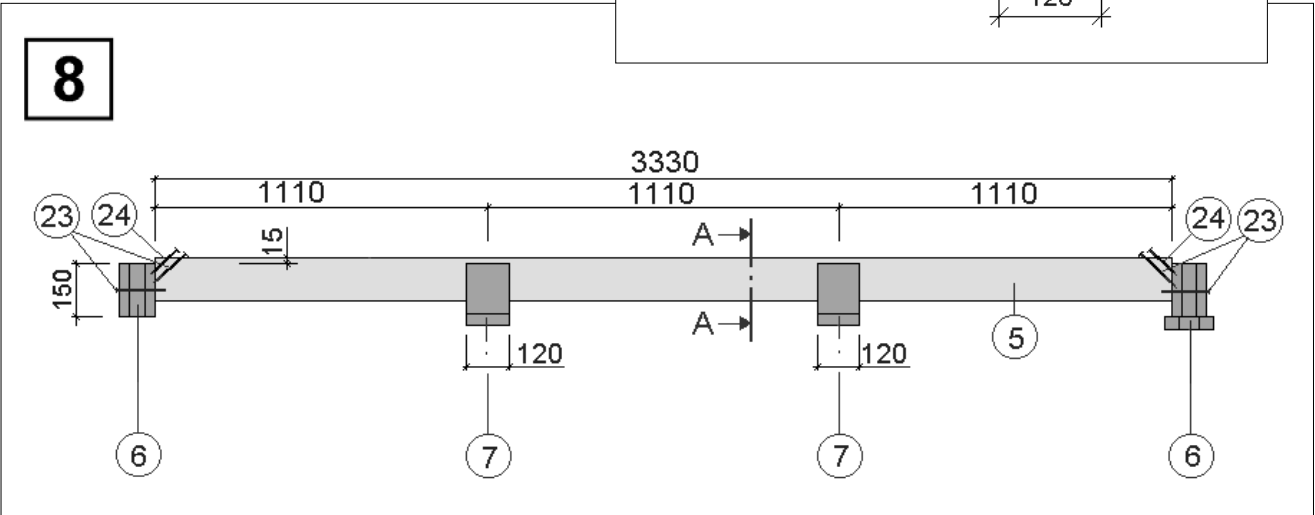




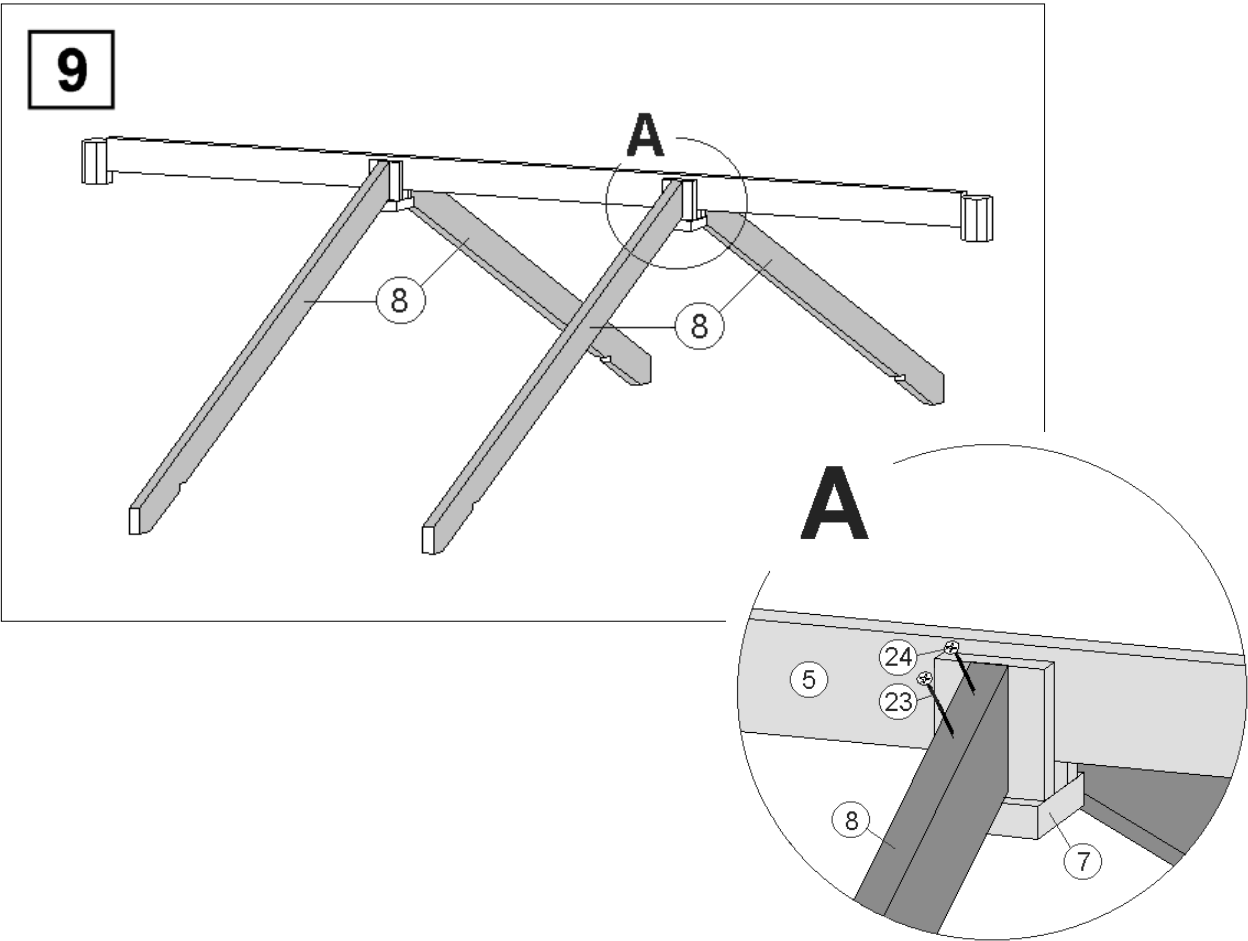


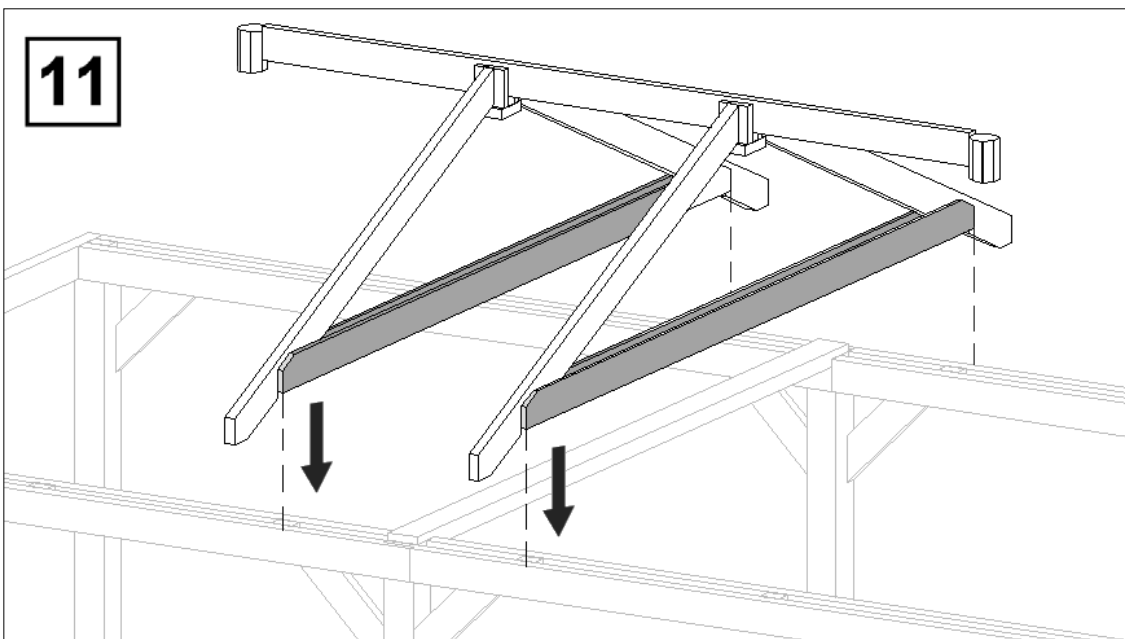
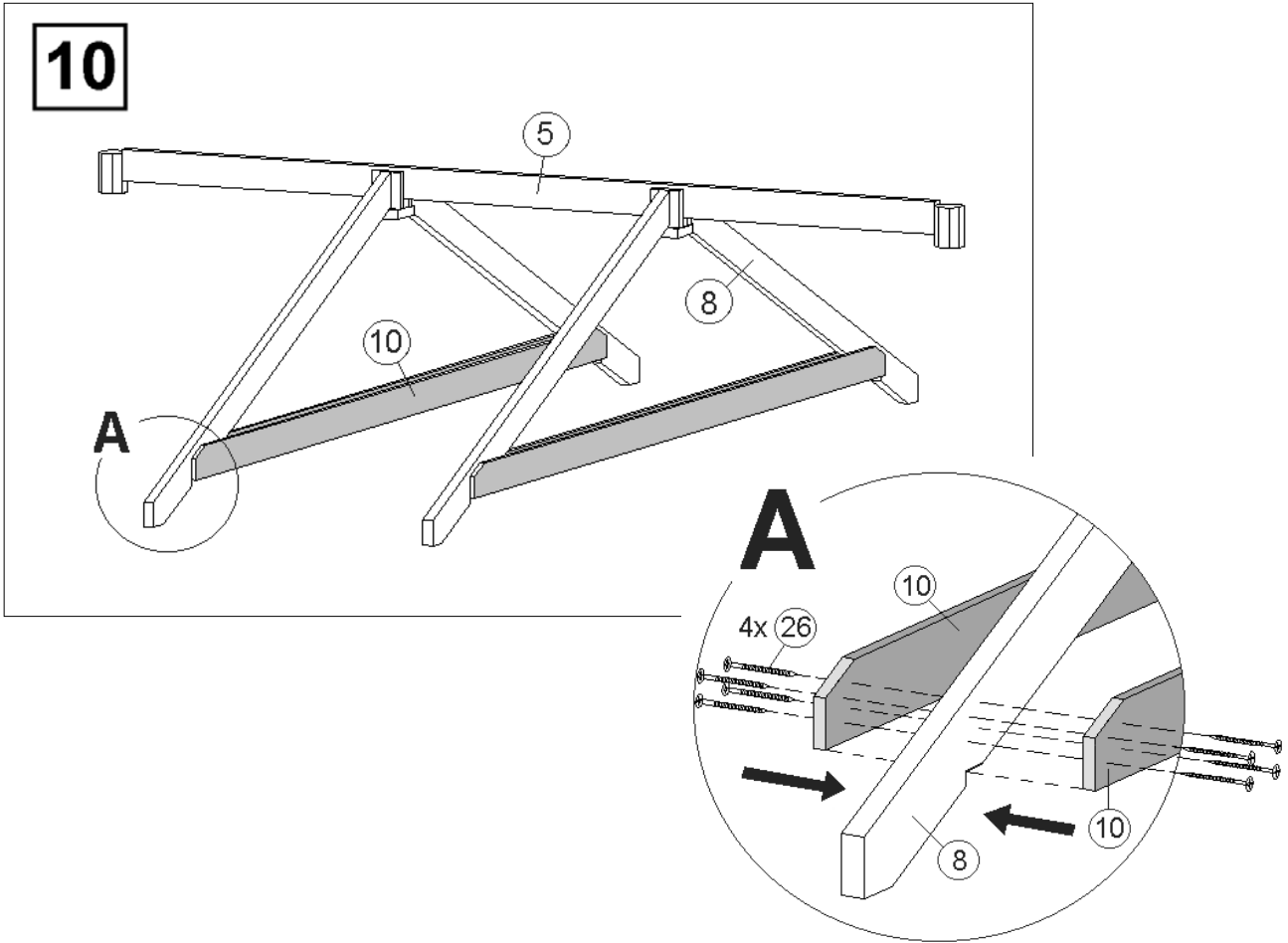
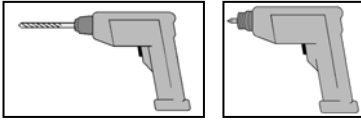


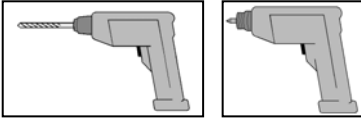
8



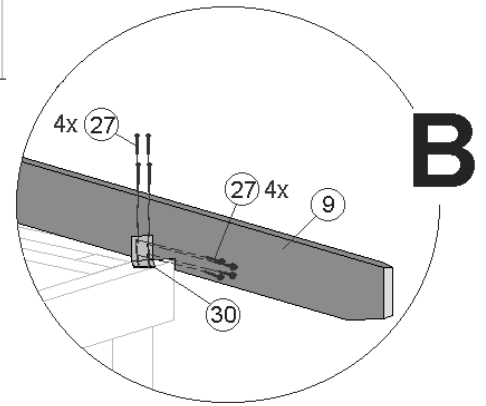
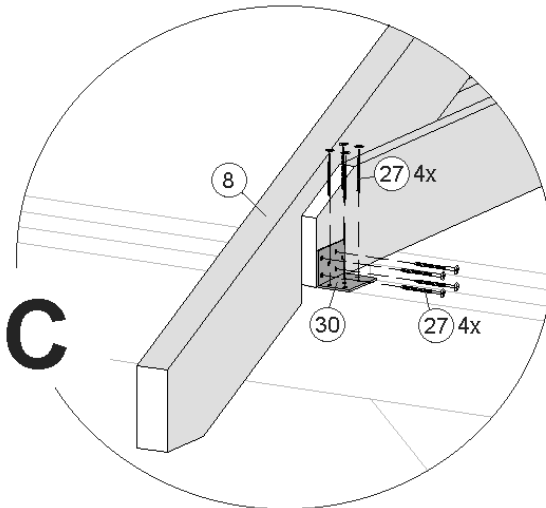
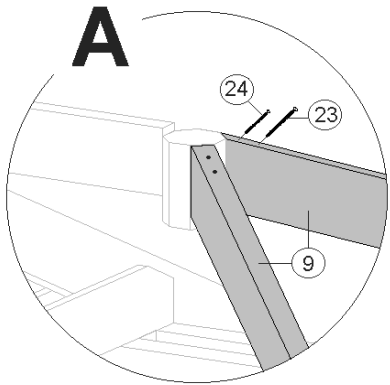
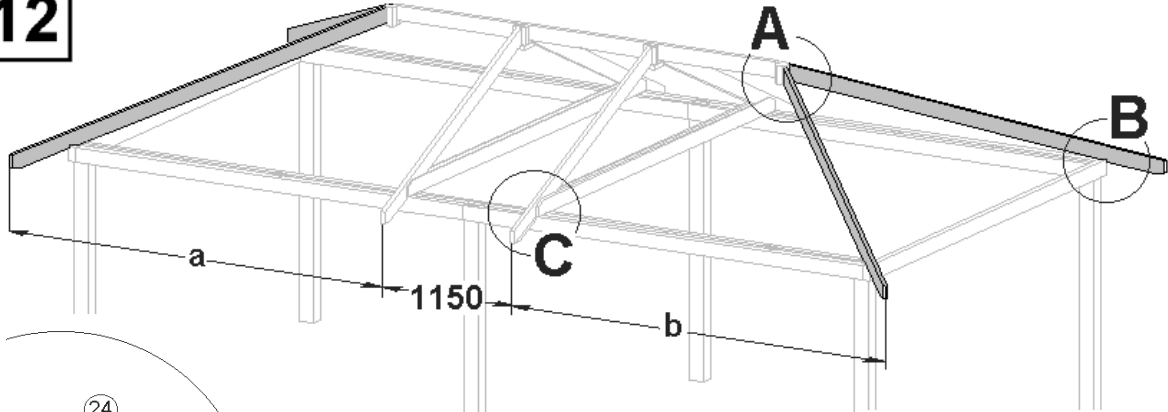
9



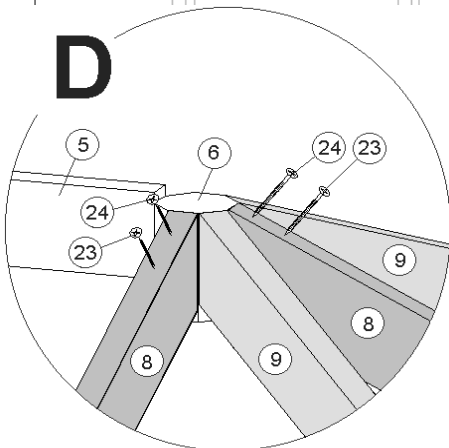
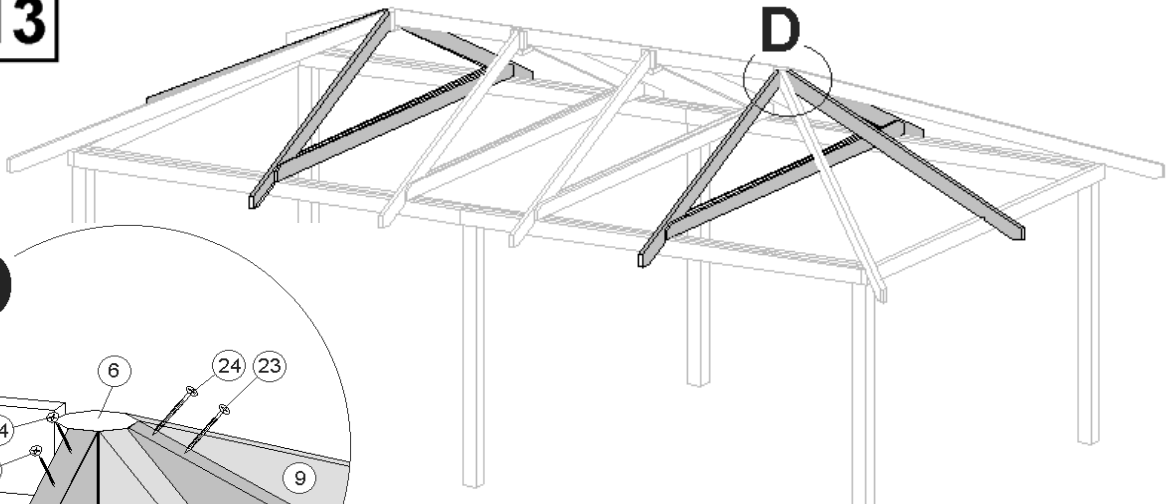




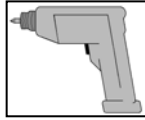
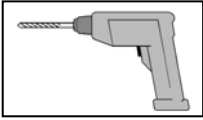
12



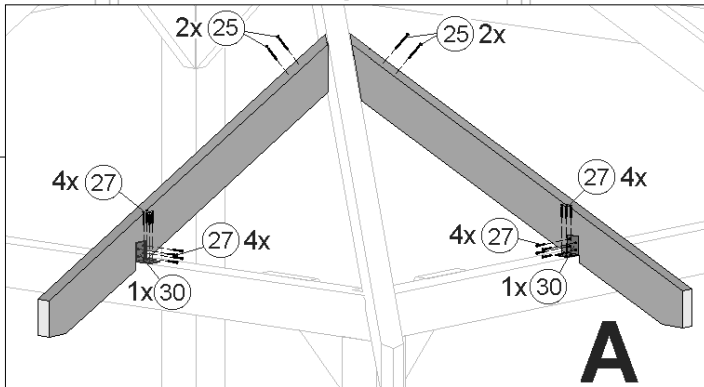
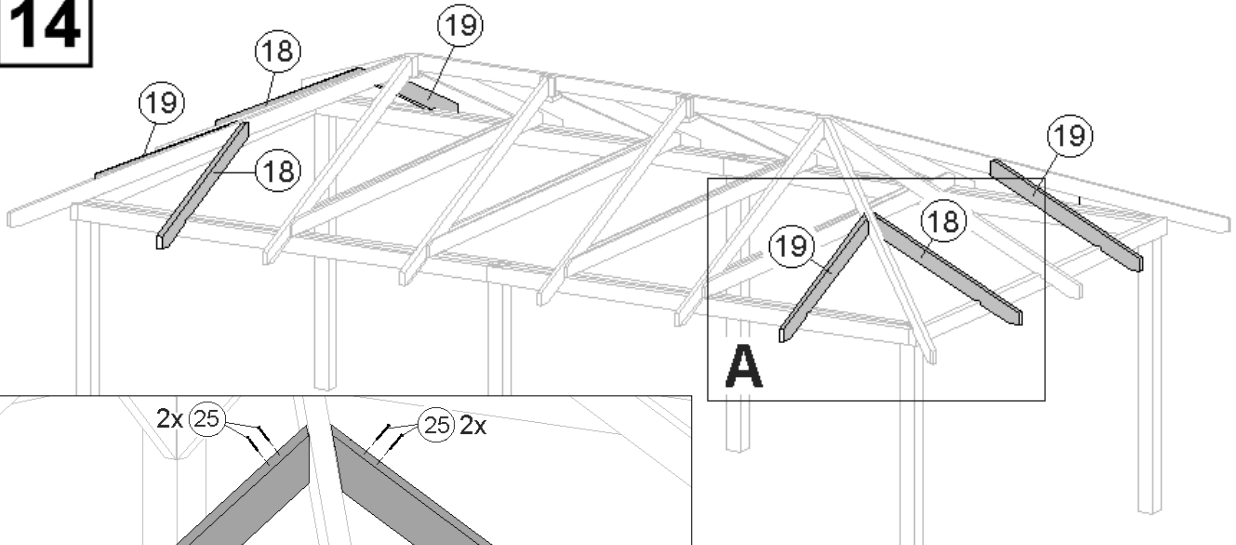
13



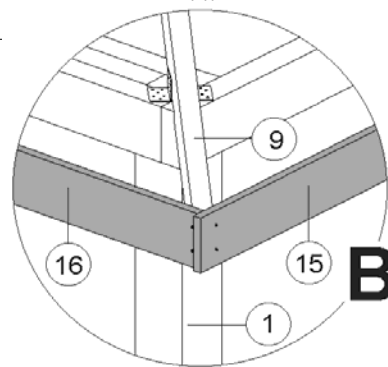
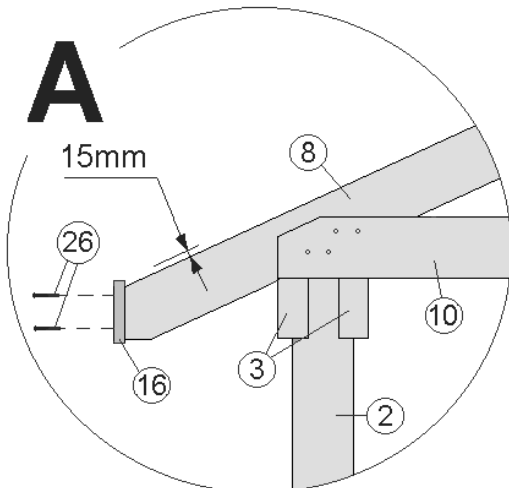
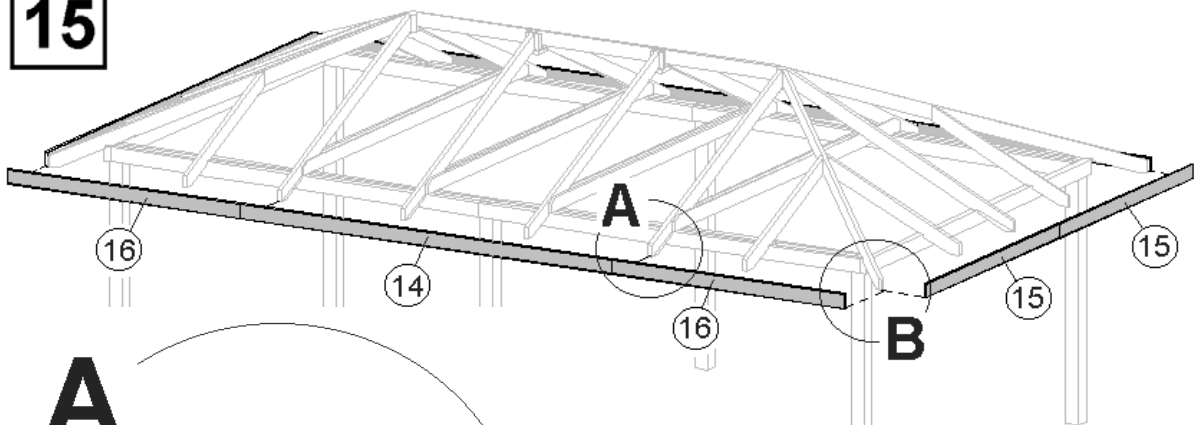
Technische Änderungen vorbehalten! Alle Maßangaben sind ca. Maße. © Copyright HRB 3662

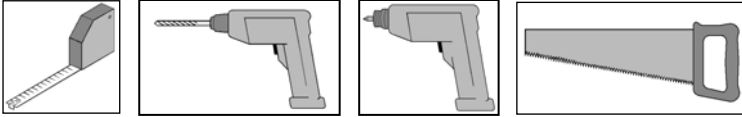


14

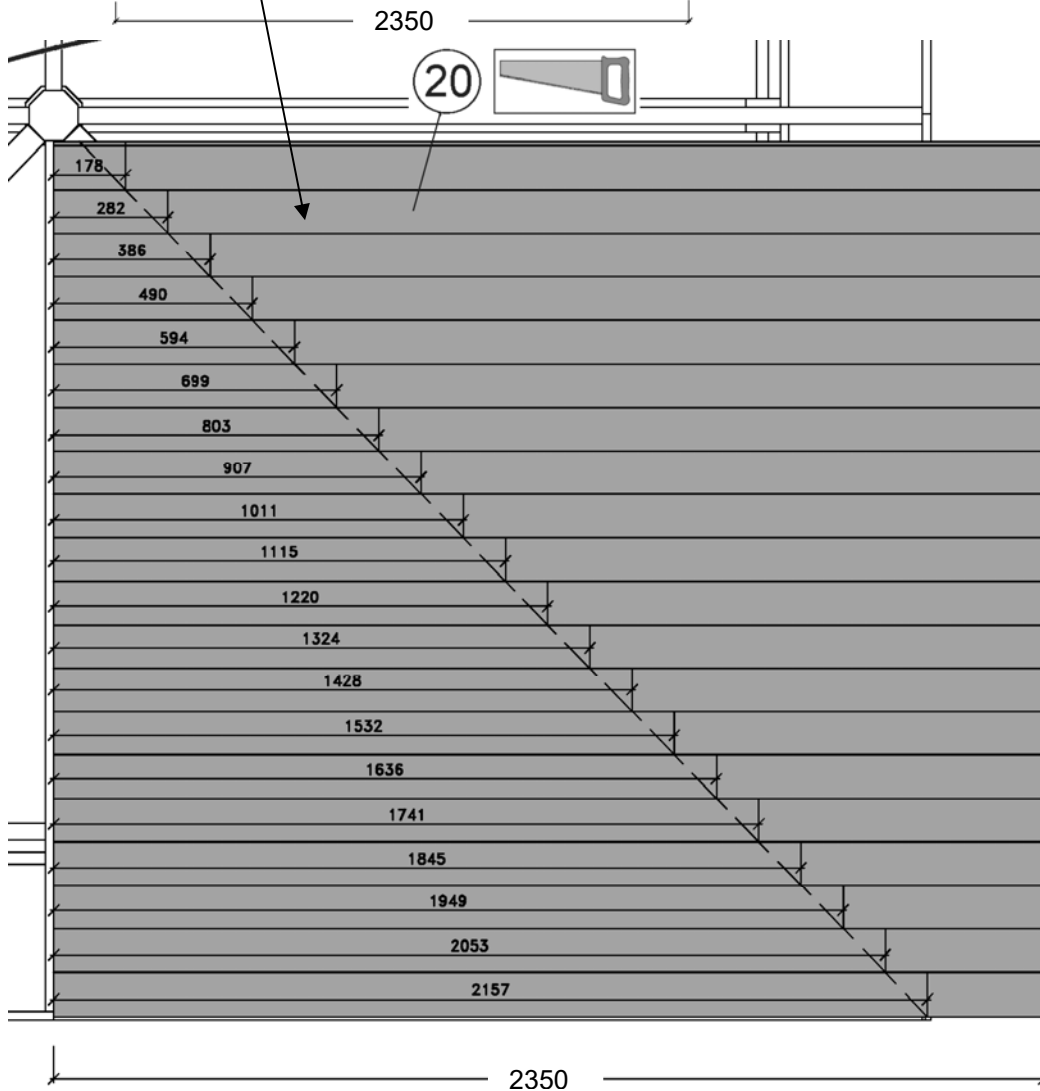
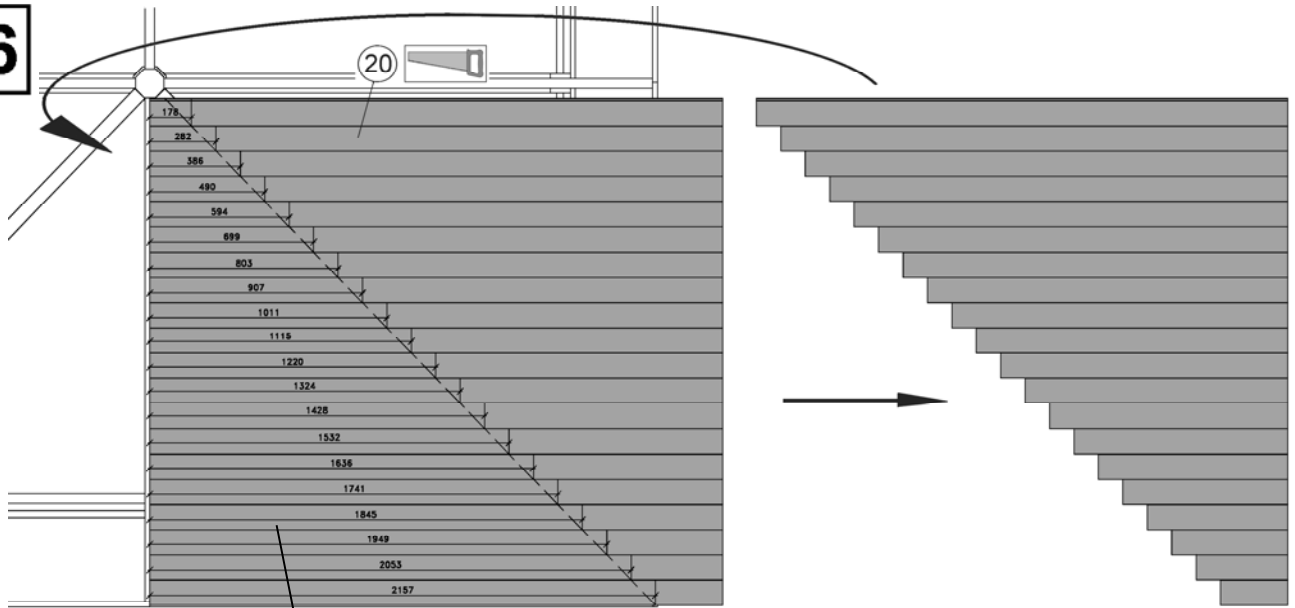


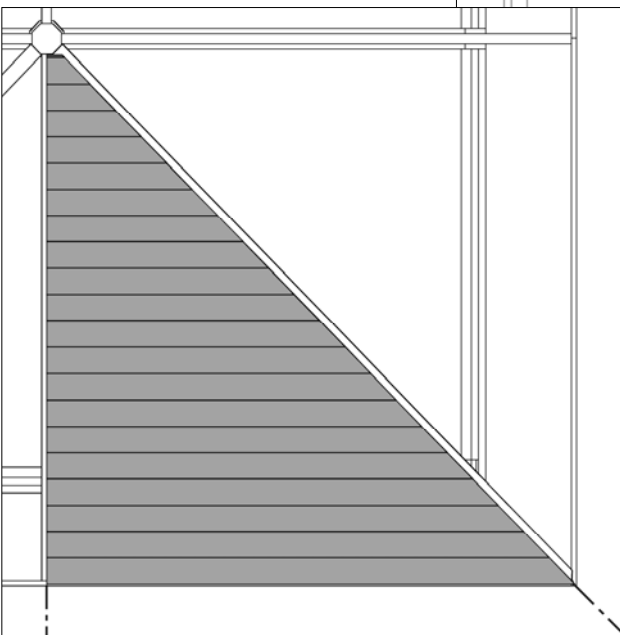
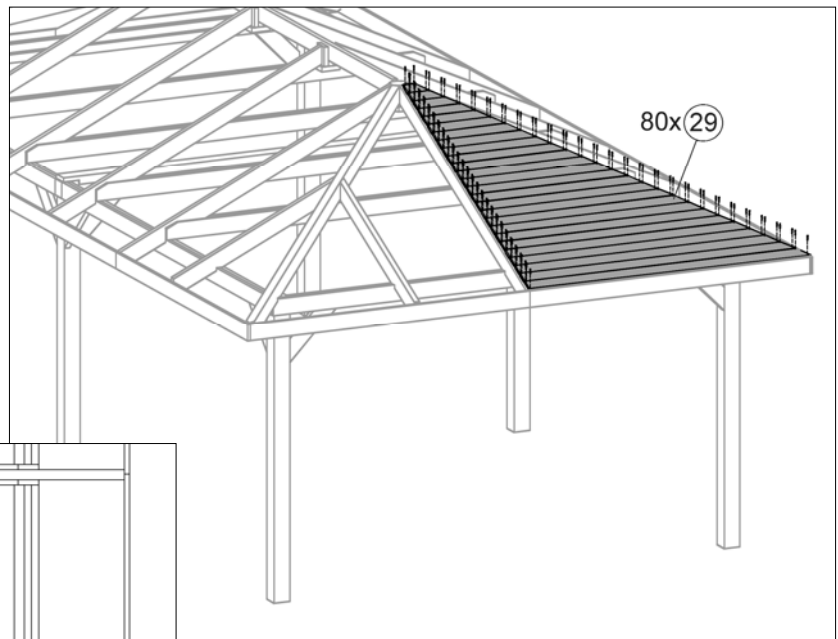
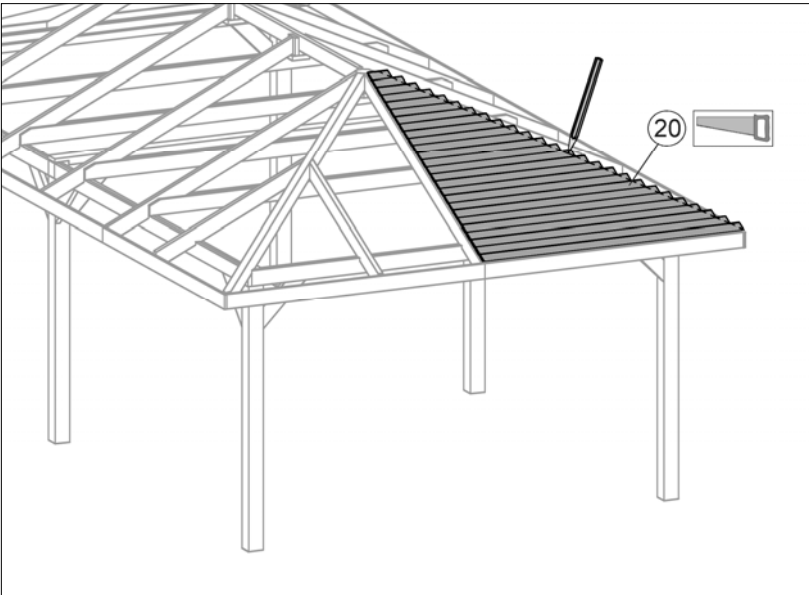
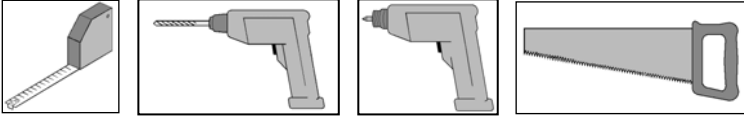
15

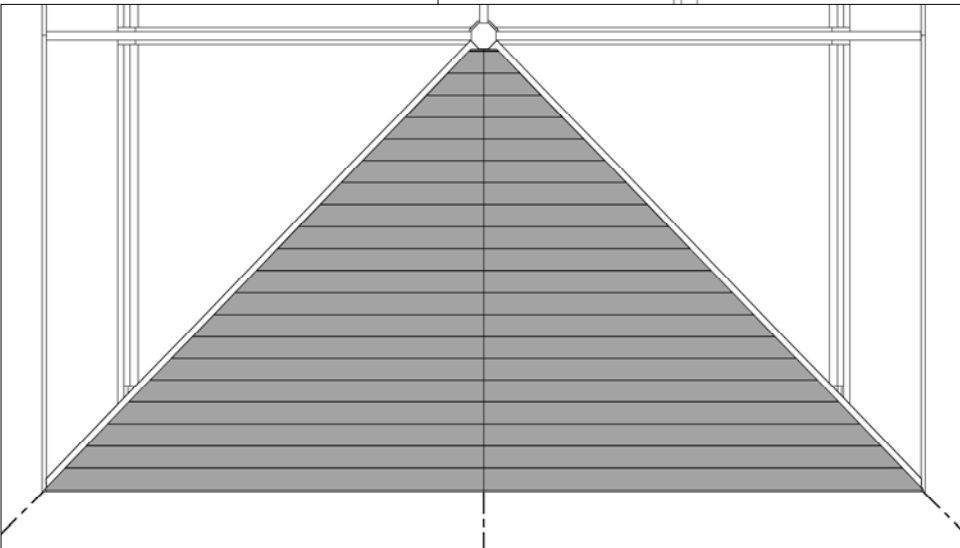
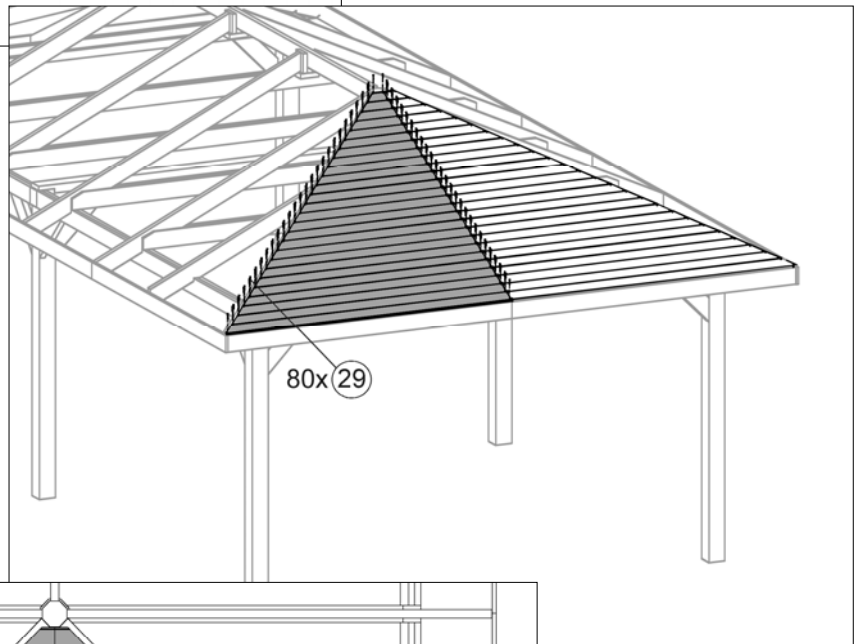
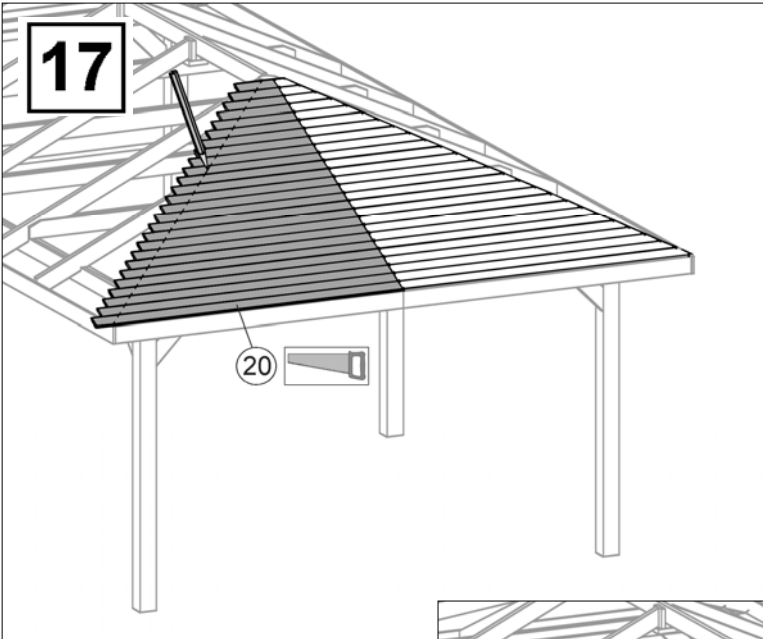
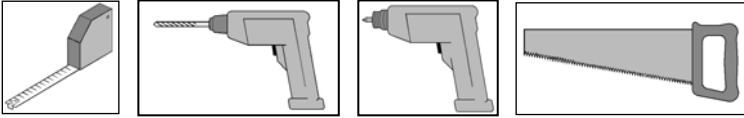


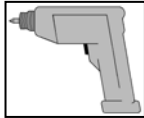
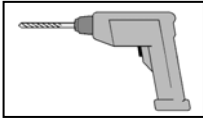
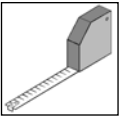


16

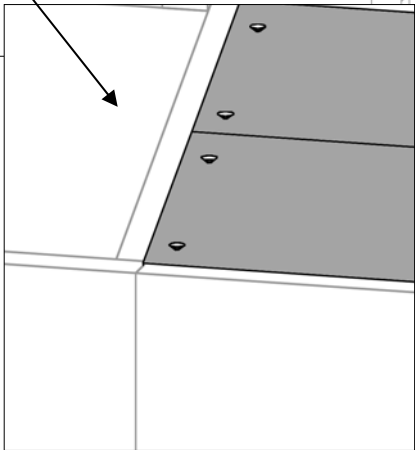
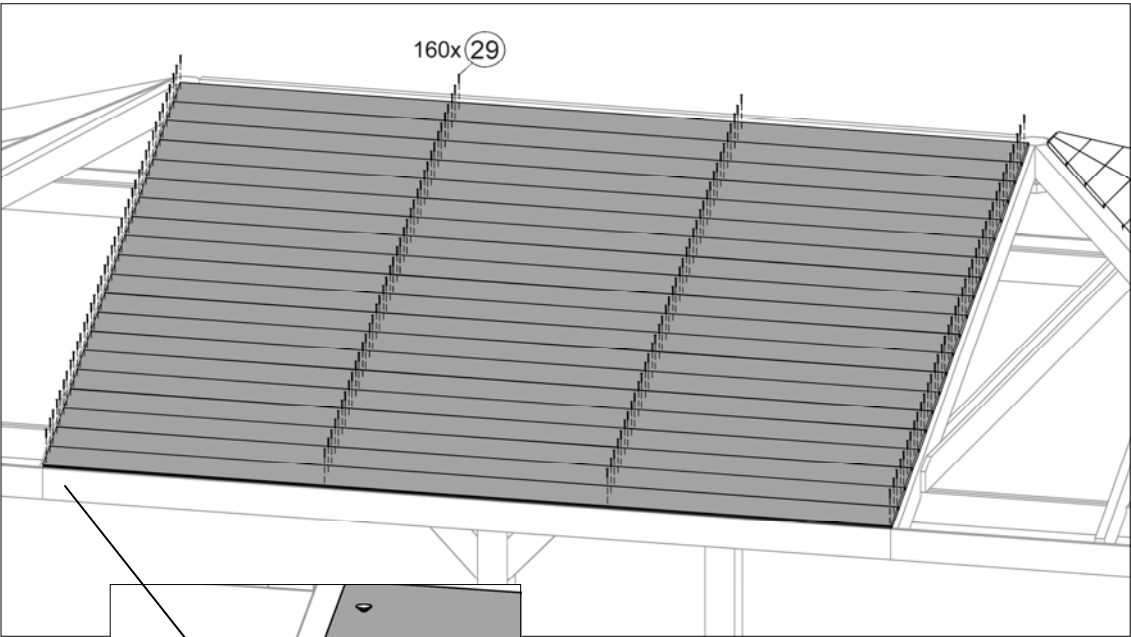
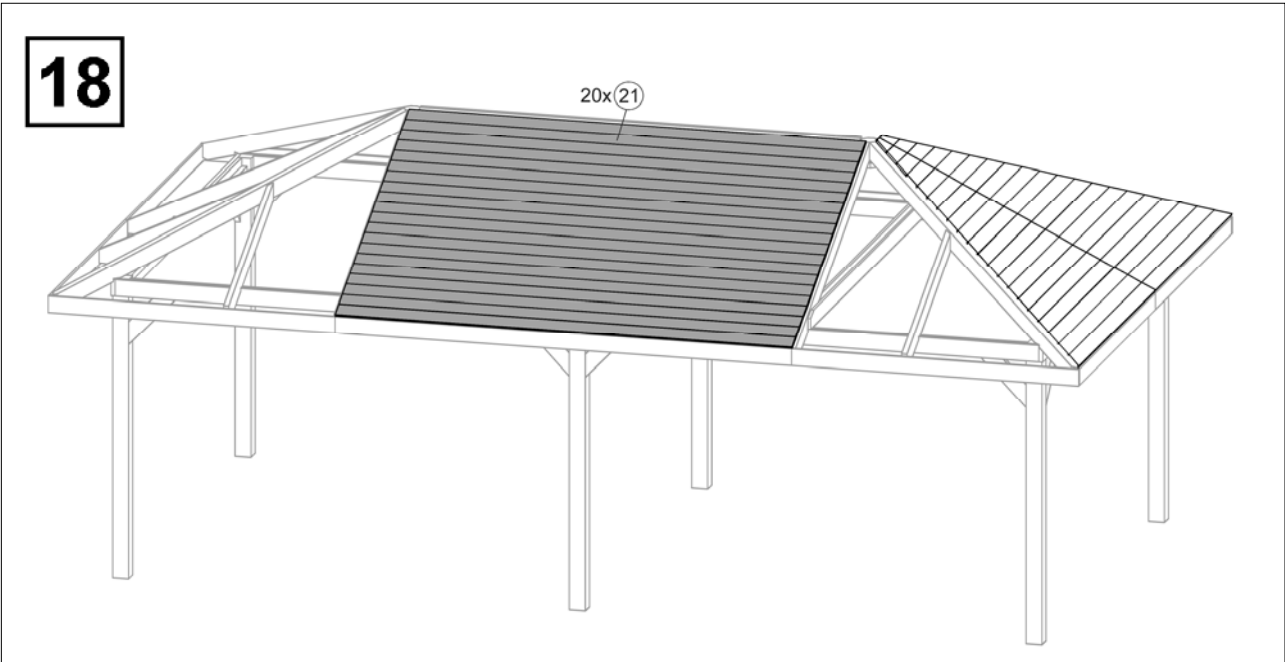


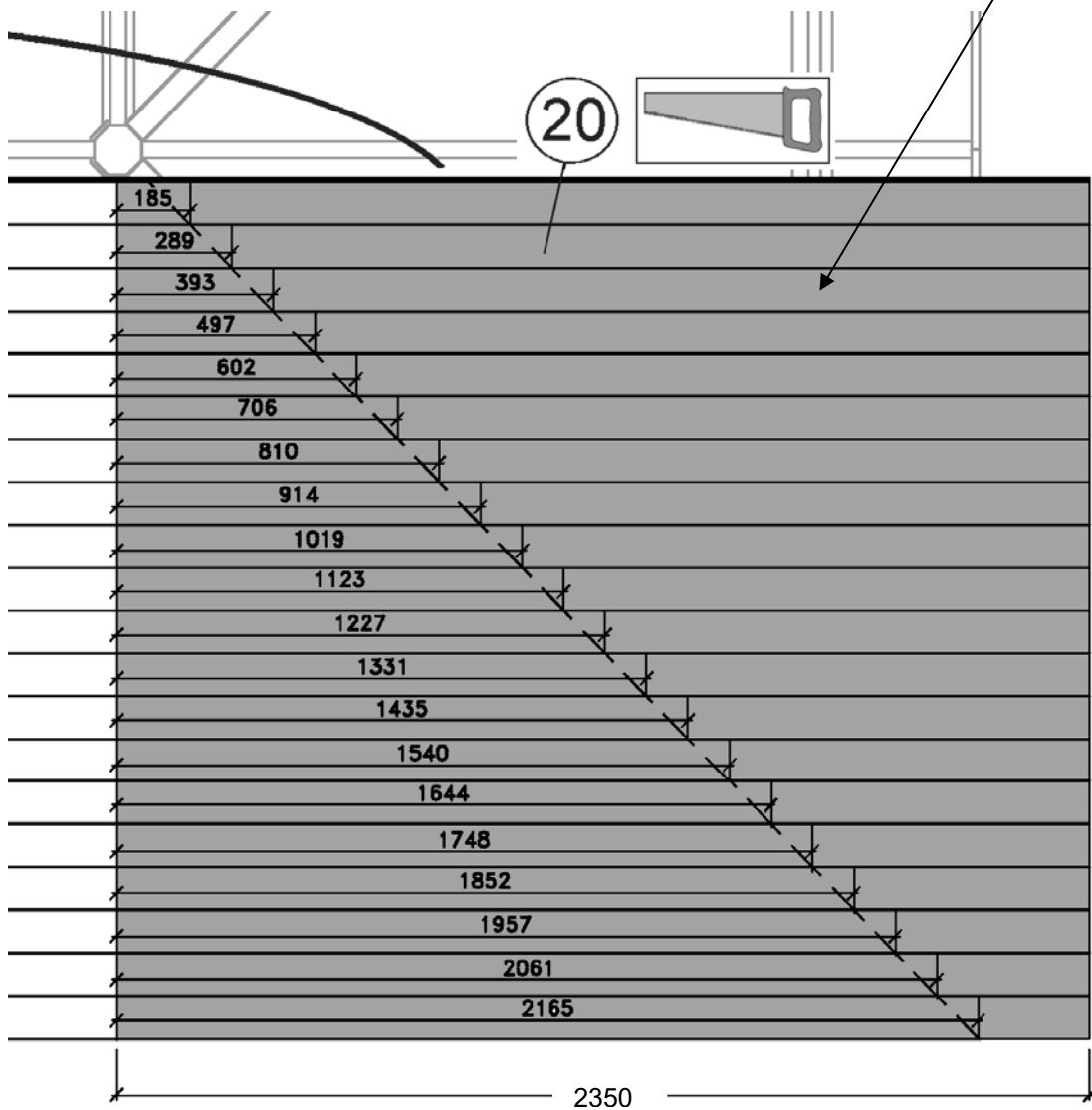
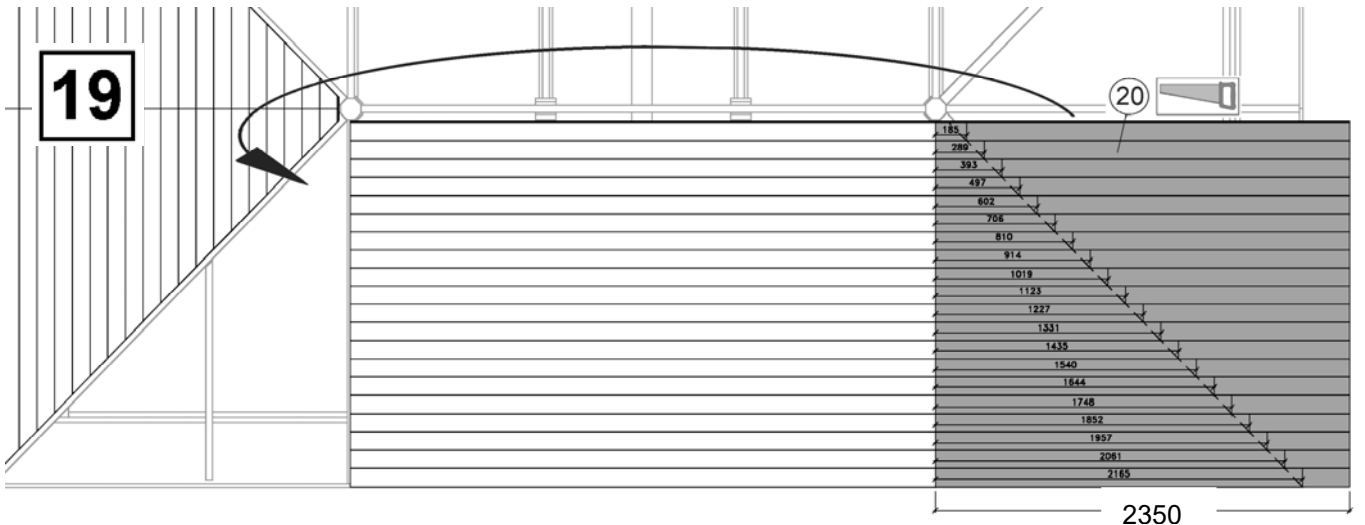
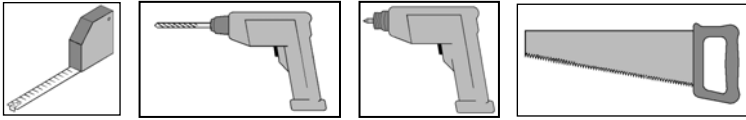


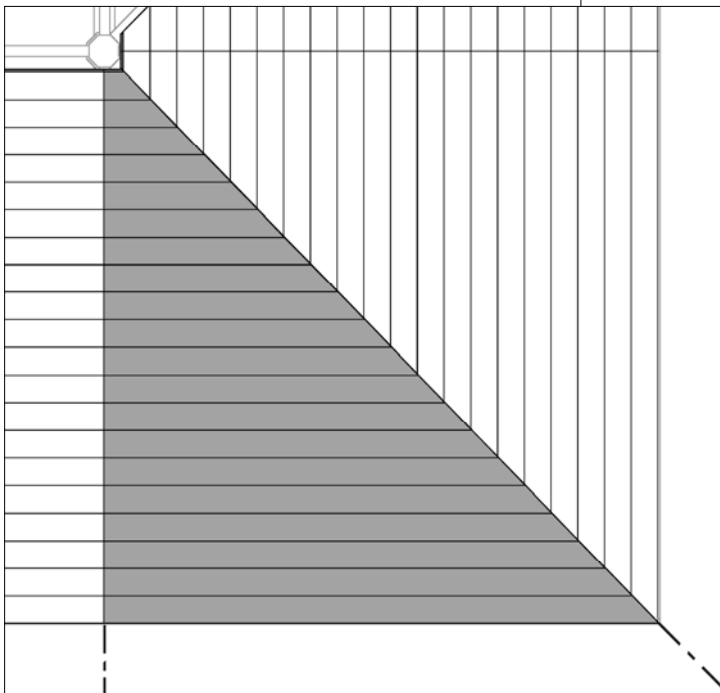
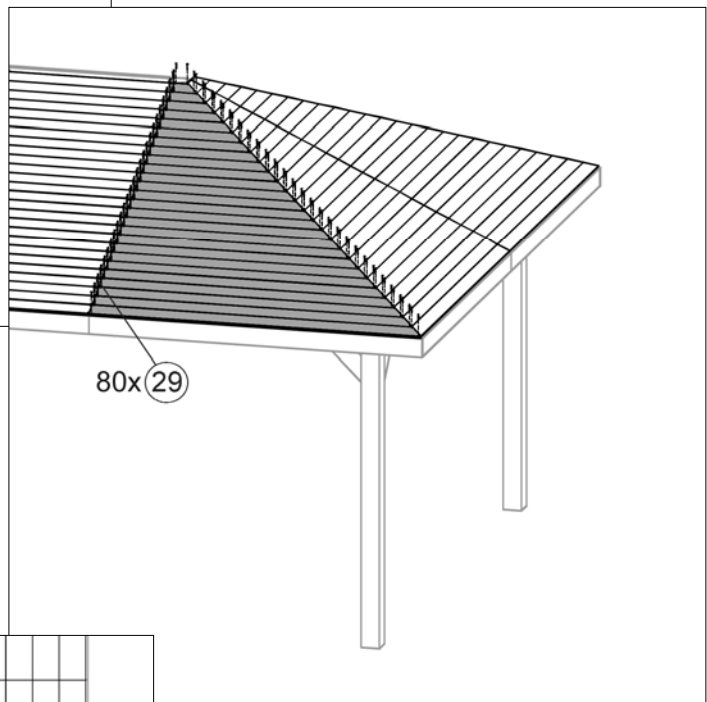
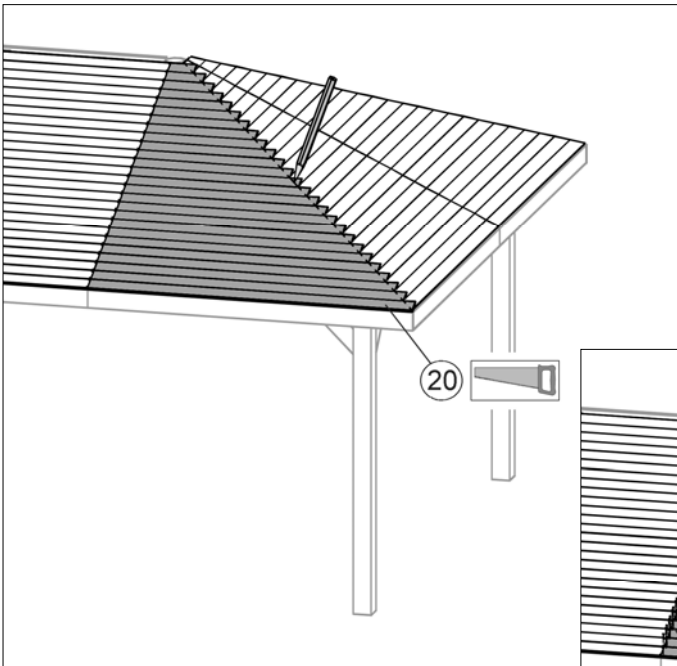
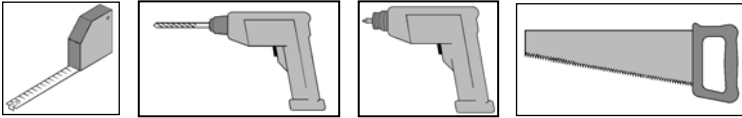


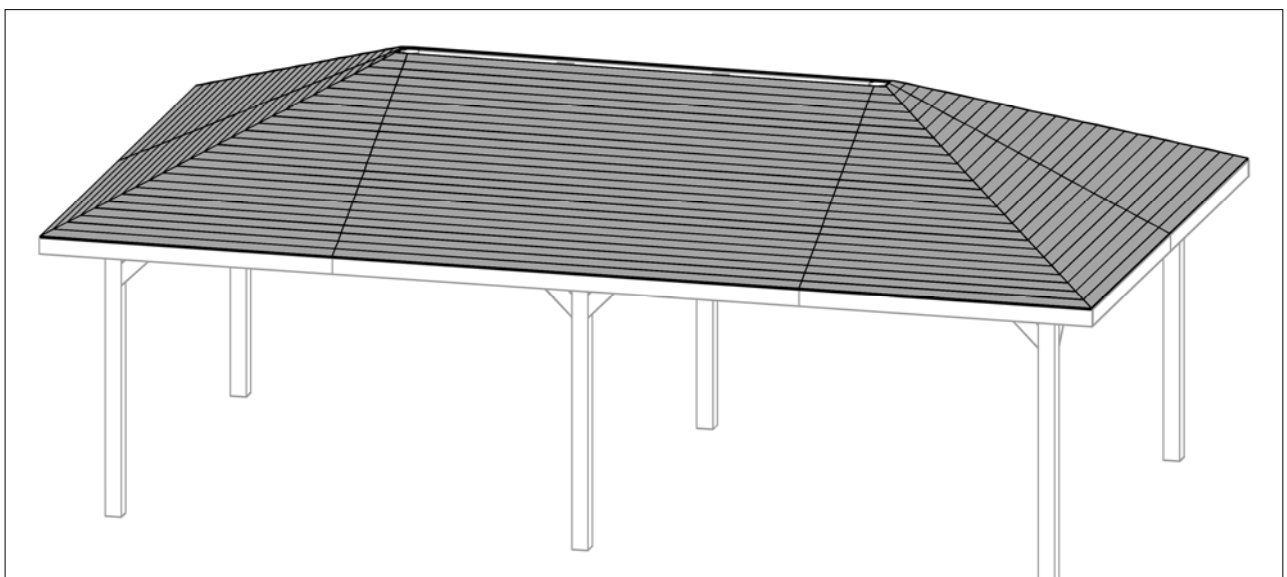
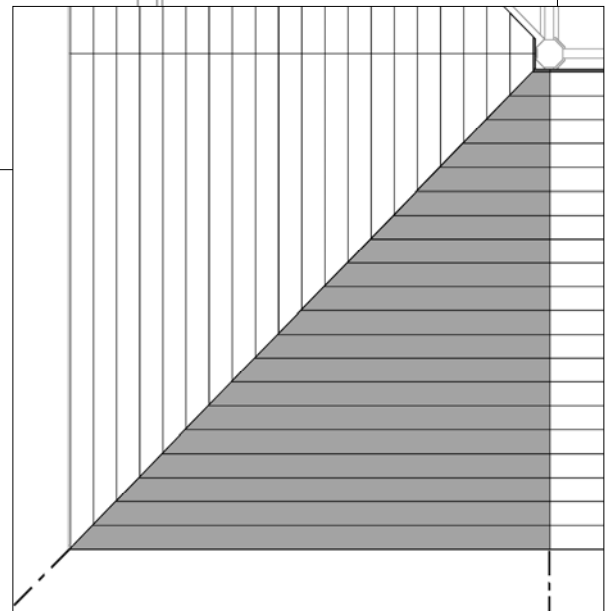
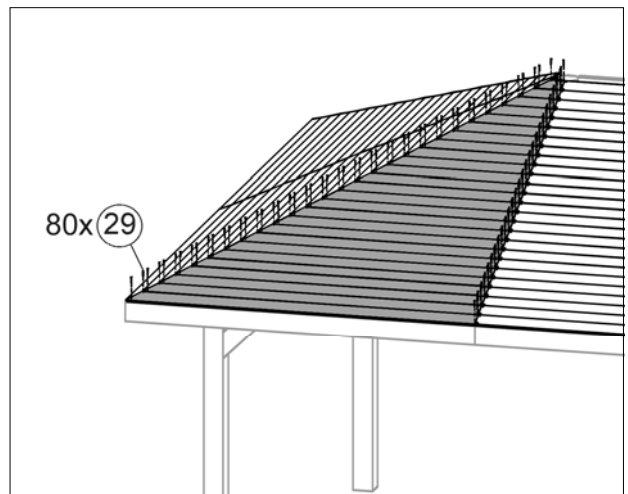
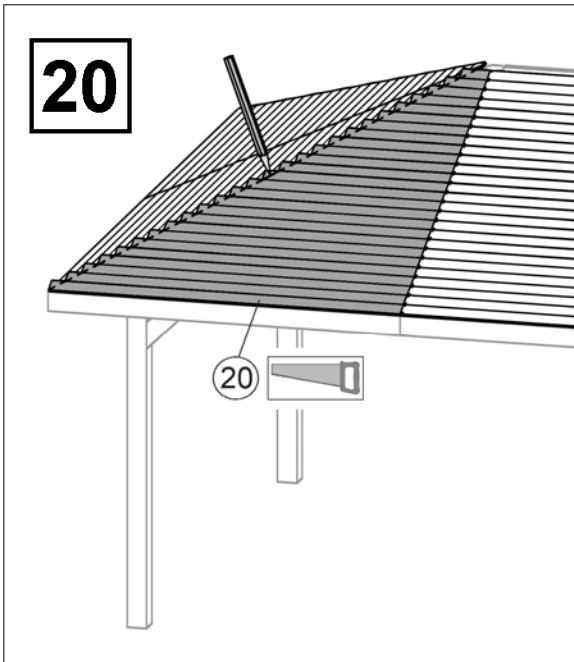
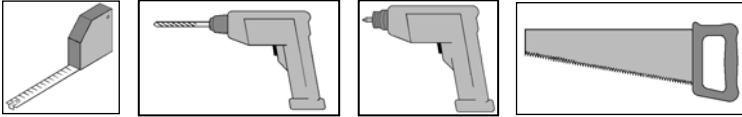


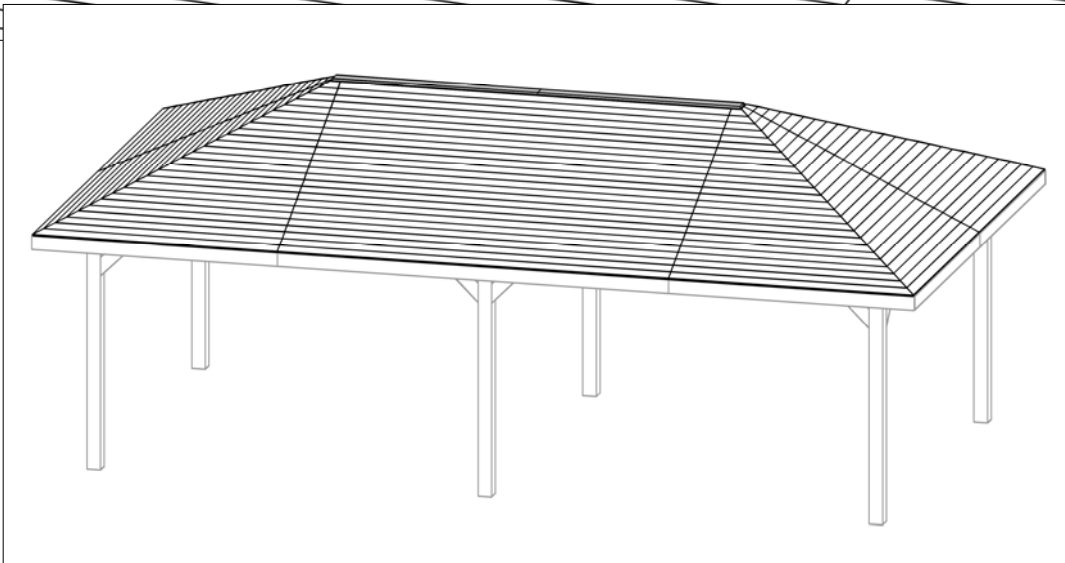
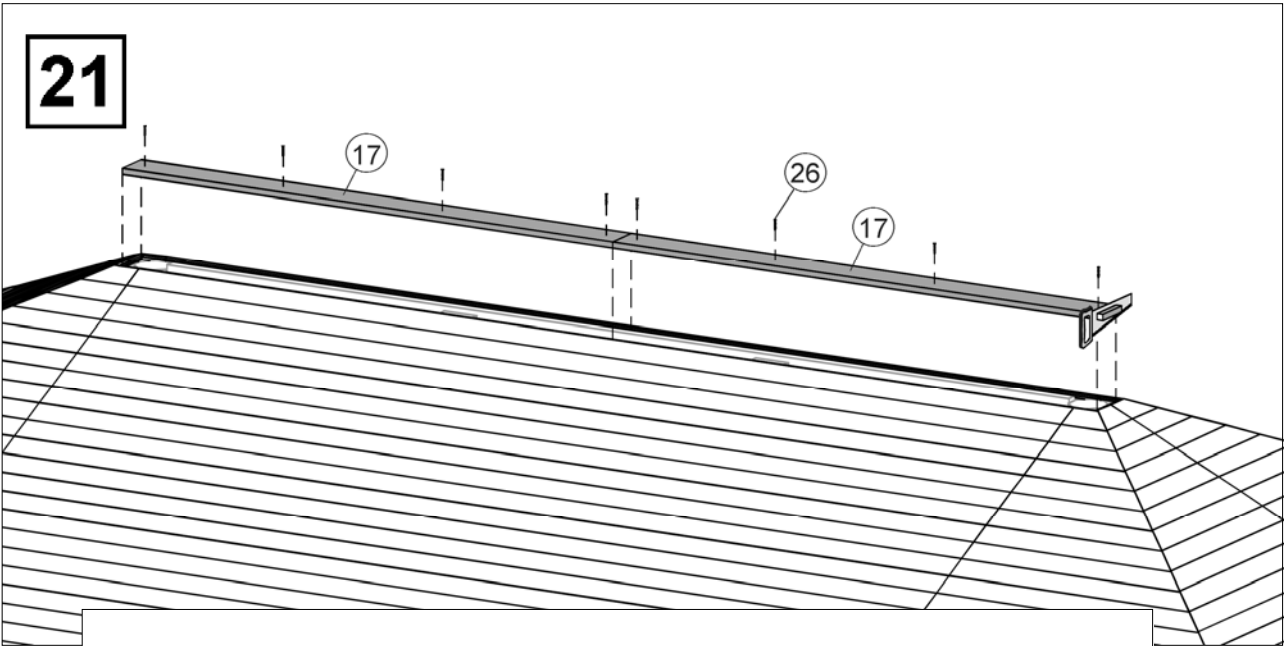
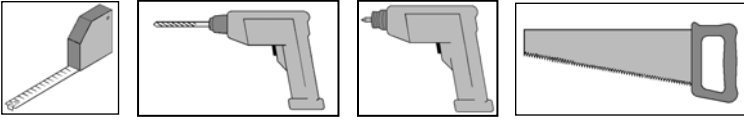
18

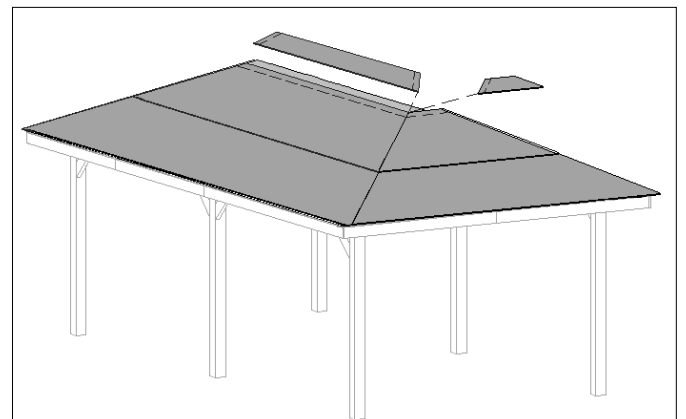
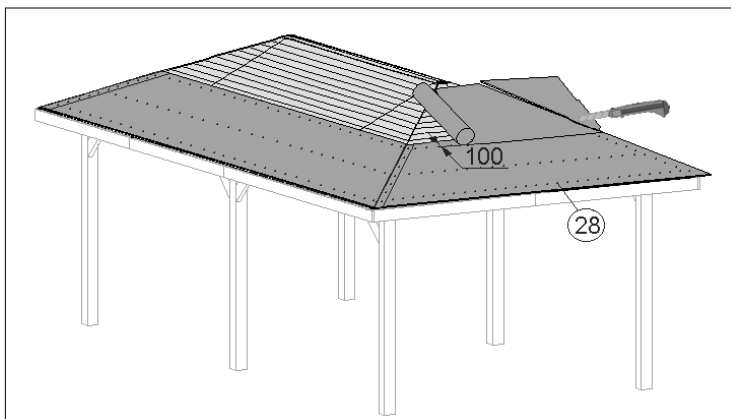
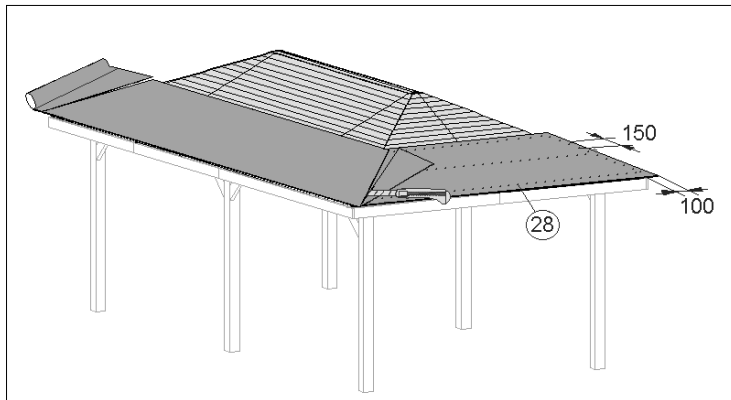
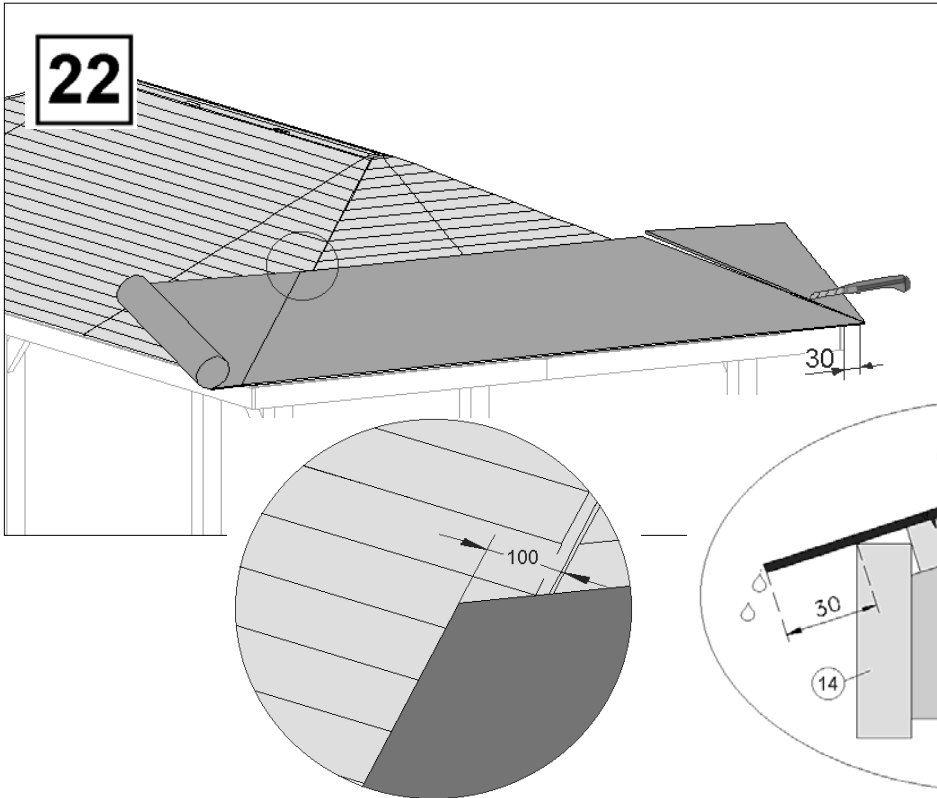
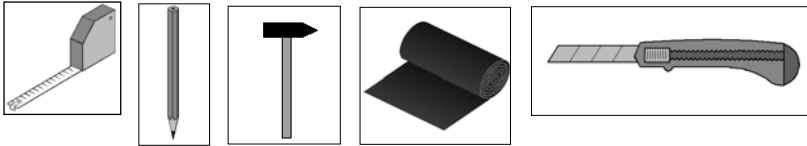


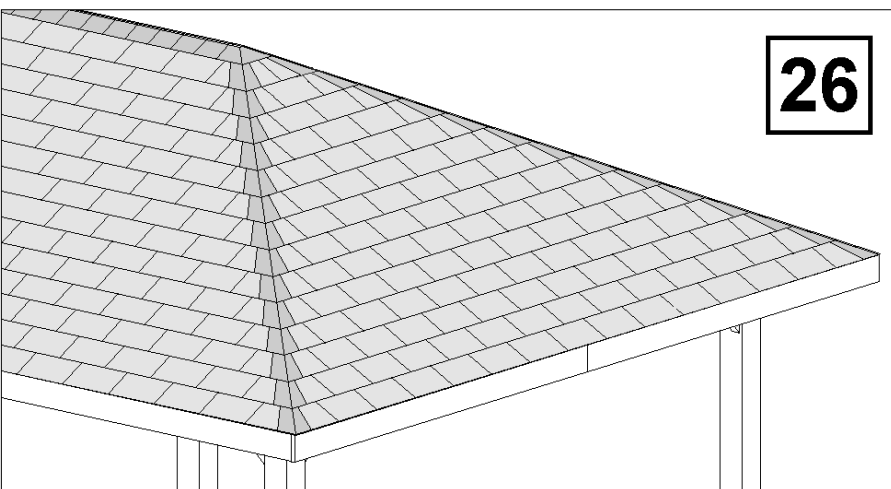
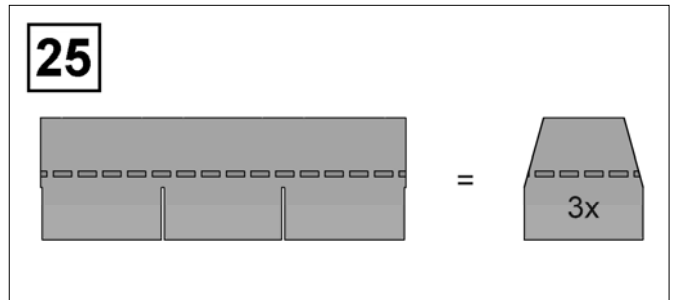
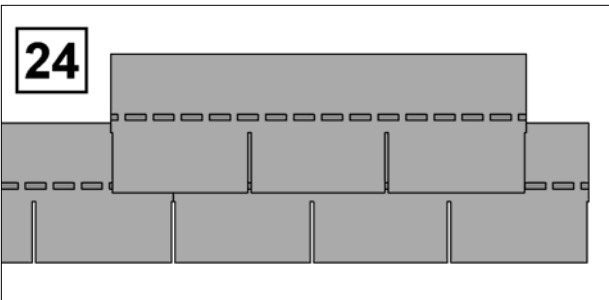
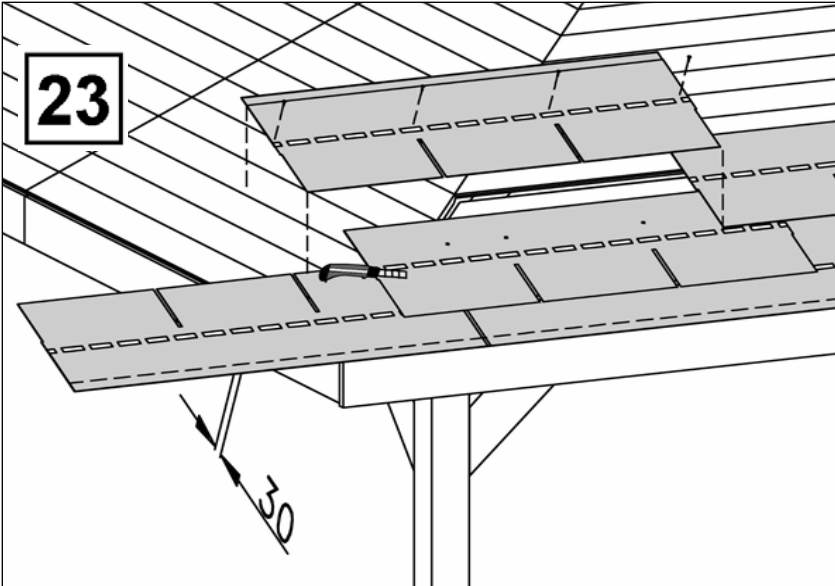
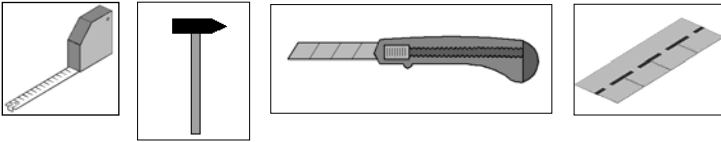














weka Holzbau GmbH,
Johannesstr. 16
D-17034 Neubrandenburg
Tel.: 0395 42908-0
Fax: 0395 42908-83
EMail: Info@weka-Holzbau.com

MA Art.-Nr.: 800.0286.05.51