

40 mm



67 mm

LED & FLUO  
DIMMABLE  
8W / 75W

HALOGÈNE  
1W / 300W

HALOGÈNE BT12V  
1W / 125W

250V

Collection  
**CASUAL**  
**VARIATEUR ROTATIF**  
BRANCHEMENT 2 FILS SANS NEUTRE

**CONSIGNE DE SÉCURITÉ :**

Ce produit doit être installé de préférence par un électricien. Une installation et une utilisation incorrectes peuvent entraîner des risques de choc électrique ou d'incendie. Avant d'effectuer l'installation, lire la notice, tenir compte du lieu de montage spécifique au produit.

**CARACTÉRISTIQUES DU PRODUIT :**

 <p>INCANDESCENTES &amp; HALOGÈNE de 40W à 300W TBT* de 25VA à 150VA</p>	250V	PUISANCE MAXI 300W	 <p>50mm</p>
---	------	--------------------	--

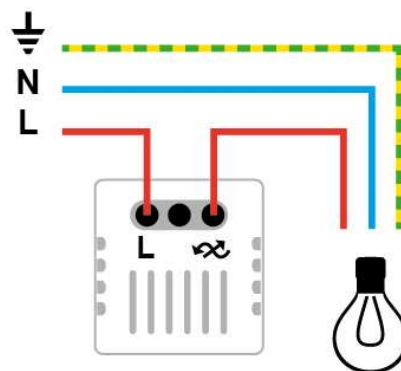
\*Transfo électronique et ferromagnétique.

**Le variateur rotatif :**

permet de commander allumage, extinction et variation de lumière. Idéal pour passer d'un éclairage maximal à une atmosphère tamisée. Le variateur peut s'installer en lieu et place de votre interrupteur existant. Commande d'un éclairage incandescent halogène ou très basse tension et LED variable.

**Allumer votre éclairage (MARCHE/ARRÊT) :**

réaliser une rotation du bouton, un clic s'effectue, pour signaler la marche ou l'arrêt de la lampe.



NEUTRE = N  
BLEU

PHASE = L  
TOUT SAUF BLEU  
ET VERT/JAUNE

TERRE = ⊥  
VERT/JAUNE

**Réglage de l'intensité lumineuse :**

tourner lentement dans le sens horaire, qui permet la variation de l'intensité de la lumière. Cela augmente progressivement jusqu'au maximum la luminosité, ensuite tourner dans le sens antihoraire, pour diminuer l'intensité.



*Couper le courant  
avant toute intervention*