



ATTENTION : A lire impérativement et avec attention avant l'installation et l'utilisation de l'appareil.
A conserver pendant toute la durée de vie de l'appareil.



NOTICE D'INSTALLATION POUR VMC

CALIBRI PERF

PRÉCAUTIONS GÉNÉRALES D'INSTALLATION ET D'UTILISATION

- Cet appareil est destiné exclusivement à un usage domestique, pour assurer le renouvellement d'air d'une habitation dans le cadre d'un système de Ventilation Mécanique Contrôlée (VMC).
- Cet appareil peut être utilisé par des enfants âgés d'au moins 8 ans et par des personnes ayant des capacités physiques, sensorielles ou mentales réduites ou dénuées d'expérience ou de connaissance, s'ils (si elles) sont correctement surveillé(e)s ou si des instructions relatives à l'utilisation de l'appareil en toute sécurité leur ont été données et si les risques encourus ont été appréhendés. Les enfants ne doivent pas jouer avec l'appareil. Le nettoyage et l'entretien par l'utilisateur ne doivent pas être effectués par des enfants sans surveillance.
- Des précautions doivent être prises pour éviter un refoulement, à l'intérieur de la pièce, de gaz provenant du tuyau d'évacuation d'appareils à gaz ou d'autres appareils à feu ouvert. Ainsi, les appareils à combustion doivent être installés en respectant rigoureusement leurs règles de mise en œuvre, notamment en termes d'évacuation des gaz brûlés et d'amenée d'air neuf.
- Ne pas raccorder cet appareil au refoulement d'une cheminée ou d'appareil tels que : hotte de cuisine, climatisation, chauffage, sèche-linge, chaudière gaz, ou tout autre appareil évacuant de l'air chaud (40°C maxi), des poussières ou des vapeurs explosives.
- Pour toute intervention sur l'appareil (installation, maintenance, etc...), couper l'alimentation électrique et s'assurer qu'elle ne puisse être rétablie accidentellement.
- La ligne destinée à alimenter l'appareil doit être conforme à la NF C15-100 et équipée d'un dispositif de coupure omnipolaire ayant une distance d'ouverture d'au moins 3mm (Intensité de protection : 2A).
- En cas de surchauffe du moteur, un coupe-circuit thermique à réarmement manuel arrête automatiquement l'appareil. Le réarmement s'opère en coupant l'alimentation électrique de l'appareil puis en l'enclenchant de nouveau. Le réarmement ne doit avoir lieu qu'après le contrôle d'un professionnel.
- **ATTENTION**: Afin d'éviter tout danger dû au réarmement intempestif du coupe-circuit thermique, cet appareil ne doit pas être alimenté par l'intermédiaire d'un interrupteur externe, comme une minuterie, ou être connecté à un circuit qui est régulièrement mis sous tension et hors tension par le fournisseur d'électricité.
- Le fabricant ne peut être tenu pour responsable et décline toute responsabilité en cas de dommages subis par les personnes ou les biens à la suite d'une utilisation inappropriée.
- Au déballage, s'assurer que l'appareil n'a subi aucun dommage.
- Si un problème persiste, s'adresser à un professionnel et toujours utiliser des pièces détachées d'origine constructeur.

PRINCIPE DE FONCTIONNEMENT

Le système de ventilation mécanique contrôlée permet le renouvellement de l'air dans votre habitation. L'air vicié est évacué par les bouches d'extraction situées dans la cuisine et les sanitaires (toutes pièces équipées d'un point d'eau hors cuisine). L'air neuf est introduit par les entrées d'air situées dans les pièces principales.

Le caisson de VMC possède plusieurs vitesses de fonctionnement commandées par un interrupteur :

- Petite Vitesse : fonctionnement permanent.
- Grande Vitesse : à utiliser pour évacuer les pollutions spécifiques (odeur cuisine, humidité salle de bains, fumée de tabac, etc...).

Toute installation comprend :

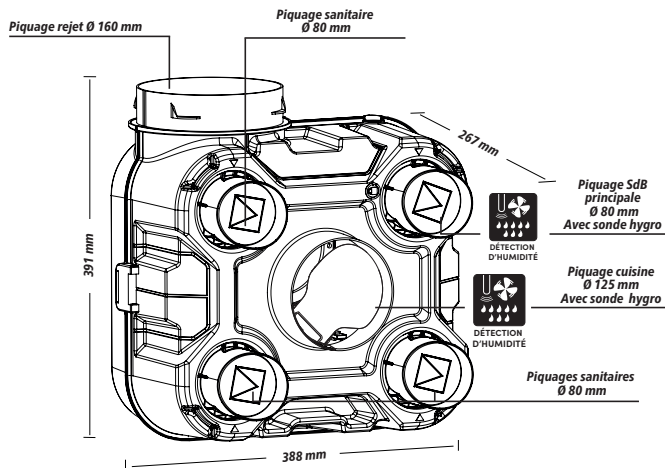
- Une ligne d'alimentation électrique (3 x 1.5 mm² + gaine annelée Ø 20).
- Des bouches d'extraction dans les pièces de services (cuisine, salle de bains, WC, buanderie, etc...).
- Des entrées d'air dans les pièces principales (séjour, chambres, bureau, etc...).
- Un dispositif de rejet d'air vicié adapté à la VMC (en toiture ou en façade). Tuile à douille interdite.
- Des conduits PVC souples (PVC ou aluminium) de Ø correspondant aux piquages auxquels ils seront raccordés et de préférence isolés pour réduire la condensation dans le réseau.
- Des dispositifs d'étanchéité de réseau : ruban adhésif, colliers de serrage, etc.
- Un détalonnage de 1.5 cm des portes intérieures pour permettre la circulation de l'air.
- Un interrupteur de commande.

CARACTÉRISTIQUES TECHNIQUES

- Domaine d'emploi : caisson de VMC simple flux autoréglable pour logement équipé d'une cuisine et jusqu'à 4 sanitaires pour 2 à 7 pièces principales (2 salles de bains maximum).
- Conforme à l'arrêté de Mars 1982 modifié (débits extraits).
- Conforme à la NRA (Nouvelle Réglementation Acoustique) : niveau de pression acoustique à 2m du bruit mesuré en petite vitesse à l'aspiration de la bouche cuisine < 18 dB(A).
- Structure en pièces plastiques (polypropylène).
- Mototurbine à réaction montée sur roulements à billes.
- Alimentation monophasée 230V – 50Hz

Caractéristiques :

Débit global mini (m ³ /h) - Puissance électrique (W)	Petite vitesse	Grande vitesse
Logement T2 à T4	90m ³ /h - 9W	225m ³ /h - 33W
Logement T2 à T7	135m ³ /h - 16W	



Poids : 2.8 kg

Performances certifiées NF VMC (NF 205) :

- Ce caisson de VMC convient jusqu'à 4 sanitaires (toute pièce équipée d'un point d'eau hors cuisine) avec au maximum 2 salles de bain (ou douches).
- Performances certifiées pour une configuration de logement T2 à T7.
- Niveau de puissance acoustique en petite vitesse du bruit mesuré à l'aspiration de la bouche cuisine < 32 dB(A)
- Consommation électrique : 16,7 W-Th-C
Fonctionnement réparti sur 22h/jour en petite vitesse et 2h/jour en grande vitesse.



VENTILATION MÉCANIQUE CONTRÔLÉE
www.marque-nf.com

CE IPX2

Caractéristiques aérauliques certifiées :

	Cuisine	Sanitaires	
		15 m ³ /h	30 m ³ /h
Petite vitesse	45 à 58 m ³ /h	15 à 18 m ³ /h	30 à 36 m ³ /h
Grande vitesse	≥ 135 m ³ /h	15 à 21 m ³ /h	30 à 42 m ³ /h

1 Installation des entrées d'air

- Positionner des entrées d'air dans chacune des pièces principales (séjour, salon, chambres, bureau, etc...).
- En menuiserie ou maçonnerie.
- La somme des débits des entrées d'air, par pièce principale, doit être égale aux valeurs du tableau ci-contre :

Nb de pièces principales	Séjour	Autres pièces principales
2 à 3	60 m ³ /h	30 m ³ /h
4 à 5	45 m ³ /h	30 m ³ /h
6 à 7	45 m ³ /h	22 m ³ /h

2 Configuration des piquages sanitaires

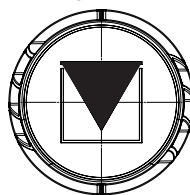
- Configurer les piquages sanitaires Ø80 conformément au tableau ci-dessous :

Nb pièces principales	Salle de bains ou douche avec ou sans WC	Autre Salle d'eau*	WC unique**	WC multiple**
2	15	15	15	15
3	30	15	15	15
4 et +	30	15	30	15

*Une salle d'eau est une pièce autre que la cuisine, équipée d'un point d'eau, mais sans baignoire ni douche (Cellier, buanderie, etc...).

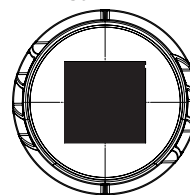
**Un WC dans une salle de bains doit être pris en compte dans le nombre de WC total du logement.

15 m³/h



Partie à découper et retirer afin d'obtenir un piquage de 15m³/h. Utiliser un outil de découpe adapté et suivre le tracé triangulaire.

30 m³/h



Partie à découper et retirer afin d'obtenir un piquage de 30m³/h. Utiliser un outil de découpe adapté et suivre le tracé carré.

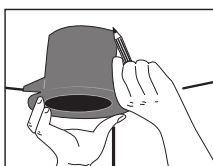
3 Installation des bouches

Les performances du caisson de VMC sont garanties avec les bouches d'extraction ci-contre :



Réf : I090000
Réf : I090007

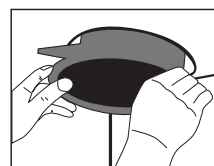
- Positionner les bouches d'extraction dans chaque pièce de service (cuisine, salle de bains, WC, cellier, etc...).
- Au plafond ou au mur (axe à 20 cm des parois).
- A l'opposé de la porte d'accès à la pièce.
- Jamais au-dessus d'une source de chaleur.



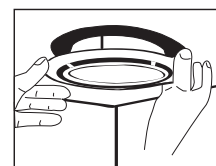
Faire le tracé de découpe en prenant la manchette comme gabarit.



Faire une découpe avec un outil adapté au support.



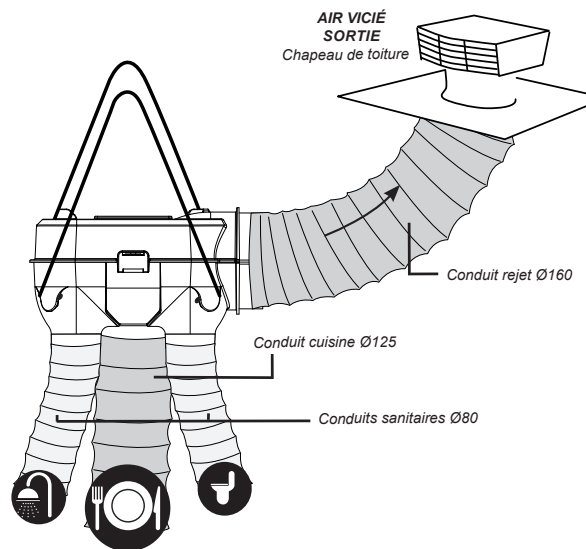
Positionner la manchette dans la paroi à l'aide des griffes.



Insérer la bouche dans la manchette.

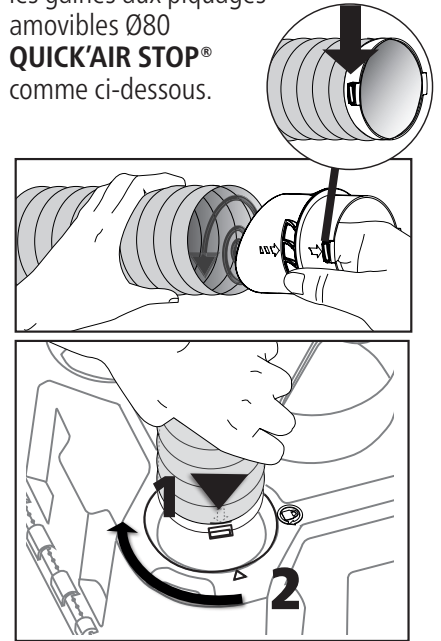
4 Raccordement des conduits

- Le caisson de VMC doit être installé à l'abri des intempéries (en combles par exemple) et au plus près des pièces à raccorder. Il doit être suspendu.
- Prendre les cordelettes fournies. Serrer les nœuds de celles-ci dans les encoches prévues.
- Raccorder les conduits au caisson de VMC, bouches d'extraction et rejet d'air vicié.

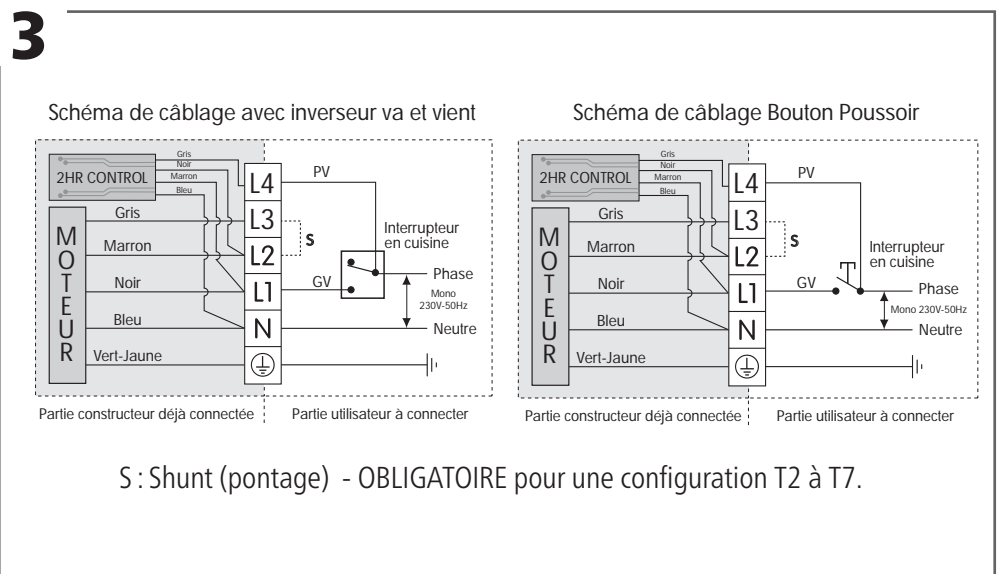
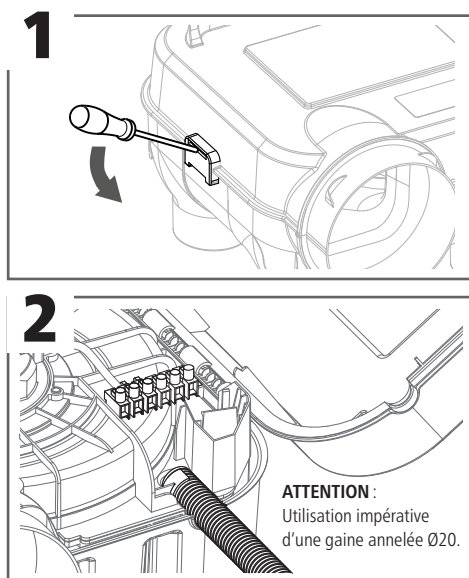


- Utiliser des conduits souples (PVC ou aluminium) de Ø correspondant aux piquages auxquels ils seront raccordés et de préférence isolés pour réduire la condensation dans le réseau.
- Un piquage d'extraction ne doit être raccordé qu'à une seule bouche et réciproquement.
- Utiliser du ruban adhésif et/ou des colliers de serrage pour garantir le maintien et l'étanchéité des raccordements Ø125 et 160 mm.
- Les conduits doivent être bien tendus, suivre un parcours simple et éviter les coudes brusques.
- La longueur maximale de conduit est de 12m par piquage d'extraction et 6m pour le rejet.

- Afin de garantir un maintien et une étanchéité des gaines sans ruban adhésif, ni collier de serrage, raccorder les gaines aux piquages amovibles Ø80 **QUICK'AIR STOP®** comme ci-dessous.



5 Raccordement électrique



DOUBLE HYGROSTAT (2HR CONTROL) :



DÉTECTION D'HUMIDITÉ

Fonctionnement automatique :

- La VMC est équipée de 2 sondes d'humidité (1 sur le piquage cuisine et 1 sur le piquage de la SdB principale).
- Dès que le taux d'humidité dépasse 75% (taux d'humidité relative fixé en usine) en cuisine ou en SdB, la VMC passe en grande vitesse (GV).
- La VMC revient en petite vitesse (PV) dès que l'humidité est évacuée.

Fonctionnement manuel :



- Le passage en grande vitesse peut être activé par un interrupteur ou bouton poussoir installé dans la cuisine (si interrupteur, appuyer sur GV et ramener sur PV).
- Après 30 min, la VMC revient automatiquement en petite vitesse.

6 Entretien général

Au moins 1 fois/an, l'installation nécessite un entretien par un professionnel :

- Dépoussiérer l'intérieur du caisson de VMC (turbine, piquage, etc...).
- Contrôler les connexions électriques et vérifier l'état général du réseau de gaine.
- Nettoyer et dépoussiérer les bouches d'extraction et les entrées d'air.

7 Protection de l'environnement

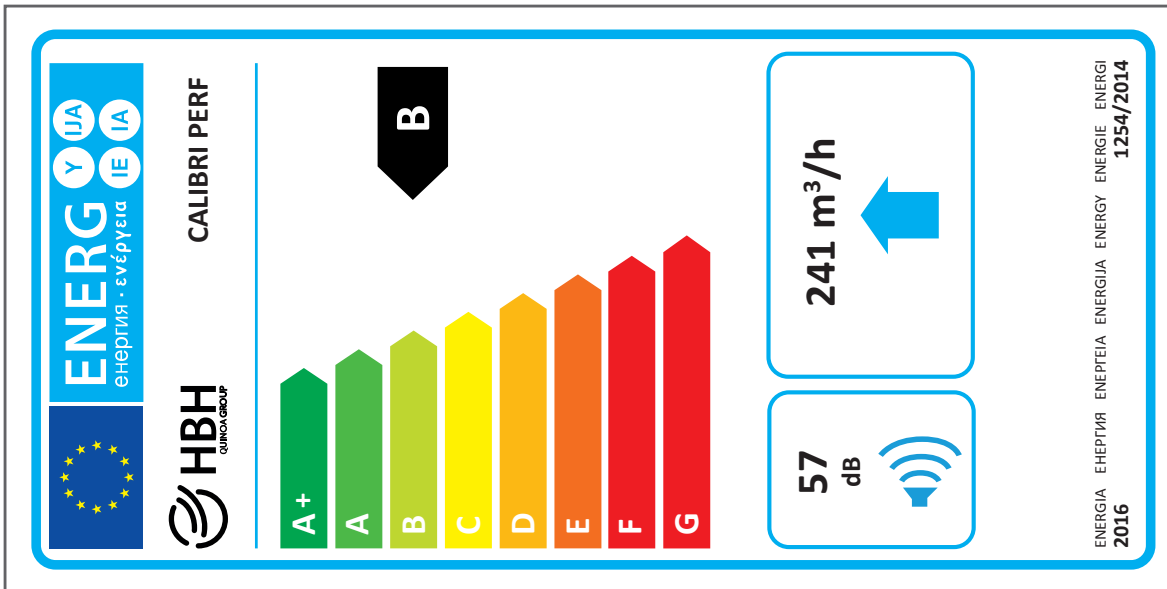
-  Ce produit est conforme à la directive « DEEE ». En fin de vie, le caisson de VMC ne doit pas être traité avec les déchets ménagers. En tant qu'utilisateur final vous avez la responsabilité de le déposer dans un centre de recyclage prenant en charge les appareils électriques et électroniques ou de l'apporter au commerçant lors de l'achat d'un nouveau produit.
-  Pour de plus amples informations adressez vous à votre municipalité ou à votre magasin distributeur. Votre geste contribue à la préservation de l'environnement.

8 Conditions de garantie

La garantie se limite au seul remplacement des pièces reconnues défectueuses par notre SAV. En cas de mauvais fonctionnement, rapporter l'appareil accompagné de son justificatif d'achat à votre distributeur. La garantie ne couvre pas les dysfonctionnements dus au non-respect des consignes de la présente notice.

GARANTIE DE 5 ANS sauf conditions particulières (voir sur l'emballage ou votre distributeur). Les pièces détachées concernant ce produit seront disponibles pour une durée de 10 années à compter de la date d'achat. Pour le service après vente (SAV) adressez vous à votre installateur, distributeur ou prenez contact avec notre SAV : QUINOA RESIDENTIEL SAV : Parc d'activités «Le Moutet» - 2, rue J.A. Auxenfans - CS 60218 - 18022 BOURGES CEDEX
E mail : sav-are@fadis.eu

Cette notice peut être téléchargée sur notre site
www.hbh-ventilation.com
ou en scannant le QR code suivant :



Fiche d'Informations Produit

Référence	HBH		
	Climat Froid	Climat moyen	Climat chaud
SEC-Consommation énergétique spécifique KWh/m ² .an	-53.5	-26.5	-11.0
Classe énergétique	A+	B	E
Typologie	UVR simple flux		
Type de motorisation	Multi-vitesses		
Type de système de récupération de chaleur	Aucun		
Rendement thermique %	Sans objet		
Débit maximal m ³ /h	241.2		
Puissance électrique absorbée au débit maximal W	31.7		
Niveau de puissance acoustique L _{WA} dB(A)	57		
Débit de référence m ³ /s	0.08		
Différence de pression de référence Pa	50		
SPI - Puissance absorbée spécifique W/(m ³ /h)	0.111		
Facteur de régulation CTRL	0.65		
Typologie de régulation	Régulation modulée locale		
Taux de fuite interne pour DF %	Sans objet		
Taux de fuite externe en dépression %	5.0		
Taux de fuite externe en surpression %	10.0		
Taux de mélange	Sans objet		
Position et description de l'alarme filtres	Sans objet		
Instructions d'installation des entrées d'air (SF uniquement)	Voir notice		
Adresse internet (instruction de démontage)	www.hbh-ventilation.com		
Sensibilité du flux d'air aux variations de pression	Sans objet		
Étanchéité à l'air intérieur/extérieur m ³ /h	Sans objet		
Consommation d'électricité annuelle kWh/an	67		
Économie annuelle de chauffage kWh énergie primaire/an	Climat Froid	Climat moyen	Climat chaud
	5536	2830	1280