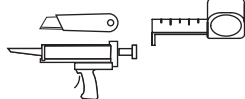
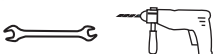
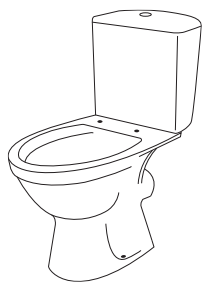
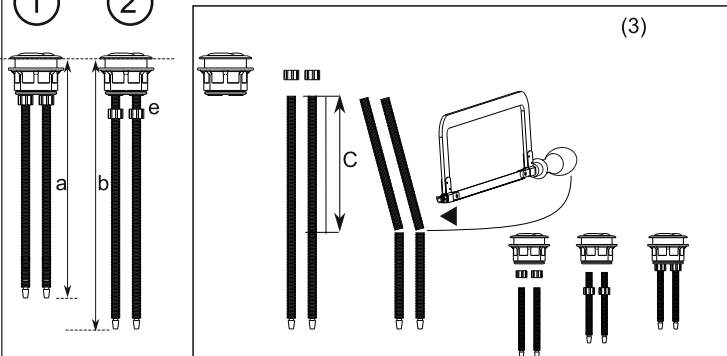


# Notice de montage WC ELDA

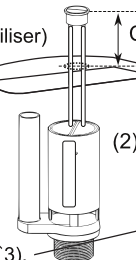
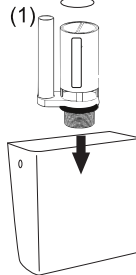
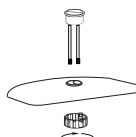


## Réglage et ajustement du bouton

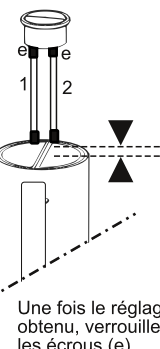
① ②



- 1-Dévisser les écrous sous le bouton (e), visser à fond les tiges puis mesurer (a).
- 2-Dévisser les tiges et une fois retirée les revisser de 2 tours entiers (pour les stabiliser) et mesurer (b).  
Revisser sur la distance de moitié correspondante à  $\frac{\text{distance (b)} - \text{la distance (a)}}{\text{diviser 2}}$ .
- 3-Monter la soupape dans le réservoir (figure 1).
- 4-Poser le couvercle.
- 5-Positionner le bouton juste posé sur la soupape (sans appuyer) (figure 2).
- 4-Mesurer la distance C, C correspondra à la recoupe nécessaire des tiges (figure 3).

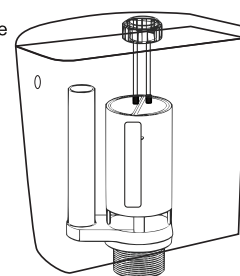


Finaliser le réglage en vissant ou dévissant les tiges 1 et 2 pour laisser un jeu de 3 à 4mm avant contact de la soupape

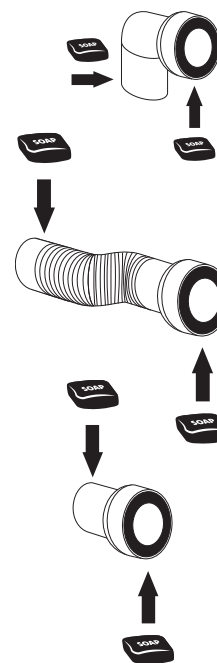
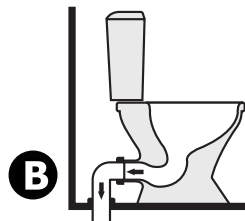
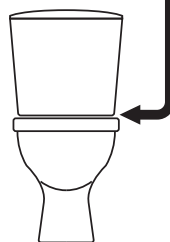
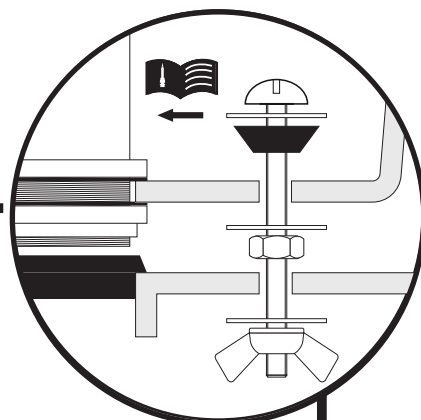
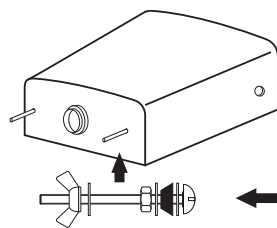
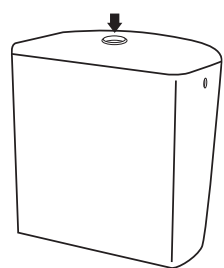
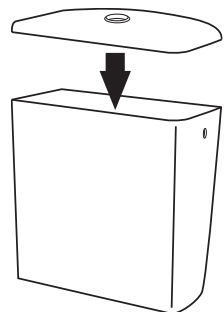
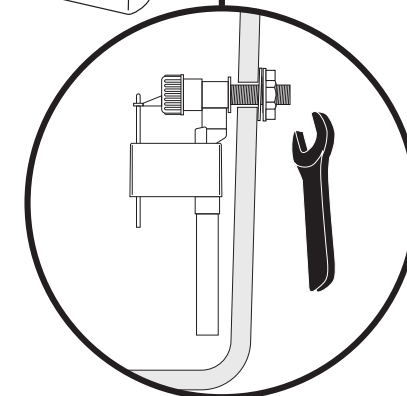
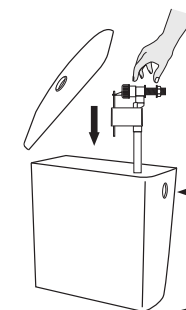


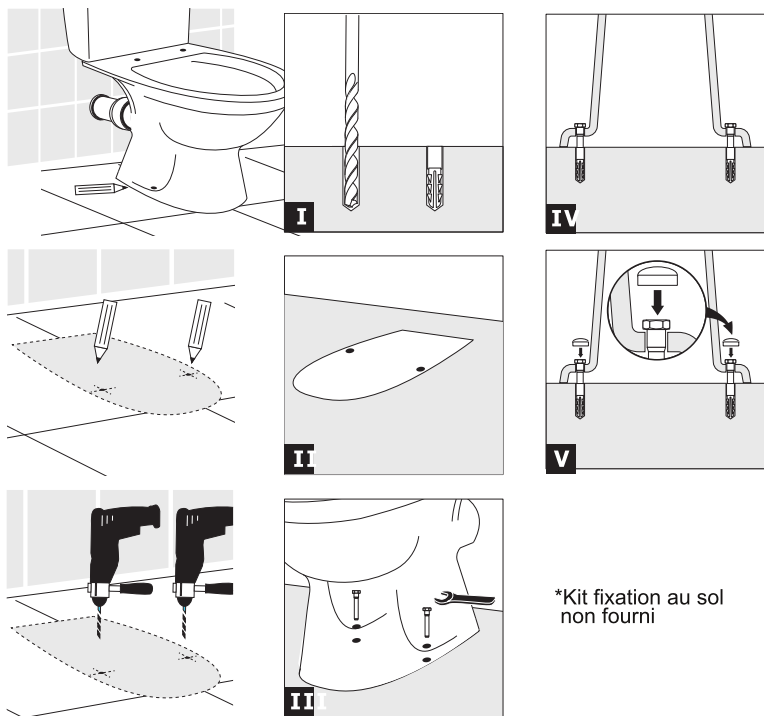
Une fois le réglage obtenu, verrouiller les écrous (e)

Monter le bouton sur le couvercle



## Robinet latéral





\*Kit fixation au sol non fourni

