

NOTICE DE MONTAGE

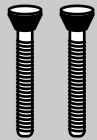
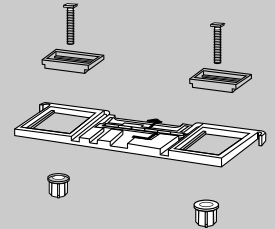
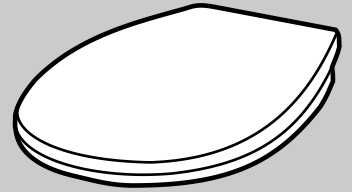
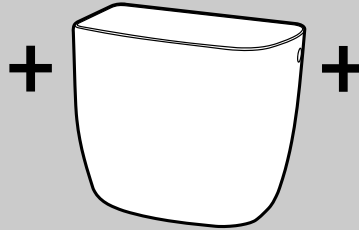
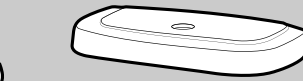
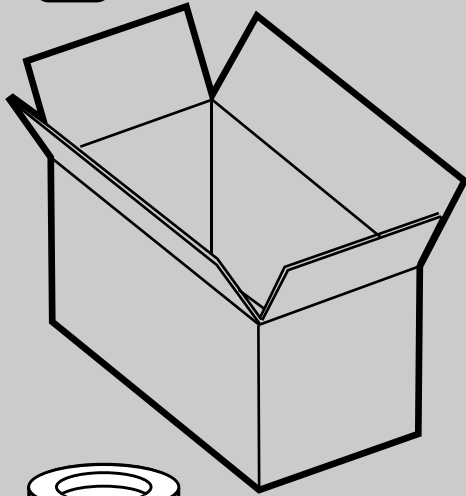


Réf: Naut_2

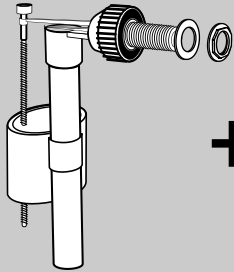
Editer le 24/04/2023- reproduction ou modification interdite - Auteur Phil_THERY



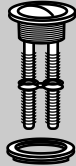
Consulter cette notice
avant d'installer
votre WC



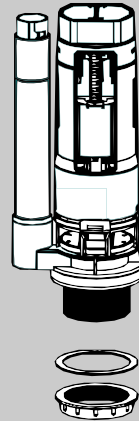
+



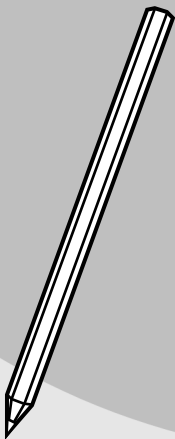
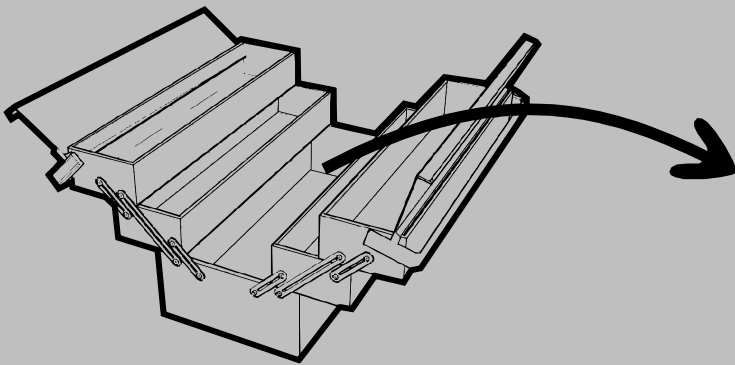
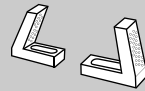
+



+



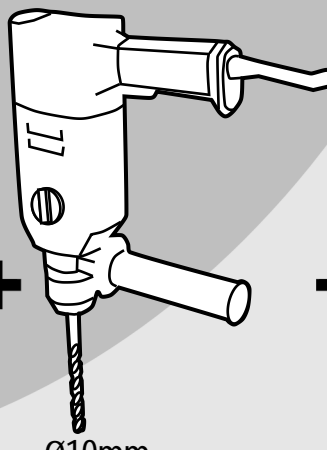
+



+

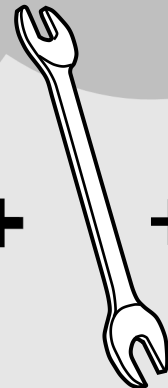


+

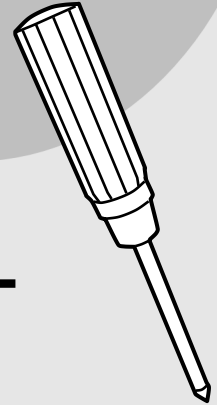


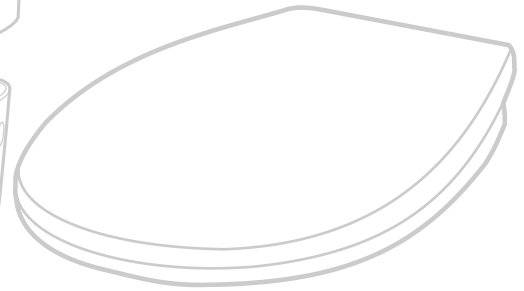
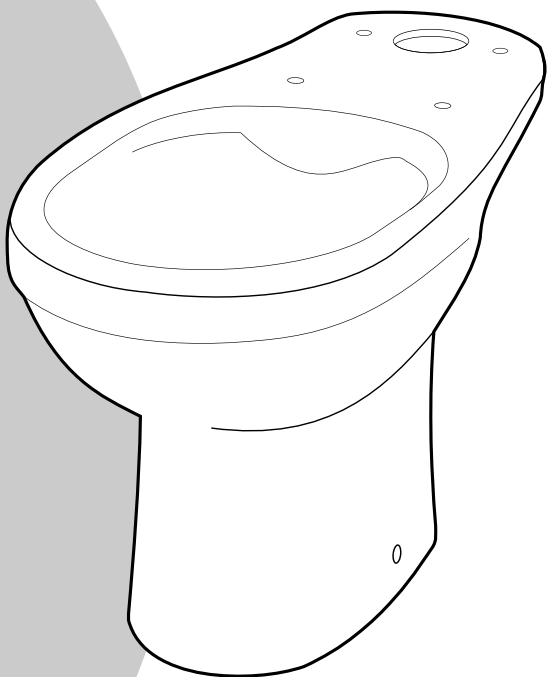
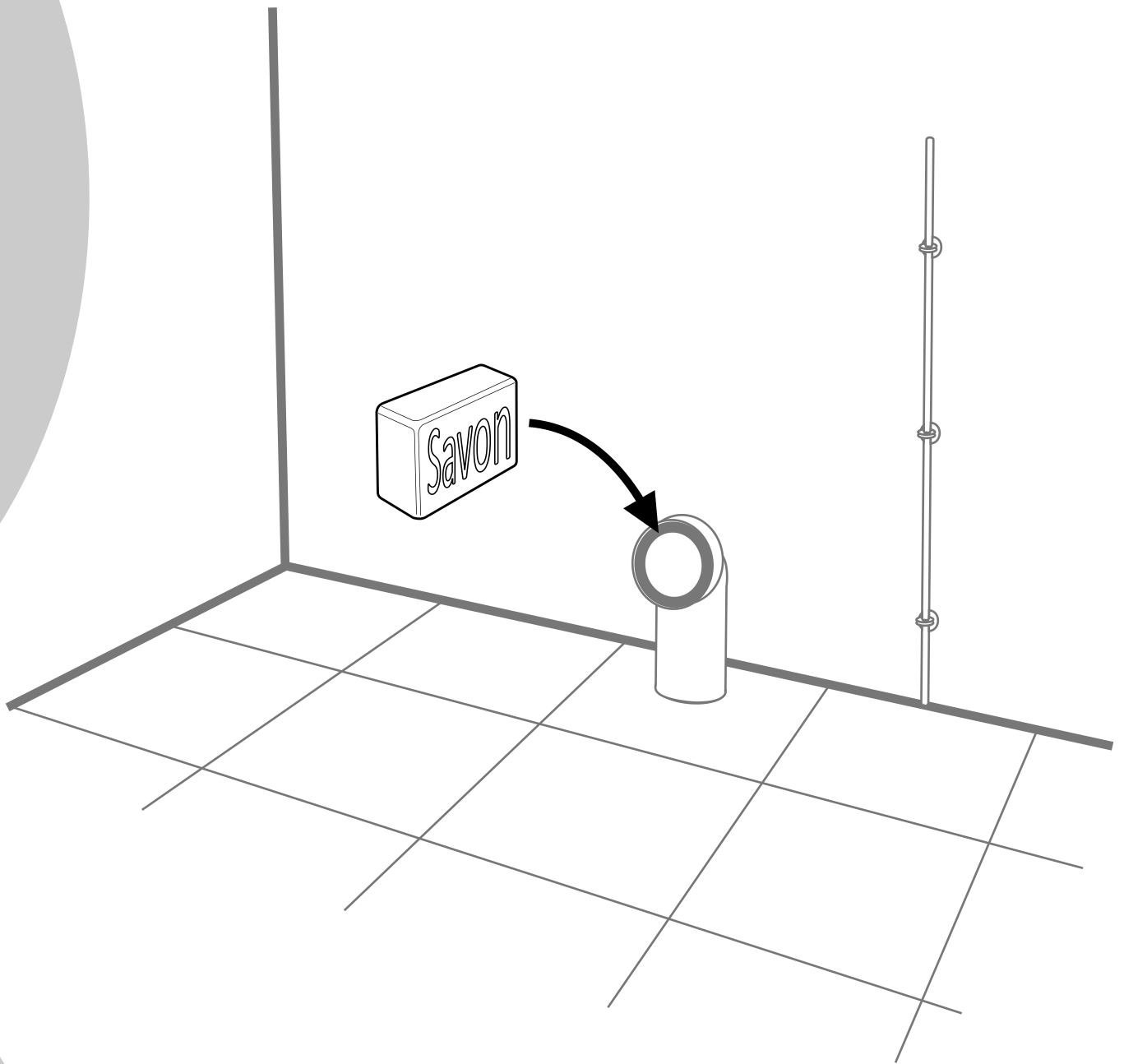
Ø10mm

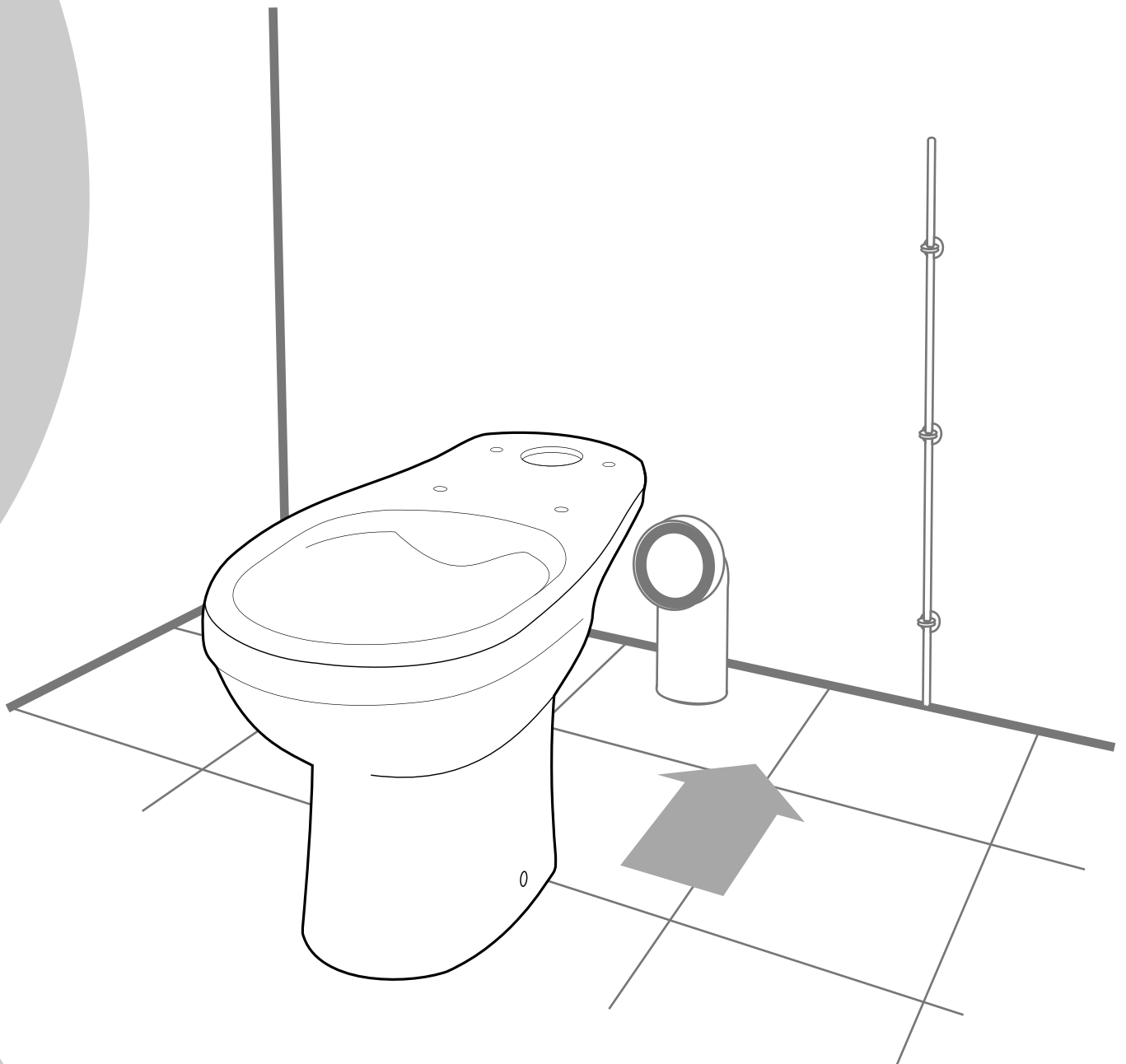
+

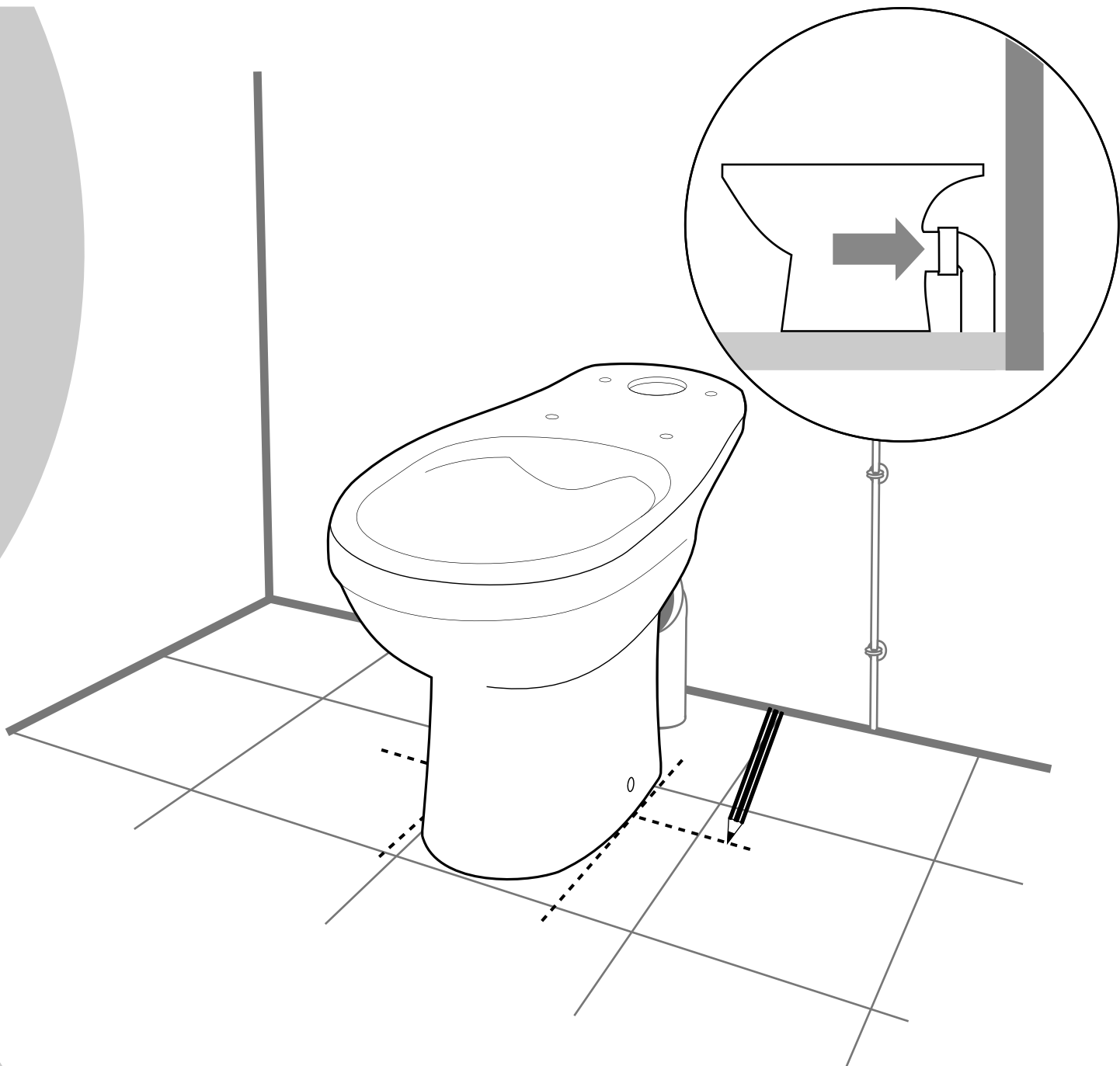


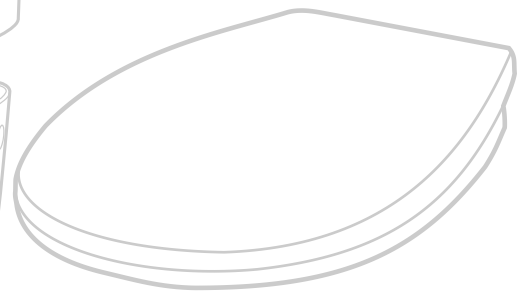
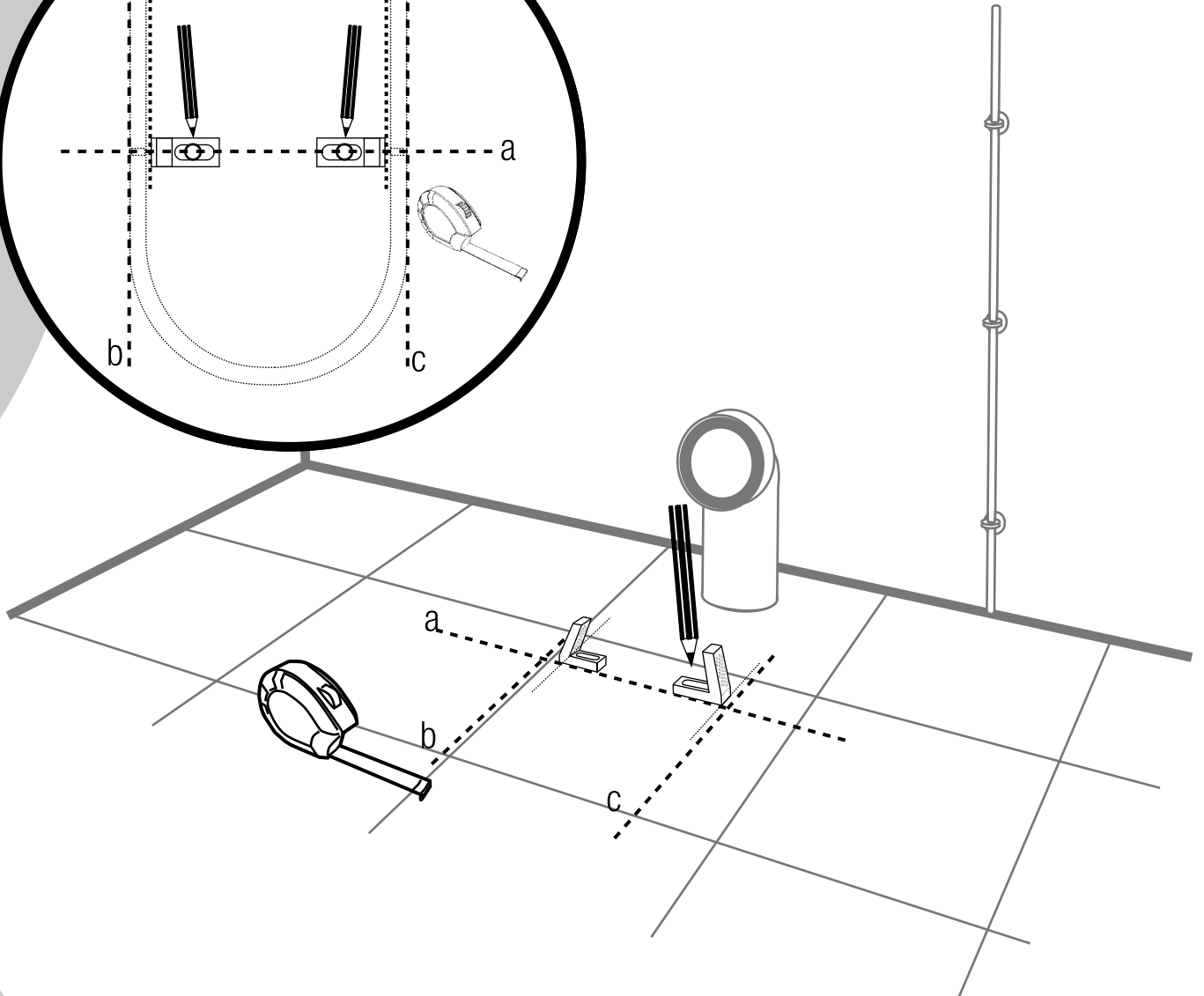
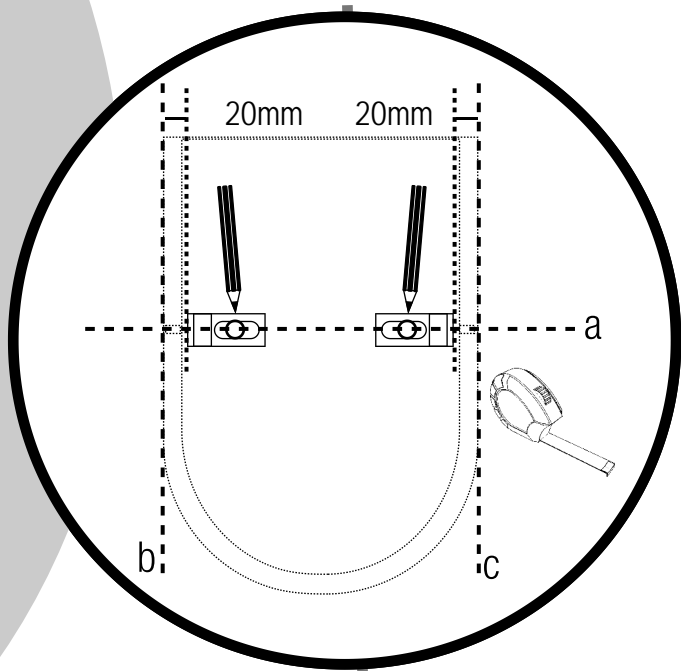
+

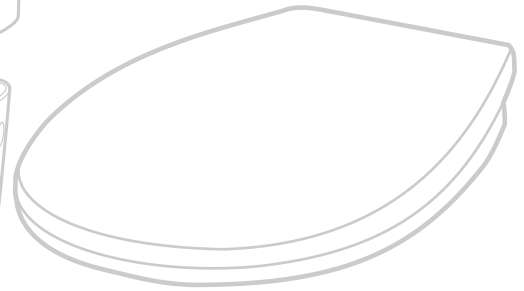
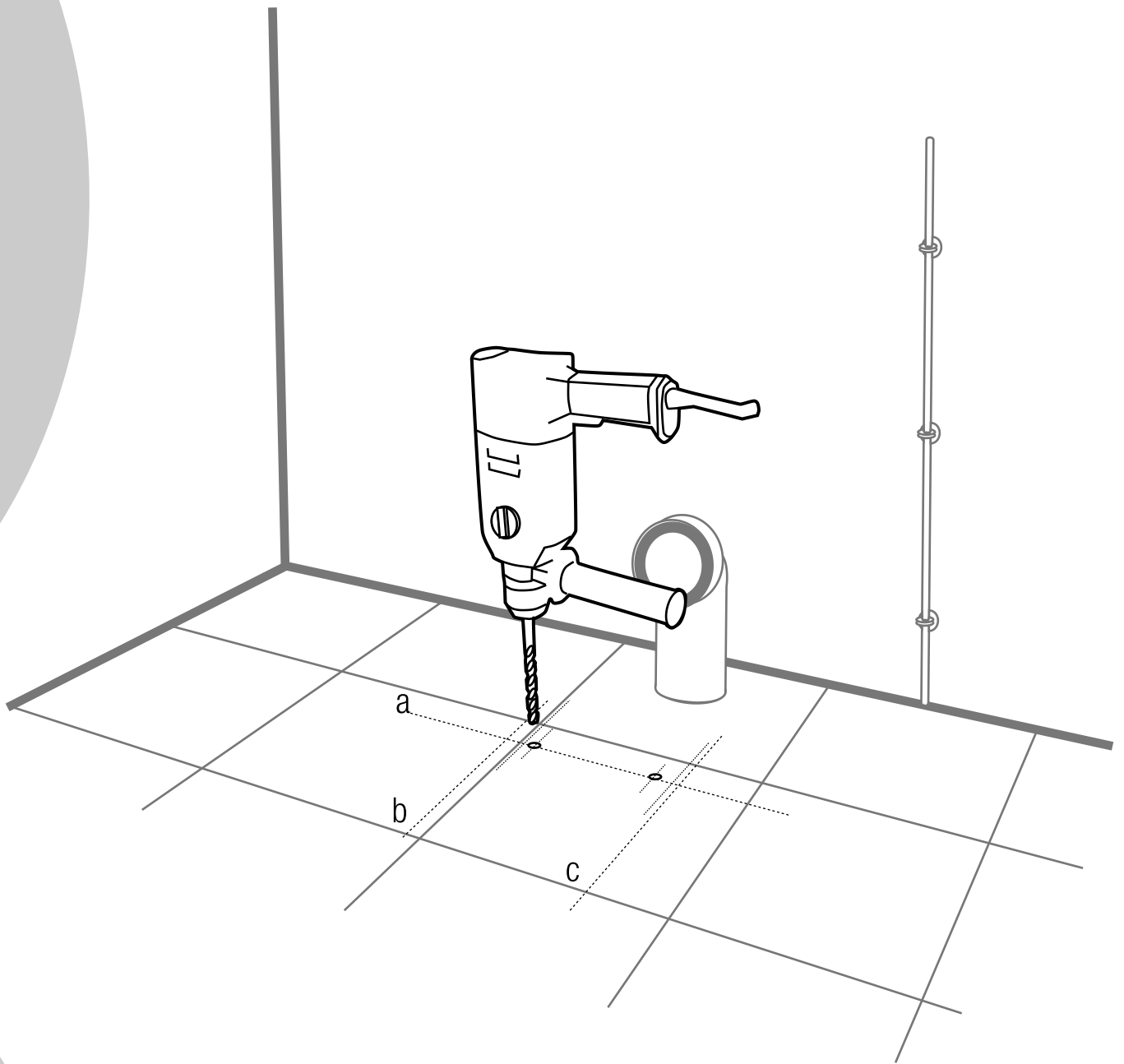


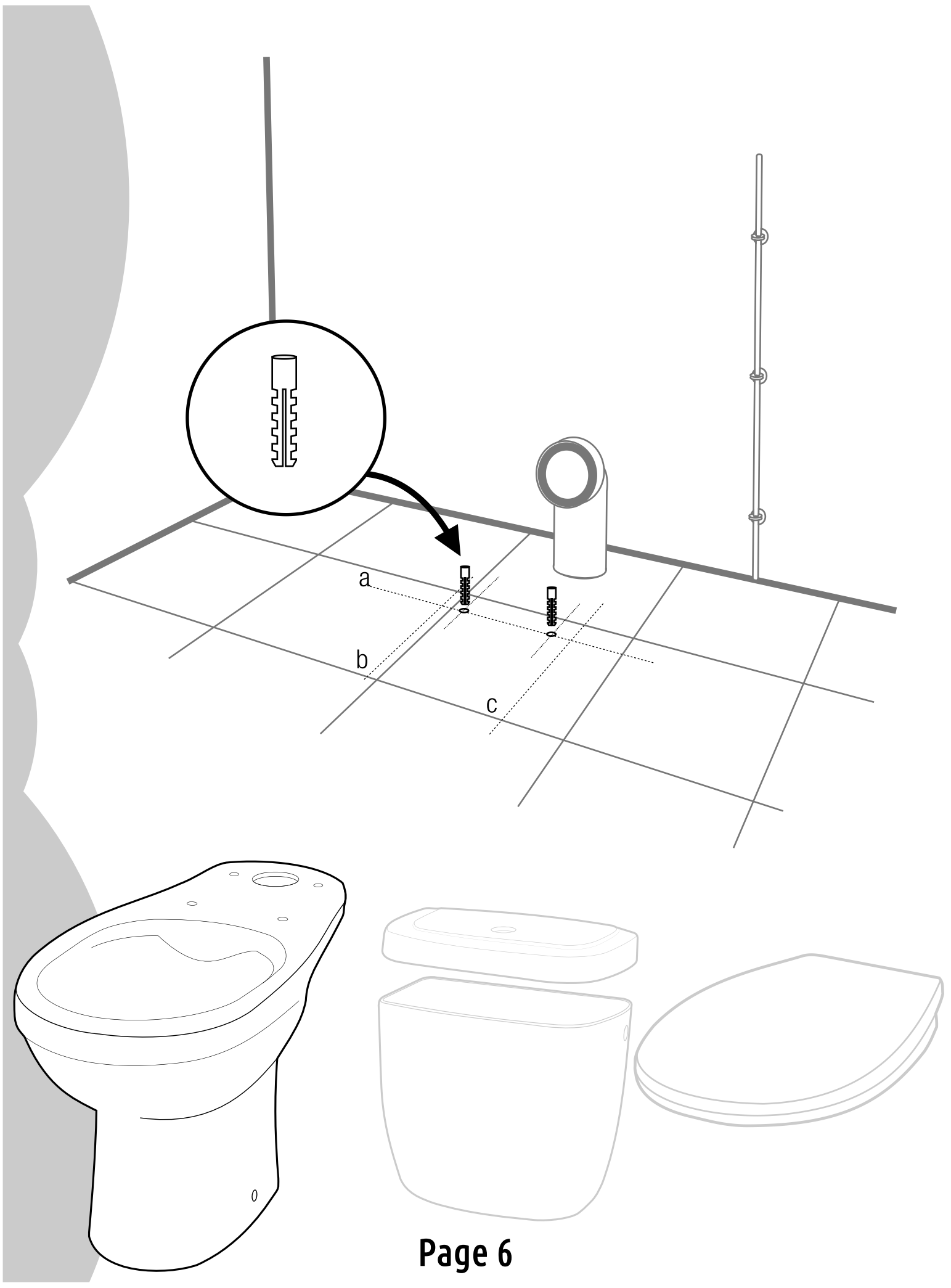


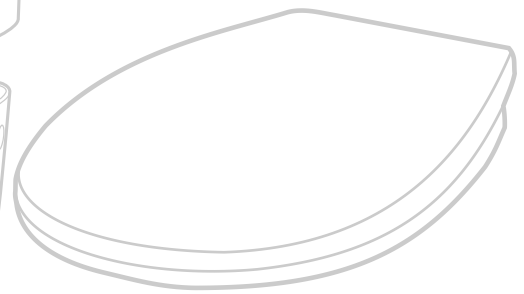
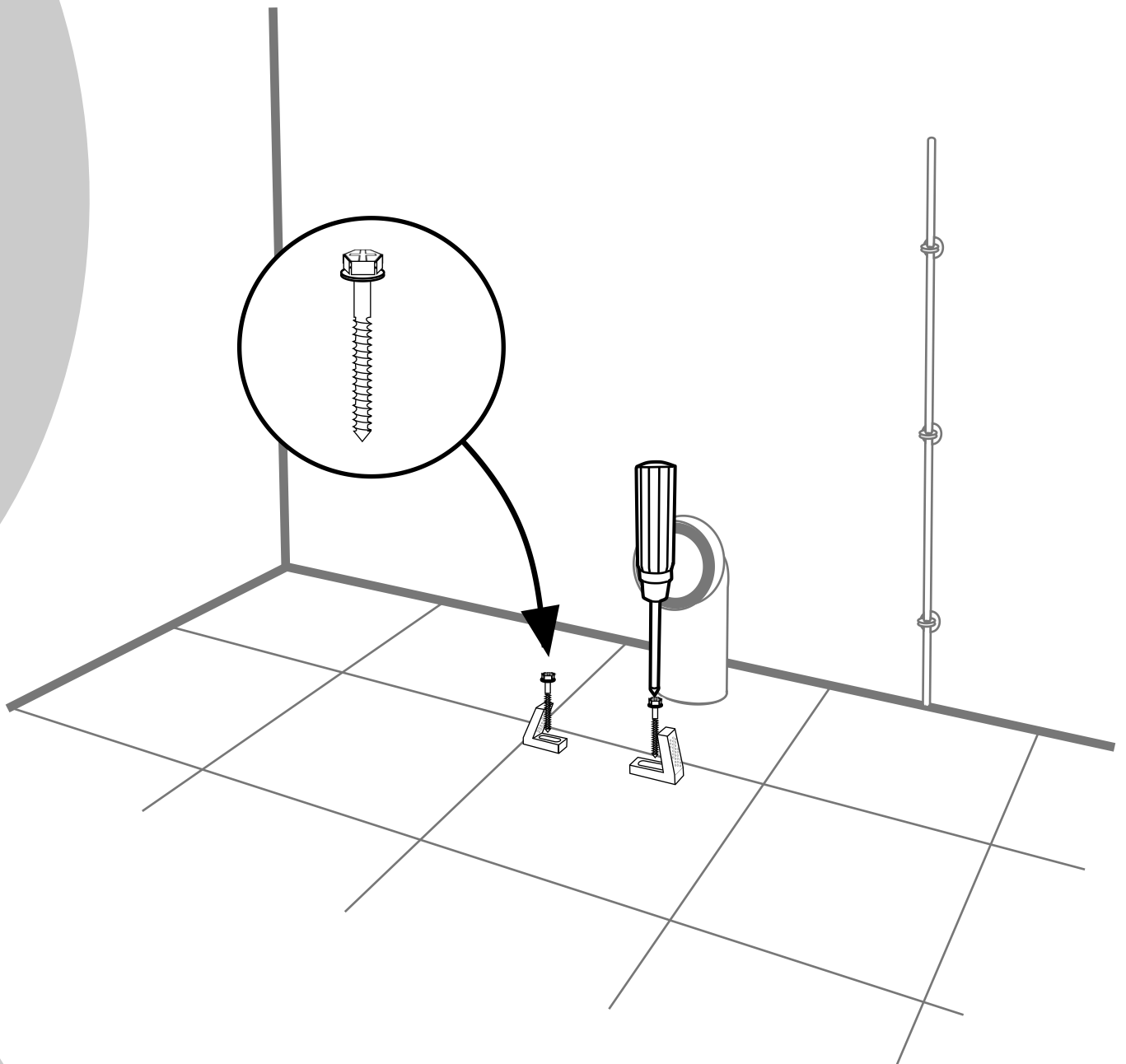


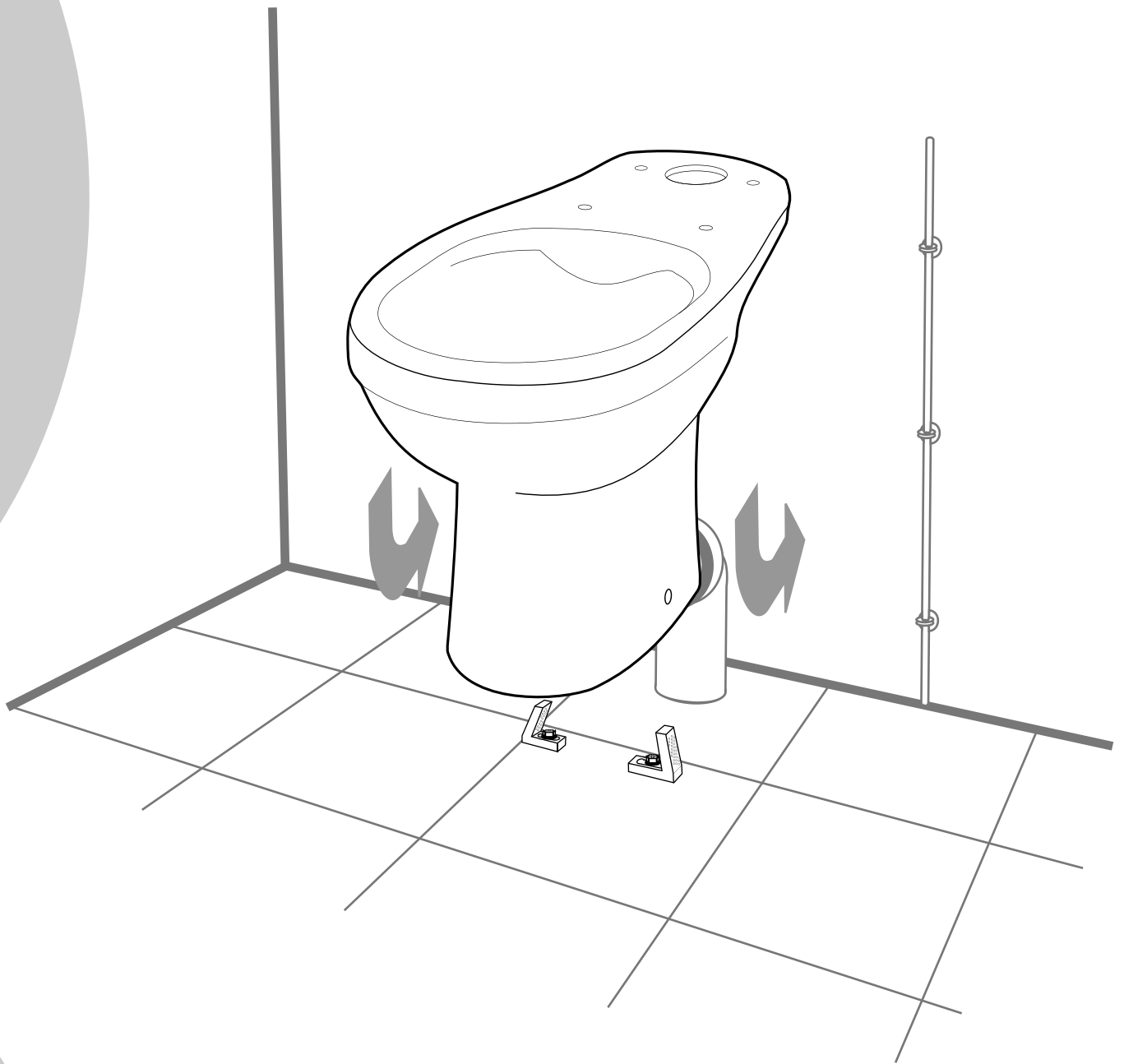


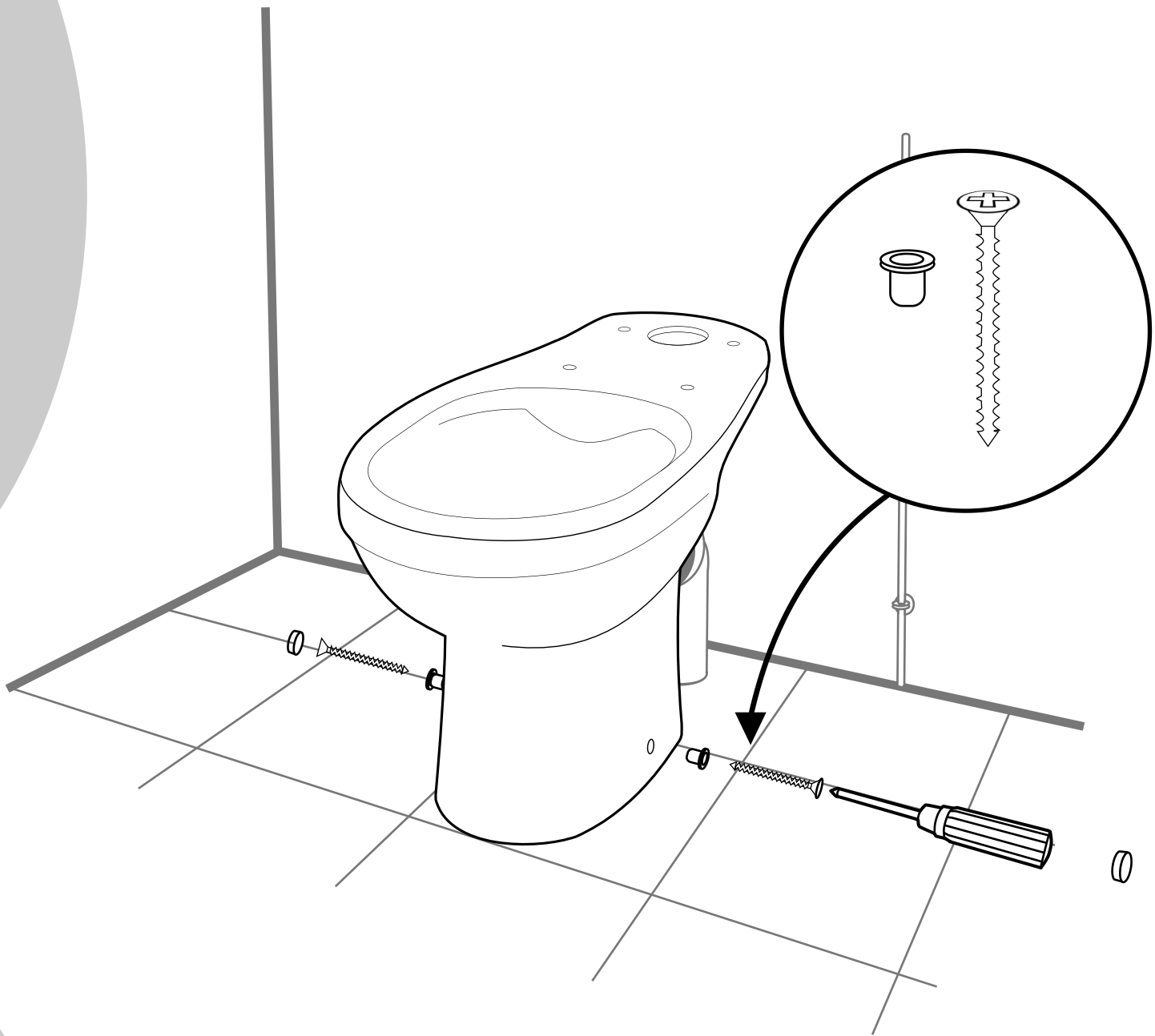


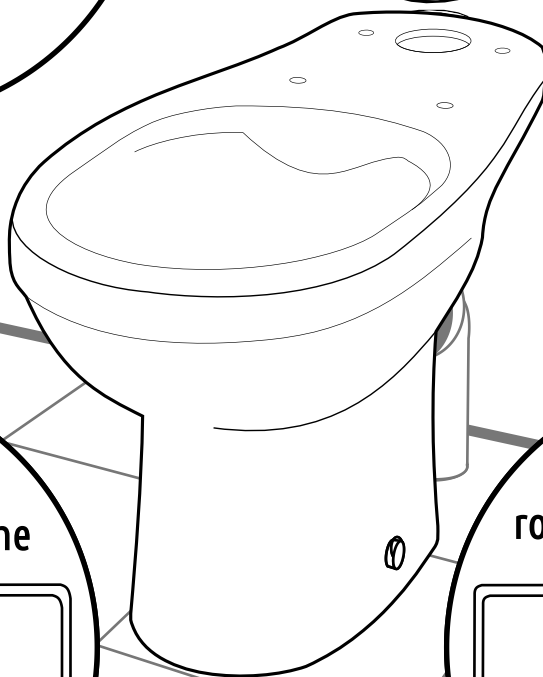
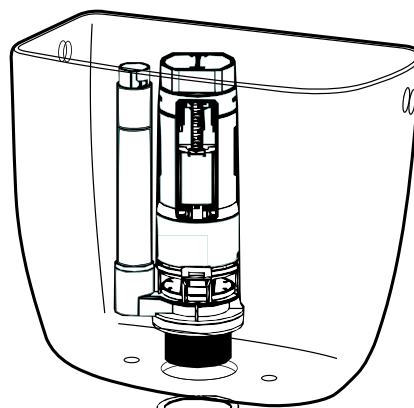
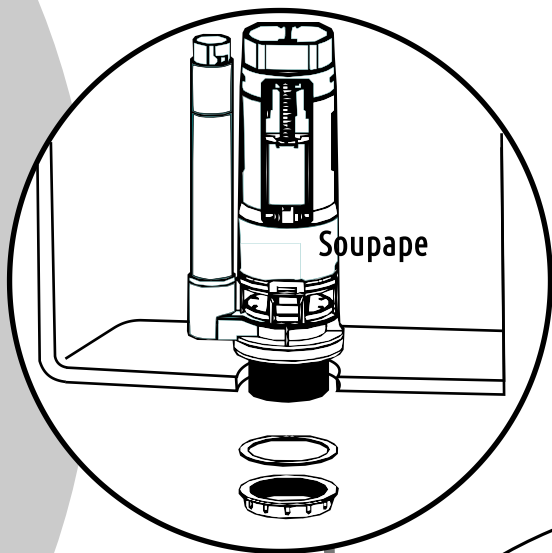




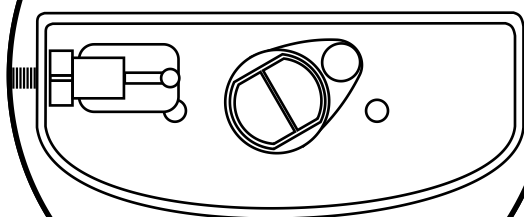




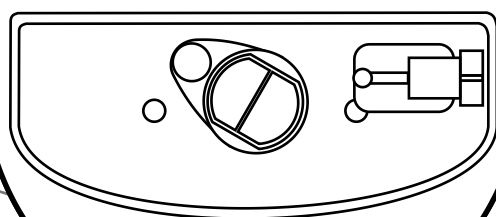




Réglage soupape
robinet flotteur à gauche



Réglage soupape
robinet flotteur à droite



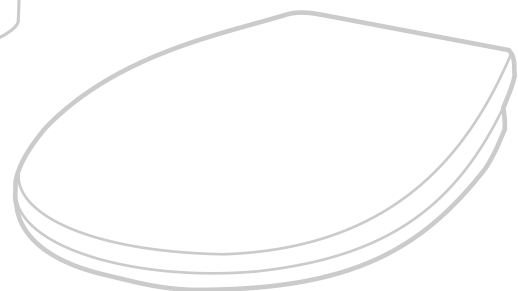
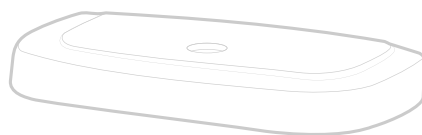
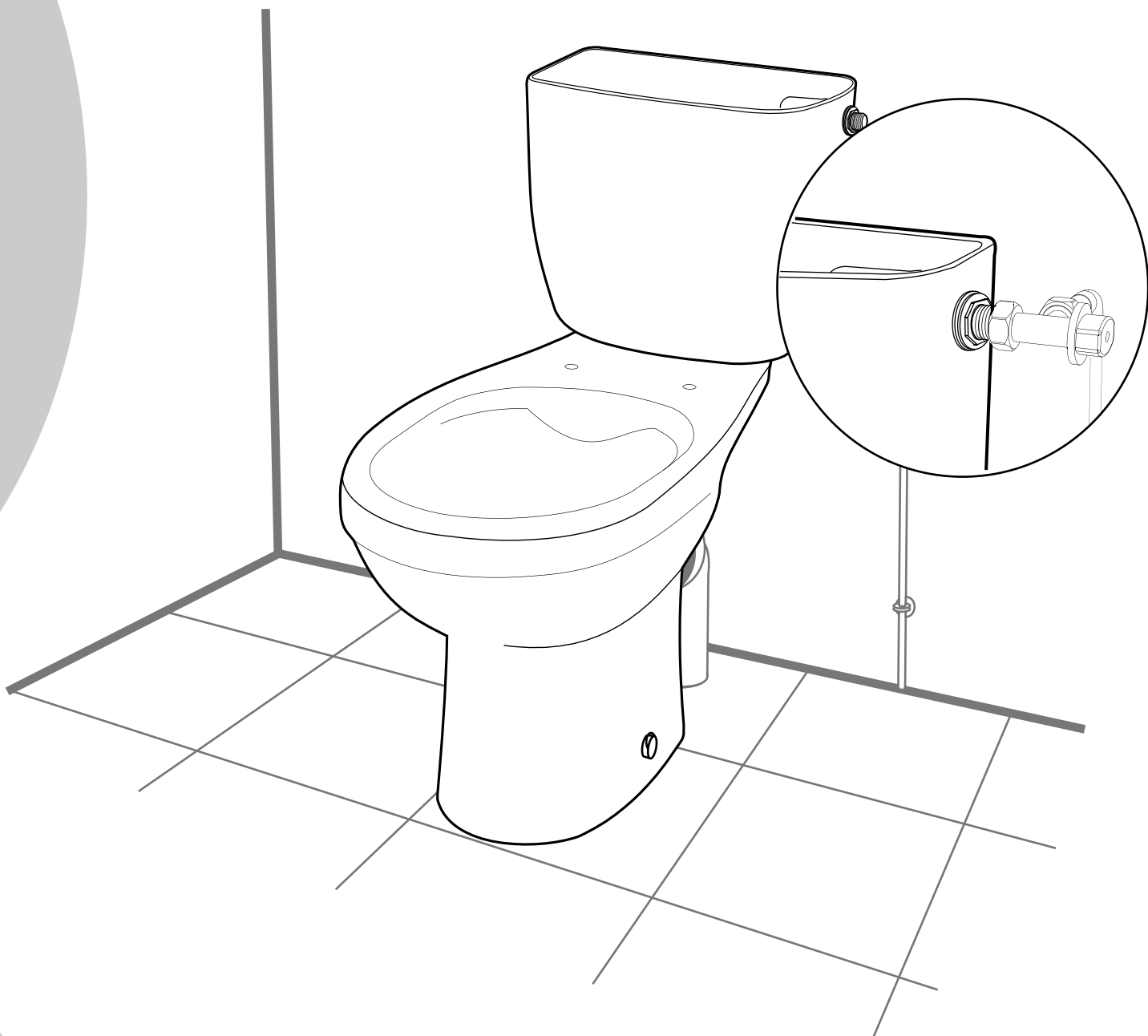
1 Positionner la soupape en fonction
du besoin gauche ou droit de montage
du robinet flotteur et donc de votre arrivée d'eau



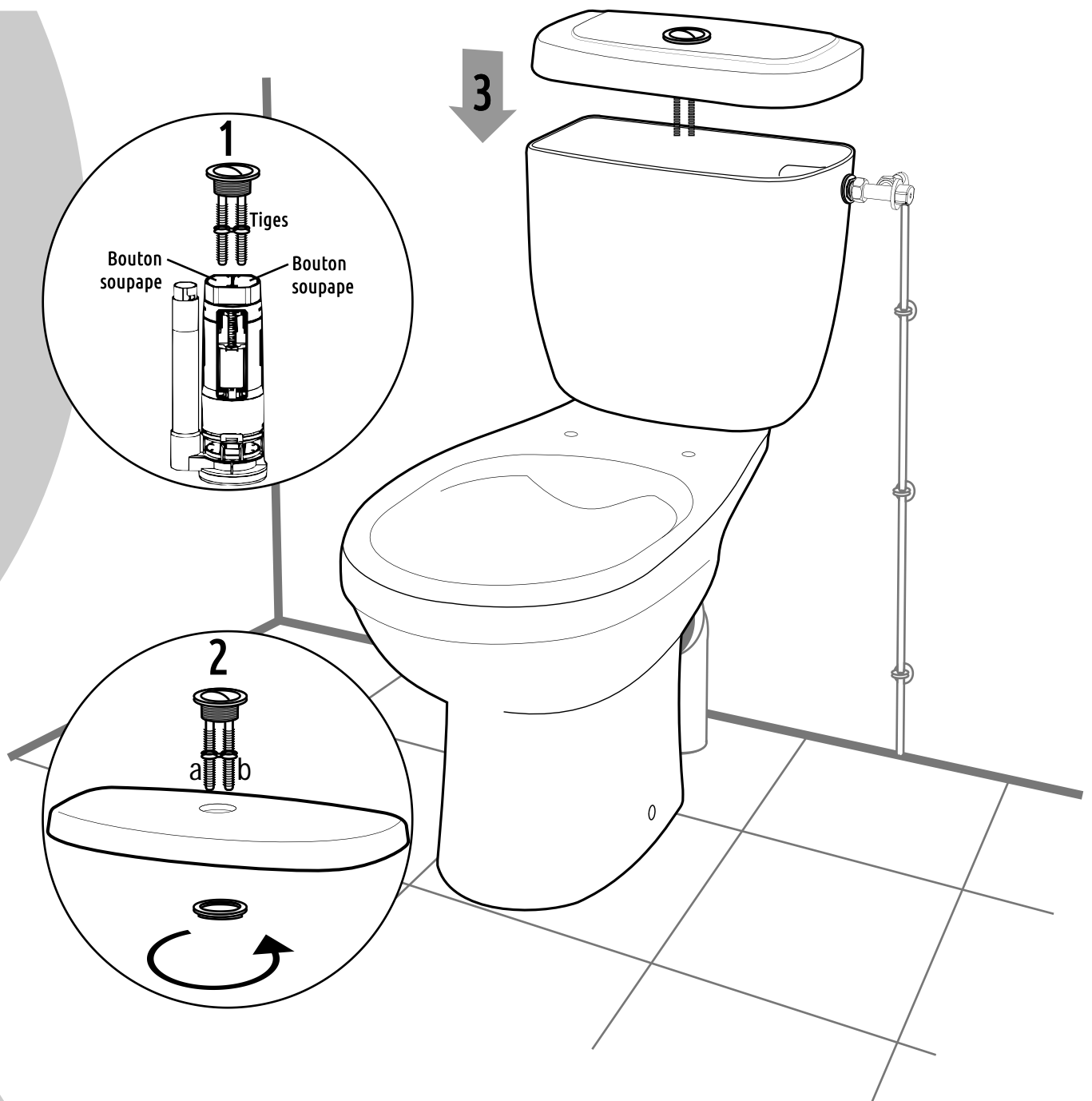




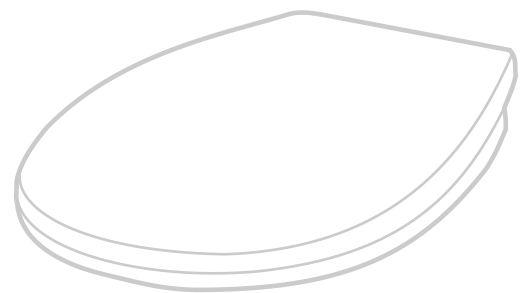
- 1 Rentrer le robinet flotteur sur le trou latéral puis placer la rondelle et l'écrou et serrer
- 2 Mettre le cache trou à l'opposé.

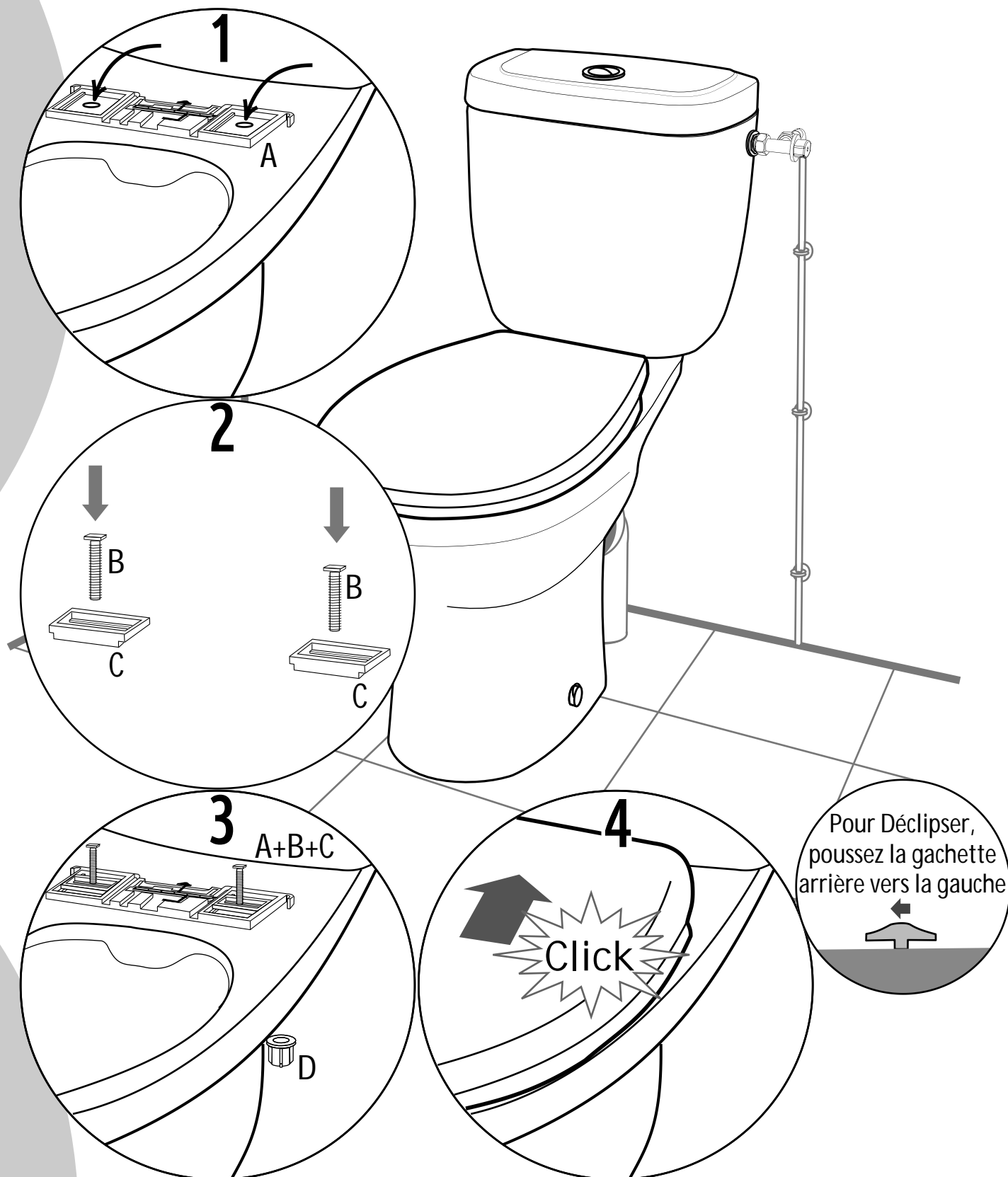


1 Finaliser l'alimentation pour l'arrivée d'eau
et raccorder le robinet d'arrêt



- 1 Tourner le bouton pour orienter les tiges bien en face des boutons de la soupape
- 2 serrer l'ensemble avec l'écrou placé sous le couvercle du réservoir
- 3 Poser le couvercle sur le réservoir
- 4 Régler les tiges (a) et (b) si nécessaire pour obtenir un jeu au contact 2/3mm entre les boutons de la soupape



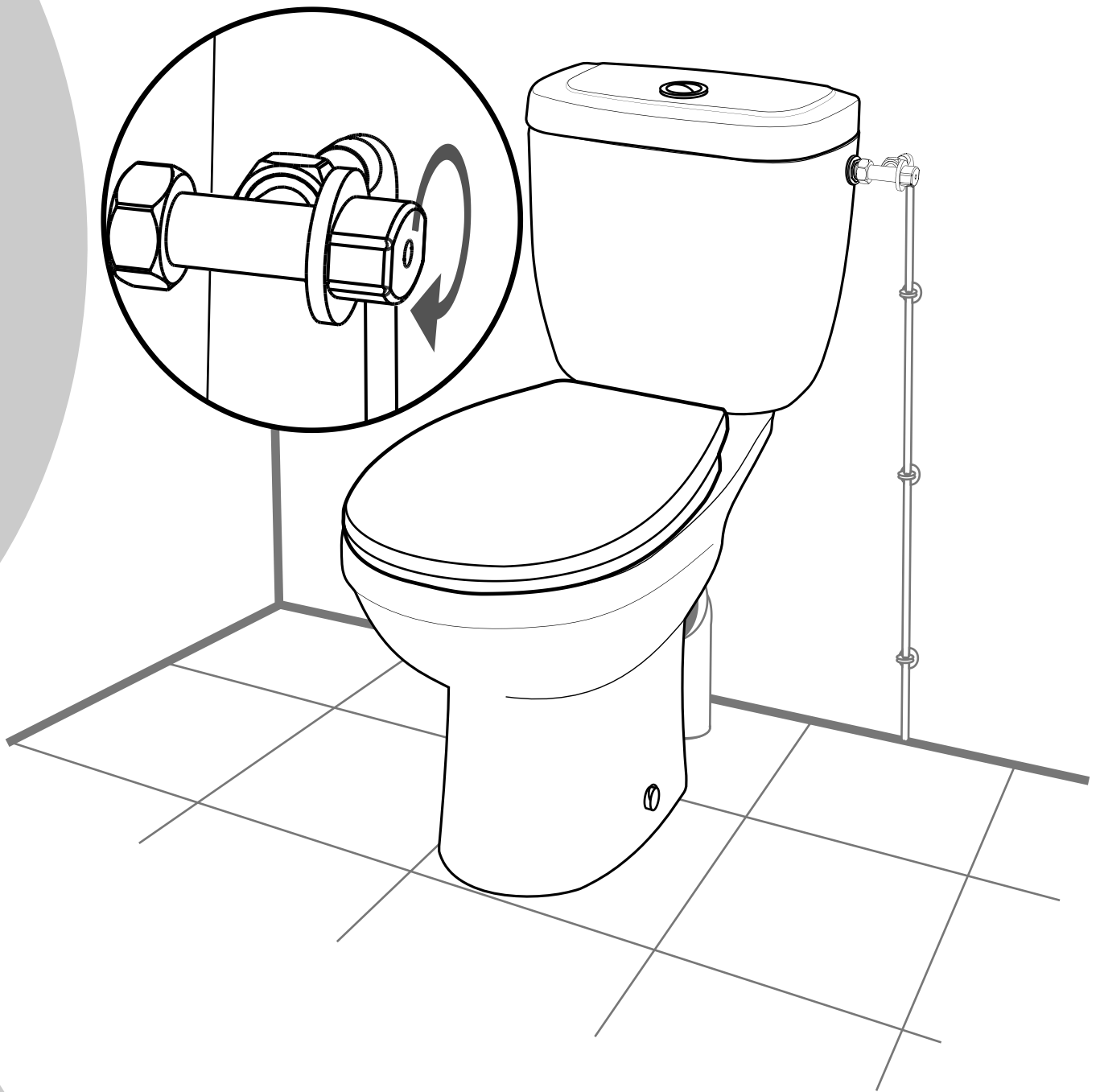


- 1 Positionner la platine (A) au dessus des 2 trous de la cuvette (position centrée).
- 2 Rentrer les tiges filetées (B) dans les supports rectangulaires (C) (support orientés dans cette position)
- 3 Rentrer l'ensemble (B+C) puis serrer les tiges filetées (B) avec les 2 écrous (D) par le dessous "juste rapprocher sans serrer intégralement".
- 4 Rentrer en glissant l'abattant dans la platine (A) jusqu'au clipsage.



1 Régler la position de l'abattant sur la profondeur et la largeur

2 Dès la bonne position obtenue, verrouiller les écrous (D) Gauche et Droit



Conseils d'installation:

Couper l'arrivée d'eau générale ou vanne d'arrêt si disponible en amont avant d'entreprendre tout démontage et remontage du nouveau WC.

Avant de connecter le robinet flotteur du nouveau WC, veillez à purger pour éviter toute remontée de limaille ou autre dans le robinet flotteur.

Conseils d'utilisation:

Nous vous recommandons de nettoyer la céramique avec un détergent doux et une éponge classique et éviter tous matériaux abrasifs.

Évitez tous composants puissants tel que acide chlorhydrique ou de soude et de même les crèmes abrasives.

- La céramique est garantie 2 ans
- Le mécanisme est garantie 2 ans
(sauf pièces d'usure_»joint de clapet , membrane du robinet_»)

Il est vivement conseillé de couper l'arrivée d'eau en cas d'absence prolongée de votre habitation.

Ces garanties ne peuvent être appliquées dans le cas d'une intervention ne respectant pas les recommandations de cette notice.