

Notice de Montage Manille Duo



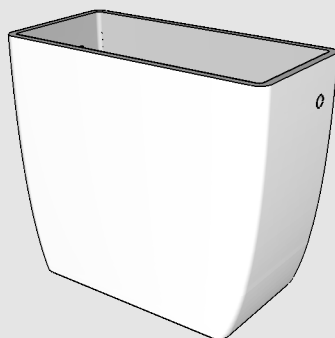
Table des matières

Composition du pack	page 3
Outils nécessaires	page 4
A lire	page 5
Préparation pose cuvette	page 6 à 10
Pose de la cuvette	page 11
Préparation du réservoir	page 12 à 23
Pose réservoir	page 24 à 25
Préparation pose lave mains	page 26 à 27
Pose lave mains	page 28 à 32
Raccordement en eau	page 33
Pose abattant	page 34 à 36
Finition	page 37
Conseils et maintenance	page 38

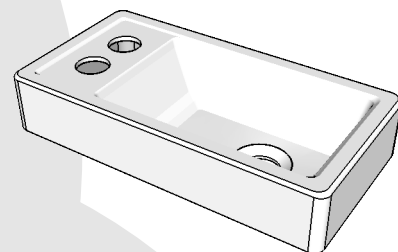
Composition du pack



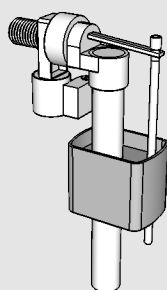
1_cuvette



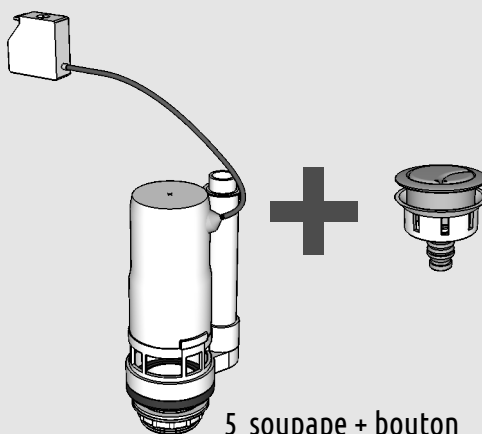
2_cuve réservoir



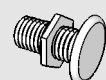
3_lave mains



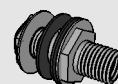
4_robinet flotteur



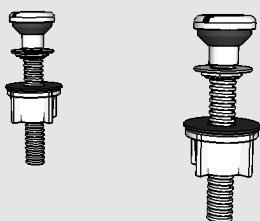
5_soupage + bouton



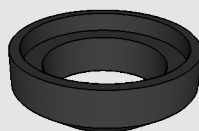
6_cache trou



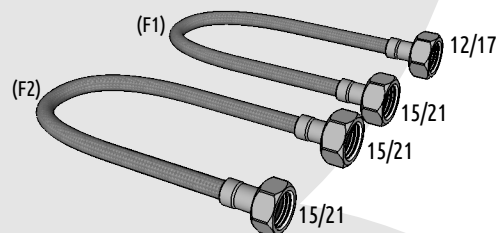
7_raccord 1217 mm



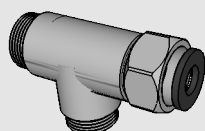
8_kit fixation réservoir



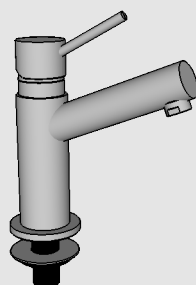
9_gros joint réservoir cuvette



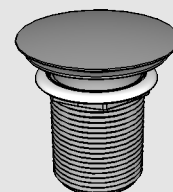
10_flexibles



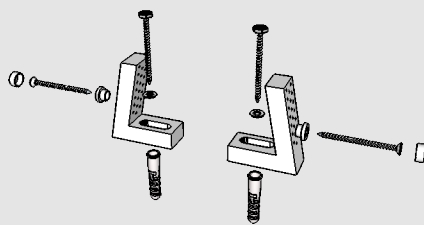
11_T-nut + joint



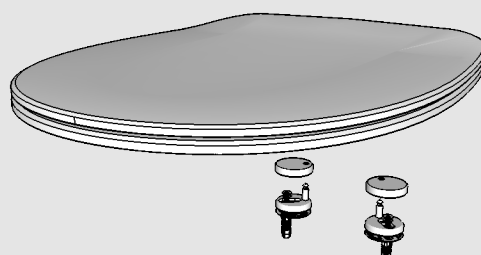
12_robinet lave mains



13-bonde lave mains

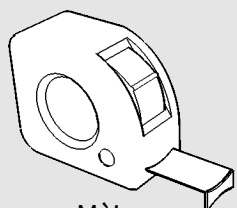


9_kit fixation au sol

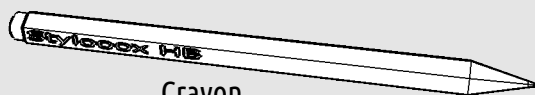


10_abattant

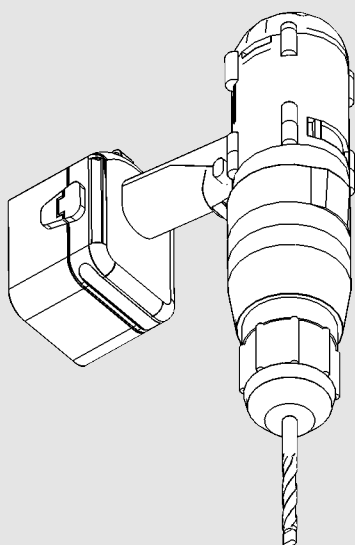
Outils nécessaires



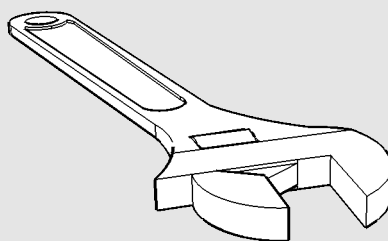
Mètre



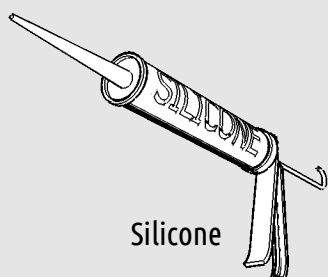
Crayon



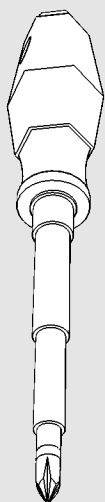
Perceuse avec forêt de 10mm



Clé à molette



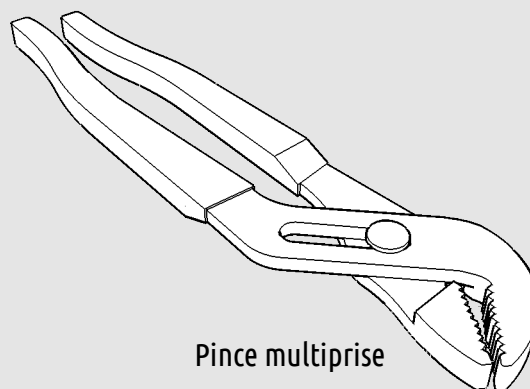
Silicone



Tournevis cruciforme



Savon

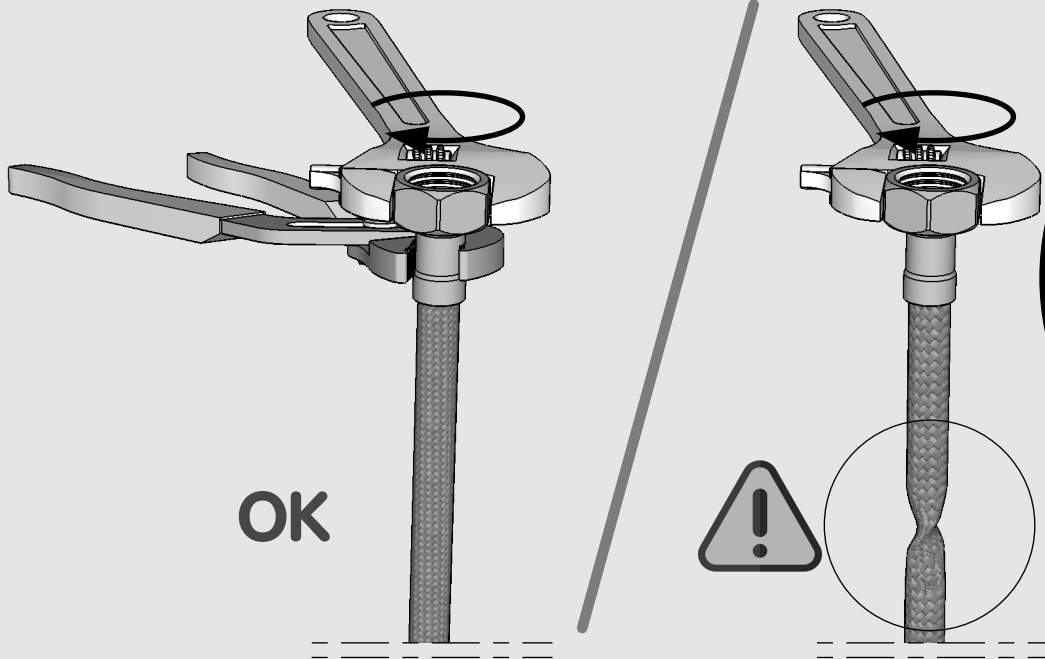


Pince multiprise

A lire

1-Nous vous conseillons d'immobiliser la bague pendant le serrage car dans le cas contraire le tressage inox dans la longueur du flexible se vrille, se torsade voir se pince lors de la repose du lave mains.

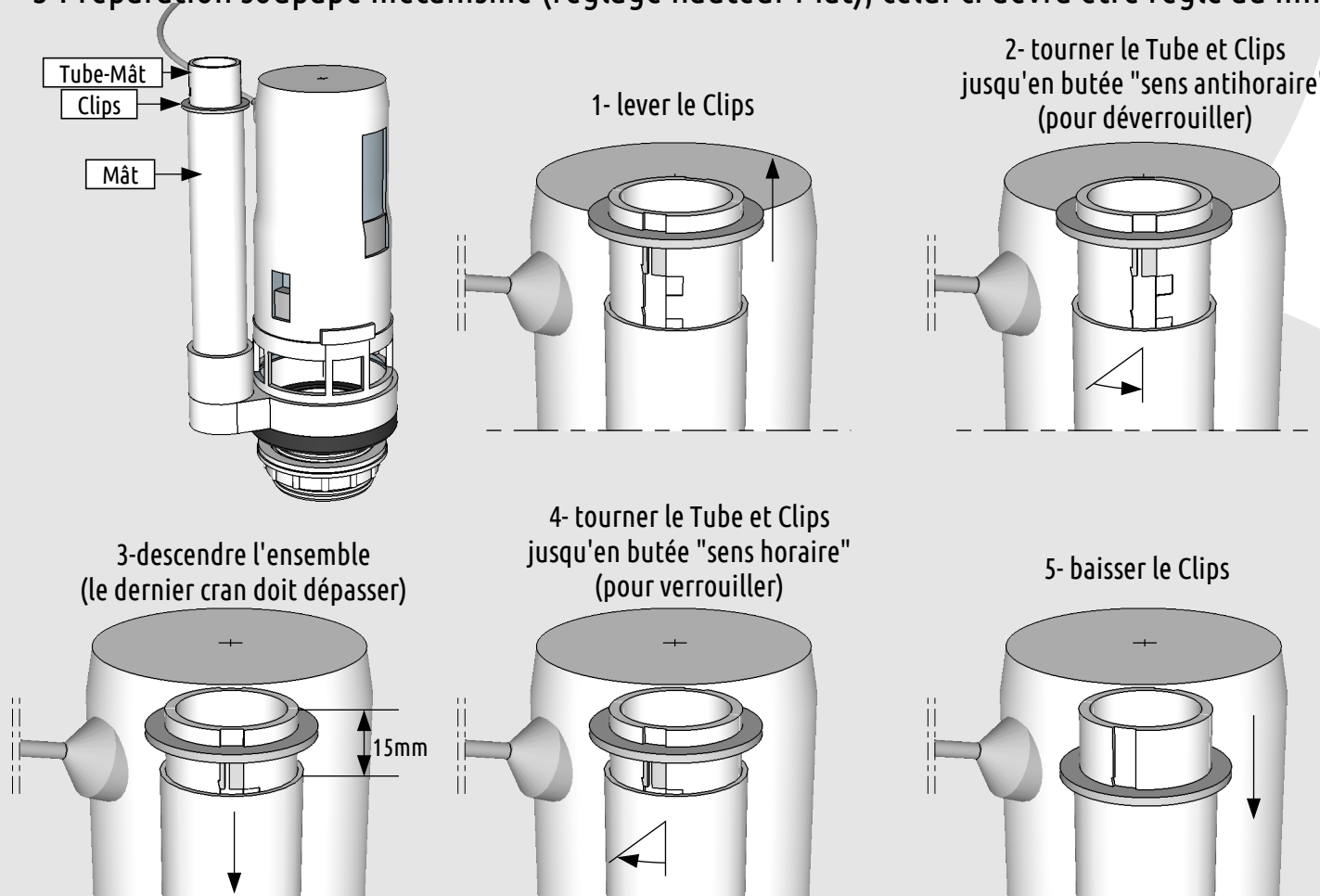
Le tressage inox mémorisant la pliure faite, le flexible sera difficilement réutilisable. Cela entrainera des chutes de pression voir de coupure d'eau.



!
2-Le T-Nut et les flexibles sont équipés de joint caoutchouc, le serrage pour obtenir l'étanchéité doit être raisonnable (dans le cas contraire risque de cisaillement du joint donc fuites).

Réglage des curseurs de la soupape et robinet flotteur à lire en page 38 et faire avant préparation.

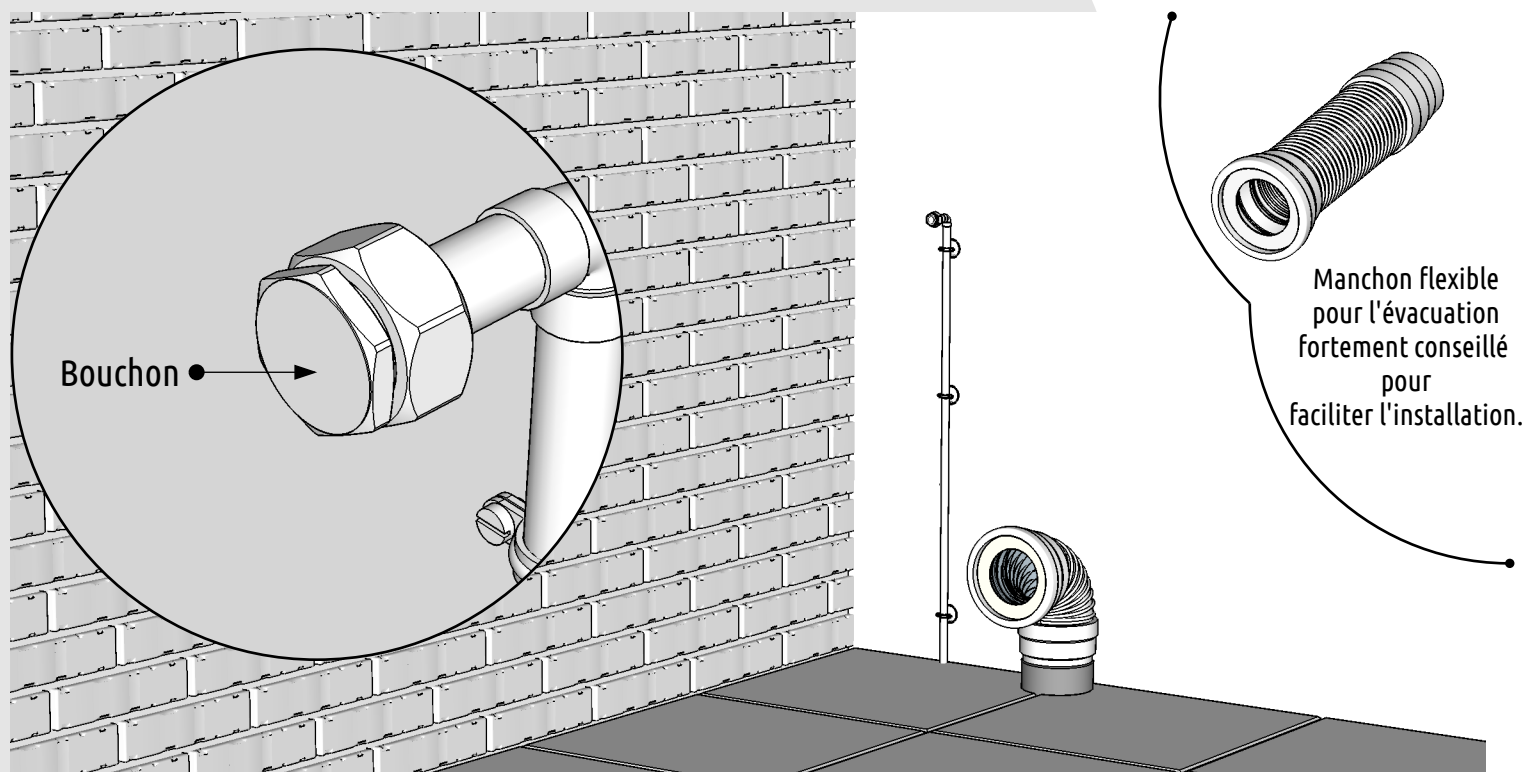
3-Préparation soupape mécanisme (réglage hauteur Mât), celui-ci devra être réglé au minimum.



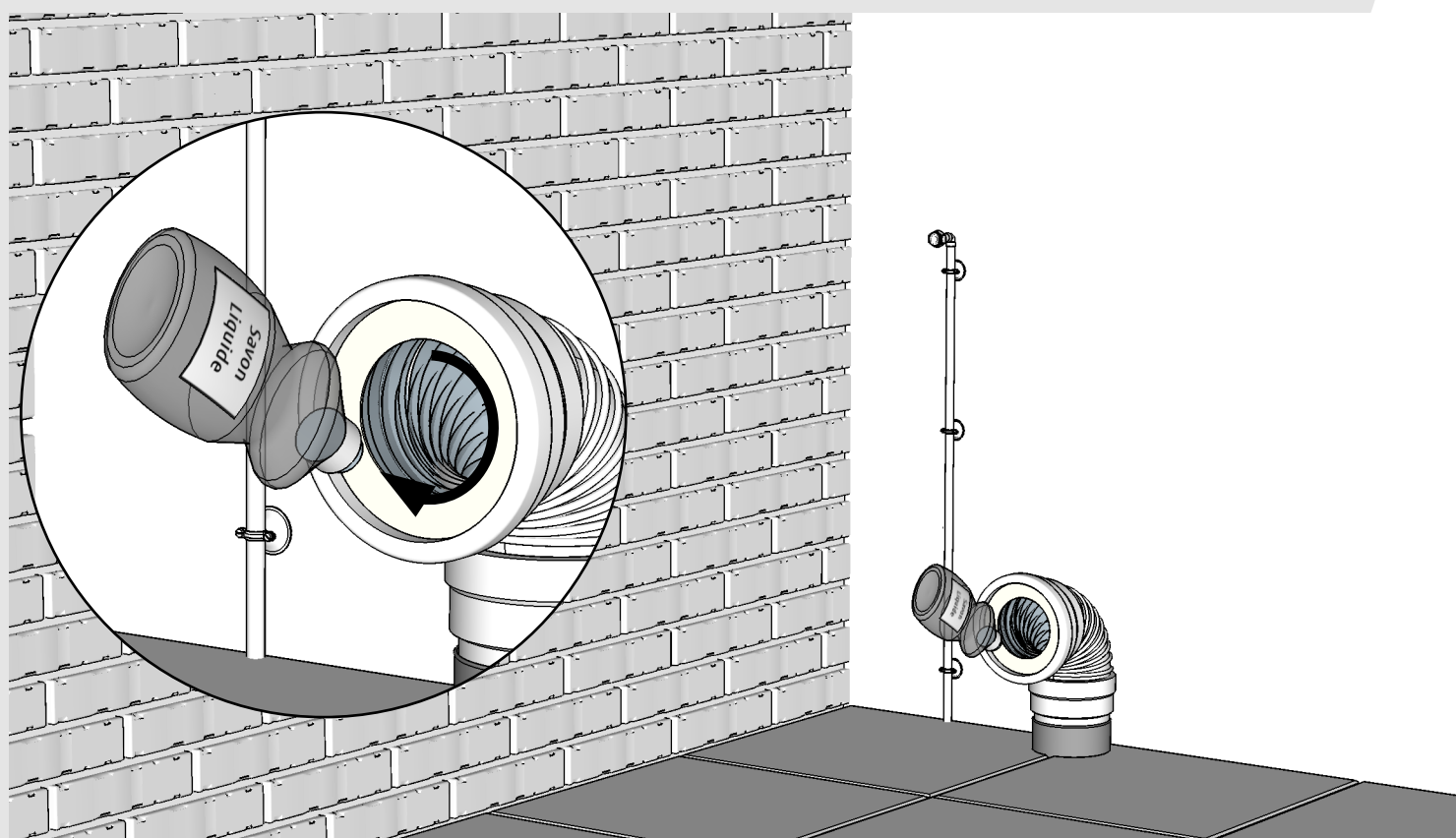
Préparation pose cuvette

Couper votre circuit d'eau et mettre un bouchon si nécessaire.

Dans le cas d'une arrivée à droite, rien ne change excepté le montage et réglage des accessoires (les différences entre le montage à gauche ou à droite est abordé dans les pages de 12 à 25)

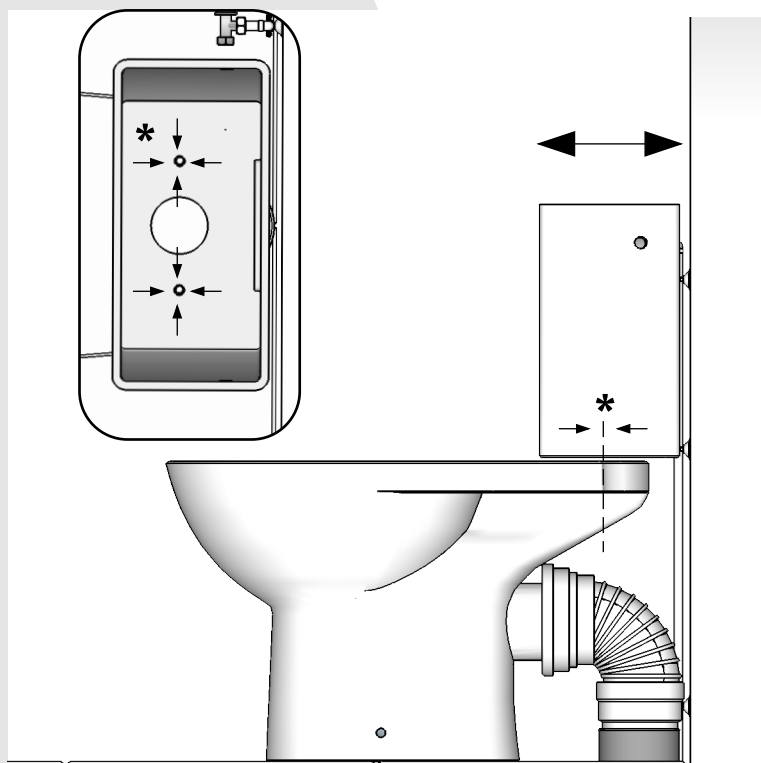
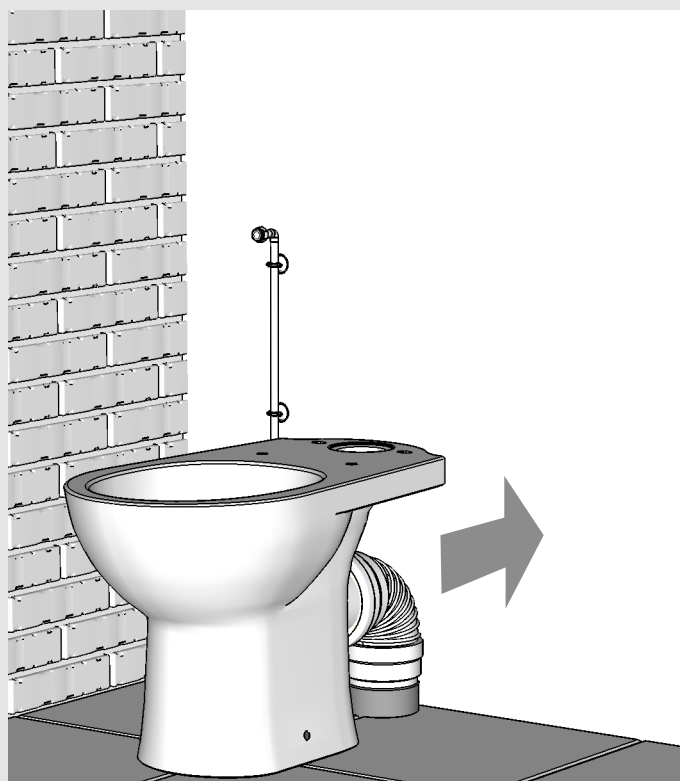


Lubrifier le joint de la pipe.

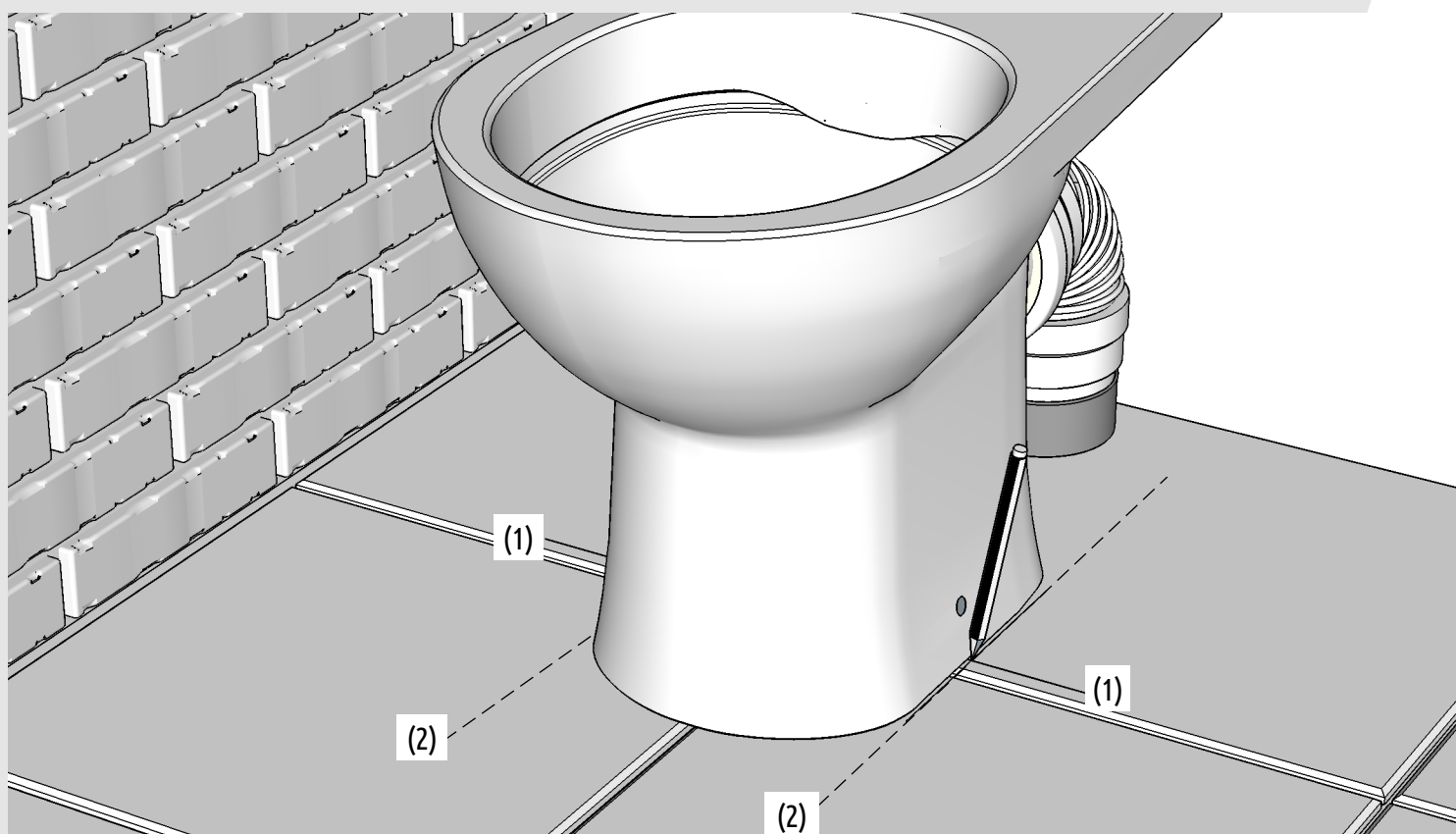


Préparation pose cuvette

Positionner la cuvette puis placer le réservoir sur le dessus pour contrôler l'encombrement possible du réservoir (*bien aligner les trous du réservoir aux trous de la cuvette).
Si tout est OK, retirer le réservoir et passer à l'étape suivante.

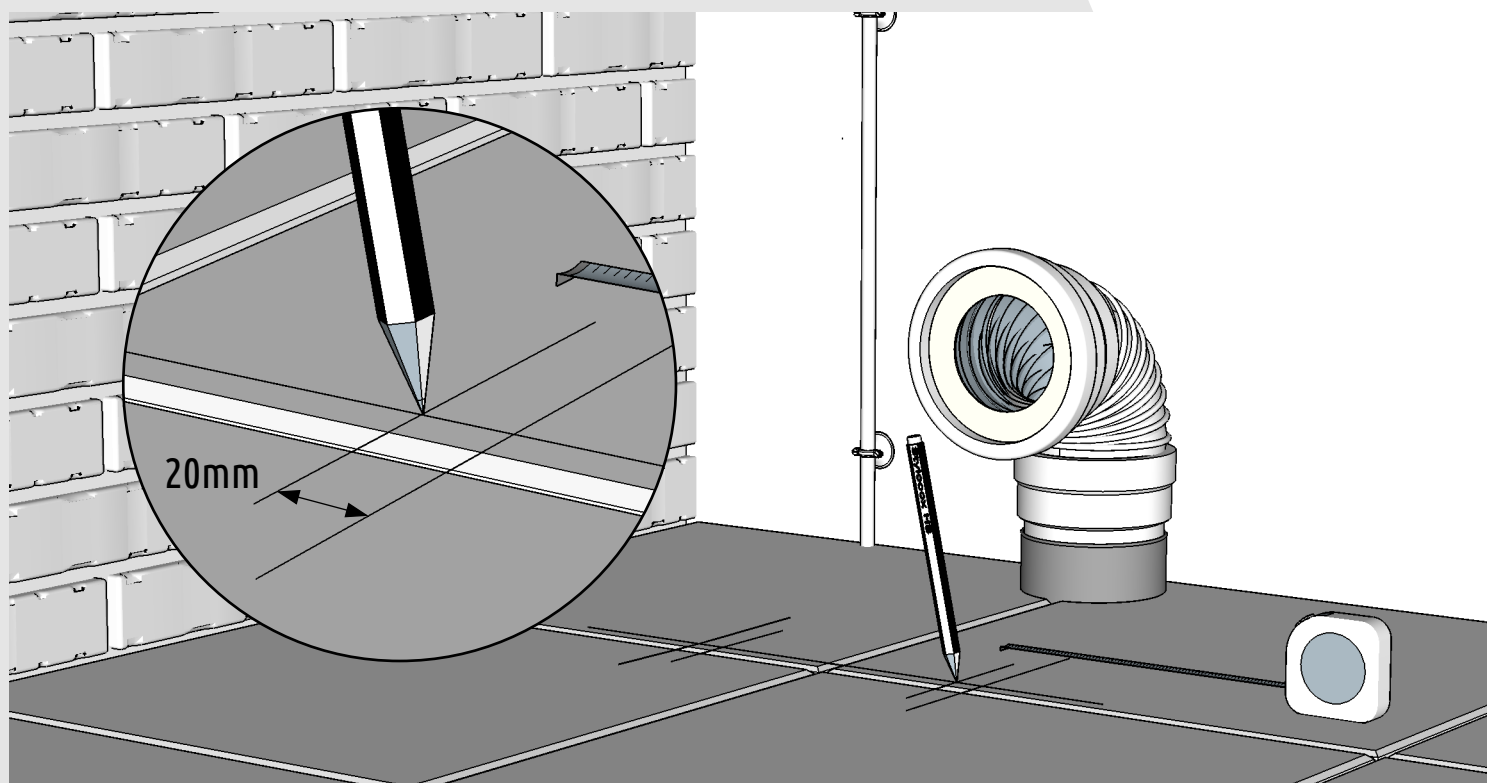


Repérer l'entraxe des positions de trou cuvette (1)
Tracer les rebords (2) latéraux G et D du pied de cuvette.

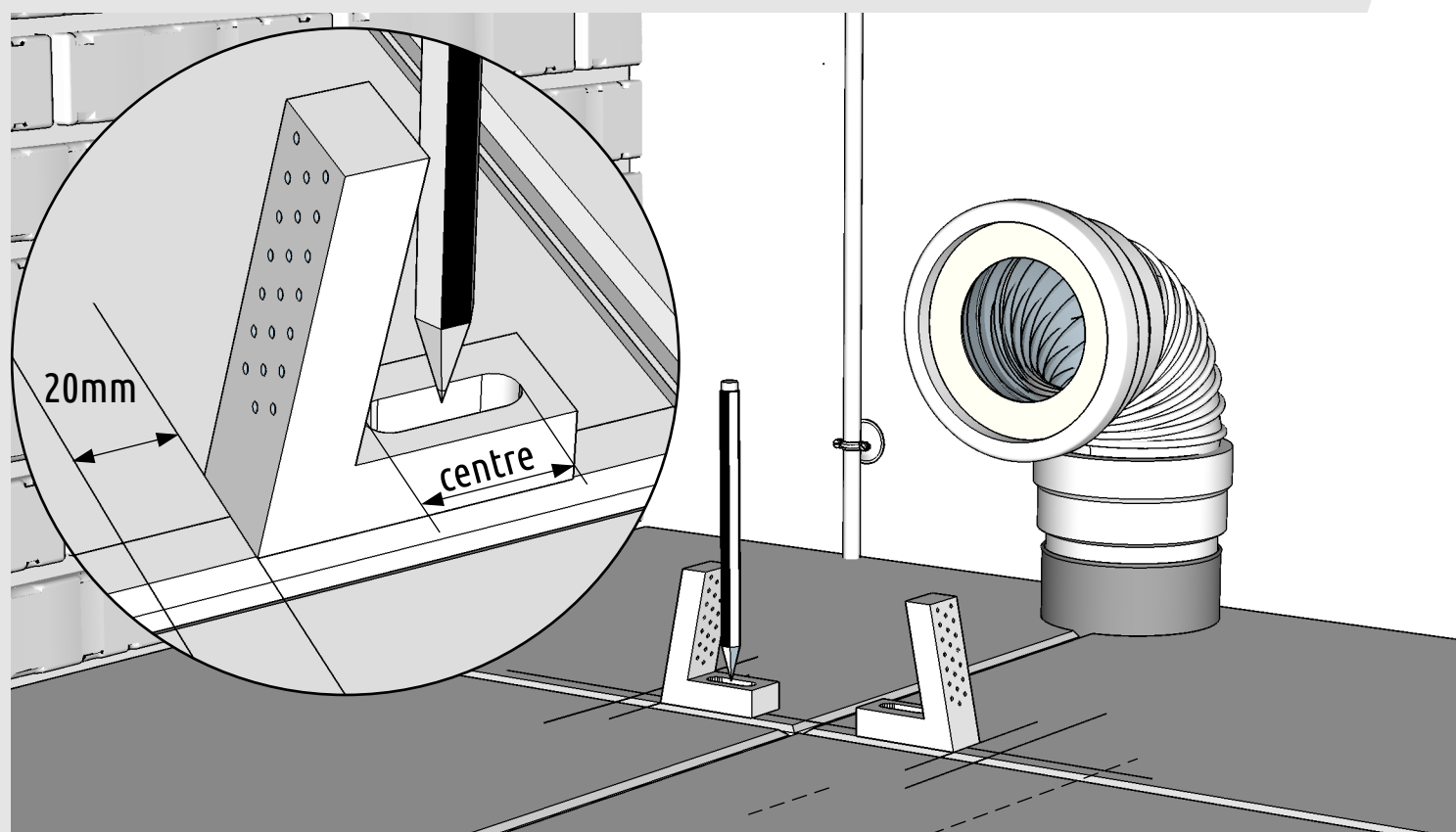


Préparation pose cuvette

Sur les repères (2), tracer en retrait un 2ème trait en parallèle de 20mm (G et D)

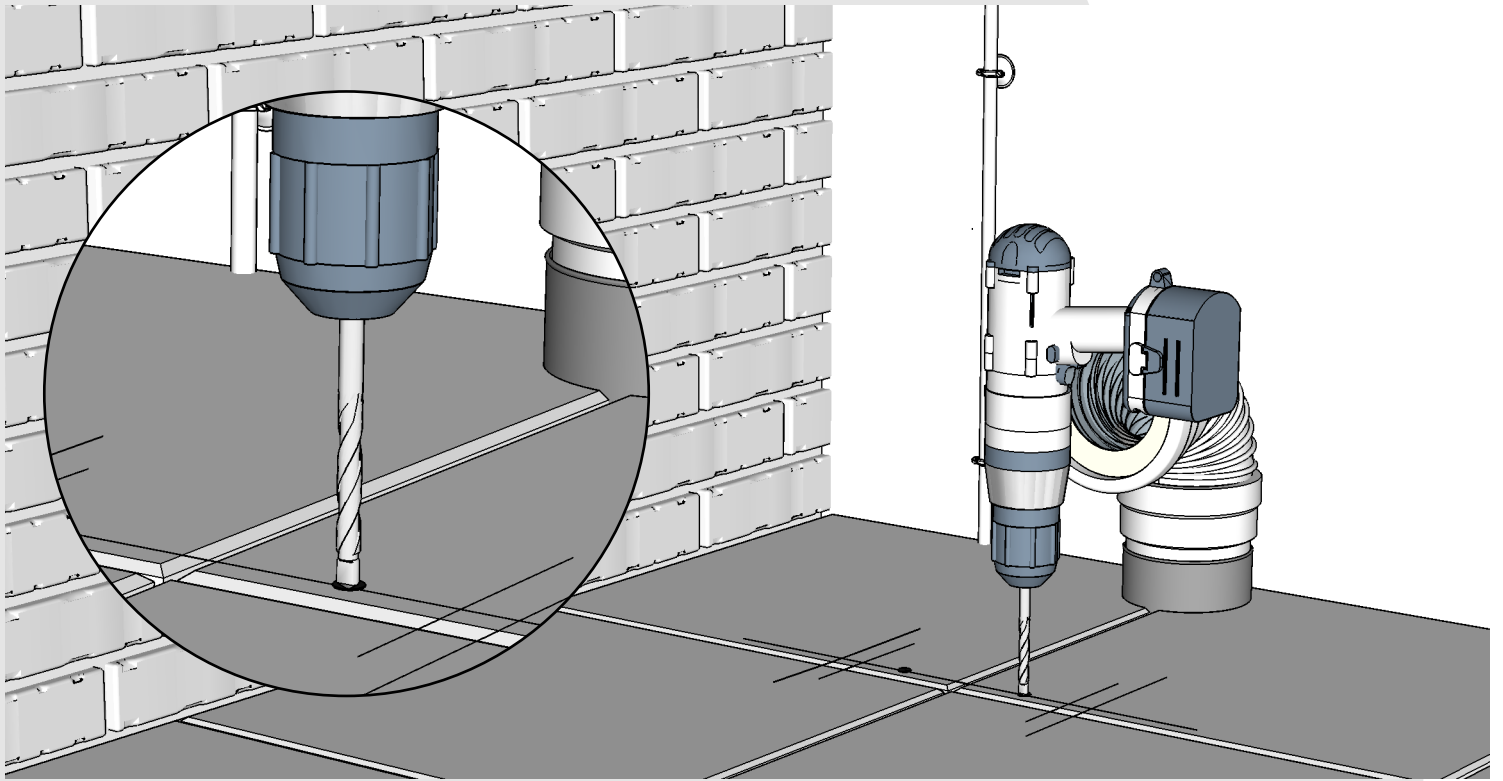


Prendre le kit fixation au sol (9) : Positionner chacune des équerres à fleur des repères de 20mm et repérer le centre pour préparer le perçage.

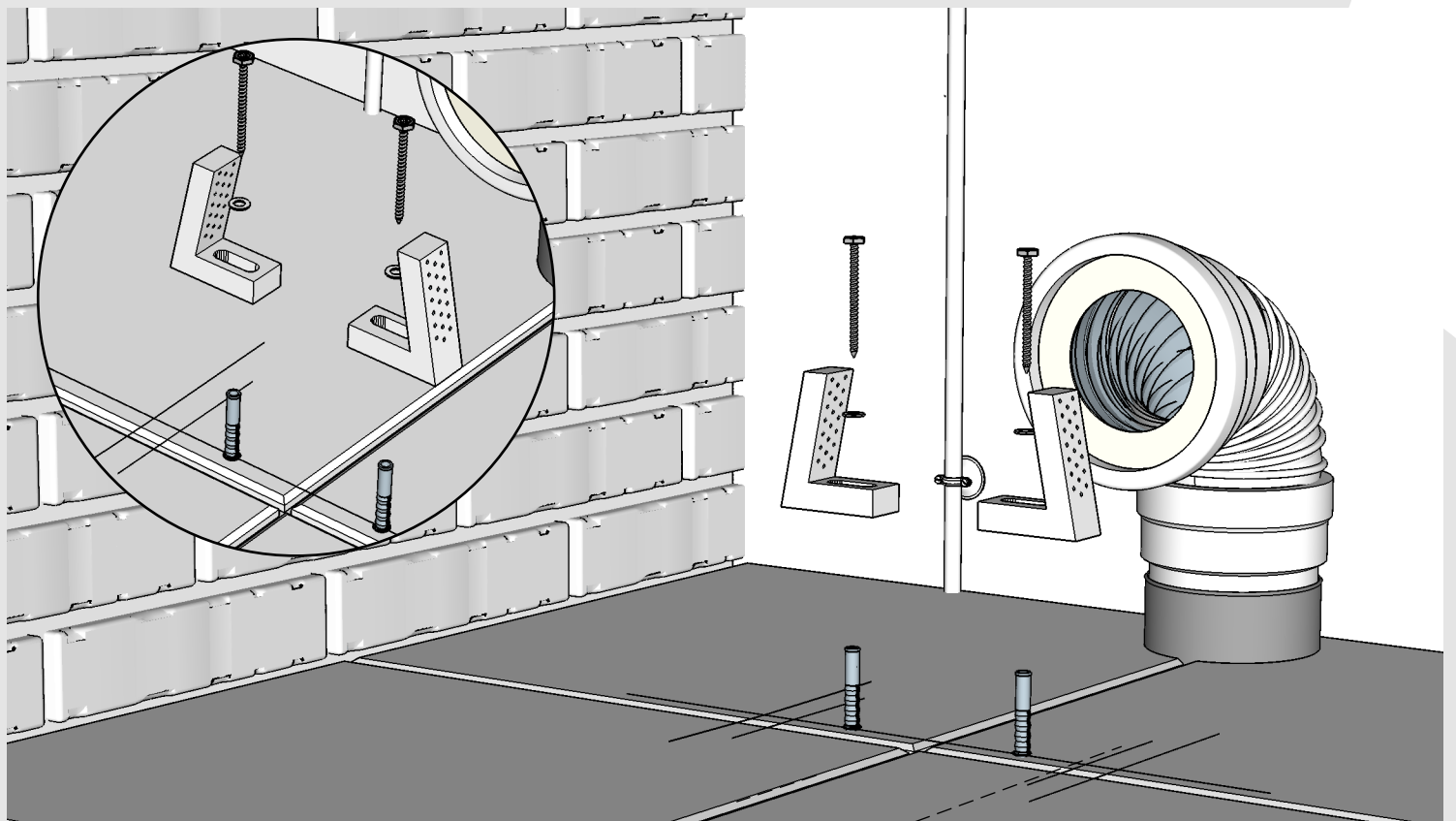


Préparation pose cuvette

Percer à l'aide d'un forêt de Ø10mm

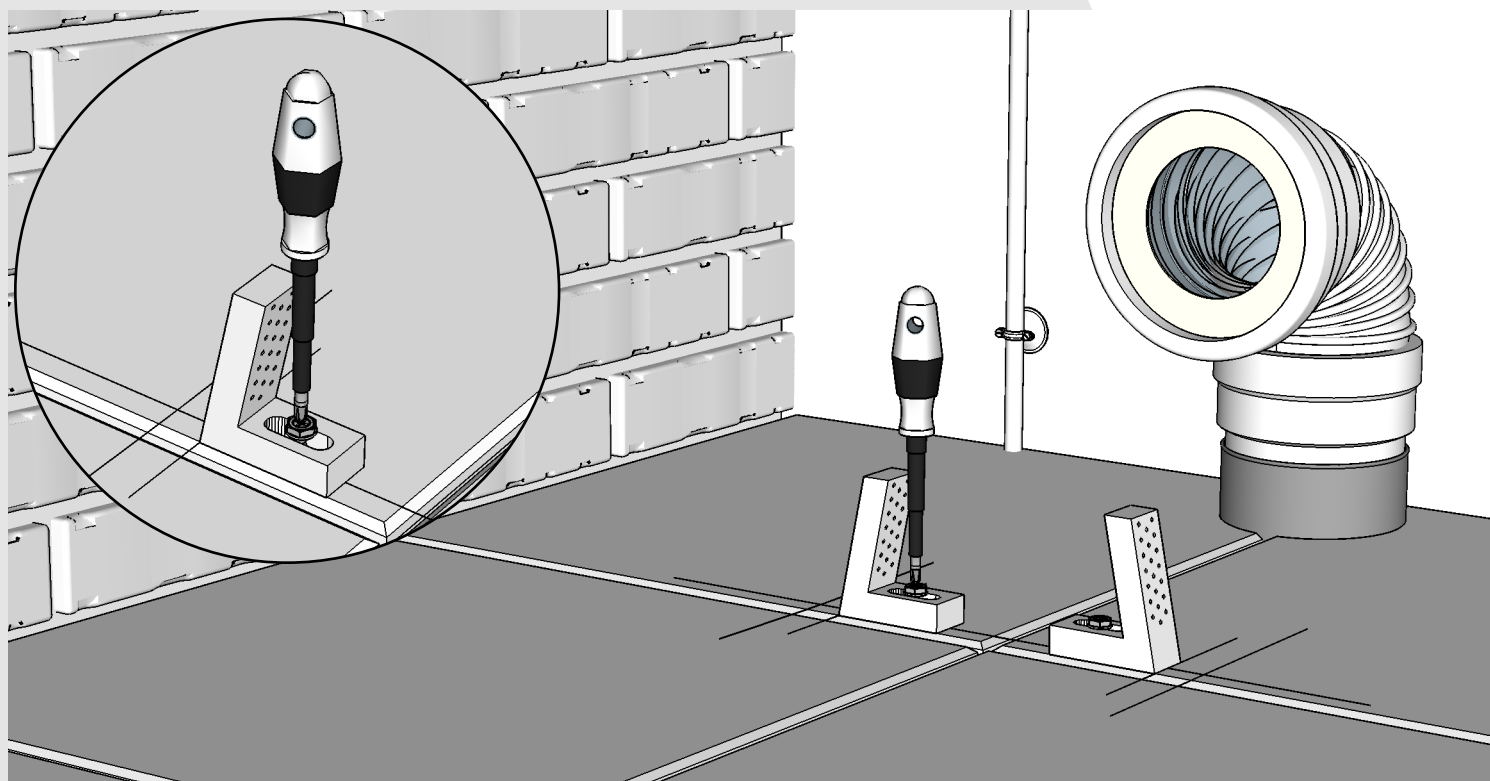


Positionner les chevilles, les équerres les rondelles et les vis.

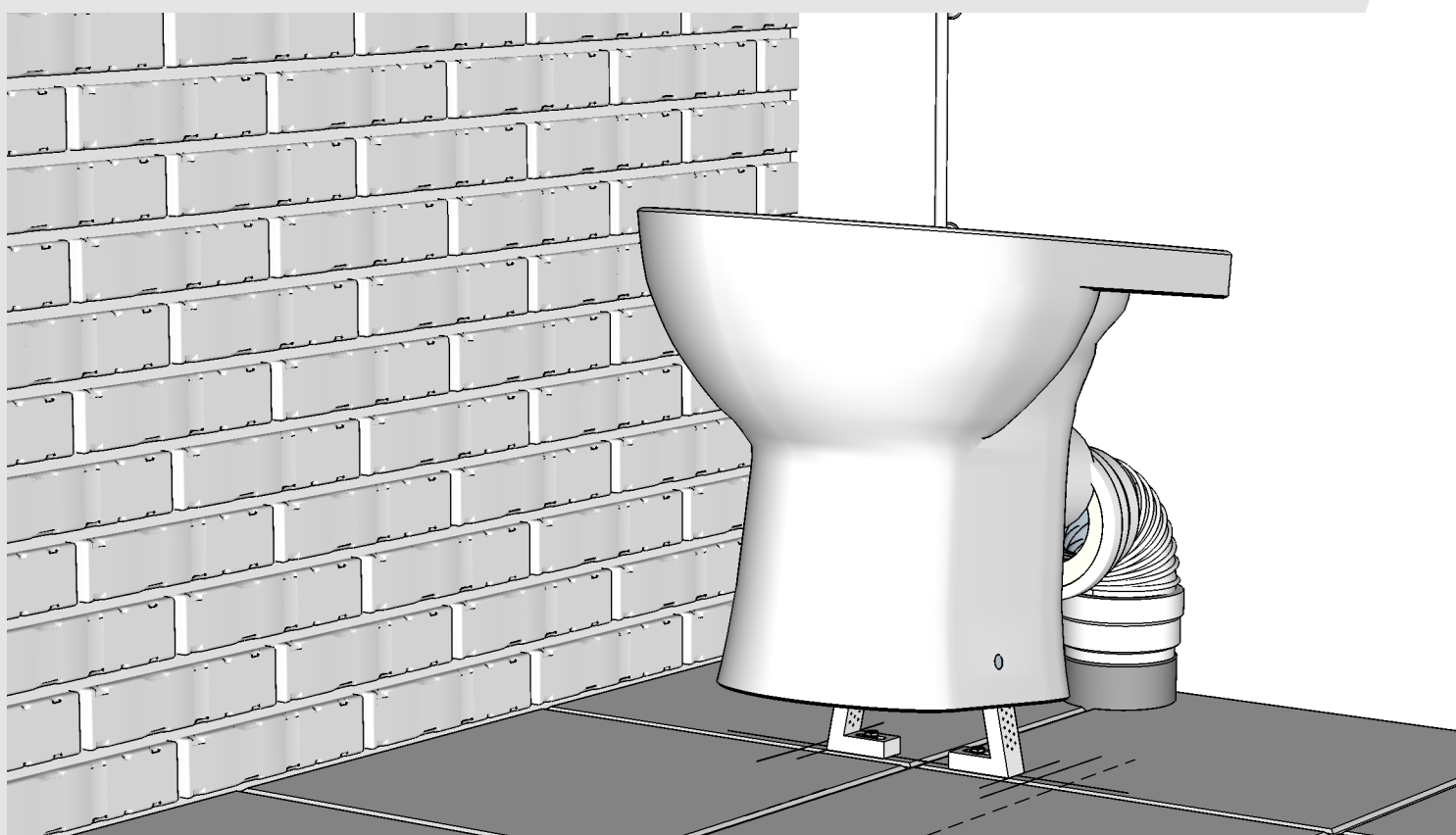


Préparation pose cuvette

Serrer l'ensemble des équerres

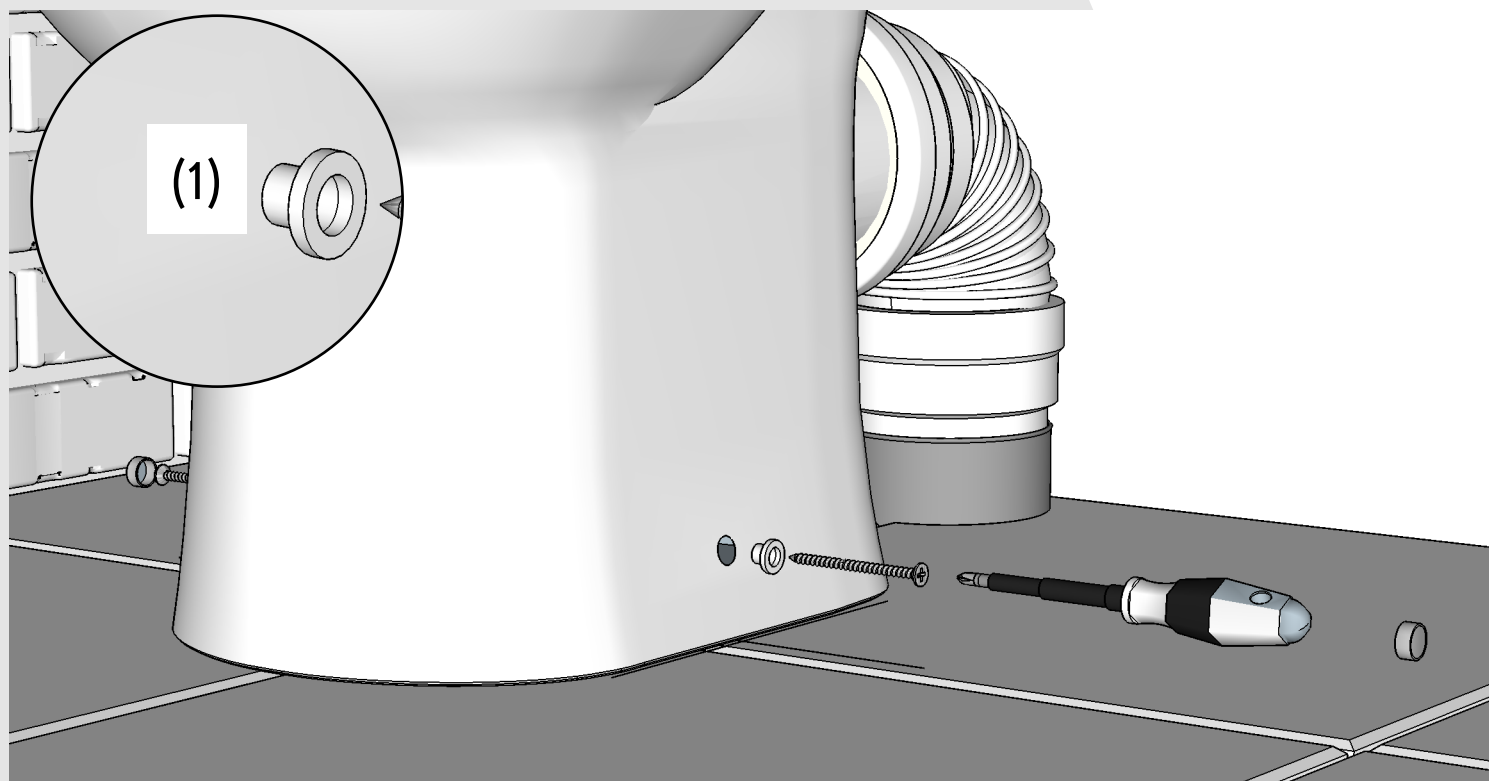


Repositionner la cuvette dans ses repères et dans la pipe.

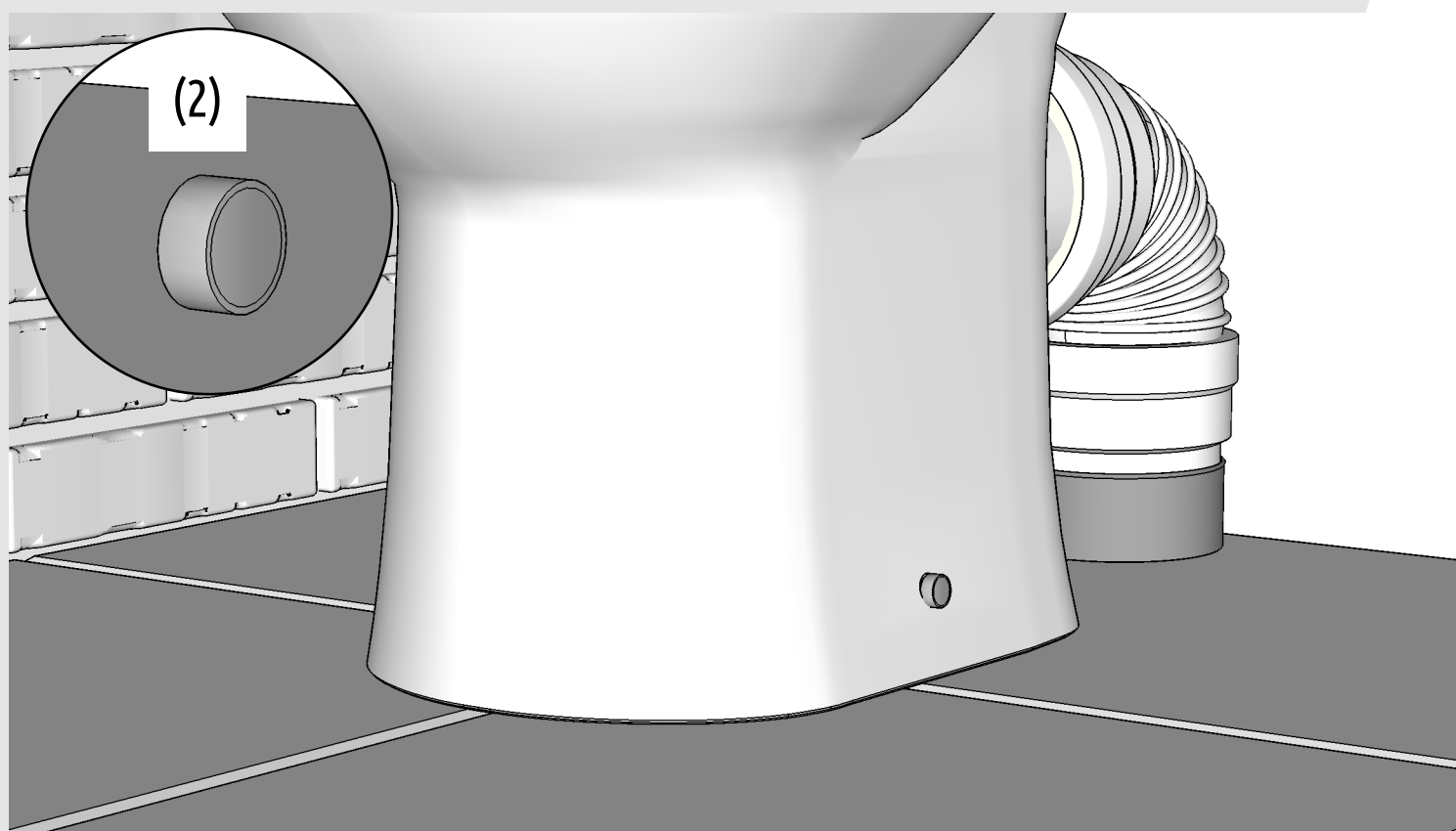


Pose cuvette

Finaliser le serrage de la cuvette par les cotés,
ne pas oublier de mettre les bagues isolantes (1).



Monter les caches (2) en dernier.

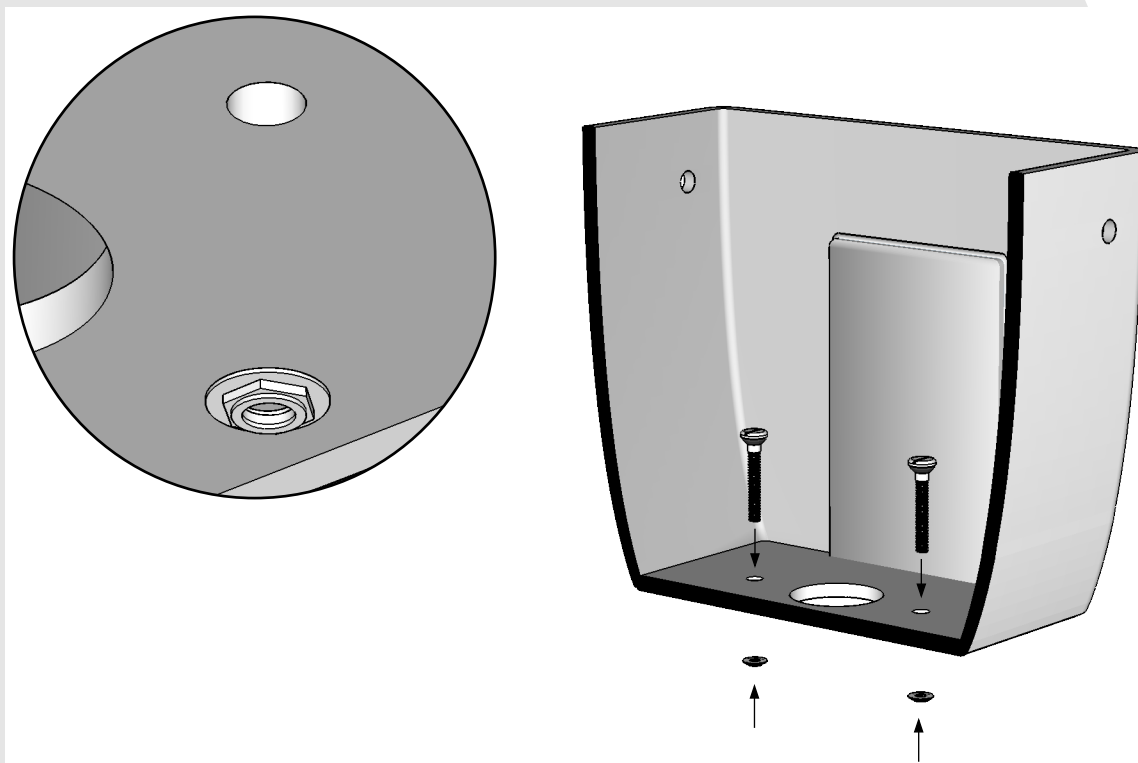


Préparation du réservoir

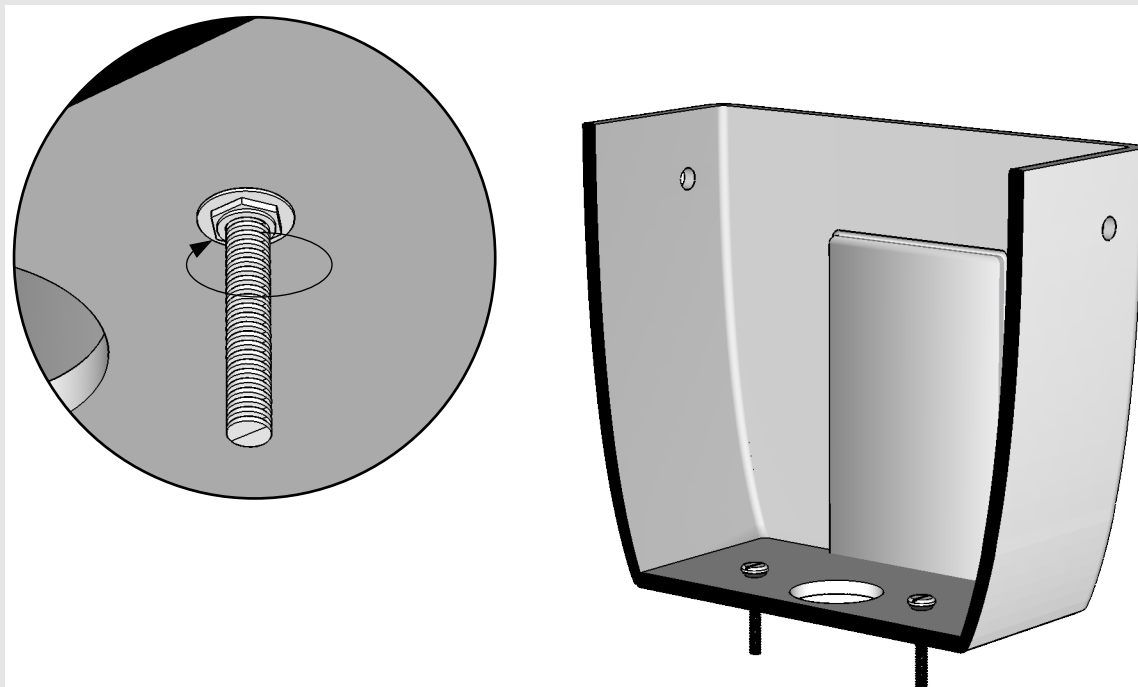
Alimentation WC
et Robinet lave mains
A gauche



Insérer les tiges du kit fixation (8) et passer les écrous extraplat par dessous.

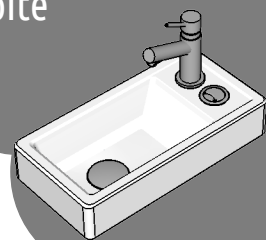


Serrer les écrous et les mettre en pression au maxi (serrage à la main) pour stabiliser les tiges.

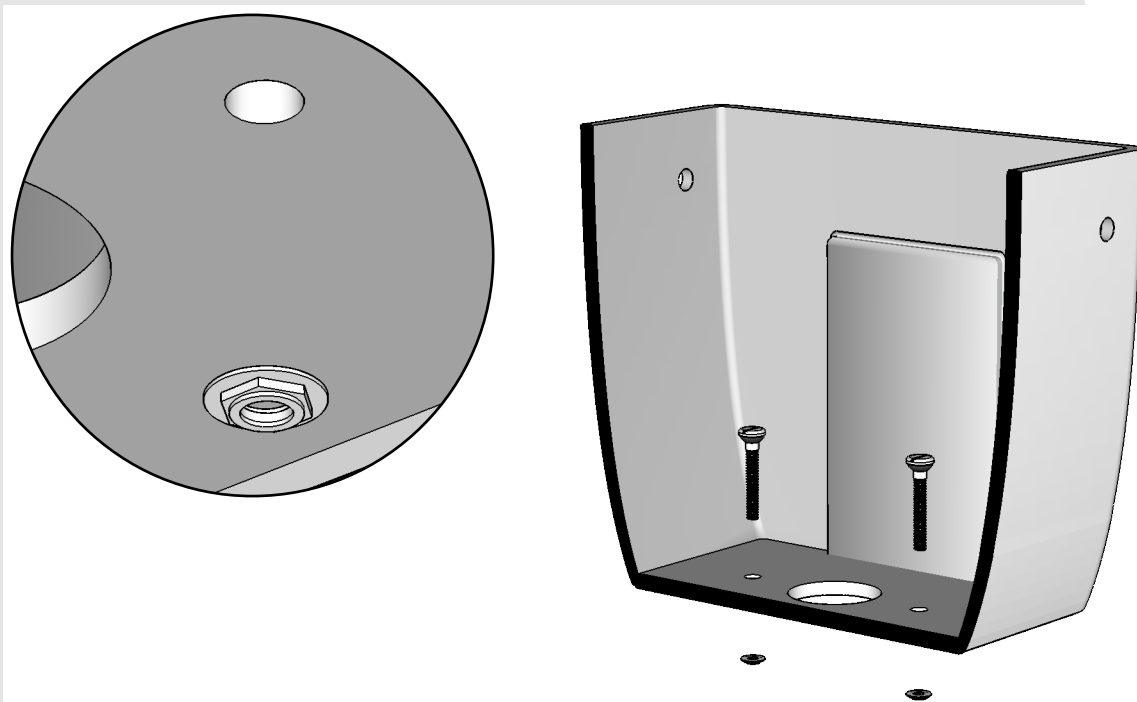


Préparation du réservoir

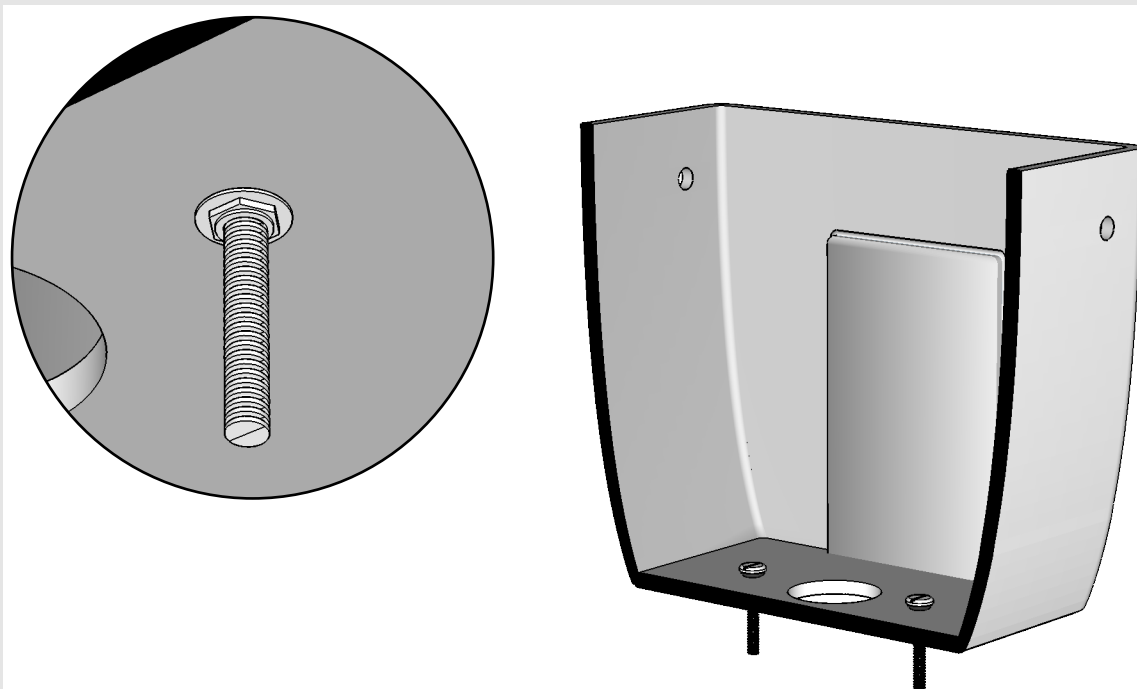
Alimentation WC
et Robinet lave mains
A droite



Insérer les tiges du kit fixation (8) et passer les écrous extraplat par dessous.



Serrer les écrous et les mettre en pression au maxi (serrage à la main) pour stabiliser les tiges.

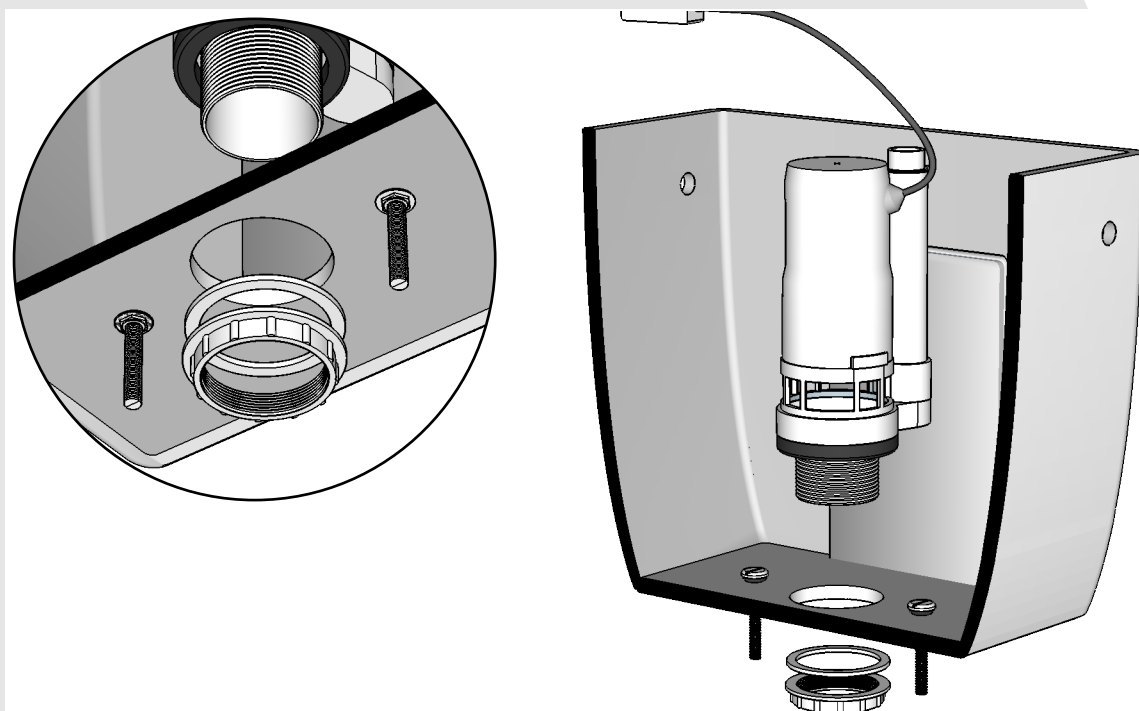


Préparation du réservoir

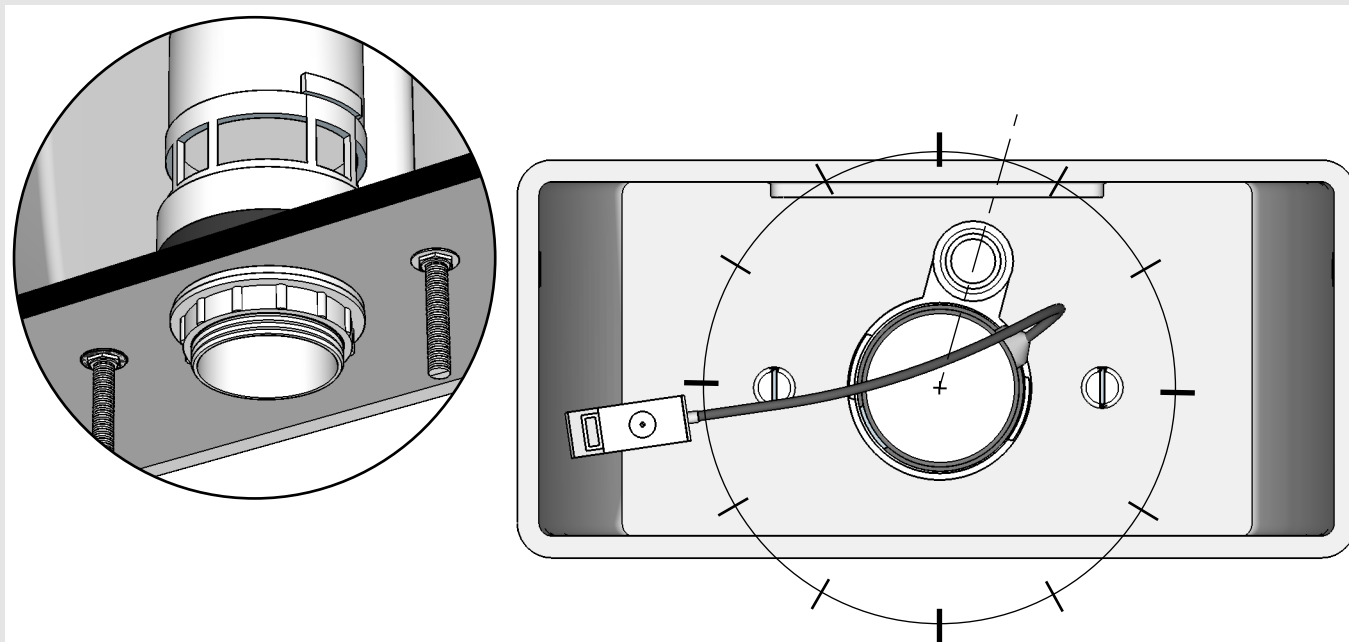
Alimentation WC
et Robinet lave mains
A gauche



Insérer la soupape (5), la rondelle puis l'écrou par le dessous.

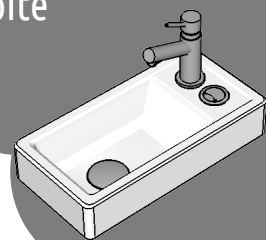


Orienter la soupape selon les indications, serrer l'écrou par le dessous.

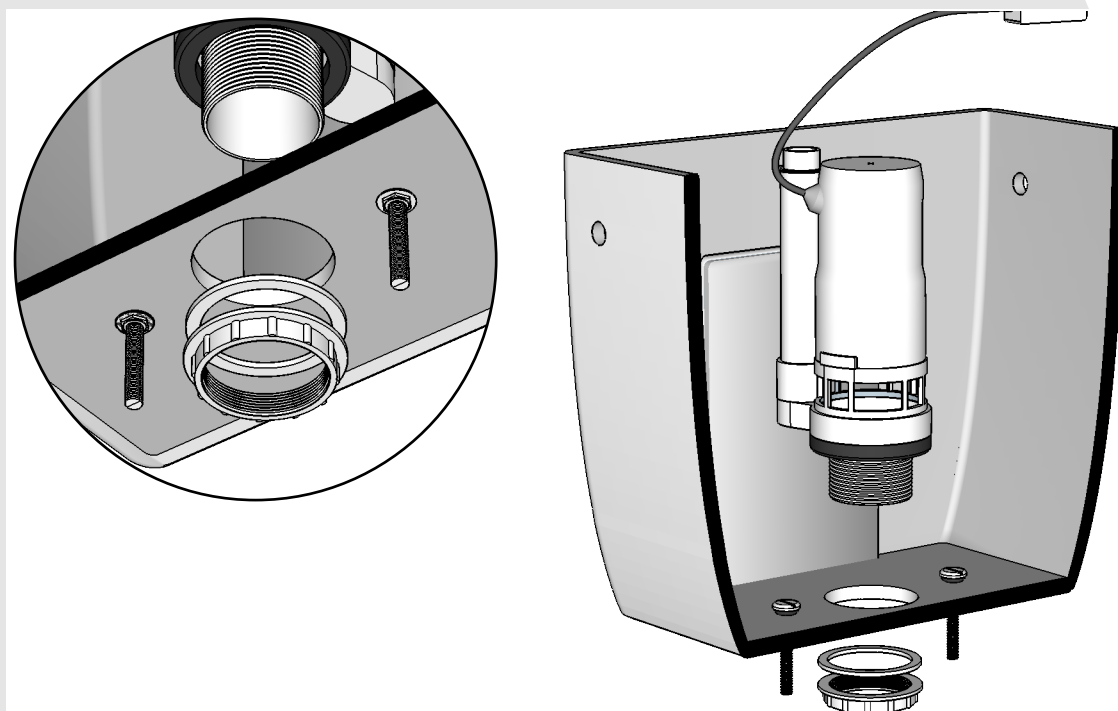


Préparation du réservoir

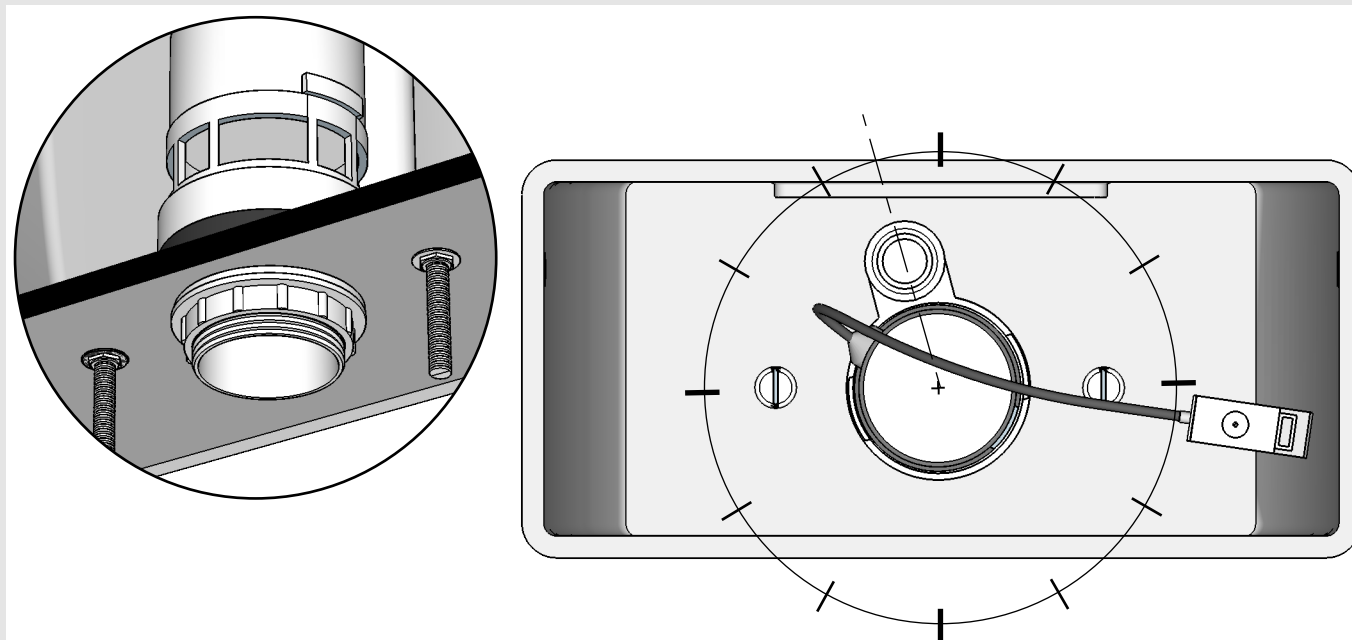
Alimentation WC
et Robinet lave mains
A droite



Insérer la soupape (5), la rondelle puis l'écrou par le dessous.



Orienter la soupape selon les indications, serrer l'écrou par le dessous.

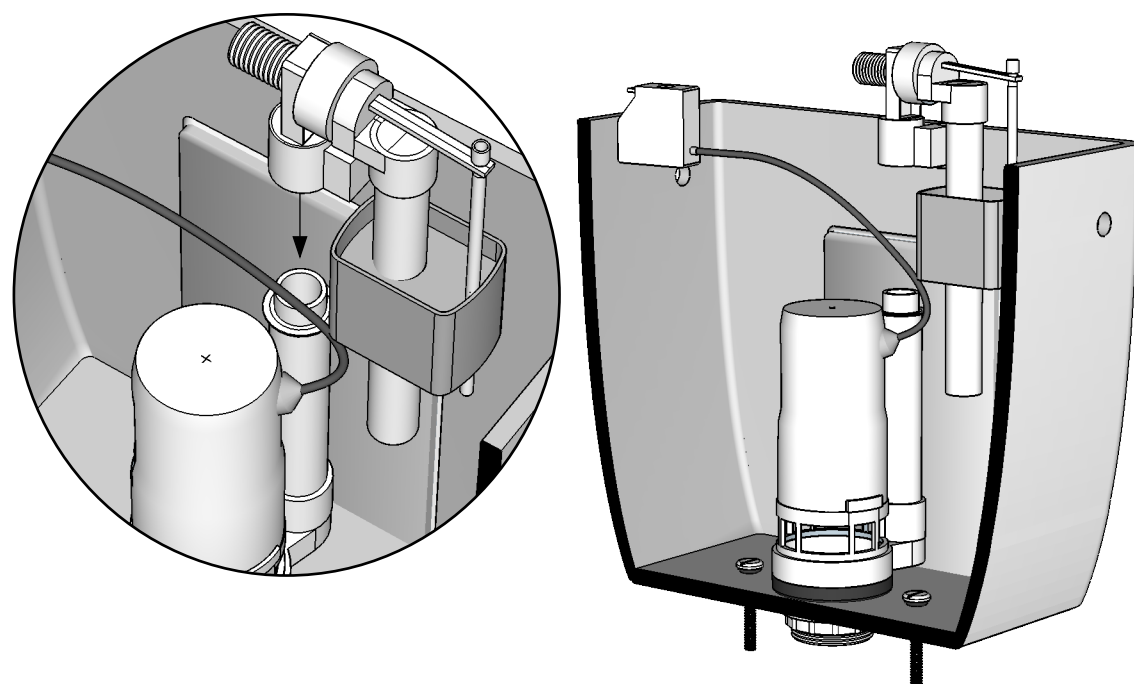


Préparation du réservoir

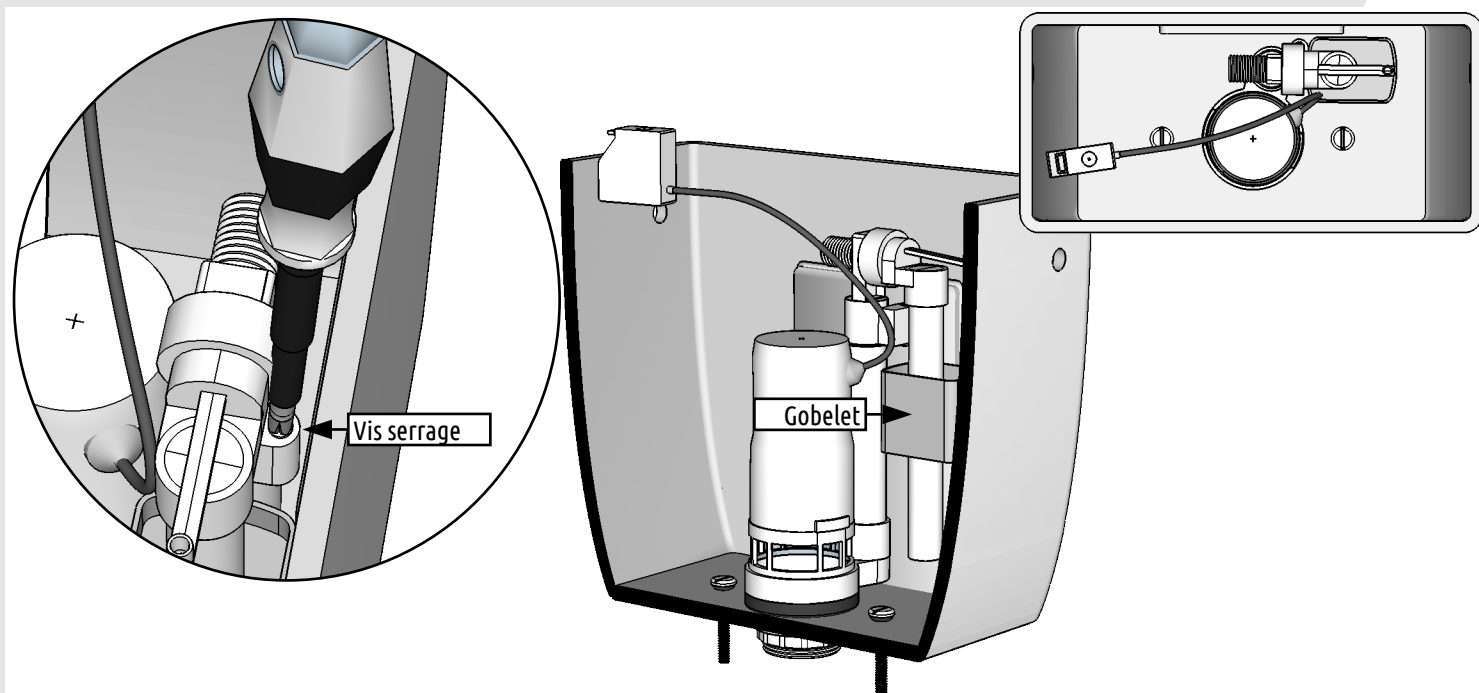
Alimentation WC
et Robinet lave mains
A gauche



Emboîter le robinet flotteur (4), desserrer au préalable la vis de serrage si cela ne rentre pas correctement (voir vis schéma ci-dessous).

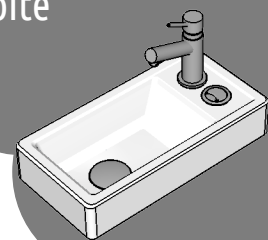


Orienter le robinet flotteur selon l'indication puis serrer la vis (le gobelet ne doit pas toucher la paroi du réservoir).

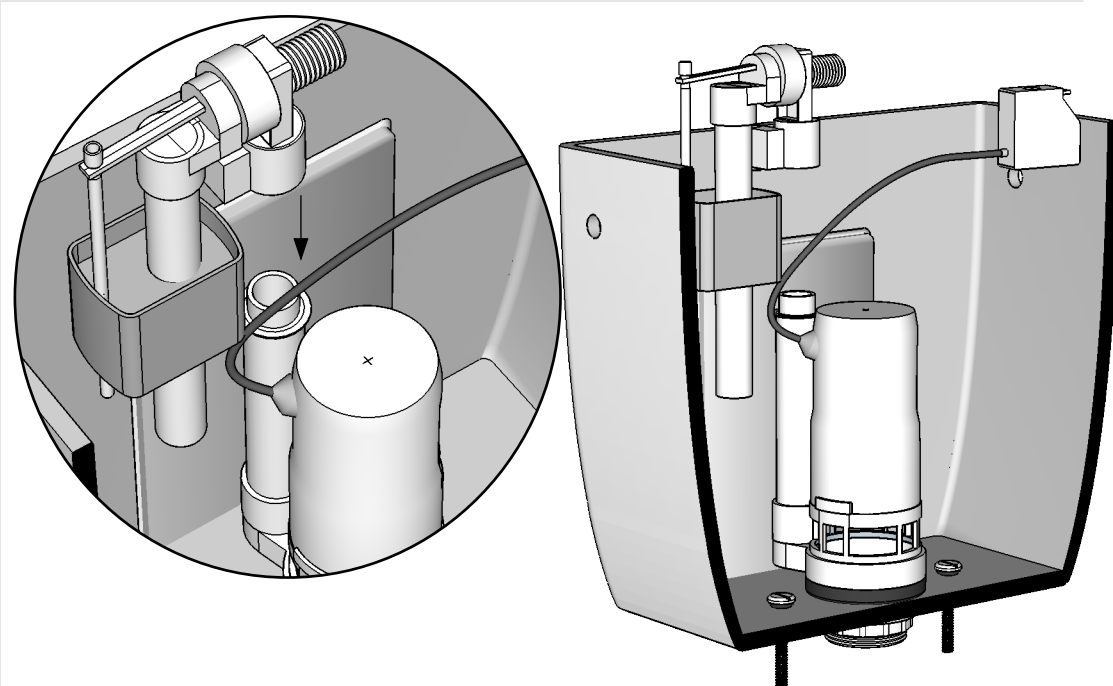


Préparation du réservoir

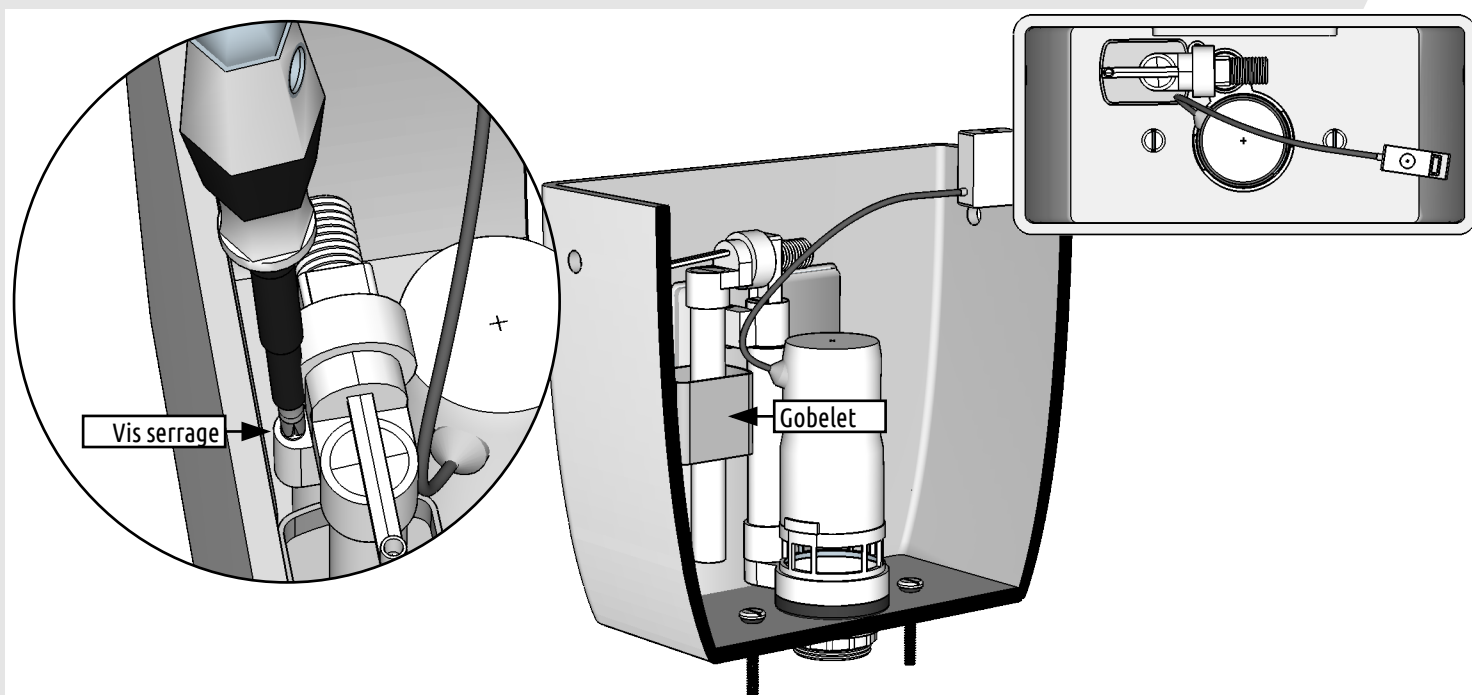
Alimentation WC
et Robinet lave mains
A droite



Emboîter le robinet flotteur (4), desserrer au préalable la vis de serrage si cela ne rentre pas correctement (voir vis schéma ci-dessous).



Orienter le robinet flotteur selon l'indication puis serrer la vis (le gobelet ne doit pas toucher la paroi du réservoir).

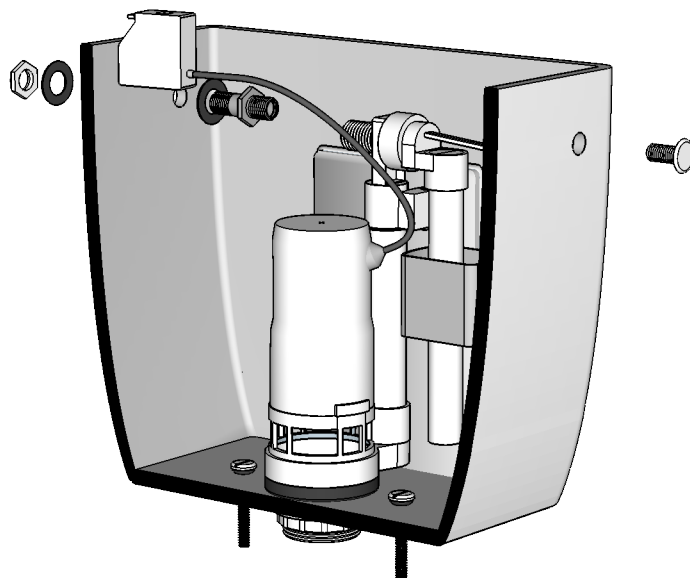


Préparation du réservoir

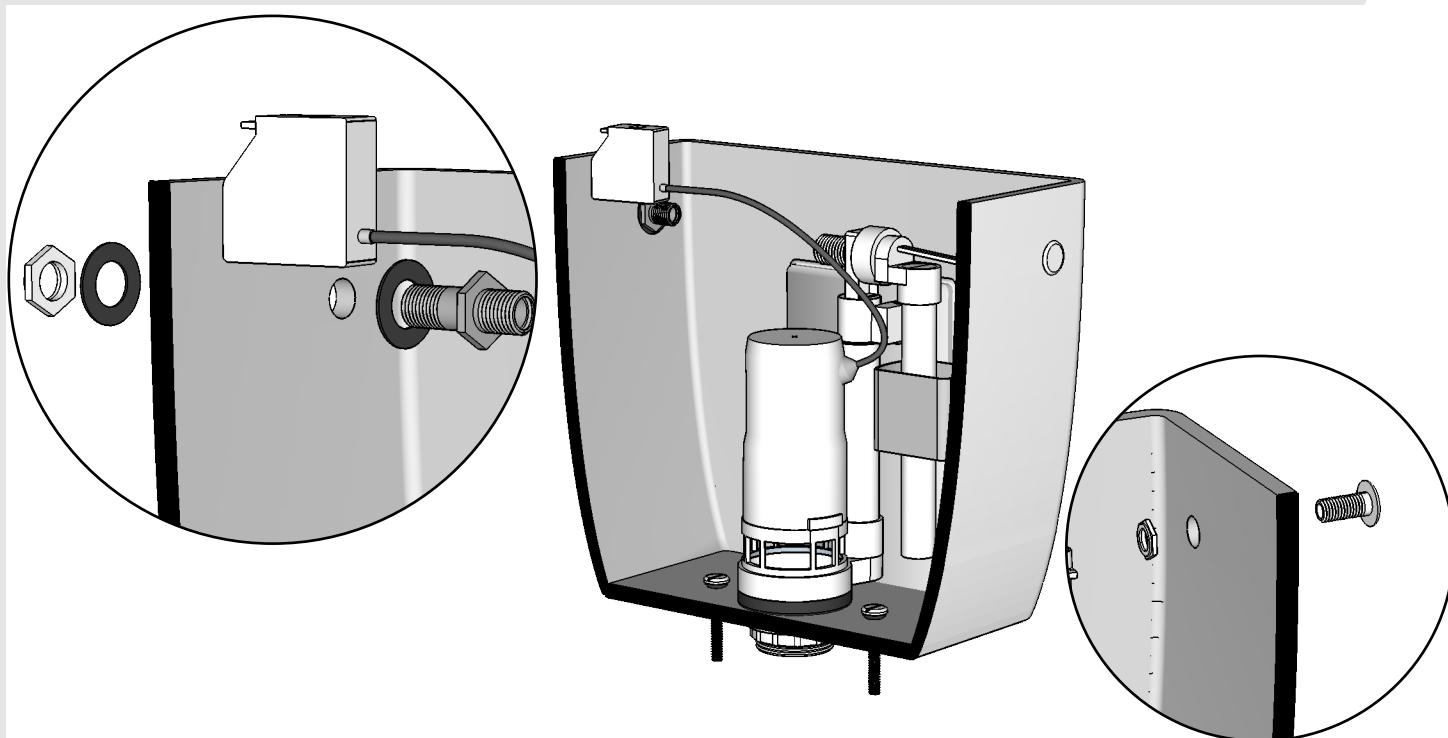
Alimentation WC
et Robinet lave mains
A gauche



Monter à G le raccord (7) et le cache trou(6) à D.

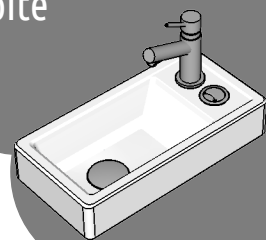


Respecter l'ordre des composants.

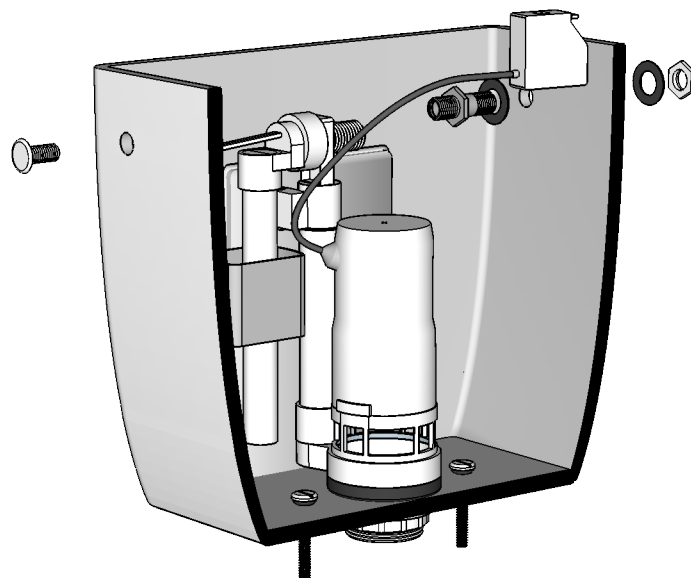


Préparation du réservoir

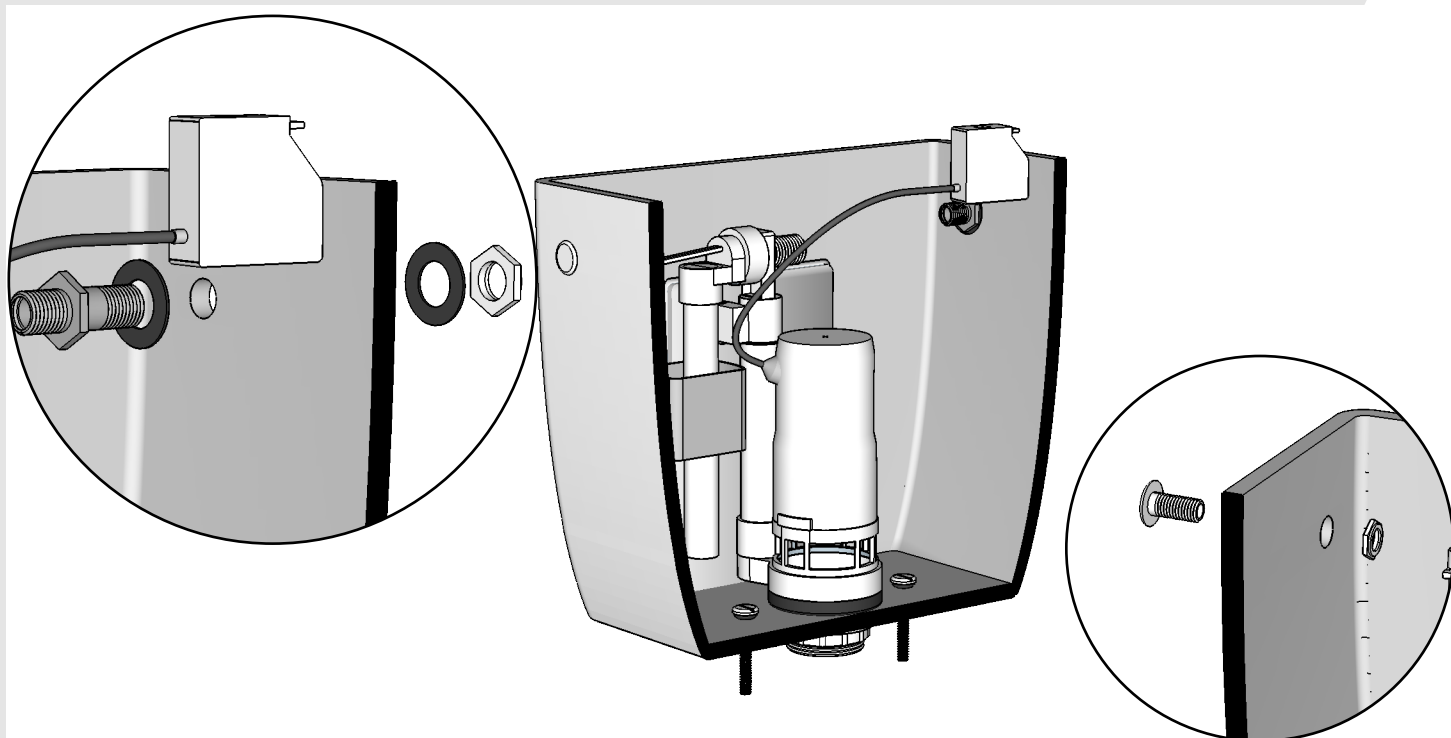
Alimentation WC
et Robinet lave mains
A droite



Monter à D le raccord (7) et le cache trou(6) à G.



Respecter l'ordre des composants.

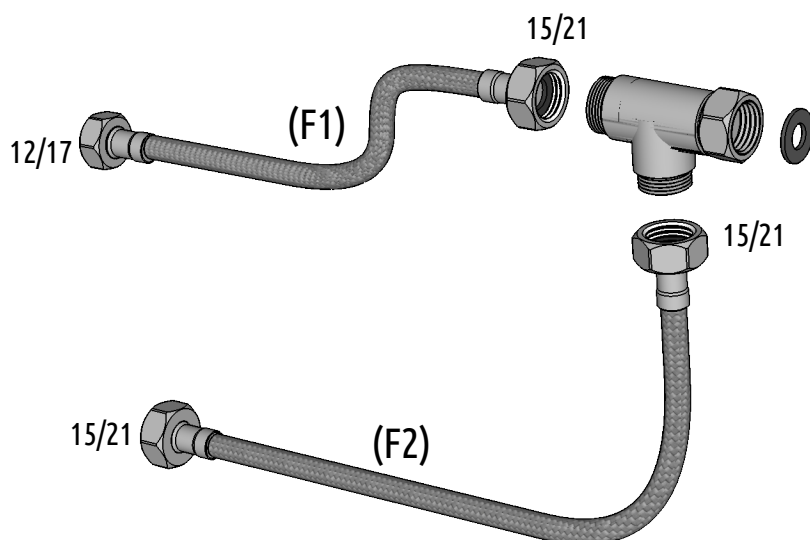


Préparation du réservoir

Alimentation WC
et Robinet lave mains
A gauche

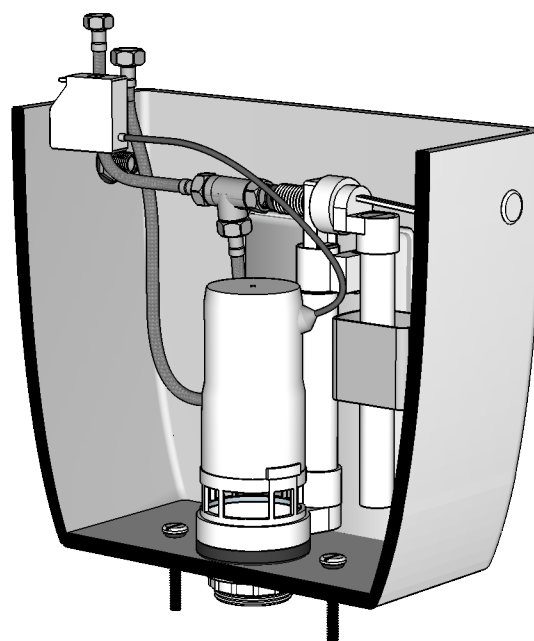
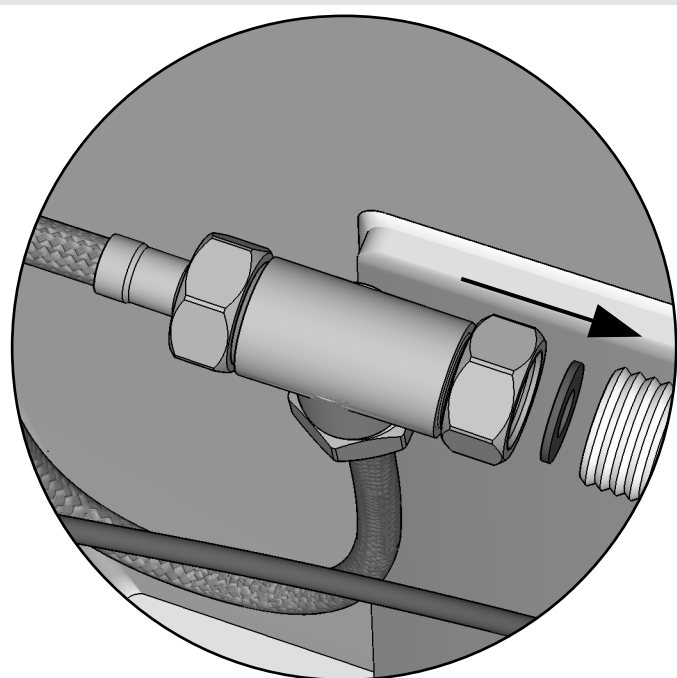


Assembler les flexibles (10) dans le T-Nut (11), respecter le sens.



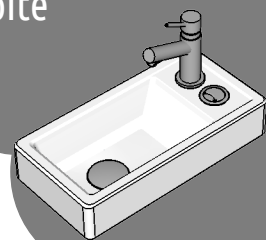
Respecter consigne de serrage (voir page 5)

Monter le T-Nut sur le robinet flotteur, ne pas oublier le joint.

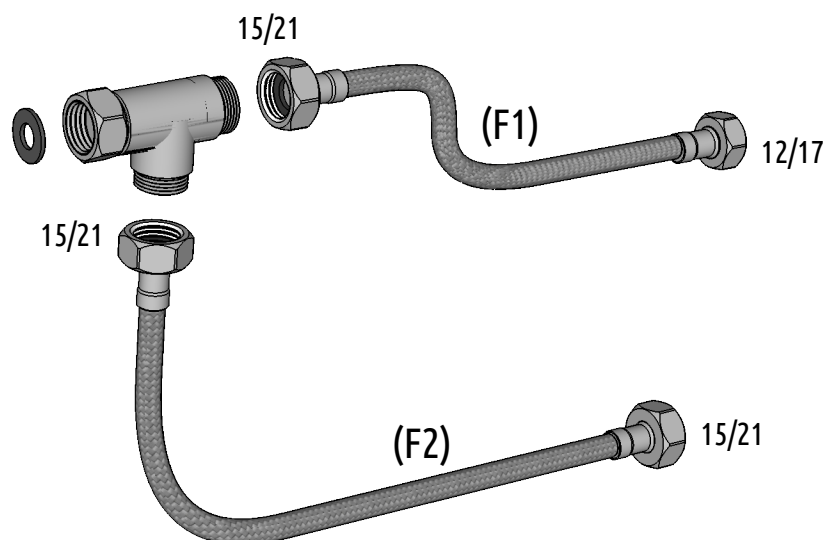


Préparation du réservoir

Alimentation WC
et Robinet lave mains
A droite

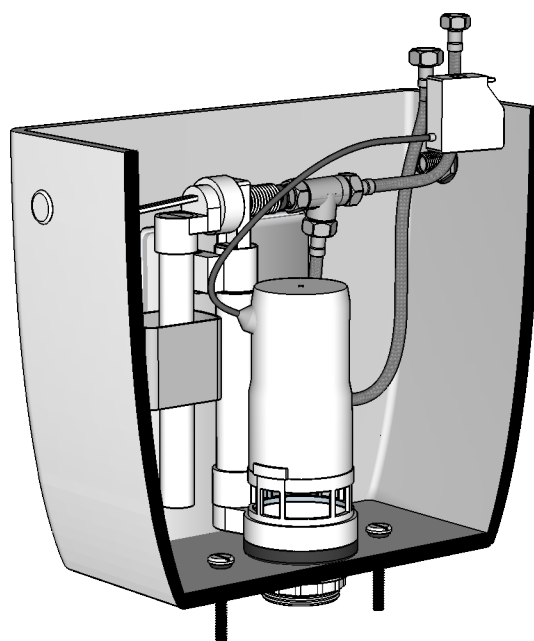
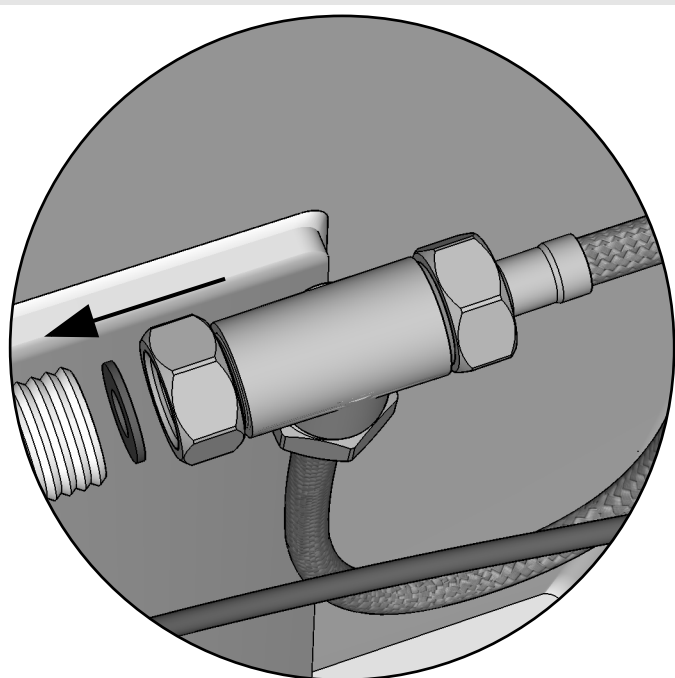


Assembler les flexibles (10) dans le T-Nut (11), respecter le sens.



Respecter consigne de serrage (voir page 5)

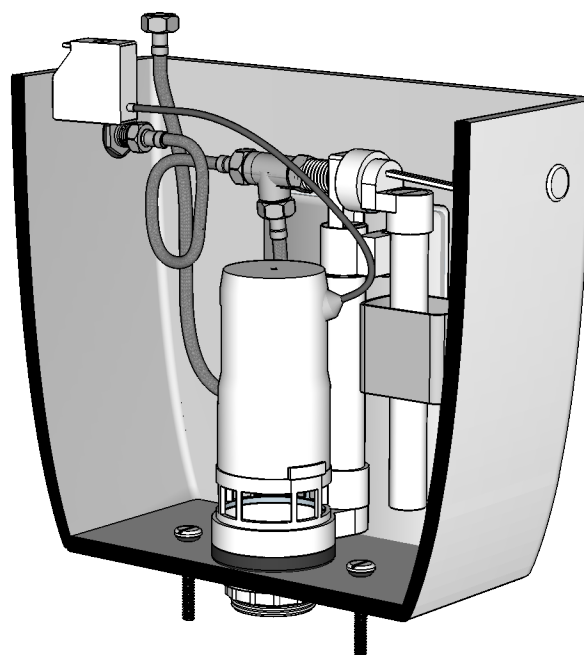
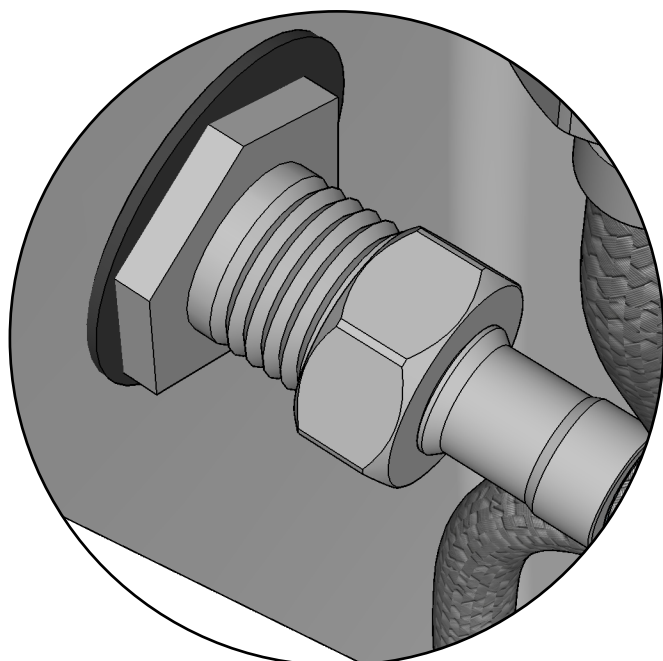
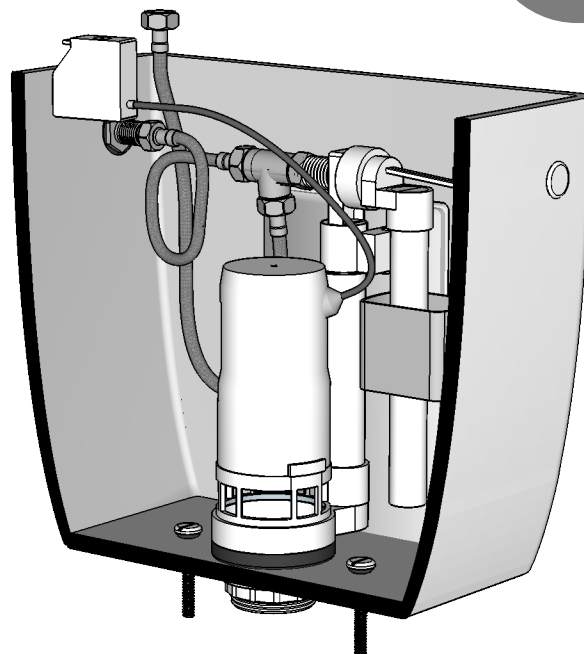
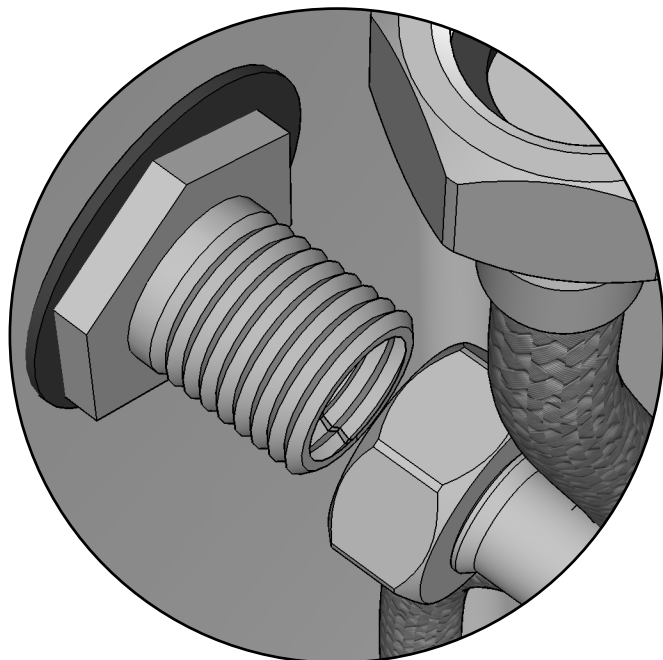
Monter le T-Nut sur le robinet flotteur, ne pas oublier le joint.



Préparation du réservoir

Alimentation WC
et Robinet lave mains
A gauche

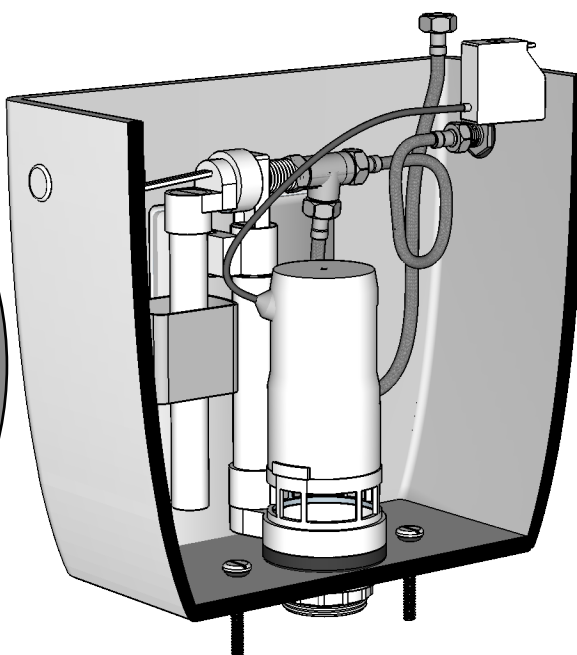
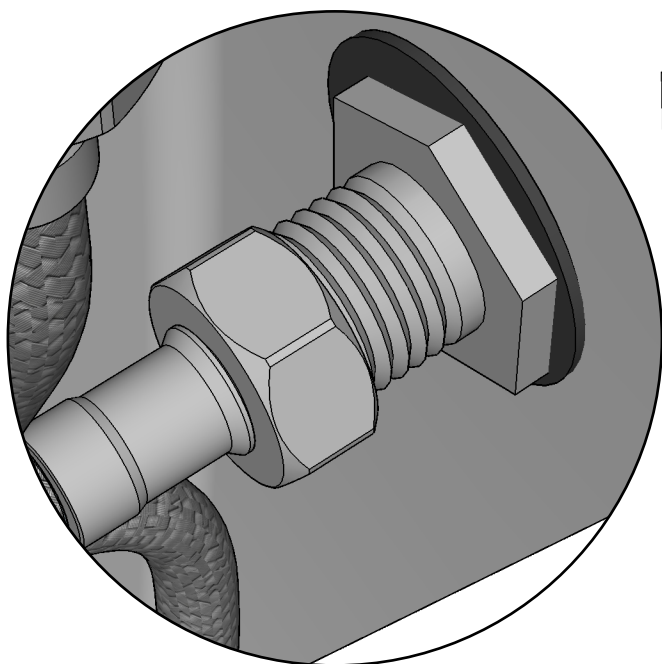
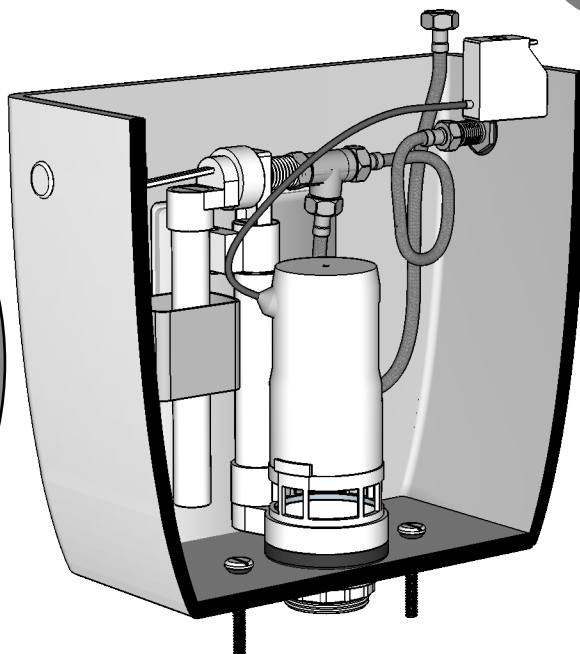
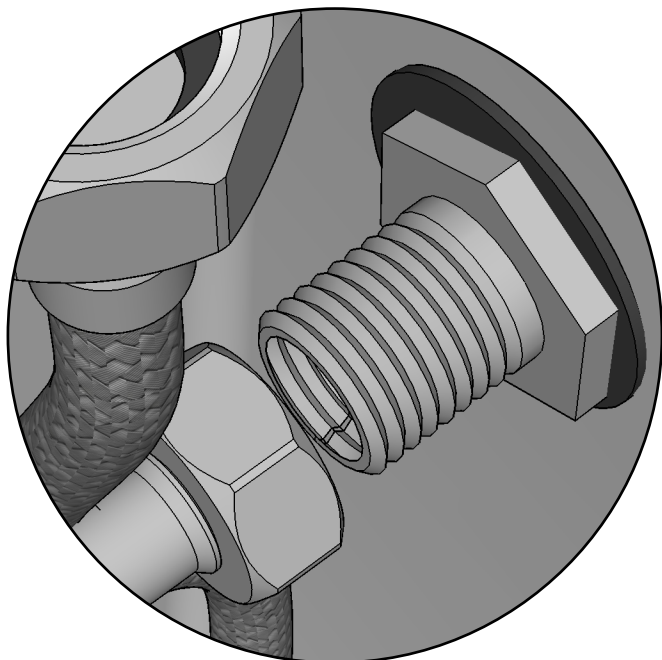
Assembler le flexible (F1) sur le raccord (7).



Préparation du réservoir

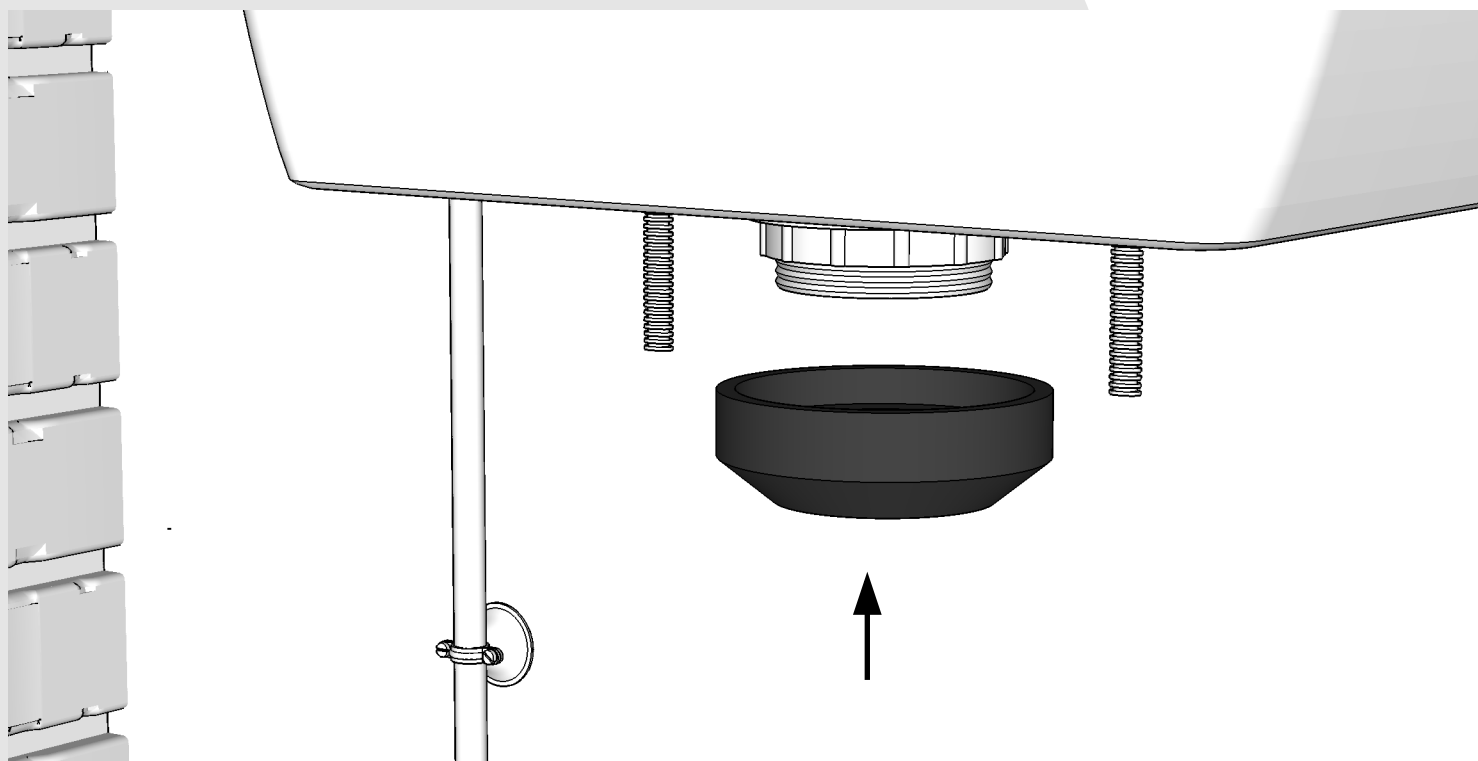
Alimentation WC
et Robinet lave mains
A droite

Assembler le flexible (F1) sur le raccord (7).

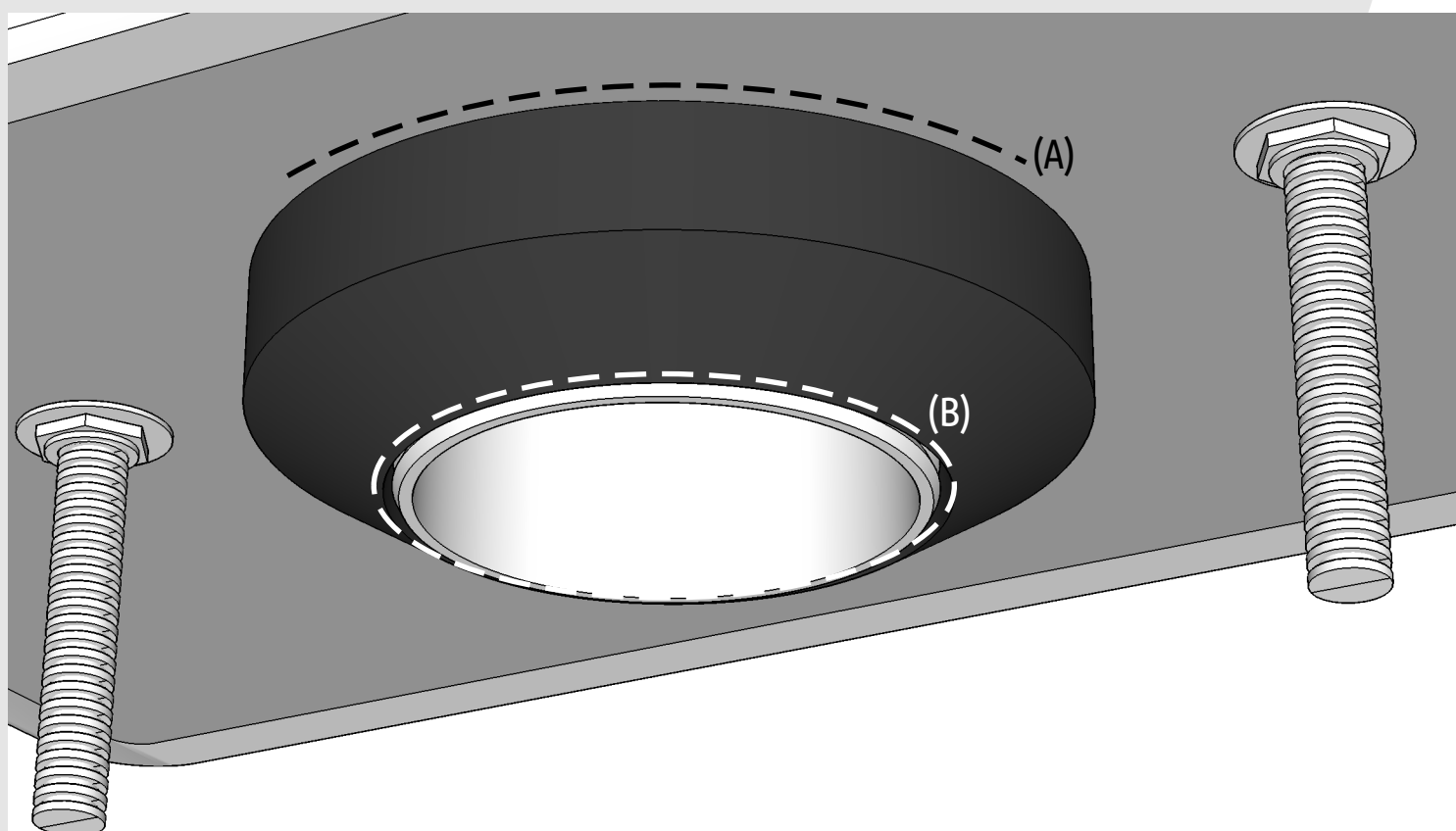


Pose réservoir

Mettre le gros joint (9) sous le réservoir.

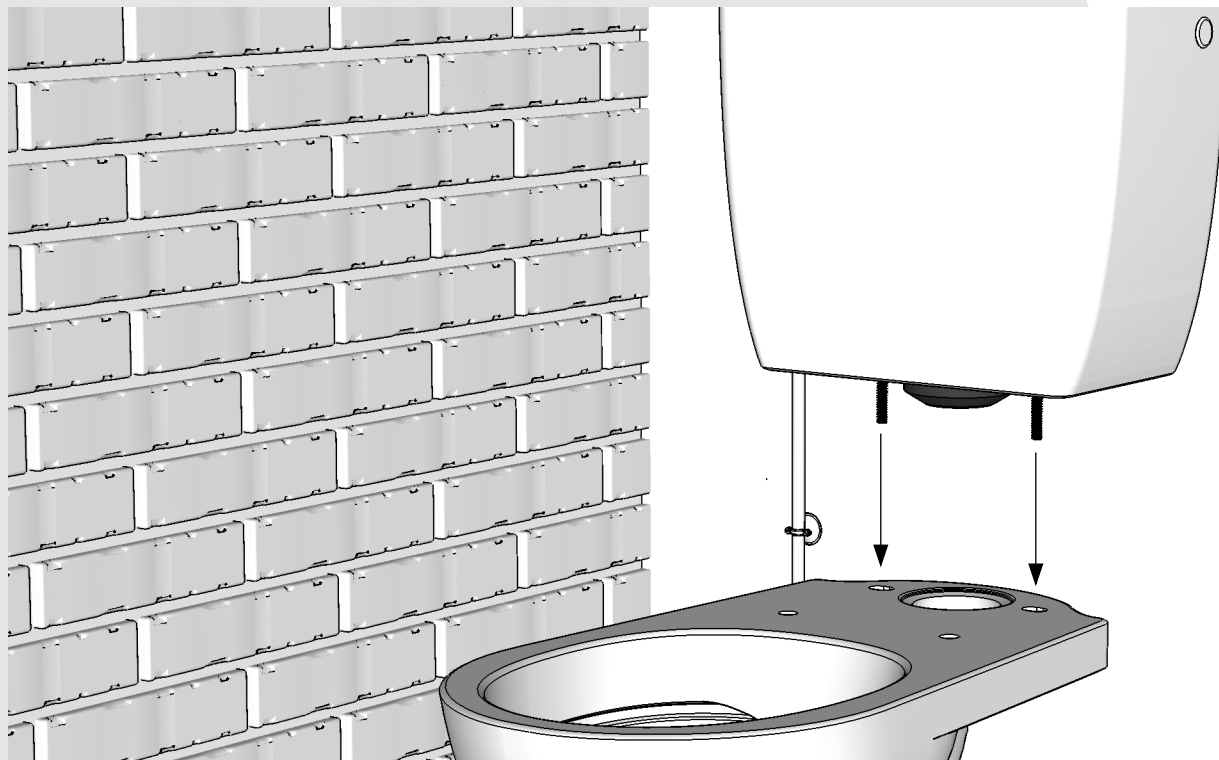


Positionner correctement autour du filetage (B) de la soupape et sur la partie supérieure (A) contre le réservoir.

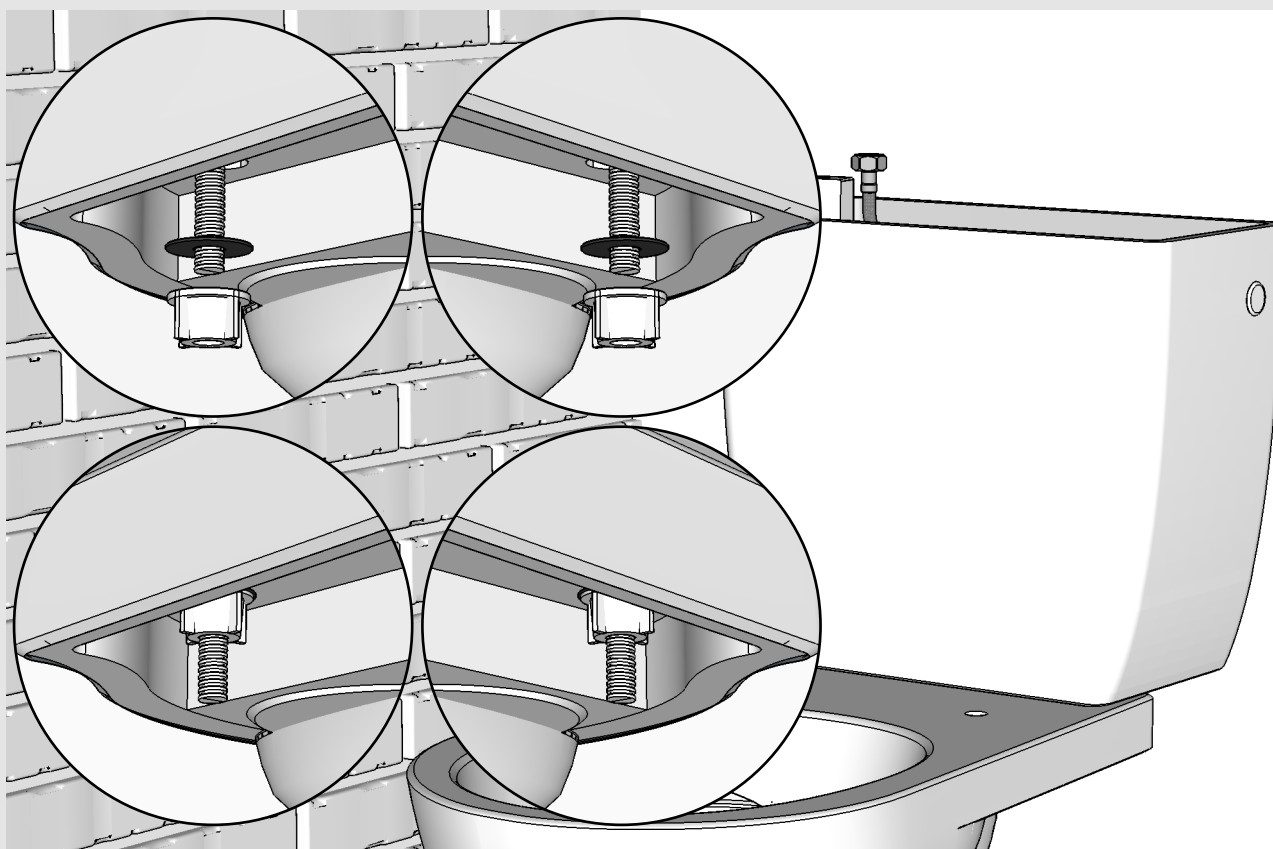


Pose réservoir

Positionner l'ensemble réservoir dans les trous de la cuvette



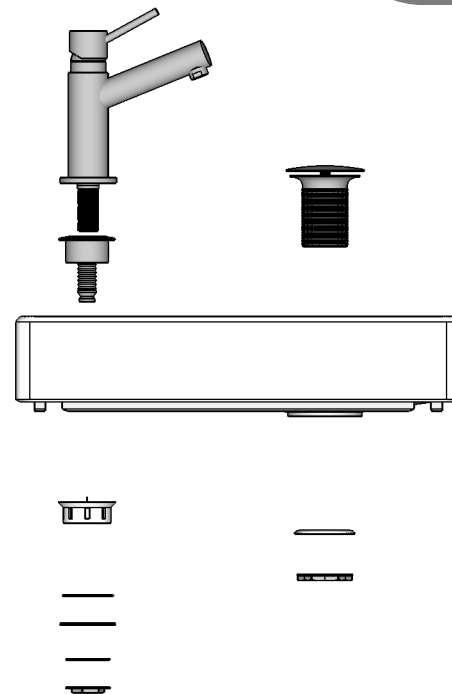
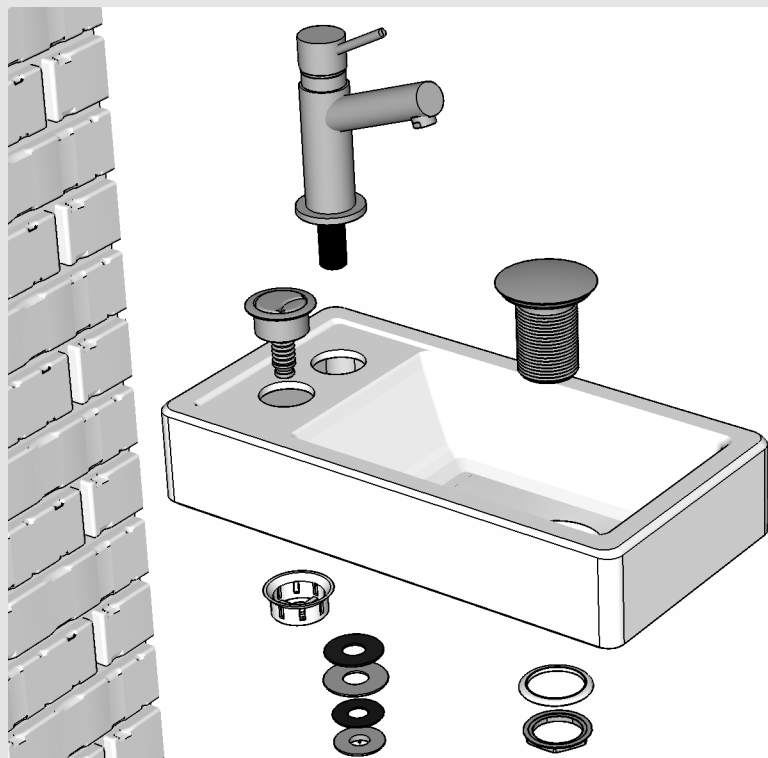
Positionner le joints puis les écrous ailettes, serrer de façon progressive le côté G et D.



Préparation pose lave mains

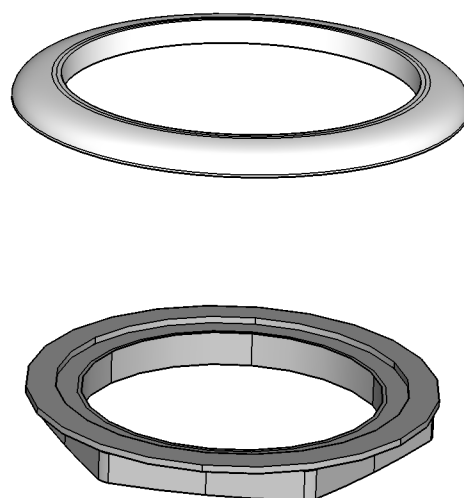
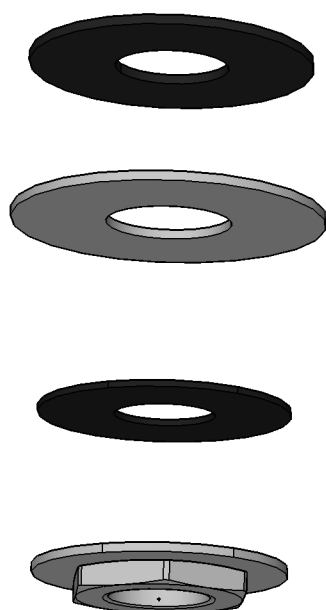
Alimentation WC
et Robinet lave mains
A gauche

Assembler les accessoires sur le lave mains: le robinet (12),
le bouton soupape (5) et la bonde (13)
(respecter le positionnement des pièces)



Pièces sous le robinet

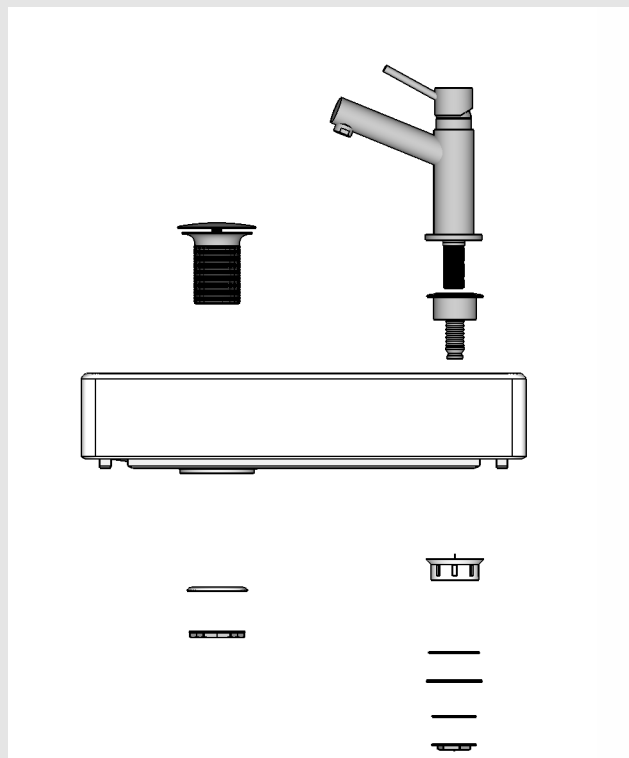
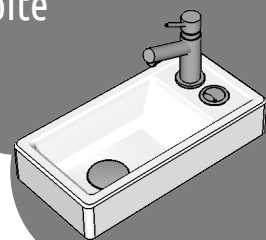
Pièces sous la bonde



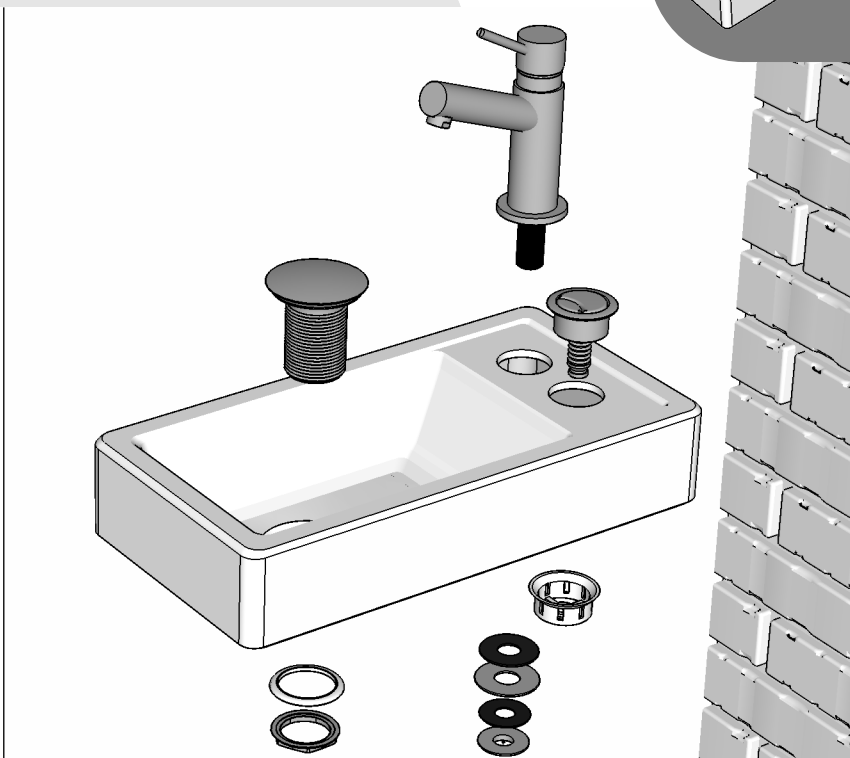
Préparation pose lave mains

Alimentation WC
et Robinet lave mains
A droite

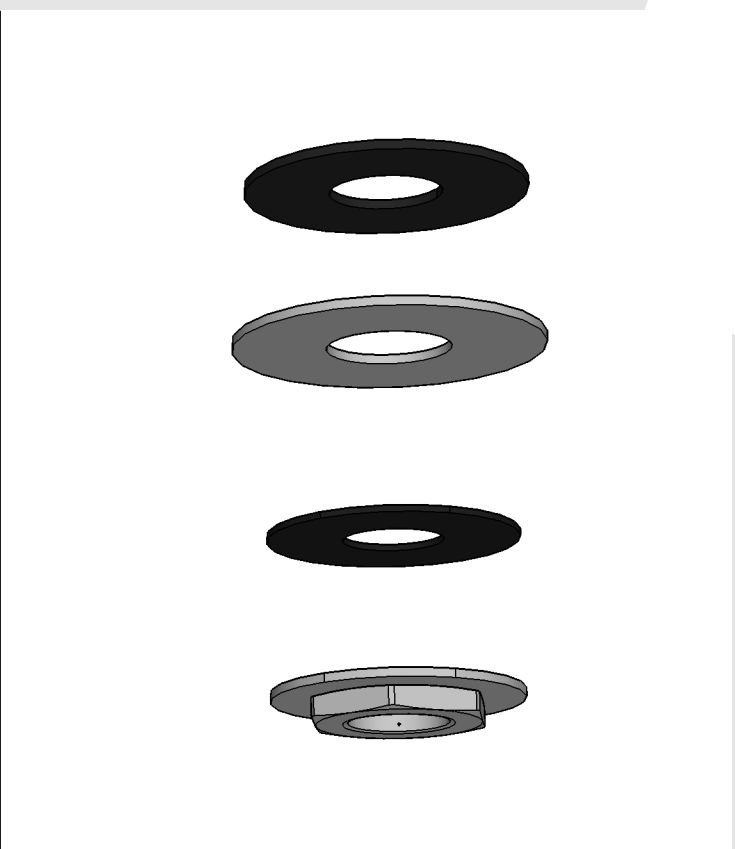
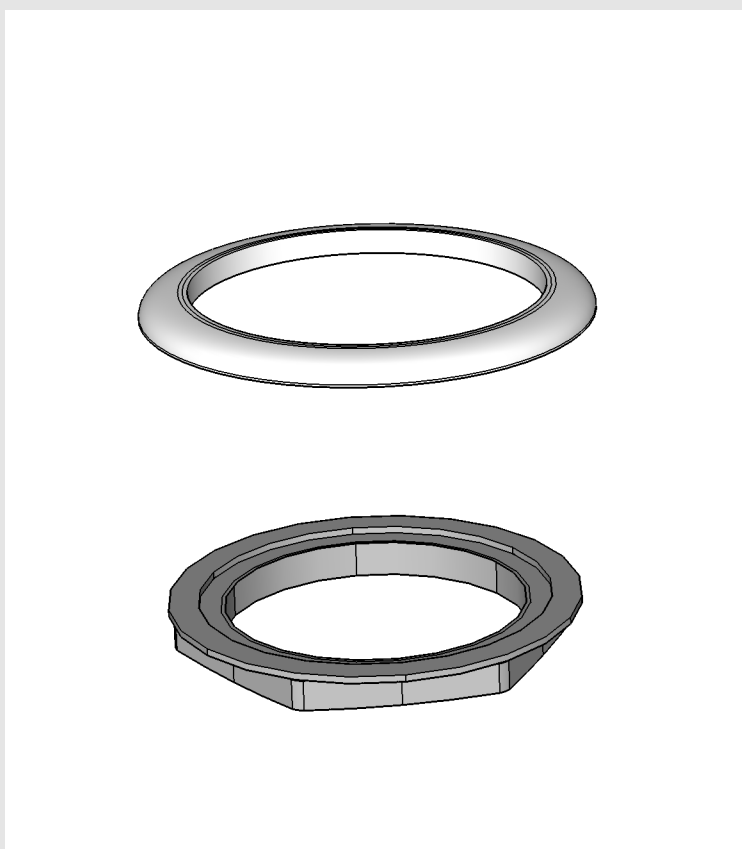
Assembler les accessoires sur le lave mains: le robinet (12),
le bouton soupape (5) et la bonde (13)
(respecter le positionnement des pièces)



Pièces sous la bonde



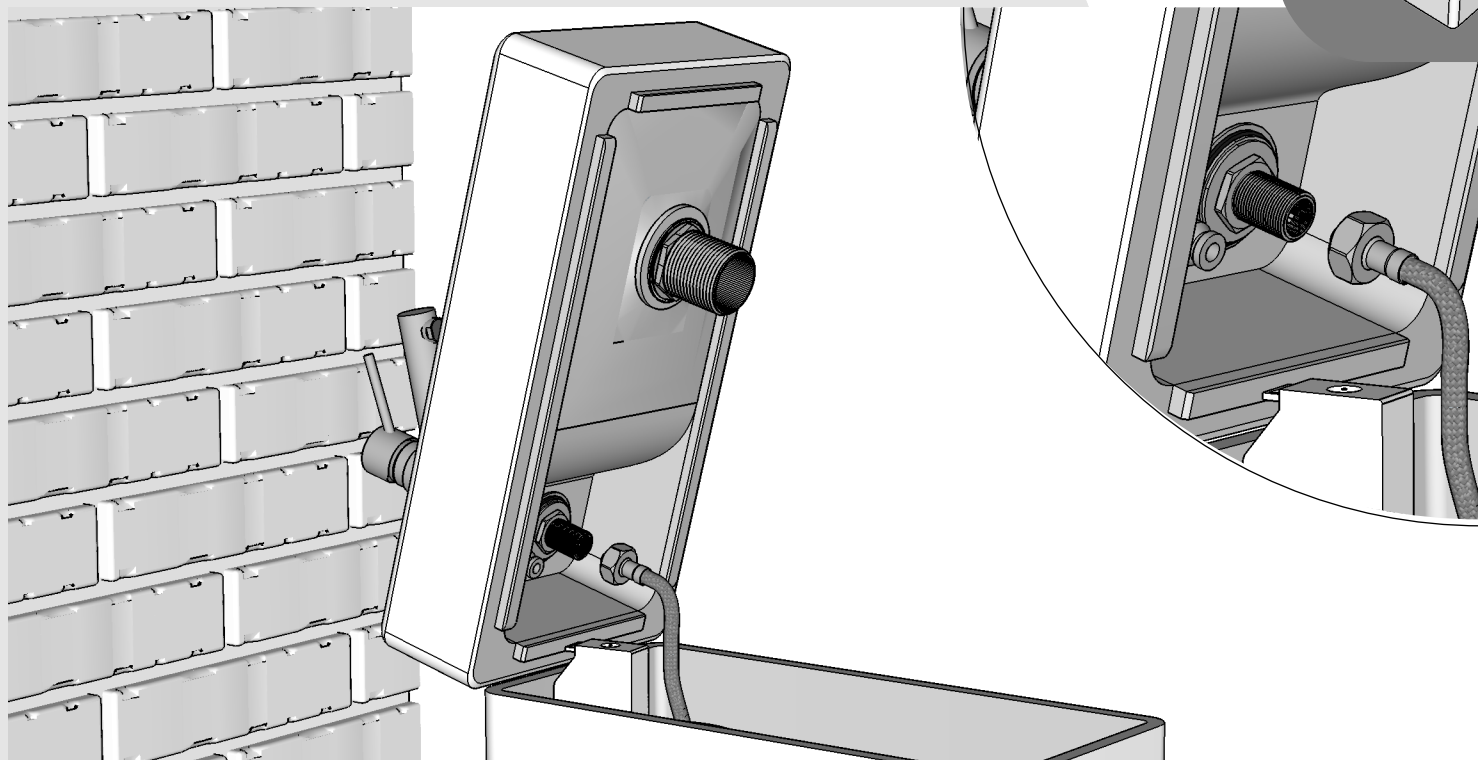
Pièces sous le robinet



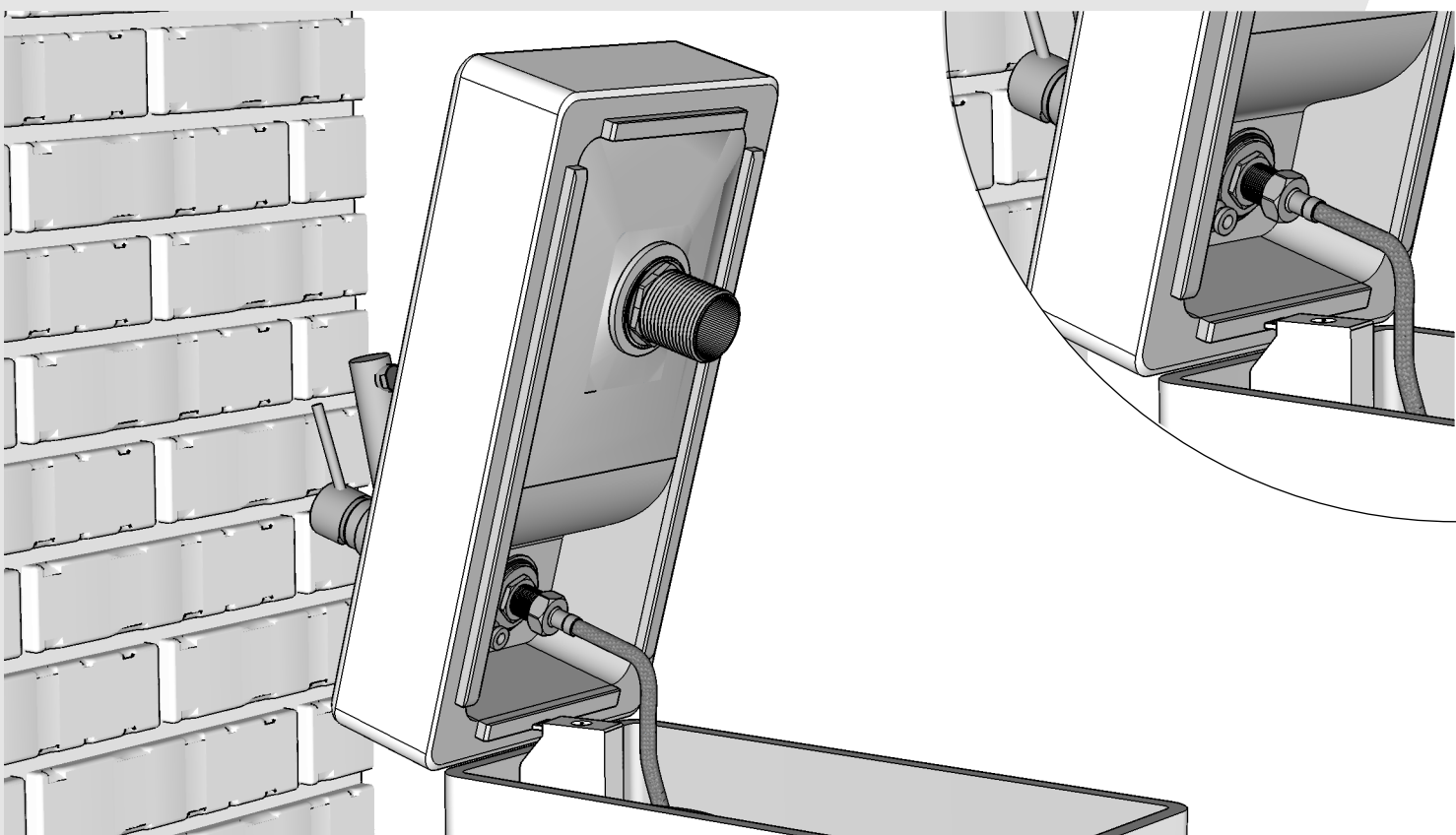
Pose lave mains

Alimentation WC
et Robinet lave mains
A gauche

Positionner le lave mains sur le réservoir



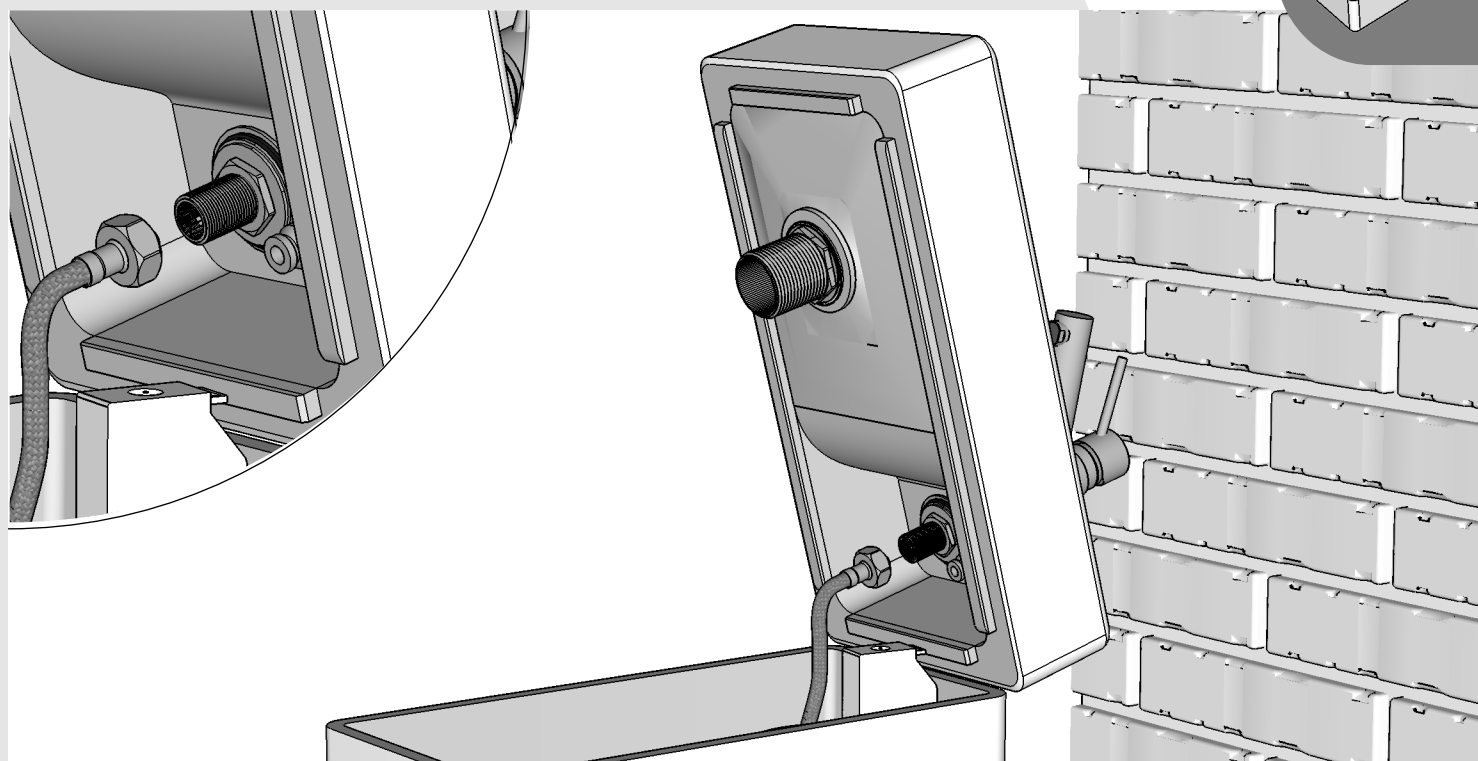
Raccorder le flexible (F2) sur le robinet (12)



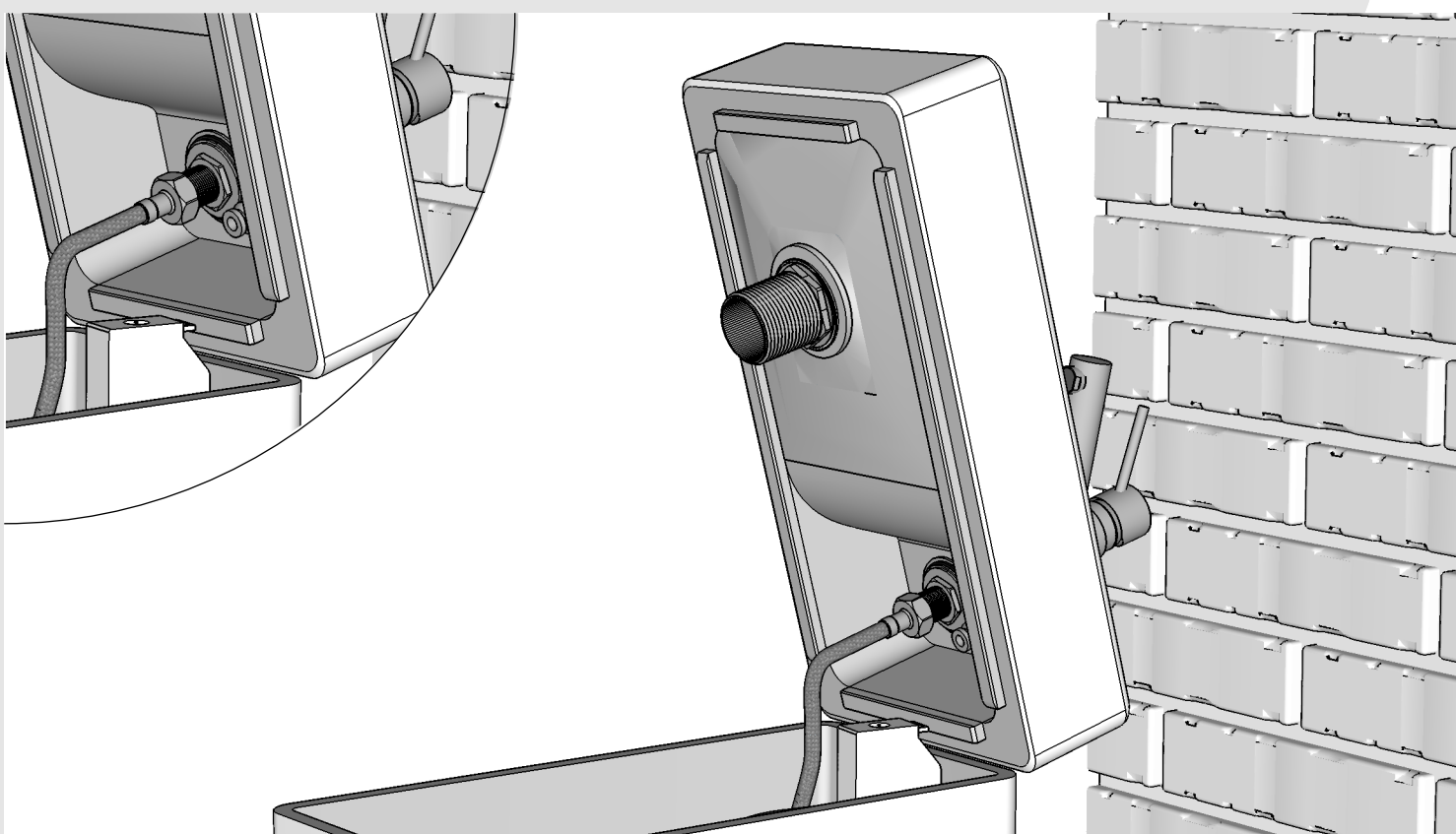
Pose lave mains

Alimentation WC
et Robinet lave mains
A droite

Positionner le lave mains sur le réservoir



Raccorder le flexible (F2) sur le robinet (12)

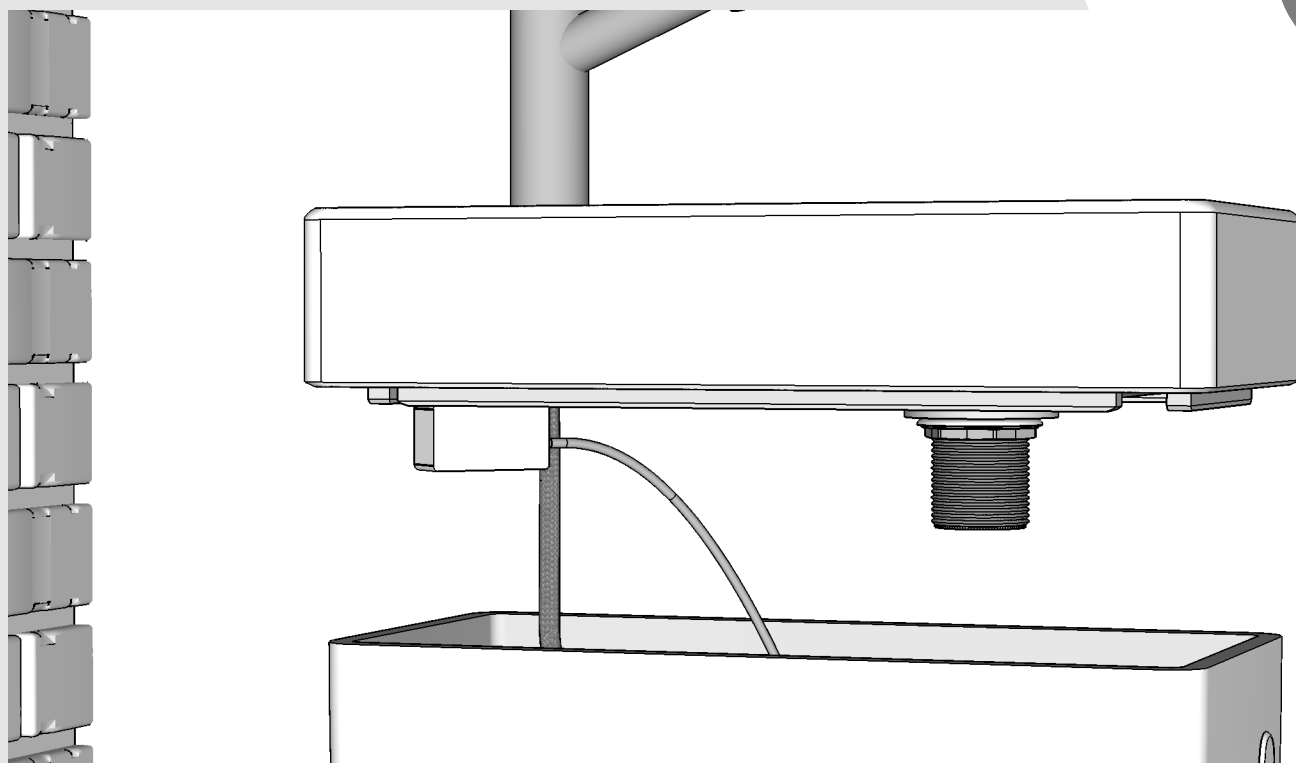


Pose lave mains

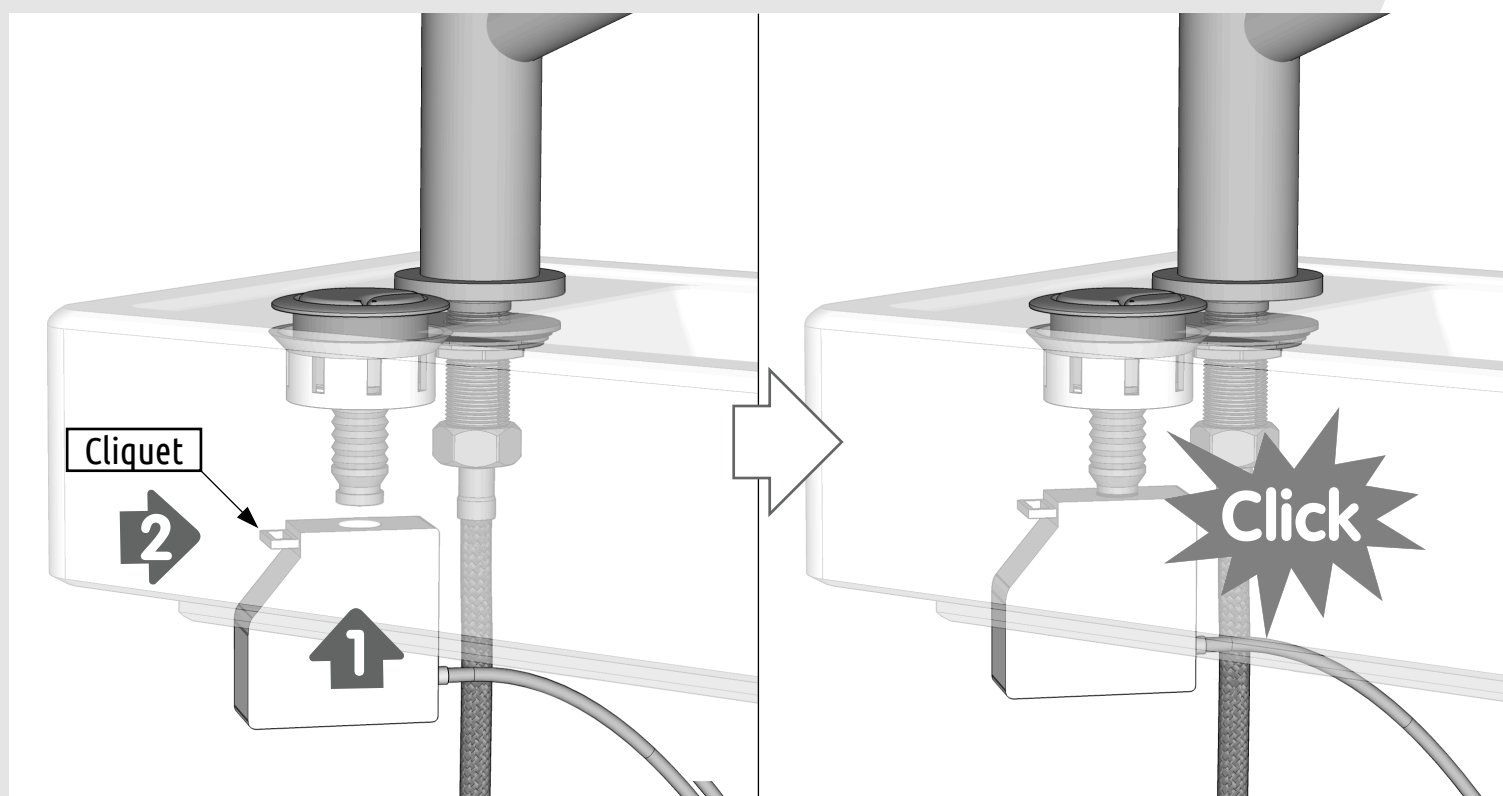
Alimentation WC
et Robinet lave mains
A gauche



Présenter le boîtier câble de la soupape (5) sous le lave mains.



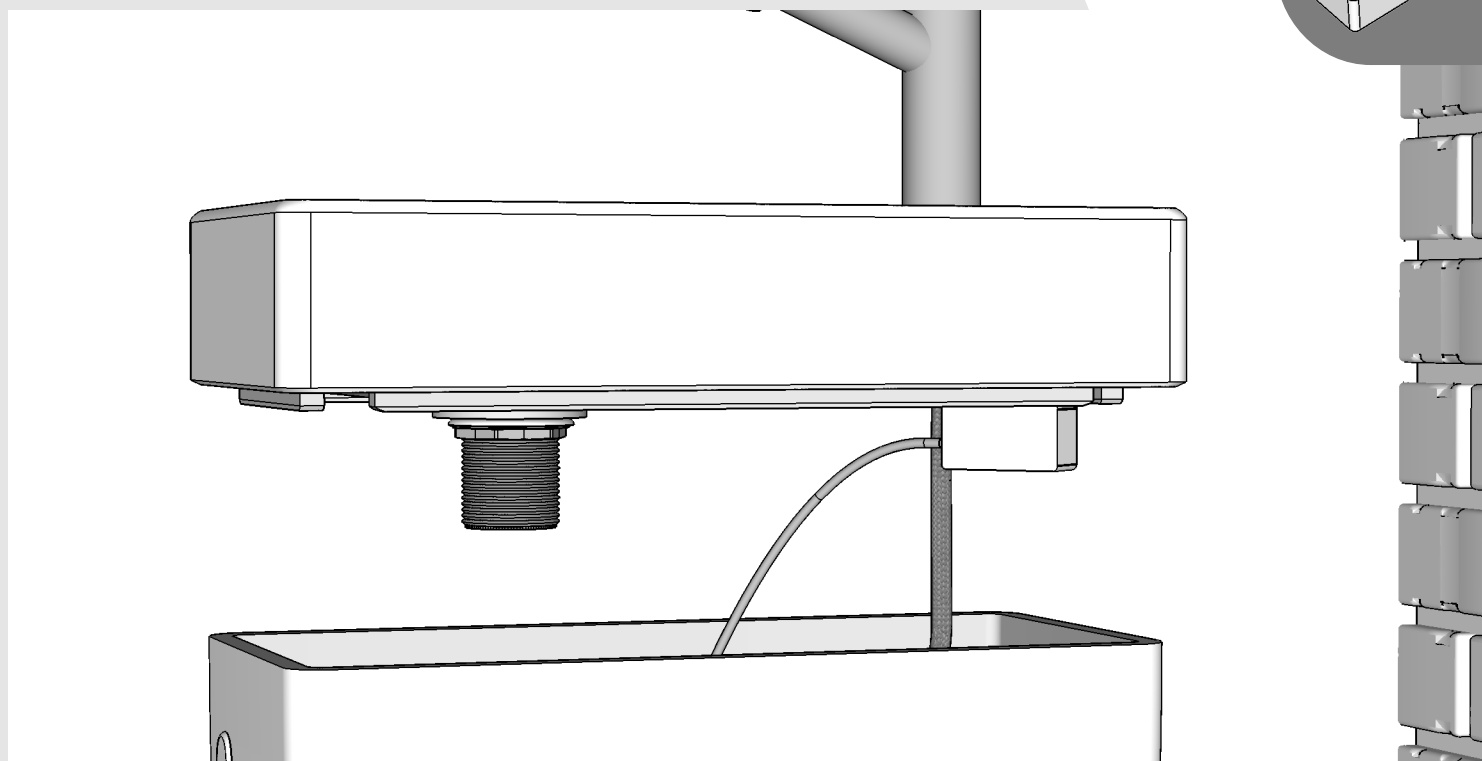
Clipser le boîtier (en appuyant sur le cliquet).



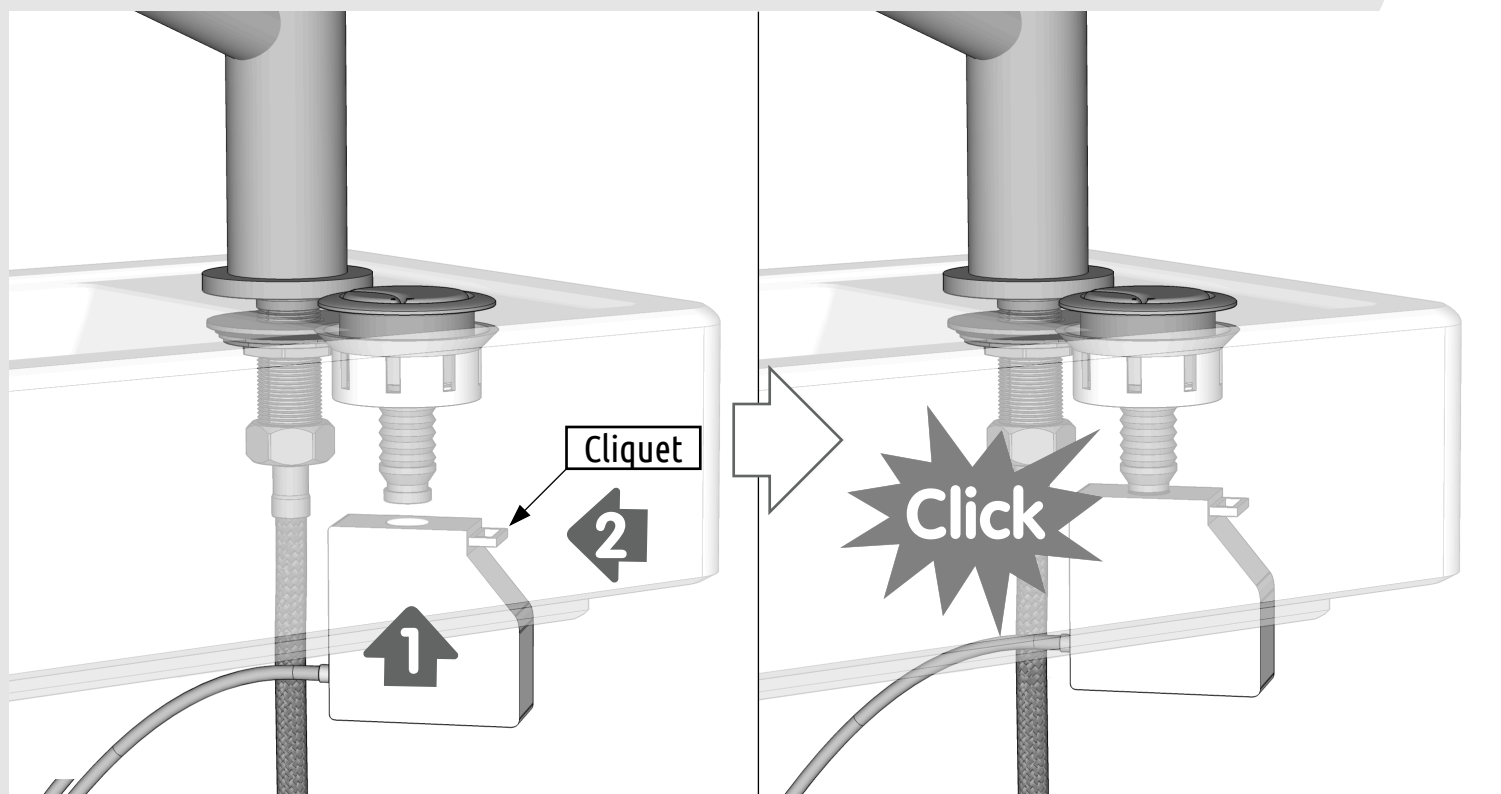
Pose lave mains

Alimentation WC
et Robinet lave mains
A droite

Présenter le boîtier câble de la soupape (5) sous le lave mains.



Clipser le boîtier (en appuyant sur le cliquet).



Pose lave mains

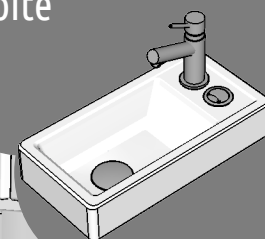
Alimentation WC
et Robinet lave mains
A gauche

Poser le lave mains



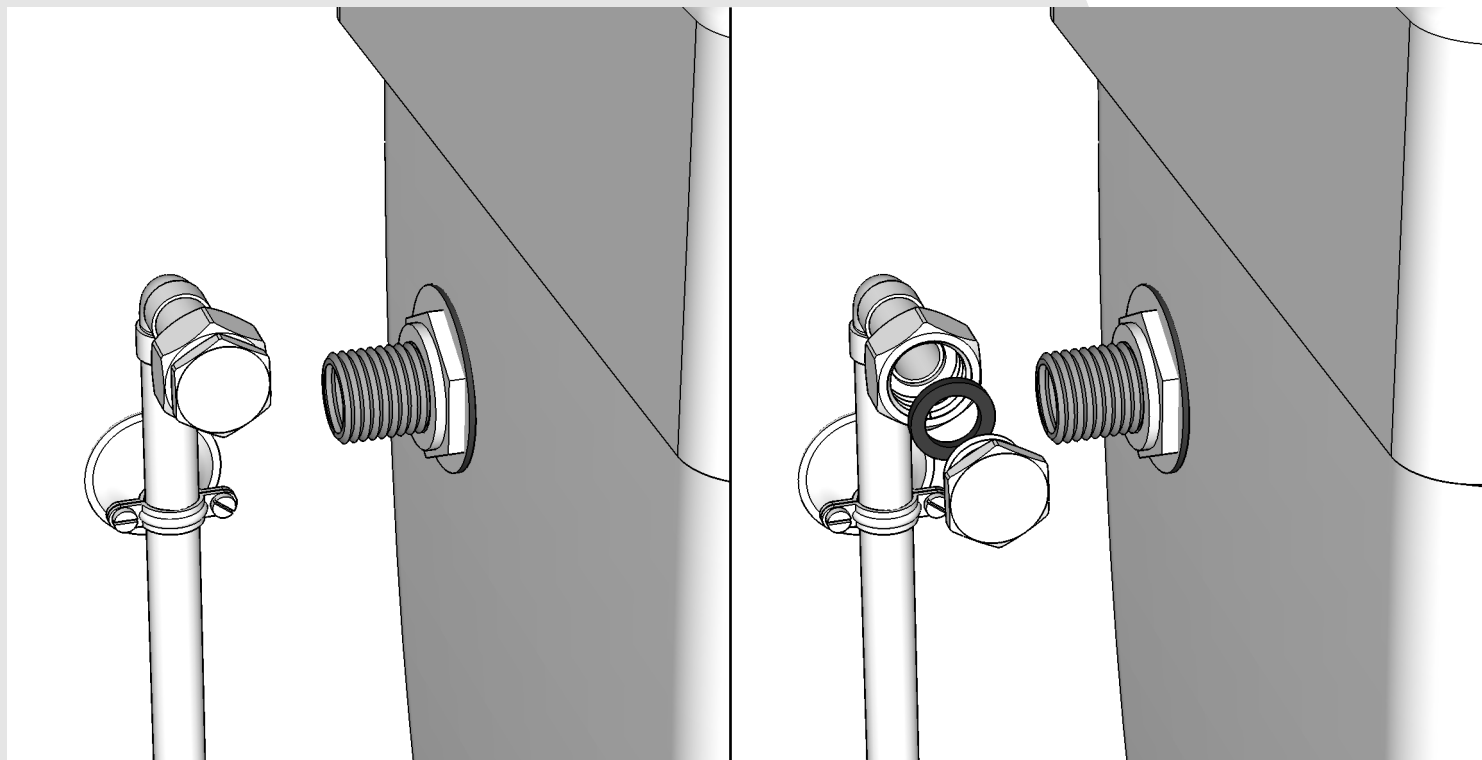
Poser le lave mains

Alimentation WC
et Robinet lave mains
A droite

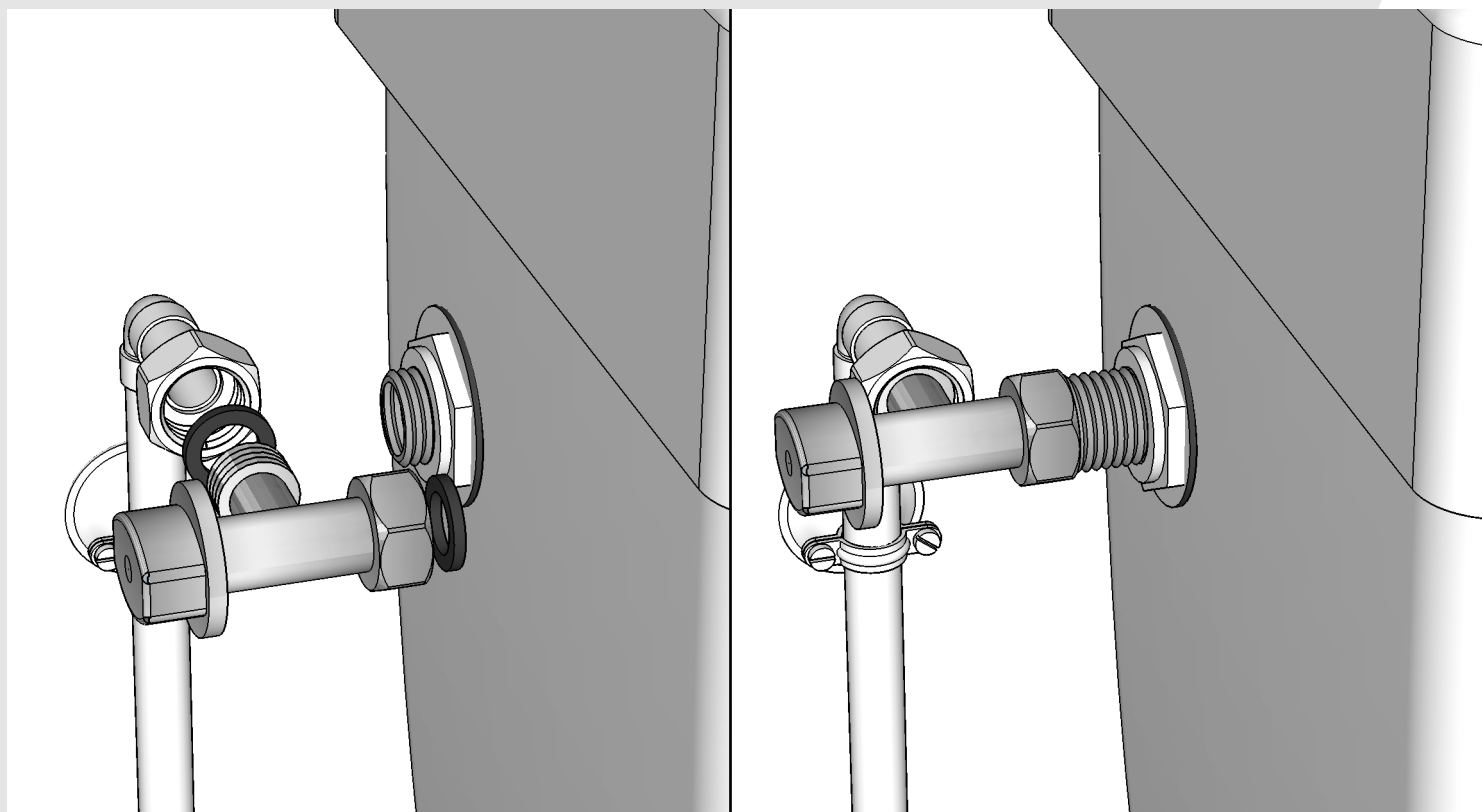


Raccordement en eau

Déposer votre bouchon (opération idem pour l'alimentation à droite).

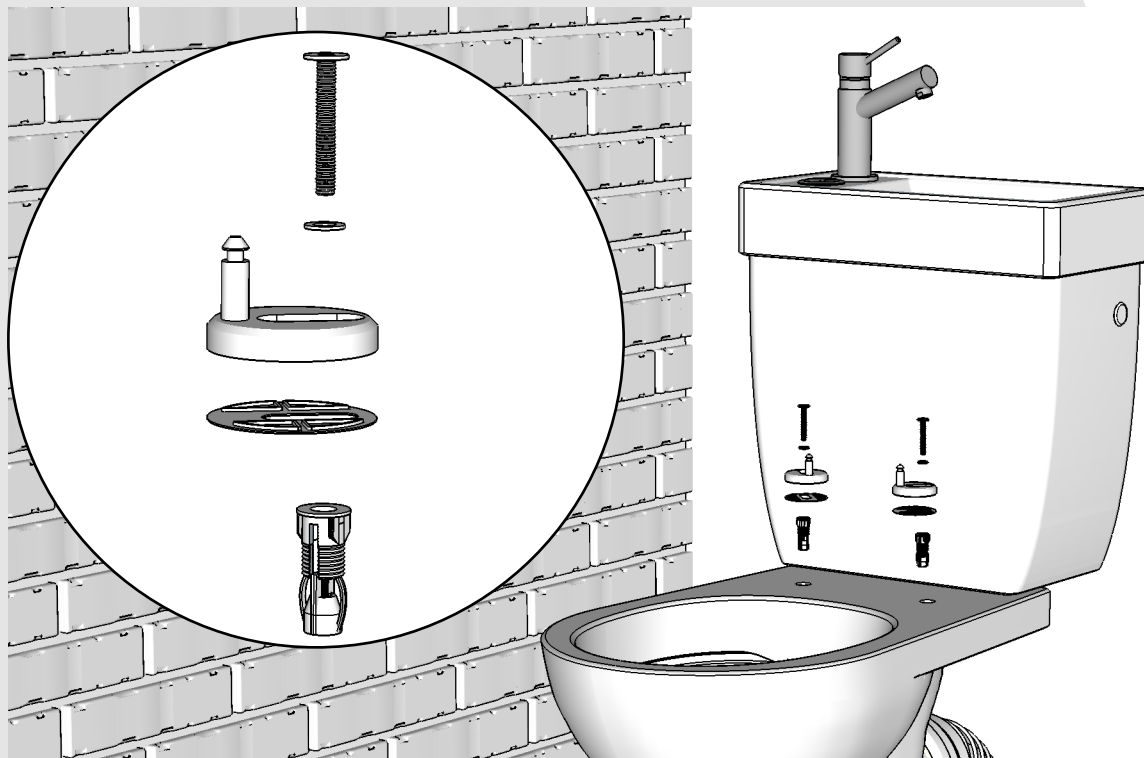


Monter votre robinet d'arrêt (dévisser si besoin l'écrou raccord (7) ou les colliers de la longueur cuivre) pour obtenir le jeu nécessaire à l'insertion du robinet d'arrêt).



Pose abattant

Préparer les accessoires fixation abattant (10), respecter l'ordre.

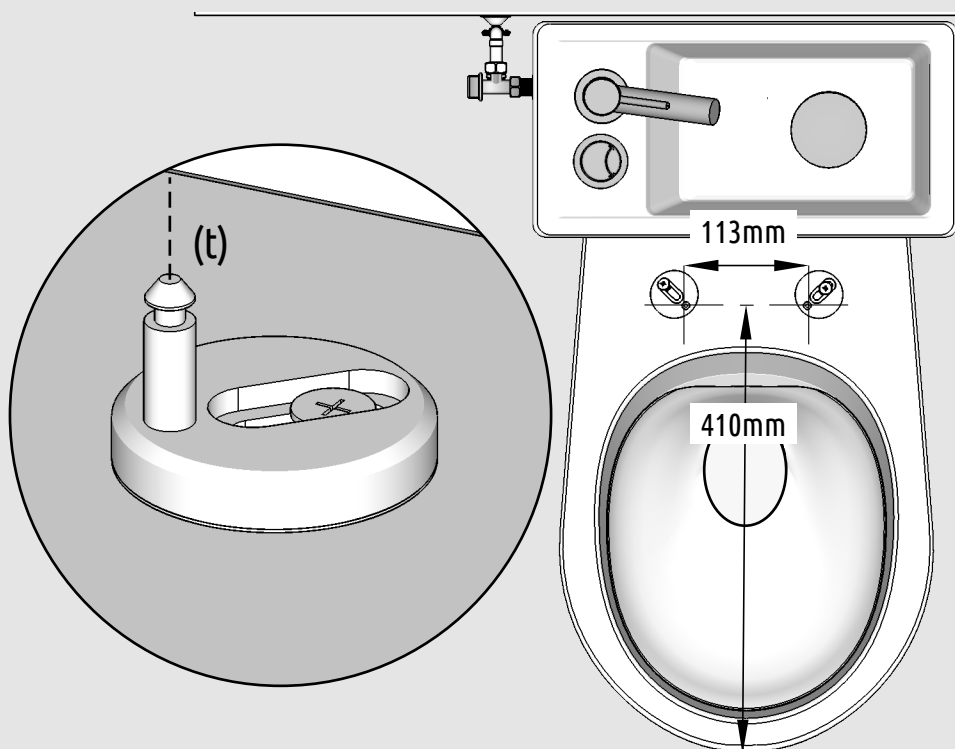


une fois les blocs fixations assemblés, insérer les blocs dans la cuvette.

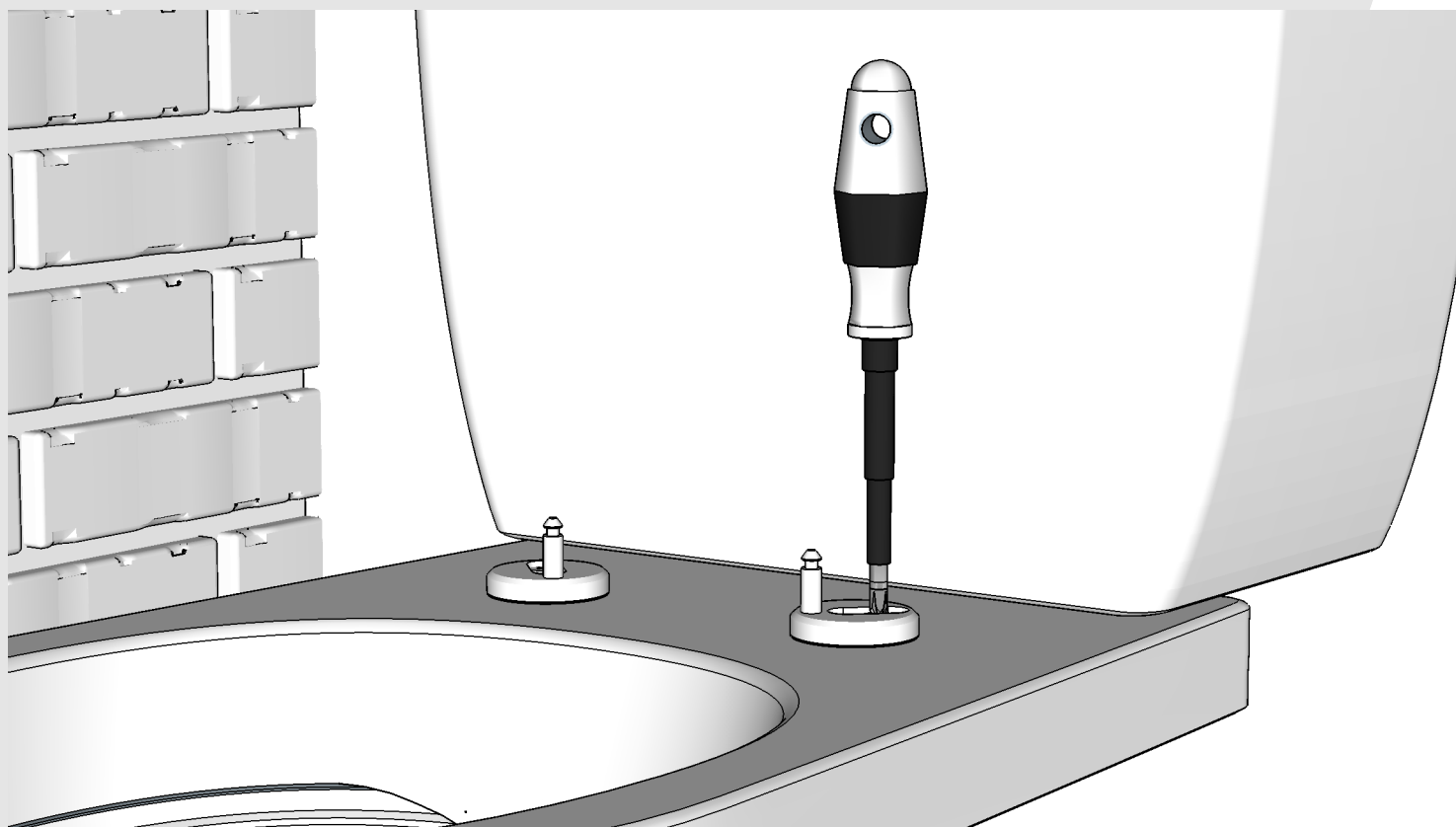


Pose abattant

Pré-serrer les platines pour les plaquer sur la cuvette puis régler l'axe des tiges (t) de platine au dimensions ci-dessous.

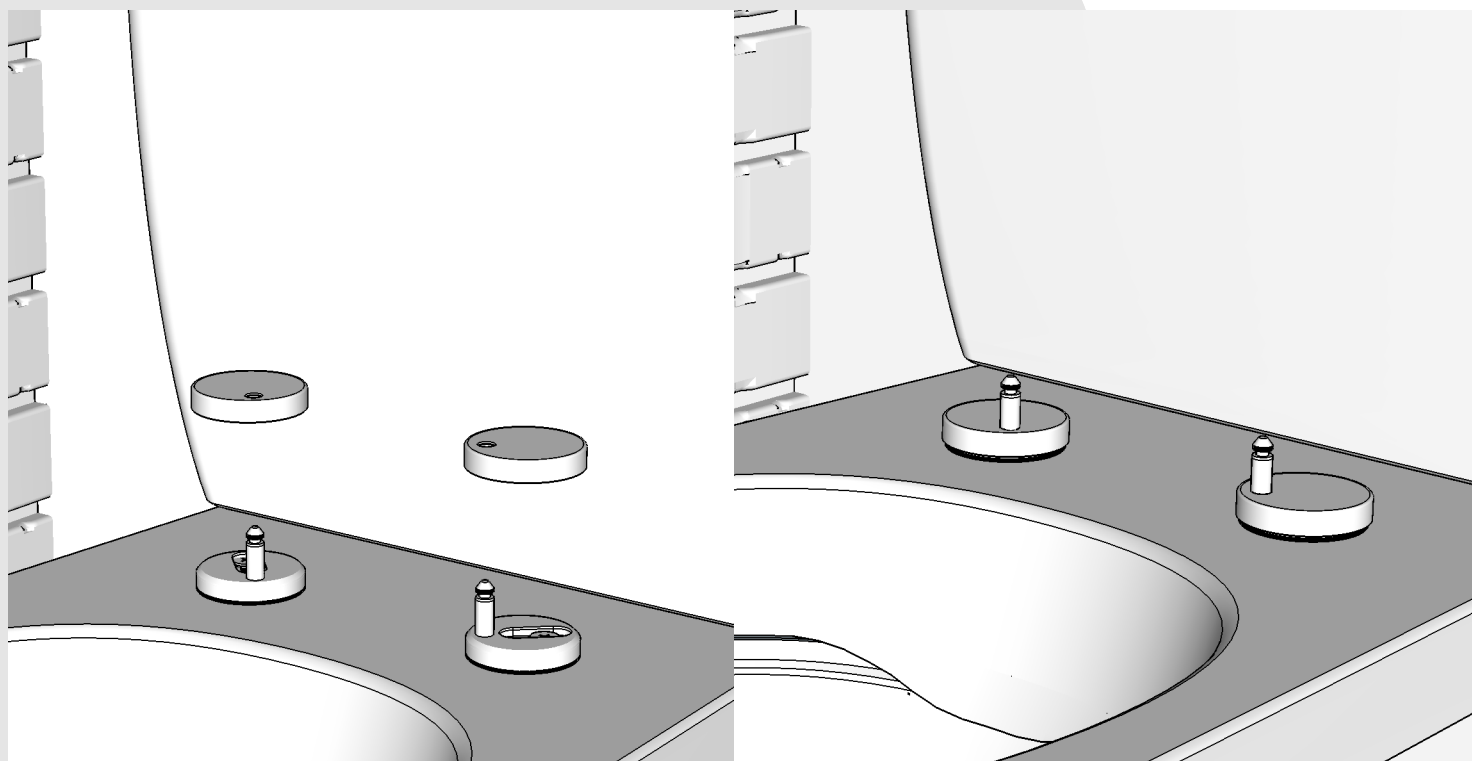


Serrer pour immobiliser les platines G et D.

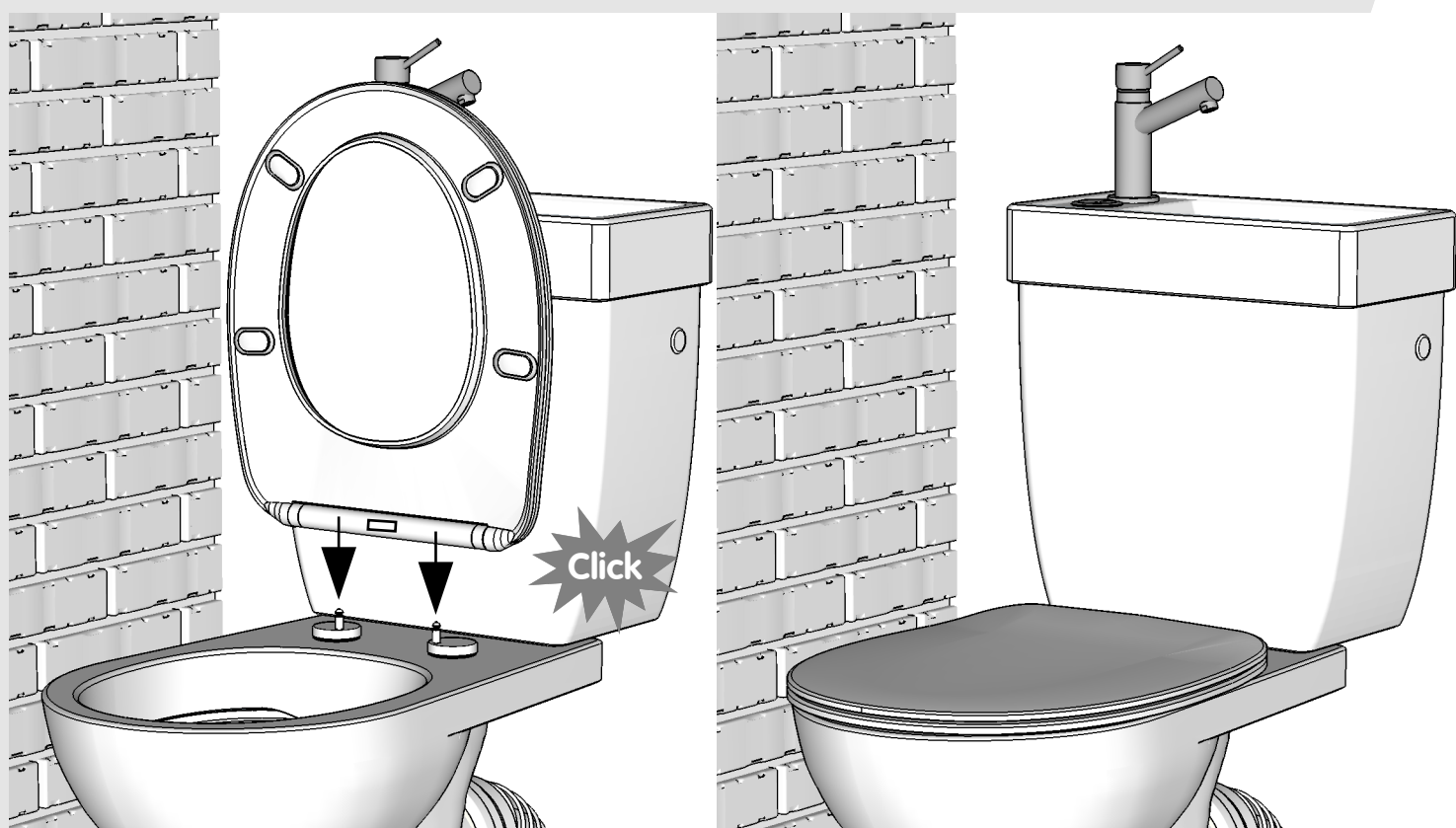


Pose abattant

Insérer les caches platine.



Clipser l'abattant.



Finition

Siliconner le bas de cuvette.



Conseils

CONSEIL D'INSTALLATION:

Couper l'arrivée d'eau générale ou vanne d'arrêt si disponible en amont avant d'entreprendre tout démontage et remontage du nouveau WC.

Avant de connecter le robinet flotteur du nouveau WC, veillez à purger pour éviter toute remontée de limaille ou autre dans le robinet flotteur.

CONSEIL D'UTILISATION:

Ne pas appliquer des produits anticalcaire ni Javel (chlore) dans le lave mains, cela aurait pour effet au mélange

avec l'eau de la cuve de détériorer les joints contenus dans la partie mécanisme.

Nous vous conseillons l'utilisation de simple savon végétal pour le lavage des mains.

Nous vous recommandons de nettoyer la céramique

avec un détergent doux et une éponge classique

et éviter tous matériaux abrasifs.

Évitez tous composants puissants tel que acide chlorhydrique ou de soude et de même les crèmes abrasives.

- La céramique est garantie 2 ans

- Le mécanisme est garantie 2 ans

(sauf pièces d'usure_»joint de clapet , membrane du robinet_»)

Il est vivement conseillé de couper l'arrivée d'eau en cas d'absence prolongée de votre habitation.

Ces garanties ne peuvent être appliquées

dans le cas d'une intervention ne respectant pas les recommandations de cette notice.

REGLAGES MAINTENANCE:

