

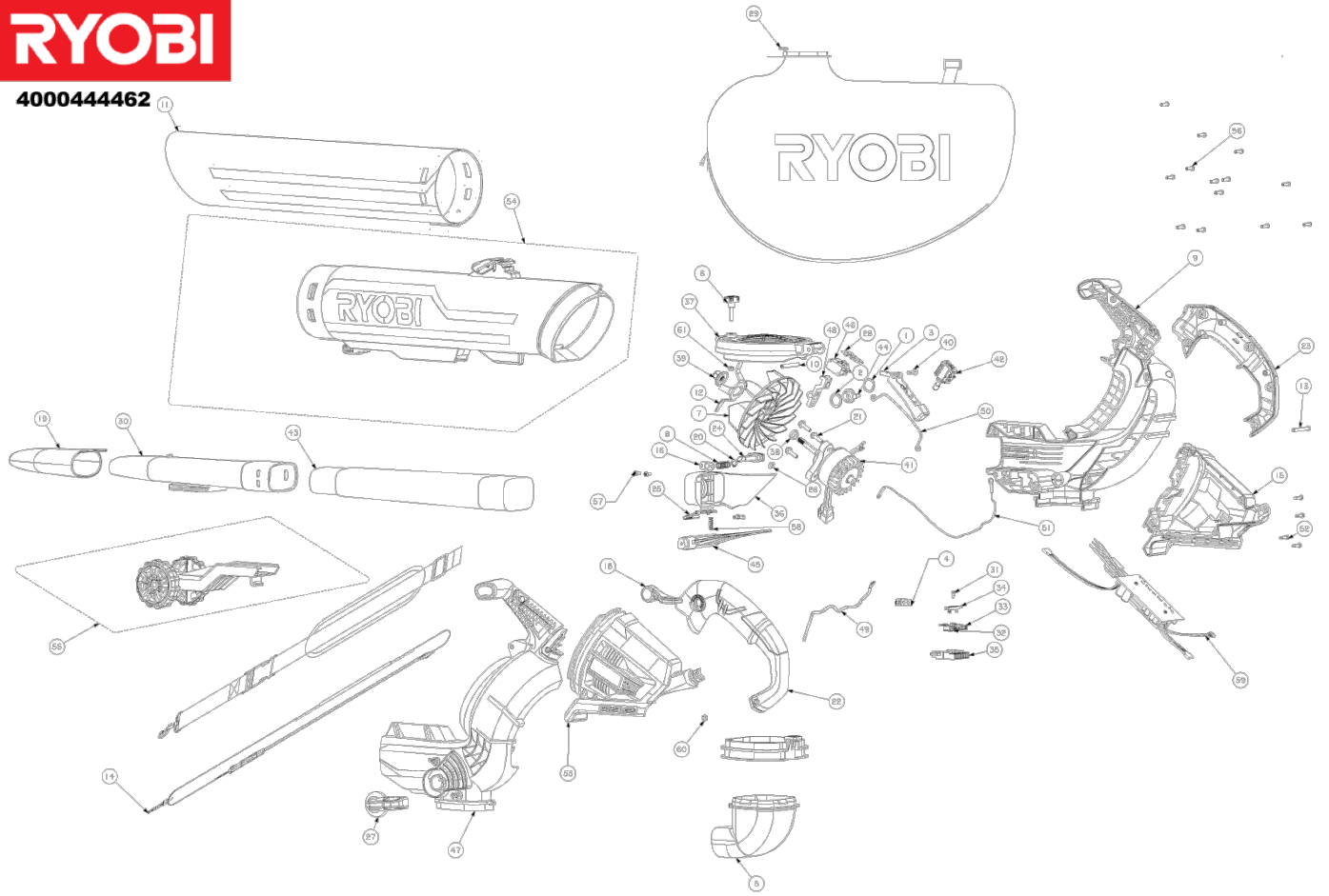
# RBV36B SOUFF. ASPIRO-BROYEUR 36V 0BATT

5133002524 - RBV36B IN2 - 4000444462



# RYOBI

4000444462



Position	Quantité	Désignation	Référence	EAN
001	1	RONDELLE	5131000000	
002	1	RONDELLE	5131000000	
003	1	TRINGLE	5131000000	
004	1	DISTANCE TOLE	5131033265	4002395160709
005	1	TUBE DE GUIDAGE	5131033266	4002395160716
006	1	INTERRUPT.ROTATIF	5131000000	
007	1	TURBINE	5131000000	
008	1	RESSORT	5131000000	
009	1	CARTER A GAUCHE	5131033270	4002395160754
010	1	GOUPILLE	5131000000	
011	1	TUBE	5131033272	4002395160778
012	1	PALETTE	5131000000	
013	1	VIS	5131000000	
014	1	DRAGONNE	5131033275	4002395158003
015	1	CARTER A GAUCHE	5131000000	
016	1	PLAQUE	5131000000	
018	1	LEVIER	5131000000	
019	1	BUSE	5131033279	4002395158041
020	1	CIRCLIP INTERIEUR	5131000000	
021	3	VIS	5131036240	4058546156138
022	1	DEMIE POIGNEE	5131000000	
023	1	DEMIE POIGNEE	5131000000	
024	1	LEVIER BLOCAGE	5131000000	
025	1	CLIQUET D"ARMEMENT	5131000000	
026	1	ECROU DE BRIDE	5131000000	
027	1	BOUTON DE REGLAGE	5131000000	
028	1	CABLE	5131033287	4002395158720
029	1	SAC	5131033288	4002395158737
030	1	TUBE	5131033289	4002395158744
031	1	VIS	5131035627	4058546150341
032	1	CONTACT	5131035625	4058546150327
033	1	CONTACT	5131035624	4058546150310
034	1	COUVERCLE	5131035626	4058546150334
035	1	CONTACT	5131035623	4058546150303
036	1	CONNECTEUR	5131000000	
037	1	COUVERCLE	5131000000	
038	1	DOUILLE	5131000000	
039	1	ECROU	5131000000	
040	1	VIS	5131019120	4058546067885
041	1	MOTEUR	5131033294	4002395158799
042	1	COMMUTATEUR	5131036250	4058546156220
043	1	TUBE	5131033295	4002395159406
044	1	INDUCTANCE SELF	5131000000	
045	1	DEFLECTEUR	5131000000	
046	1	INTERRUPTEUR	5131033298	4002395159437
047	1	CARTER DROITE	5131033299	4002395159444
048	1	INTERRUPTEUR	5131000000	
049	1	CABLE	5131033301	4002395159468
050	1	RESSORT	5131000000	
051	1	CABLE	5131000000	

<b>Position</b>	<b>Quantité</b>	<b>Désignation</b>	<b>Référence</b>	<b>EAN</b>
052	4	VIS	5131016161	4058546019990
053	1	CARTER A GAUCHE	5131000000	
054	1	TUBE	5131033305	4002395160105
055	1	ROULETTE	5131033306	4002395160112
056	14	VIS	5131000000	
057	4	VIS	5131000000	
058	1	RESSORT	5131033309	4002395160143
059	1	CONTROL	5131033310	4002395160150
060	1	ECROU	5131000000	
061	1	ECROU	5131011814	4058546098957
	1	RAC364 SAC SOUFF. 45L UNIVERSEL	5132002995	4892210143051