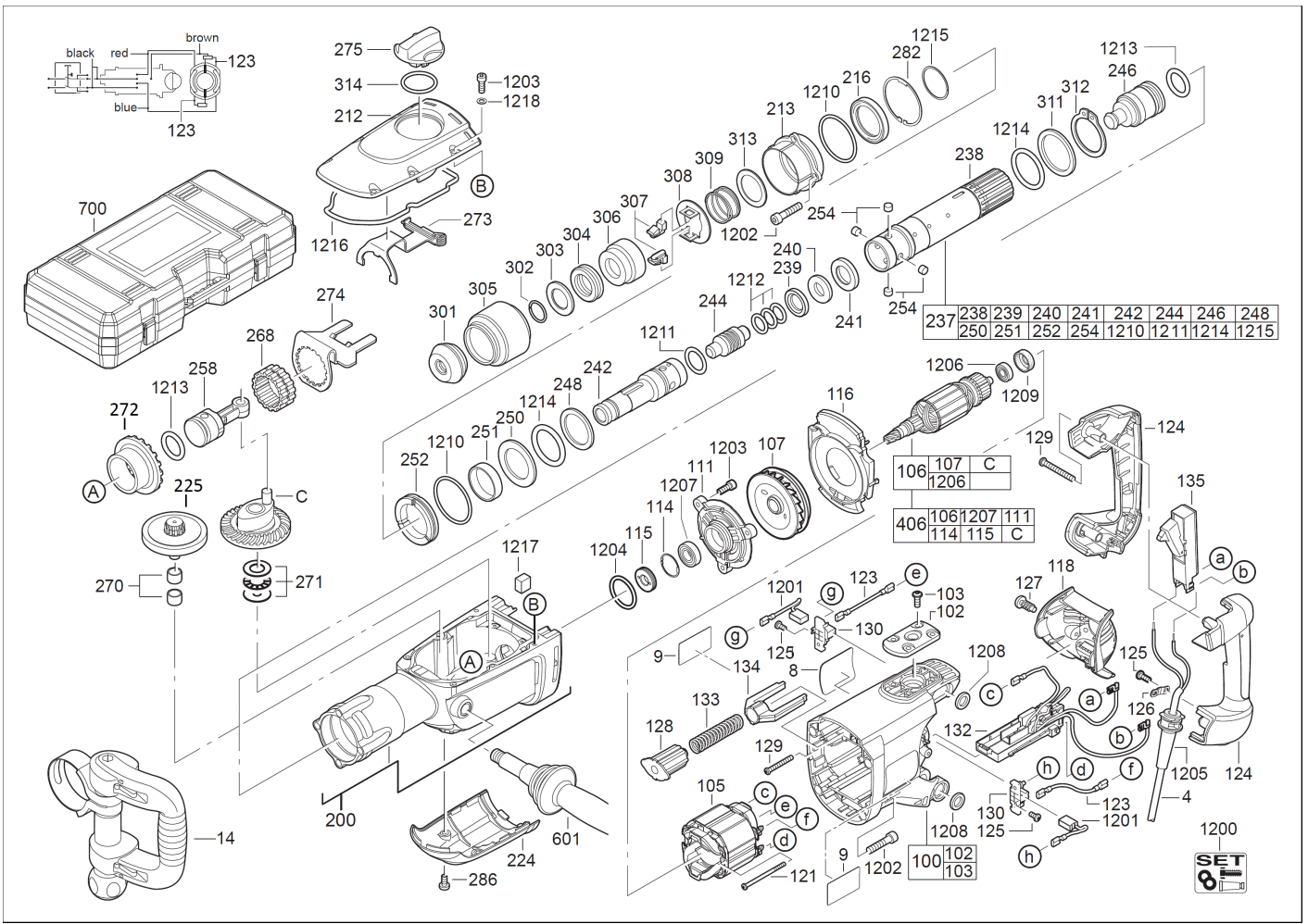


PM10E BURINEUR 1600W SMAX

4935412418 - PM10E - 4000417180





Position	Quantité	Désignation	Référence	EAN
0004	1	CABLE D"ALIMENTATI.	4931624696	4002395800872
0008	1	PLAQUE SIGNALETIQUE	5131000000	
0009	1	PLAQUE DU CONSTRUC.	5131000000	
0014	1	POIGNEE	4931398534	4002395776658
0100	1	CARTER COTE MOTEUR	4931412429	4002395793358
0102	1	TOLE A VIS	4931375531	4002395711574
0103	4	VIS	4931624213	4002395736096
0105	1	CHAMP ELECTRIQUE	4931442746	4002395885244
0106	1	JEU REPARATION	4931432415	4002395899418
0107	1	VENTILATEUR	4931375474	4002395711536
0111	1	PLAQUE DE ROULEMENT	4931426434	4002395842483
0114	1	CIRCLIP	4931890311	4002395706297
0115	1	GARNITURE	4931375489	4002395711543
0116	1	DEFLECTEUR	4931375515	4002395731756
0118	1	COUVERCLE D.SERVICE	4931412430	4002395793365
0121	2	VIS	4931339996	4002395623976
0123	2	CABLE	4931624263	4002395724819
0124	1	POIGNEE COMPLETE	4931412431	4002395793372
0125	4	VIS	4931624538	4002395760039
0126	1	BRIDE	4931256500	4002395586547
0127	2	VIS	4931624537	4002395760022
0128	1	DISQUE A PRESSION	4931375477	4002395731701
0129	5	VIS	4931622765	4002395699094
0130	2	BRUSH HOLDER	4931381694	4002395780303
0132	1	ELECTRONIQUE	4931409105	4002395791590
0133	1	RESSORT DE PRESSION	4931375529	4002395711550
0134	1	PIECE INTERCALEE	4931375530	4002395711567
0135	1	INTERRUPTEUR	4931375454	4002395731688
0200	1	CARTER D"ENGRENAGE	4931412436	4002395798995
0212	1	COUVERCLE D"ENGREN.	4931426458	4002395850273
0213	1	SEAL RETAINER	4931375569	4002395731824
0216	1	GARNITURE	4931624205	4002395714285
0224	1	HABILLAGE DE BOITE	5131000000	
0225	1	Non disponible pour cette version	1000000003	
0237	1	BROCHE	4931375378	4002395731510
0238	1	DOUILLE DE BROCHE	4931426172	4002395903276
0239	1	BACK-PRESSURE RING	4931375411	4002395731565
0240	1	BACK-PRESSURE RING	4931375412	4002395731572
0241	1	ATTACHMENT RING	4931409791	4002395841486
0242	1	GUIDE ENTRAINEMENT	4931426173	4002395876563
0244	1	BOUTEROLLE	4931375573	4002395720354
0246	1	CORPS DE PERCUSSION	4931455429	4002395176472
0248	1	ATTACHMENT RING	4931375416	4002395731596
0250	1	RONDELLE	4931375418	4002395736003
0251	1	COLLET	4931375419	4002395731602
0252	1	BAGUE DE POUSSEE	4931375420	4002395731619
0254	4	GUIDE ENTRAINEMENT	4931463952	4058546270452
0258	1	PISTON COMPL.	4931375380	4002395731534
0268	1	BAGUE D"ARRET	4931396199	4002395748884
0270	1	Non disponible pour cette version	1000000003	

Position	Quantité	Désignation	Référence	EAN
0271	1	PALIER DE BUTEE	4931409549	4002395815418
0272	1	Non disponible pour cette version	1000000003	
0273	1	PLAQUE REGLABLE	4931375583	4002395726493
0274	1	TOLE D"ARRET	4931375401	4002395717064
0275	1	COMMUTATEUR	4931375546	4002395731794
0282	1	RETAINING RING	4931624235	4002395717460
0286	2	VIS	4931624658	4002395790975
0301	1	END COVER CAP	9170350243	4002395577330
0302	1	CIRCLIP	9170319040	4002395571895
0303	1	AMORTISSEMENT	4931409820	4002395834778
0304	1	ANNEAU AMORTISSEUR	4931375775	4002395739943
0305	1	DOUILLE	9170316570	4002395570959
0306	1	INTERLOCK SLEAVE	4931409842	4002395844739
0307	2	INTERLOCK ELEMENT	4931468789	4058546390129
0308	1	INTERLOCK PLATE	4931375770	4002395739202
0309	1	RESSORT DE PRESSION	4931375594	4002395736423
0311	1	ATTACHMENT RING	4931375509	4002395731749
0312	1	RETAINING RING	4931624203	4002395714278
0313	1	DISQUE	4931375595	4002395739950
0314	1	RONDELLE ELASTIQUE	4931622166	4002395696963
0406	1	JEU REPARATION	4931432416	4002395895465
0601	1	Non disponible pour cette version	1000000003	
0700	1	COFFRET D.TRANSPORT	4931412420	4002395793341
1200	1	SET D"ENTRETIEN	4931375659	4002395733927
1201	1	SET DE CHARBONS	4931375556	4002395720323
1202	8	VIS	4931624234	4002395717453
1203	9	VIS	4931624276	4002395727858
1204	1	GARNITURE	4931624237	4002395717484
1205	1	GAINE DE CABLES	4931392174	4002395772872
1206	1	ROULEMENT A BILLES	4931341741	4002395627004
1207	1	ROULEMENT A BILLES	4931398189	4002395767304
1208	4	GARNITURE	4931624170	4002395710904
1209	1	DOUILLE EN CAOUTCH.	4931317212	4002395599806
1210	2	GARNITURE	4931624156	4002395731879
1211	1	GARNITURE	4931624161	4002395731909
1212	3	GARNITURE	4931624155	4002395731862
1213	2	GARNITURE	4931624158	4002395731893
1214	2	GARNITURE	4931624157	4002395731886
1215	1	CIRCLIP	4931624153	4002395731855
1216	1	JOINT	4931375506	4002395731725
1217	1	FEUTRE	4931375508	4002395731732
1218	6	RONDELLE	4931603515	4002395693481