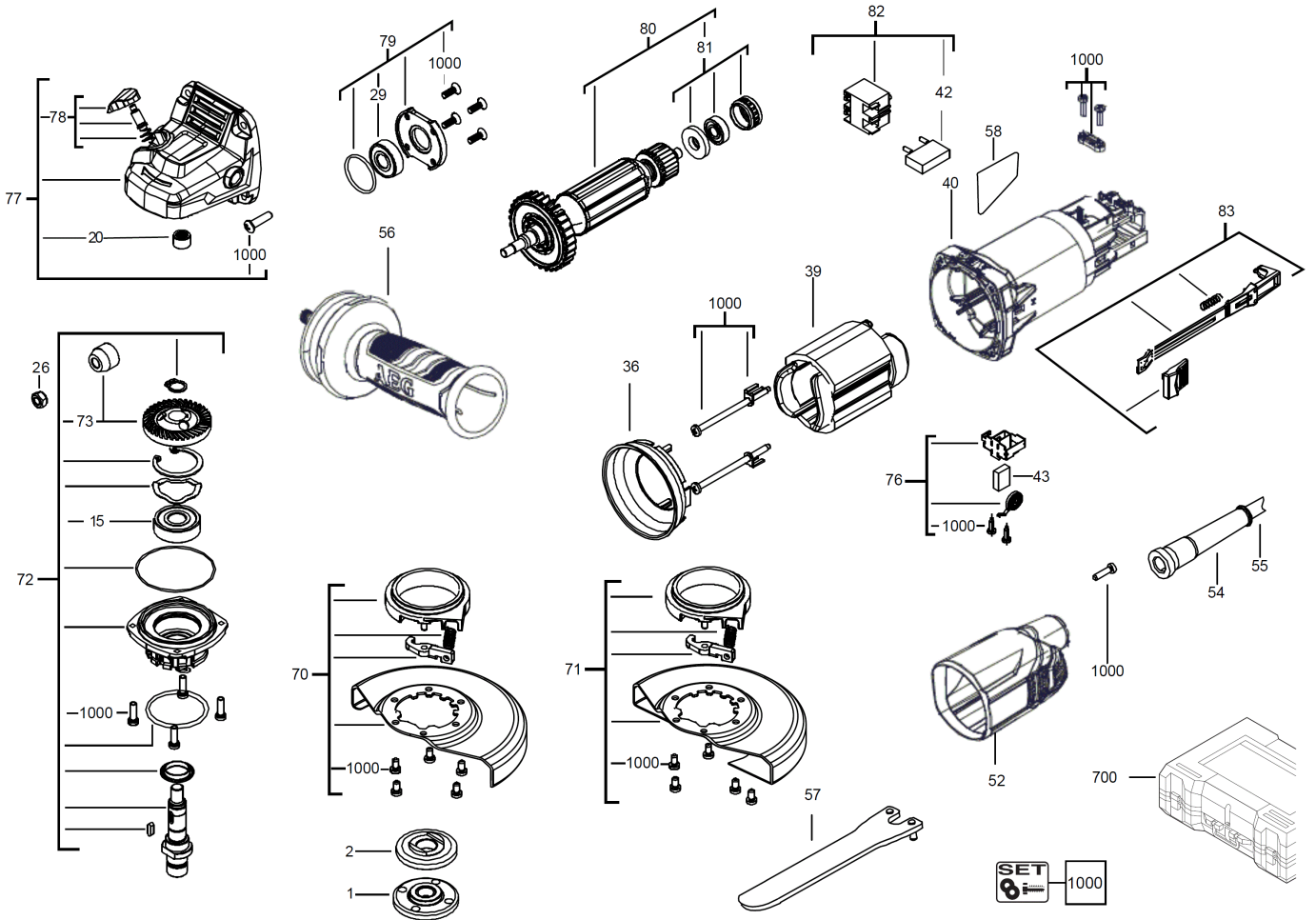


# WS12-125SK MEULEUSE D'ANGLE IN2

4935451307 - WS12-125SK - 4000456146





Position	Quantité	Désignation	Référence	EAN
0001	1	BRIDE	4931428704	4002395844210
0002	1	BRIDE	4931453620	4002395145942
0015	1	ROULEMENT A BILLES	4931453697	4002395146130
0020	1	ROUL. A AIGUILLES	4931453616	4002395145904
0026	1	ECROU	4931428715	4002395844364
0029	1	ROULEMENT A BILLES	4931453633	4002395146673
0036	1	DEFLECTEUR	4931428721	4002395844425
0039	1	INDUCTEUR	4931428724	4002395844456
0040	1	CARTER MOTEUR	4931453698	4002395146147
0042	1	CONDENSATEUR	4931428728	4002395844494
0043	2	BALAI CHARBON	4931428732	4002395844531
0052	1	COUVERTURE	4931453699	4002395146154
0054	1	GAINÉ DE CABLES	4931428735	4002395844562
0055	1	CABLE	4931428736	4002395844579
0056	1	POIGNEE	4931428739	4002395844609
0057	1	CLE A FOURCHE	4931393248	4002395751051
0058	1	PLAQUE SIGNALETIQUE	4931453720	4002395144167
0070	1	CARTER PROTECTION	4931428708	4002395844272
0071	1	CAPOT PROTECTEUR	4931428711	4002395844326
0072	1	SPINDLE KIT	4931428712	4002395844333
0073	1	PIGNON	4931441558	4002395865710
0076	2	PORTE CHARBON	4931428733	4002395844548
0077	1	PLAQUE D'ENGRENAGES	4931428713	4002395844340
0078	1	CHAPEAU	4931428714	4002395844357
0079	1	ROULEMENT	4931428716	4002395844371
0080	1	INDUIT	4931428719	4002395844401
0081	1	ROULEMENT	4931428720	4002395844418
0082	1	COMMUTATEUR	4931453713	4002395146895
0083	1	LEVIER	4931453708	4002395146840
0700	1	CAISSE DE TRANSPORT	4931453709	4002395146857
1000	1	JEU DE VIS	5131000000	