

MICROPRO 2

VMC Simple Flux autoréglable

Renouvelle l'air en permanence

Caisson **compact** de VMC Simple Flux Autoréglable pour logement de **1 à 3 pièces principales** équipé d'**une cuisine et jusqu'à 2 sanitaires** (1 sdb max) avec **seulement 15 cm d'épaisseur**.

AVANTAGES

- Très **compact**, il est conçu pour répondre à des contraintes d'encombrements : il peut être installé en faux plafond, en placard technique, en soupente, etc... et peut être utilisé dans toutes les positions.
- Faible consommation électrique
- Facile à installer

CARACTÉRISTIQUES

Caisson équipé d'un piquage cuisine Ø125 mm, de 2 piquages sanitaires Ø80 mm et d'un rejet Ø125 mm.

Débits extraits conformes à l'arrêté de mars 1982.

Niveau de puissance acoustique à la bouche cuisine inférieur à 37 dB(A) soit un niveau sonore ressenti inférieur à 32 dB(A) dans une cuisine standard.

Moteur : Mototurbine à réaction montée sur roulements à billes.

Alimentation : Mono 230 V - 50 Hz - 2 vitesses

Caractéristiques électriques :

Taille logement : T1 à T3	Débit global mini (m ³ /h)	Puissance électrique (W)
Petite vitesse	75 m ³ /h	12 W
Grande vitesse	150 m ³ /h	29 W
Consommation électrique moyenne	13,4 W-Th-C	

Ce produit ayant une puissance inférieure à 30 W à son débit maximum, il n'entre pas dans le champ d'application des règlements européens d'étiquetage énergétique 1254/2014 et d'éco-conception 1253/2014 (sauf informations voir notice).

Boîtier de raccordement électrique avec prédécoupes pour gaines ICT (Ø16 et 20) et connecteur rapide repéré.

Structure en acier galvanisé, équipée de 4 plots anti-vibratiles pour fixation silencieuse.

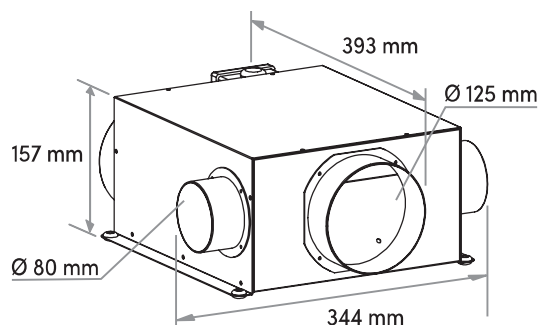
Dimensions hors tout L x l x h : 393 x 344 x 157 mm.

VERSION

Standard : fonctionnement à 2 vitesses manuelles via un commutateur PV/GV installé en cuisine (non fourni dans ce kit).



VENTILE
24h/24h



Désignation	Réf.	Gencod
KIT VMC MICROPRO 2 : 1 caisson MICROPRO 2, 1 bouche cuisine Ø 125 mm, 2 bouches sanitaire Ø 80 mm	94906	3419869490605

