

Cento

Mitigeur de cuisine L, 1 jet

Surfaces: **chromé** Numéro d'article: **14802000**



Description

Caractéristiques

- bec en L
- bec orientable sur 2 niveaux 110° ou 150°
- jet normal
- cartouche céramique à 2 vitesses
- raccordement flexible G 3/8
- limiteur de température réglable
- clapet anti-retour intégré
- convient au chauffe-eau instantané
- comprenant: mitigeur de cuisine, raccordement flexibles, set de fixation, instruction de montage
- ACS 17 ACC LY 653, valide jusqu'au 20.07.2022

Détails de l'article

EAN

4011097732978

Technologie



Certificats



Photo du produit



Plan géométral

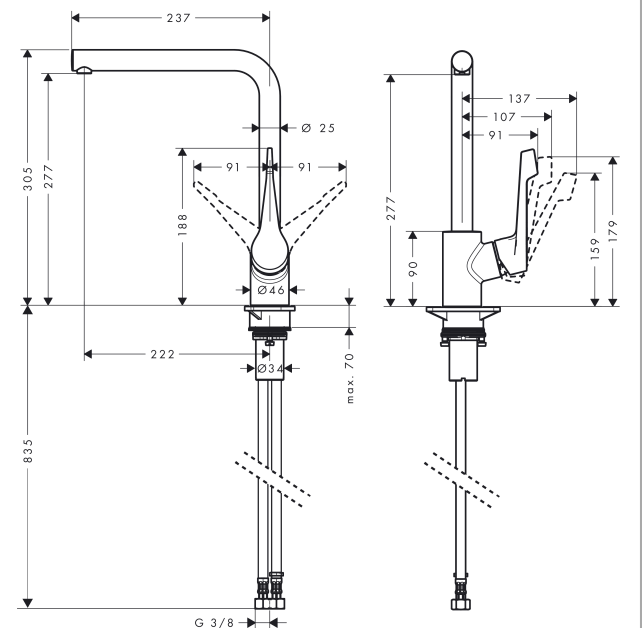
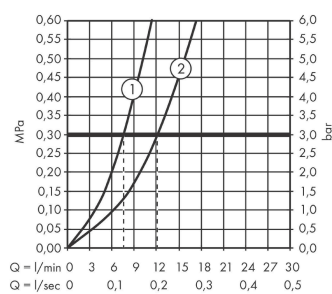


Schéma d'écoulement



Cento

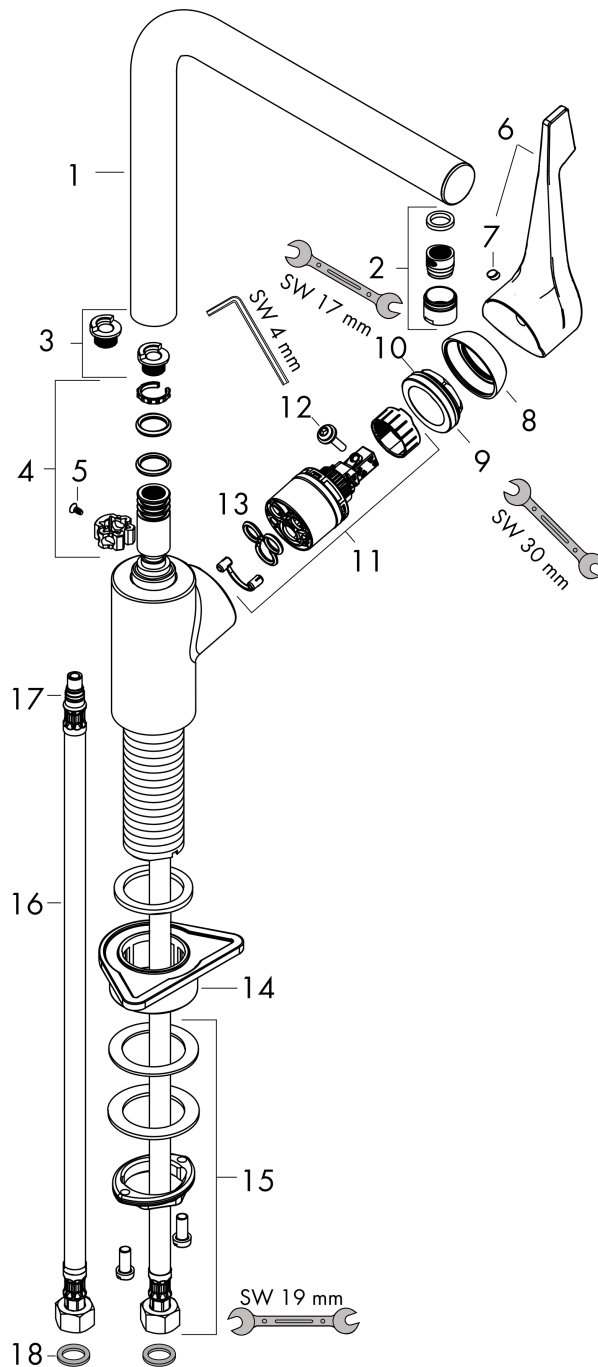
Mitigeur de cuisine L, 1 jet

Surfaces: **chromé** Numéro d'article: **14802000**



Vue éclatée

Année de construction: >01/14



Cento**Mitigeur de cuisine L, 1 jet**Surfaces: **chromé** Numéro d'article: **14802000****Liste des pièces détachées**

Année de construction: >01/14

Pos.	Description	Numéro d'article	GP	UE
1	bec cpl.	98489000	-	1
2	mousseur M18x1 (15 l/min)	98490000	-	1
3	set des bagues d'arrêt (110° / 150°)	98486000	-	1
4	set de joint plat	92646000	-	1
5	vis	97662000	-	1
6	poignée	92204000	-	1
7	cache vis	96338000	-	1
8	rosace	95498000	-	1
9	écrou à six pans	97209000	-	1
10	joint torique 32x2	98193000	-	1
11	cartouche cpl.	95730000	-	1
12	vis	95140000	-	1
13	joint	95008000	-	1
14	set de fixation	97523000	-	1
15	fixation cpl. (Ø 34)	95049000	-	1
16	flexible de raccordement 900 mm M8x0,75 G3/8	96316000	-	1
17	joint torique 7x1,5	98422000	-	1
18	set de joint plat	95581000	-	1